

Ficha técnica

Pressostato Tipo KP



Os pressostatos KP devem ser utilizados em sistemas de refrigeração e ar condicionado para proporcionar proteção contra pressão de sucção excessivamente baixa ou pressão de descarga excessivamente alta.

Os pressostatos KP também são usados para ligar e desligar os compressores de refrigeração e os ventiladores em condensadores resfriados a ar.

Um pressostato KP pode ser conectado diretamente a um motor monofásico c.a. de aproximadamente 2 kW, ou instalado no circuito de controle de motores c.c. e motores c.a. de grande porte.

Os pressostatos KP possuem um sistema de contatos SPDT, cuja posição é determinada pela configuração do pressostato e pela pressão no conector.

Os pressostatos KP estão disponíveis com grau de proteção IP30, IP44 e IP55.

Recursos

- Tempo de comutação ultrarrápido graças à função de disparo (reduz o desgaste ao mínimo e aumenta a confiabilidade)
- Função de desarme manual (a função de contato elétrico pode ser testada sem o uso de ferramentas)
- KP 6, KP 7 e KP 17 com elemento de foles duplos à prova de falhas
- Resistente à vibração e a choques
- Design compacto
- Elemento de foles completamente soldado
- Alta confiabilidade mecânica e elétrica

Homologações

Marcação CE de acordo com:
 – LVD 2006/95/EC
 (EN 60947-1, EN 60947-4-1, EN 60947-5-1)
 – PED 97/23/EC, categoria IV (EN 12263):
 KP 1, KP 2, KP 6, KP 7 e KP 17

Underwriters Laboratories Inc., UL
 China Compulsory Certificate, CCC

Homologações marítimas

Germanischer Lloyd, GL
 Det Norske Veritas, Norway, DNV
 Registro Italiano Navale, RINA

Bureau Veritas, BV
 Lloyd's Register, LR
 Russian Maritime Register of Shipping, RMRS

Dados Ficha técnica

Temperatura ambiente		-40°C a +65°C (80°C por, no máx., 2 horas).
Temperatura ambiente (unidades com aprovação PED)		-25°C a +65°C (80°C por, no máx., 2 horas).
Máx. pressão de trabalho		LP: PS/MWP = 17 bar
		HP: PS/MWP = 35 bar
		KP 6: PS/MWP = 46,5 bar
Pressão máxima de teste		LP: Pe = 20 bar
		HP: Pe = 35 bar
		KP 6: Pe = 46,5 bar
Carga de contato	Corrente alternada	AC1 = 16 A, 400 V AC3 = 16 A, 400 V AC15 = 10 A, 400 V
	Corrente contínua	DC13 = 12 W, 220 V controle de corrente
Dimensões de cabos	sólido/torcido	0,75 – 2,5 mm ²
	flexível, sem terminais	0,7 – 2,5 mm ²
	flexível, com terminais	0,5 – 1,5 mm ²
Torque de aperto		máx. de 2 Nm
Transiente de tensão		4 kV
Grau de poluição		3
Proteção contra curto-circuito, fusível		16 A
Isolamento		400 V
Grau de proteção		IP30 / IP44 / IP55

Sistemas de contato

Baixa pressão (LP)	Alta pressão (HP)	
Pressão dupla (LP/HP)	Pressão dupla (LP/HP)	Pressão dupla (HP/HP)
<p>SPDT+sinal LP</p>	<p>SPDT+sinal LP+sinal HP</p>	<p>SPST</p>

Dados técnicos
(continuação)
Conexão de cabo

A entrada do cabo pode ser usada para cabos de 6 -14 mm de diâmetro. Uma prensa cabo Pg 13.5 também pode ser utilizada para cabos de 6 - 14 mm de diâmetro.

Com cabos de 8 - 16 mm de diâmetro, é possível usar uma prensa cabo Pg 16.

Grau de Proteção

IP30 para EN 60529 / IEC 60529

O grau de proteção IP30 é obtido quando as unidades sem tampa superior são montadas em uma superfície plana ou em um suporte. O suporte deve ser fixado à unidade de forma que todos os orifícios não utilizados sejam cobertos.

IP44 para EN 60529 / IEC 60529

O grau de proteção IP44 é obtido quando as unidades com tampa superior são montadas em uma superfície plana ou em um suporte. O suporte deve ser fixado à unidade de forma que todos os orifícios não utilizados sejam cobertos.

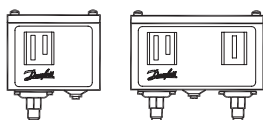
Os pressostatos KP com reset automático são fornecidos com tampa superior. Para os pressostatos KP com reset manual, a tampa superior deve ser encomendada separadamente (**código 060-109766** para pressostatos individuais e **código 060-109866** para pressostatos duplos).

IP55 para EN 60529 / IEC 60529

O IP55 é obtido quando os pressostatos KP são montados em uma carcaça IP55, (**código 060-033066** para pressostatos individuais e **código 060-035066** para pressostatos duplos). A carcaça IP55 deve ser encomendada separadamente.

Materiais em contato com o meio

Modelo	Material
KP 1, KP 2, KP 5, KP 6, KP 7, KP 15 e KP 17	Cobre, núm. CW452K, EN 1652
	Aço para usinagem com banho de níquel, núm. 1.0737 / 1.0718, EN 10277
Apenas KP 1A, KP 5A, KP 6, KP 7A e KP 15A	Aço inoxidável 18/8, núm. 1.4306, EN 10088-2
	Aço para usinagem, núm. 1.0737, EN 10277
	Aço moldado a frio, núm. 1.0338, EN 10139
	Aço, núm. 1.0308, EN 10305
	Aço para usinagem, núm. 1.0715, EN10277
	Aço para usinagem, núm. 1.0718, EN 10277
	Alumínio, núm. AW-3005, EN 573

Informações de pedidos

Para HCFC e refrigerantes HFC não inflamáveis

Pressão	Tipo	Baixa pressão (LP)		Alta pressão (HP)		Reset		Sistema de contato	Código		
		Faixa de regulagem [bar]	Diferencial Δp [bar]	Faixa de regulagem [bar]	Diferencial Δp [bar]	Baixa pressão LP	Alta pressão HP		Conexão		
									1/4 pol. 6 mm rosca	1/4 pol. ODF solda	6 mm ODF solda
Baixa	KP 1	-0,2 – 7,5	0,7 – 4,0	—	—	Automático	—	SPDT	060-110166 ³⁾	060-111266 ³⁾	060-111066 ³⁾
Baixa	KP 1	-0,2 – 7,5	0,7 – 4,0	—	—	Automático	—	SPDT	060-114166 ¹⁾³⁾	—	—
Baixa	KP 1	-0,9 – 7,0	0,7	—	—	Man. (mín.)	—	SPDT	060-110366	060-111166	060-110966
Baixa	KP 2	-0,2 – 5,0	0,4 – 1,5	—	—	Automático	—	SPDT	060-112066 ³⁾	—	060-112366 ³⁾
Alta	KP 5	—	—	8 – 32	1,8 – 6,0	—	Automático	SPDT	060-117166 ³⁾	060-117966 ³⁾	060-117766 ³⁾
Alta	KP 5	—	—	8 – 32	3	—	Man. (máx.)	SPDT	060-117366	060-118066	060-117866
Dupla	KP 15	-0,2 – 7,5	0,7 – 4,0	8 – 32	4	Automático	Automático	SPDT + sinal LP	060-124166 ³⁾	060-125466 ³⁾	—
Dupla	KP 15	-0,2 – 7,5	0,7 – 4,0	8 – 32	4	Automático	Man. (máx.)	SPDT + sinal LP	060-124366	—	—
Dupla	KP 15	-0,2 – 7,5	0,7 – 4,0	8 – 32	4	Automático	Man. (máx.)	SPDT + sinal LP	060-114866 ¹⁾	—	—
Dupla	KP 15	-0,9 – 7,0	0,7	8 – 32	4	Man. (mín.)	Man. (máx.)	SPDT + sinal LP	060-124566	—	—
Dupla	KP 15	-0,9 – 7,0	0,7	8 – 32	4	Conv. ²⁾	Conv. ²⁾	SPDT + sinal LP	060-126166	—	—
Dupla	KP 15	-0,2 – 7,5	0,7 – 4,0	8 – 32	4	Automático	Automático	SPDT + sinal LP e HP	060-126566 ³⁾	060-129966 ³⁾	—
Dupla	KP 15	-0,2 – 7,5	0,7 – 4,0	8 – 32	4	Automático	Man. (máx.)	SPDT + sinal LP e HP	060-126466	060-128466	—
Dupla	KP 15	-0,2 – 7,5	0,7 – 4,0	8 – 32	4	Conv. ²⁾	Conv. ²⁾	SPDT + sinal LP e HP	060-115466 ³⁾	060-001066 ³⁾	—
Dupla	KP 15	-0,9 – 7,0	0,7	8 – 32	4	Conv. ²⁾	Conv. ²⁾	SPDT + sinal LP e HP	060-122066	—	—

Para R717, HCFC e refrigerantes HFC não inflamáveis

Pressão	Tipo	Baixa pressão (LP)		Alta pressão (HP)		Restabelecer		Sistema de contato	Núm. de código	
		Faixa de regulagem [bar]	Diferencial Δp [bar]	Faixa de regulagem [bar]	Diferencial Δp [bar]	Baixa pressão LP	Alta pressão HP		Conexão	
									M10 x 0,75	1 m de tubo capilar com M10 x 0,75
Baixa	KP 1A	-0,2 – 7,5	0,7 – 4,0	—	—	Automático	—	SPDT	060-116266	060-116066 ³⁾
Baixa	KP 1A	-0,9 – 7,0	0,7	—	—	Man. (mín.)	—	SPDT	—	060-116166
Alta	KP 5A	—	—	8 – 32	1,8 – 6,0	—	Automático	SPDT	—	060-123066 ³⁾
Alta	KP 5A	—	—	8 – 32	3	—	Man. (máx.)	SPDT	060-115366	060-123166
Dupla	KP 15A	-0,2 – 7,5	0,7 – 4,0	8 – 32	4	Automático	Automático	SPDT + sinal LP e HP	060-129566	060-129366 ³⁾
Dupla	KP 15A	-0,2 – 7,5	0,7 – 4,0	8 – 32	4	Automático	Man. (máx.)	SPDT + sinal LP e HP	060-129666	060-129466
Dupla	KP 15A	-0,9 – 7,0	0,7	8 – 32	4	Conv. ²⁾	Conv. ²⁾	SPDT + sinal LP	—	060-128366

¹⁾ Pressostatos com contatos banhados a ouro

²⁾ Conversível: reset manual ou automático opcional

³⁾ Grau de proteção IP44

Pressostatos com aprovação PED 97/23/EC; EN 12263

Para HCFC e refrigerantes HFC não inflamáveis

Pressão	Tipo ¹⁾	Baixa pressão (LP)		Alta pressão (HP)		Reset		Sistema de contato	Código	
		Faixa de regulagem [bar]	Diferencial Δp [bar]	Faixa de regulagem [bar]	Diferencial Δp [bar]	Baixa pressão LP	Alta pressão HP		Conexão	
									1/4 pol. 6 mm rosca	6 mm ODF solda
Baixa	KP 1	-0,2 – 7,5	0,7 – 4,0	—	—	Automático	—	SPDT	060-110166 ²⁾	060-111066 ²⁾
Baixa	KP 1	-0,9 – 7	0,7	—	—	Man. (mín.)	—	SPDT	060-110366	060-110966
Baixa	KP 2	-0,2 – 5	0,4 – 1,5	—	—	Automático	—	SPDT	060-112066 ²⁾	060-112366 ²⁾
Alta	KP 6W	—	—	8 – 42	4 – 10	—	Automático	SPDT	060-519066 ²⁾	—
Alta	KP 6B	—	—	8 – 42	4	—	Man. (máx.)	SPDT	060-519166	—
Alta	KP 7W	—	—	8 – 32	4 – 10	—	Automático	SPDT	060-119066 ²⁾	060-120366 ²⁾
Alta	KP 7B	—	—	8 – 32	4	—	Man. (máx.)	SPDT	060-119166	—
Alta	KP 7S	—	—	8 – 32	4	—	Man. (máx.)	SPDT	060-119266 ²⁾	—
Dupla	KP 7BS	—	—	8 – 32	4	—	Man. (máx.) Man. (máx.)	SPST	060-120066	—
Dupla	KP 17W	-0,2 – 7,5	0,7 – 4	8 – 32	4	Automático	Automático	SPDT + sinal LP e HP	060-127566 ²⁾	060-127666 ²⁾
Dupla	KP 17W	-0,2 – 7,5	0,7 – 4	8 – 32	4	Automático	Automático	SPDT+ sinal LP	060-126766 ²⁾	—
Dupla	KP 17B	-0,2 – 7,5	0,7 – 4	8 – 32	4	Automático	Man. (máx.)	SPDT	060-126866	060-127466
Dupla	KP 17WB	-0,2 – 7,5	0,7 – 4	8 – 32	4	Automático	Conv. ⁴⁾	SPDT + sinal LP e HP	060-539766 ²⁾³⁾	—

Para R717, HCFC e refrigerantes HFC não inflamáveis

Pressão	Tipo	Baixa pressão (LP)		Alta pressão (HP)		Reset		Sistema de contato	Código	
		Faixa de regulagem [bar]	Diferencial Δp [bar]	Faixa de regulagem [bar]	Diferencial Δp [bar]	Baixa pressão LP	Alta pressão HP		Conexão	
									M10 x 0,75	tubo capilar de 1m com M10 x 0,75
Baixa	KP 1A	-0,2 – 7,5	0,7 – 4,0	—	—	Automático	—	SPDT	060-116266	060-116066 ²⁾
Baixa	KP 1A	0,9 – 7	Fixado 0,7	—	—	Man. (mín.)	—	SPDT	—	060-116166
Dupla	KP 7ABS	—	—	8 – 32	Fixado 4	Man. (máx.)	Man. (máx.)	SPST	—	060-120566

¹⁾ W = PSH (pressostato), B = PZH (pressostato com reset externo),

S = PZHH (pressostato com reset interno)

²⁾ Grau de proteção IP44

³⁾ Configuração de fábrica: Lado de LP: Faixa de 1 bar Pe, Dif. 1 bar;

Lado da HP: Faixa de 18 bar Pe, Dif. 4 bar fixo

⁴⁾ Conversível: reset manual ou automático opcional

Ajuste de pressostato com reset conversível

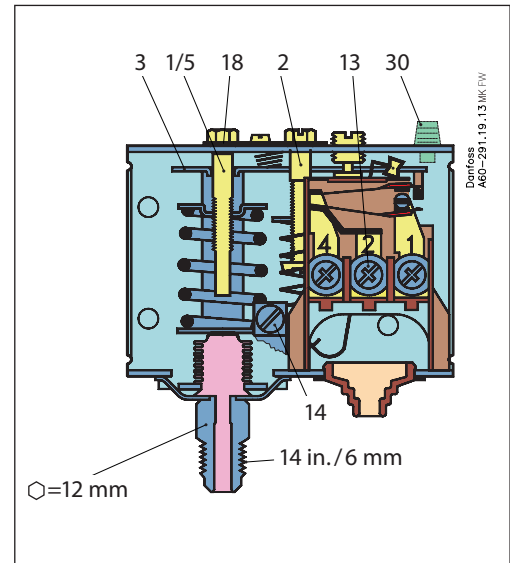
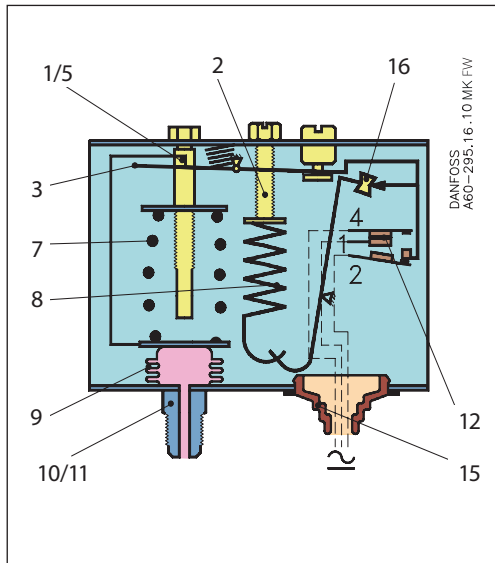
Baixa pressão	Reset manual ¹⁾	Reset automático	Reset automático	Reset manual
Alta pressão	Reset manual ¹⁾	Reset manual	Reset automático	Reset automático

¹⁾ Configuração de fábrica

Design/Função

Pressostato, tipo KP

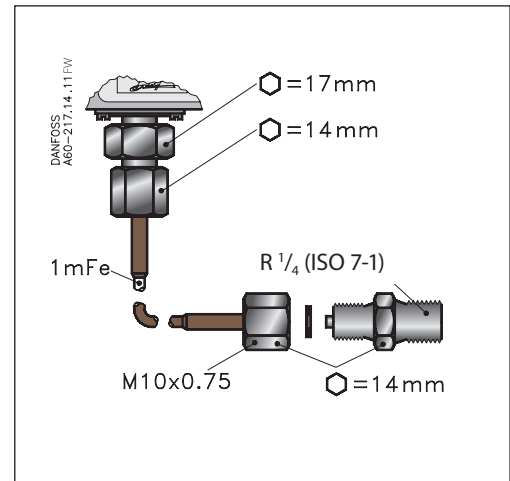
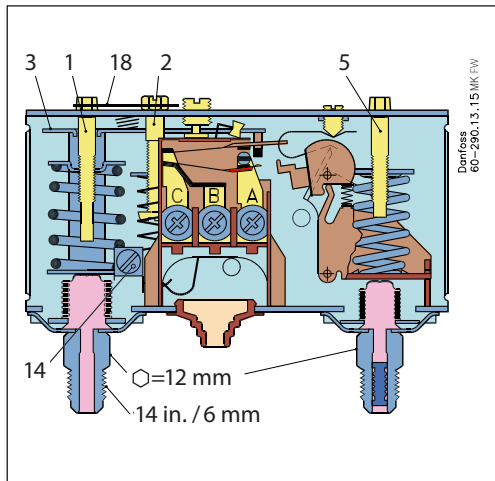
KP 1, KP 2, KP 5



KP 15

Tubo capilar para KP 1A, KP 5A e KP 15A

1. Eixo de ajuste de baixa pressão (LP)
2. Eixo de ajuste do diferencial, (LP)
3. Braço principal
5. Eixo de ajuste de alta pressão (HP)
7. Mola principal
8. Mola diferencial
9. Foles
10. Conexão LP
11. Conexão HP
12. Contato
13. Terminais
14. Terminal terra
15. Entrada de cabo
16. Gatilho
18. Placa de bloqueio
30. Botão de reset



O contato no KP tem uma função de encaixe e os foles movem-se apenas quando o limiar de abertura ou de bloqueio for atingido.

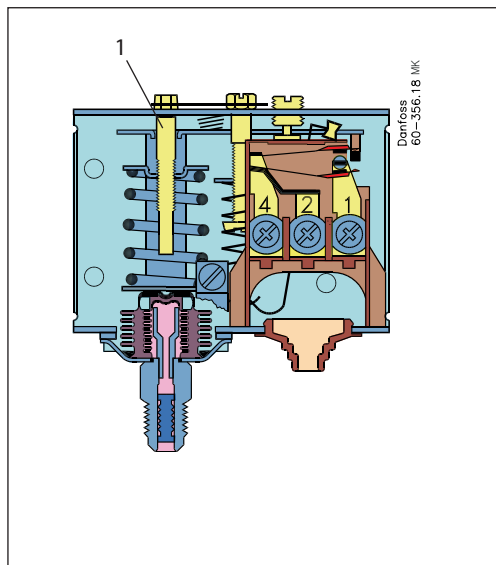
Os foles ficam conectados ao lado de baixa ou alta pressão da instalação através da conexão (10) ou (11).

O design do pressostato KP oferece as seguintes vantagens:

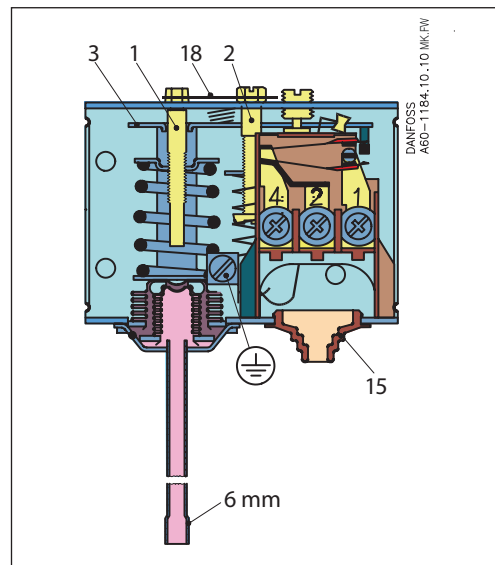
- carga de contato alta
- tempo de comutação ultrarrápido
- alta resistência à pulsação
- resistência à vibração até 4 g na faixa de 0 -1000 Hz
- longa vida útil mecânica e elétrica

Design
(continuação)

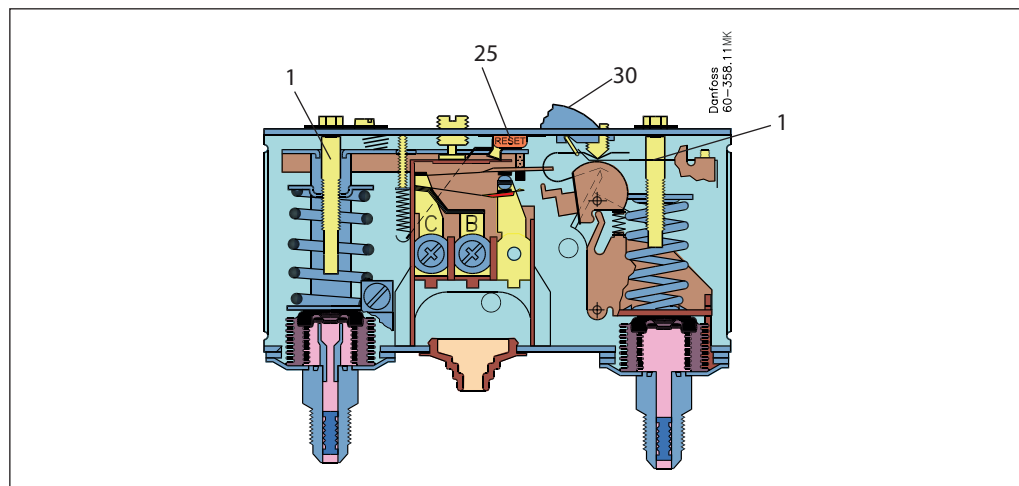
KP 7W, rosca



KP 7W, solda



KP 7BS



- 1. Eixo de ajuste da pressão
- 2. Eixo de ajuste do diferencial
- 3. Braço principal
- 15. Entrada de cabo
- 18. Placa de bloqueio
- 25. Braço de reset interno
- 30. Botão de reset externo

As unidades KP1, KP1A, KP2, KP6, KP6A, KP7 e KP17 com designação W, B ou S foram testadas e aprovadas pela TÜV, Rheinland, de acordo com a EN 12263.

O KP6, o KP6A, o KP7 e o KP17 têm foles duplos: um fole externo e um de regulagem. Quando a pressão do sistema excede o valor definido, o KP bloqueia a instalação automaticamente. O sistema de foles duplos evita a perda de carga em caso de falha do fole interno.

Uma falha nos foles internos faz com que a pressão de desarme do pressostato caia para um terço do valor definido, logo, o compressor da instalação para.

Uma falha nos foles externos faz com que a pressão de desarme do pressostato caia para cerca de 3 bar abaixo do valor definido, o que permite função à prova de falhas.

Versões com a designação W ou AW armam automaticamente quando a pressão cai até o valor definido menos o diferencial.

Versões com a designação B ou AB podem ser armadas manualmente com o botão reset externo quando a pressão aumenta 0,7 bar acima do valor definido no KP1 ou cai 4 bar abaixo do valor definido no KP6 e no KP7.

Versões com a designação S ou AS podem armar manualmente com o braço de reset interno quando a pressão cai 4 bar abaixo do valor definido.

Todos os pressostatos KP, incluindo aqueles que têm a aprovação PED, operam independentemente de alterações na temperatura ambiente ao redor do controle. Portanto, a pressão de desarme e o diferencial definido são mantidos constantes desde que as temperaturas ambiente não sejam excedidas.

Terminologia

Reset

1. Reset manual (mín./máx.):
Unidades com reset manual só podem ser resetadas durante a operação com a ativação do botão de reset.
2. Reset automático:
Depois do desarme, estas unidades são resetadas automaticamente.
3. Reset conversível:
As unidades com reset opcional podem ser ativadas por reset automático e/ou manual.

Pressão de trabalho

A pressão de trabalho é determinada pela pressão que se pode permitir com segurança no sistema de refrigeração ou em qualquer uma de suas unidades.

Pressão de teste

A pressão de teste é usada em testes de resistência e/ou testes de vazamento em sistemas de refrigeração ou em peças individuais nos sistemas. A pressão de teste é designada P_e .

“Função de encaixe”

Certa força de contato é mantida até que um “encaixe” seja iniciado. O tempo durante o qual a força de contato se aproxima de zero é limitado a bem poucos milissegundos. Assim, a comutação não pode ocorrer como resultado de, por exemplo, vibrações leves antes do ponto de desarme. Os sistemas de contato com a “função de encaixe” farão comutação mesmo quando houver microsoldas entre os contatos durante a abertura. Uma força muito grande é criada durante o desarme para separar os contatos. Essa força faz um corte rente em todas as soldas. Desta forma, o ponto de desarme da unidade permanece muito preciso e completamente independente da magnitude da carga atual.

Ajuste

Pressostatos com reset automático – LP:

Ajuste a pressão de rearme LP na escala de pressão (faixa de pressão). Uma rotação do eixo de baixa pressão equivale a aproximadamente 0,7 bar. Ajuste o diferencial LP na escala “DIF”. Uma rotação do eixo diferencial equivale a aproximadamente 0,15 bar. A pressão de desarme LP é a pressão de rearme LP menos o diferencial.

Observação:

A pressão de desarme LP deve estar acima do vácuo absoluto ($p_e = -1$ bar).

Caso o compressor não pare ao atingir o ponto de desarme de baixa pressão, assegure-se de que o valor do diferencial não foi ajustado a um valor muito alto.

Pressostatos com reset automático – HP:

Ajuste a pressão HP na escala de pressão de desarme.

Uma rotação do eixo HP equivale a aproximadamente 2,3 bar.

Ajuste o diferencial HP na escala “DIF”.

Uma rotação do eixo diferencial equivale a aproximadamente 0,3 bar.

A pressão de rearme HP é a pressão de desarme HP menos o diferencial.

As pressões de rearme e de desarme para ambos os lados do sistema, LP e HP, devem sempre ser verificadas com um manômetro preciso.

Pressostatos com reset manual

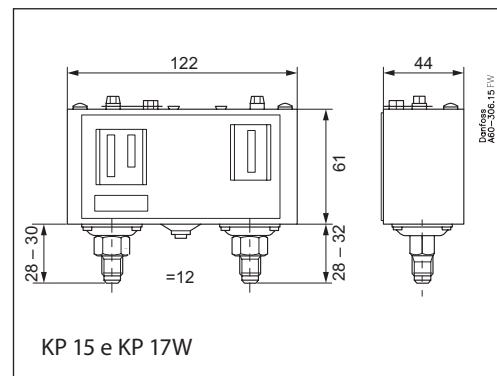
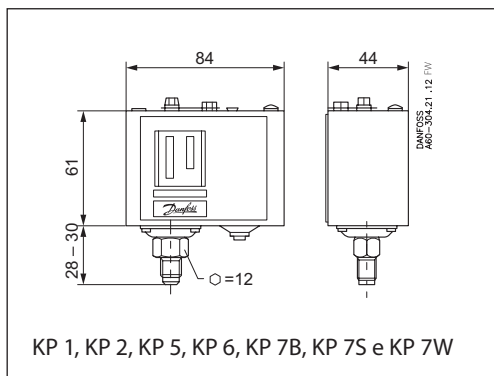
Ajuste a pressão de desarme na escala de pressão (faixa de pressão).

Pressostatos de baixa podem ser resetados manualmente quando a pressão for igual à pressão de desarme mais o diferencial.

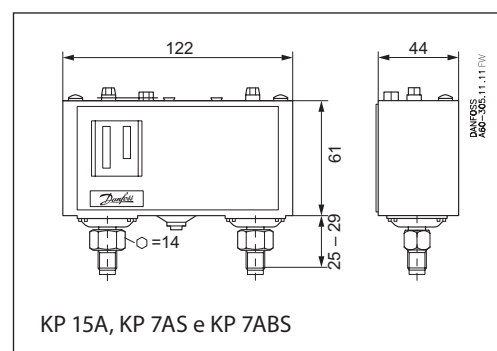
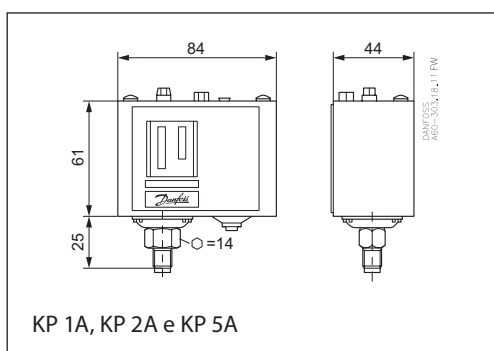
Pressostatos de alta podem ser resetados manualmente quando a pressão for igual à pressão de desarme menos o diferencial.

Dimensões [mm]
e pesos [kg]

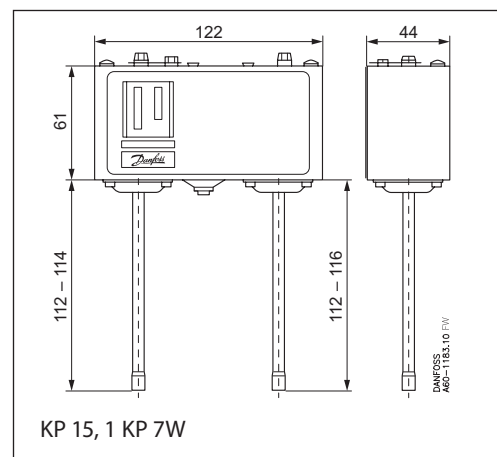
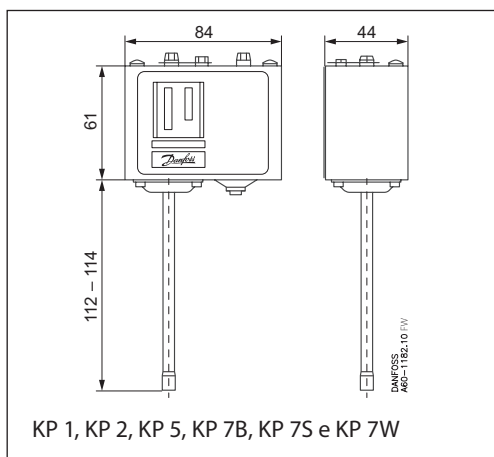
Pressostatos com conexão tipo rosca



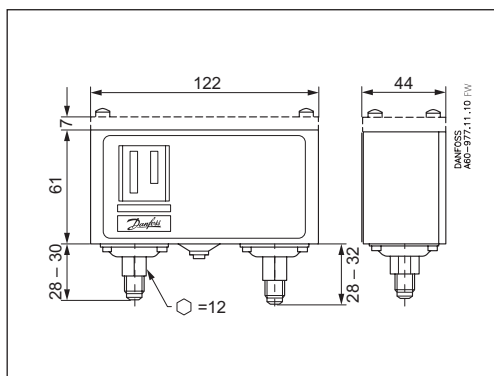
Conexão M10 x 0,75



Conexão de solda



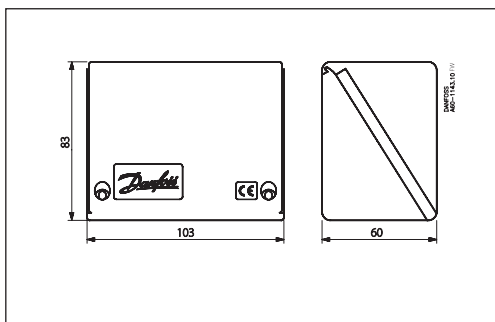
KP com tampa superior



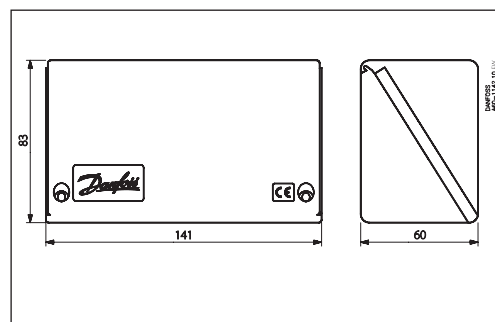
Pesos líquidos:
 KP 1, KP 2, KP 5 e KP 7: aprox. 0,3 kg
 KP 15, KP 17 e KP 7BS: aprox. 0,5 kg
 KP 1A e KP 5A: aprox. 0,3 kg
 KP 15A e KP 7ABS: aprox. 0,5 kg

**Dimensões [mm]
e pesos [kg]**
(continuação)

Carcaça IP55



Carcaça IP55 para tipos duplos



Niple de solda para KP-A

