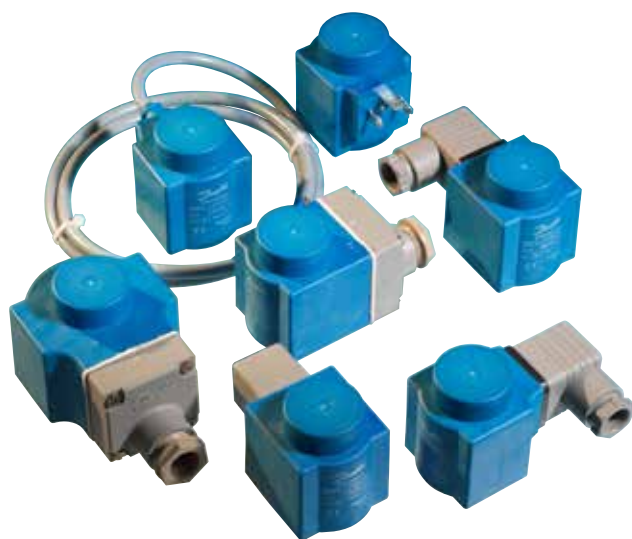


## Datový list

# Cívky pro elektromagnetické ventily



Elektromagnetické ventily a cívky Danfoss se obvykle objednávají samostatně, a to z důvodů zajištění maximální flexibility umožňující výběr kombinace ventilu a cívky, která nejlépe vyhovuje vašim potřebám. Sortiment cívek Danfoss zahrnuje jak snadno připevnitelné nacvakávací cívky, tak i klasické cívky se závitem. Naše cívky mají certifikace jako např. EEx/ATEX a UL, abychom vám mohli nabídnout specifické cívky pro širokou řadu aplikací, například pro parní soustavy nebo nebezpečné oblasti.

## Vlastnosti

- Zapouzdřené cívky s dlouhou životností, i při použití v extrémních podmínkách
- Standardní cívky pro střídavý (AC) nebo stejnosměrný (DC) proud
- Standardní cívky od 12 do 400 V, 50, 60 nebo 50/60 Hz
- Instalace cívek bez použití nástrojů
- Demontáž cívek pouze pomocí nástrojů
- Standardní cívky k dispozici s:
  - kabelovými zástrčkami
  - průmyslovými zástrčkami
  - svorkovnicí
  - třížilovým kabelem
  - spojovací skříňkou
  - kabelovým hrdlem

**BA, vysokovýkonné cívky**


- Teplota prostředí: až 40 °C
- Provedení IP 00 s plochými konektory DIN 43650 A
- Provedení IP 20 s ochrannou krytkou
- Provedení IP 65 s namontovanou kabelovou zástrčkou

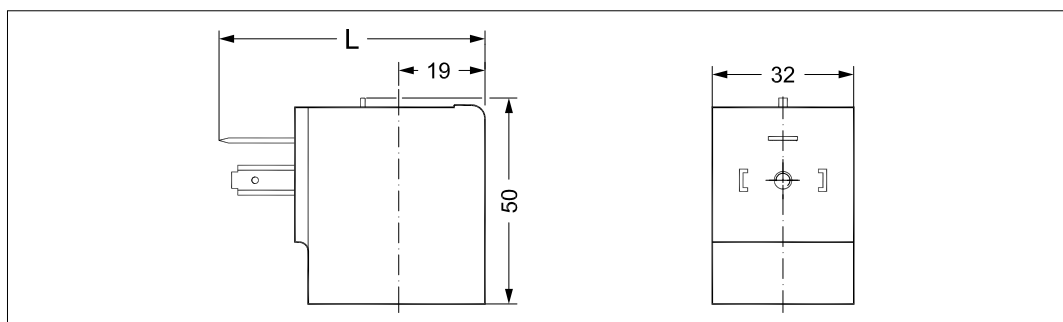
| Typ cívky | Spotřeba energie, udržovací | Napájecí napětí [V] | Frekvence [Hz] | Kódové č. |
|-----------|-----------------------------|---------------------|----------------|-----------|
| BA024A    | 9 W                         | 24 AC               | 50             | 042N7508  |
| BA048A    | 9 W                         | 48 AC               | 50             | 042N7510  |
| BA115A    | 9 W                         | 115 AC              | 50             | 042N7512  |
| BA230A    | 9 W                         | 220–230 AC          | 50             | 042N7501  |
| BA240A    | 9 W                         | 240 AC              | 50             | 042N7502  |
| BA380A    | 9 W                         | 380–400 AC          | 50             | 042N7504  |
| BA024B    | 9 W                         | 24 AC               | 60             | 042N7520  |
| BA115B    | 9 W                         | 115 AC              | 60             | 042N7522  |
| BA220B    | 9 W                         | 220 AC              | 60             | 042N7523  |
| BA012D    | 15 W                        | 12 DC               | DC             | 042N7550  |
| BA024D    | 15 W                        | 24 DC               | DC             | 042N7551  |

**Technické údaje**

|                            |   |              |  |
|----------------------------|---|--------------|--|
| Konstrukce                 | V souladu s VDE 0580  |              |  |
| Tolerance napětí           | 220/380 V AC  | -15 %, +10 % |  |
|                            | 230/400 V AC  | -10 %, +6 %  |  |
|                            | Jiné cívky AC s ventilem NC   | -15 %, +10 % |  |
|                            | Jiné cívky AC s ventilem NO a všechny cívky DC                                    | ±10 %        |  |
| Spotřeba energie, zapojení | 39 VA – pouze cívky AC  |              |  |
| Izolace vinutí cívky       | Třída H podle normy IEC 85  |              |  |
| Připojení                  | Plochý konektor podle normy DIN 43650 forma A                                     |              |  |
| Krytí cívky, IEC 529       | IP 00 s plochým konektorem IP 20 s ochrannou krytkou, IP 65 s kabelovou zástrčkou |              |  |
| Teplota prostředí:         | Max. 40 °C  |              |  |
| Provozní výkon             | Trvalý  |              |  |
| Typ zástrčky               | Kabelová zástrčka   |              |  |

**Rozměry a hmotnost**

| Typ | L<br>bez kabelové zástrčky<br>[mm] | L<br>s ochrannou krytkou<br>[mm] | L<br>s kabelovou zástrčkou<br>[mm] | Hmotnost [kg] |
|-----|------------------------------------|----------------------------------|------------------------------------|---------------|
| BA  | 54                                 | 71                               | 79                                 | 0,16          |



**BD, vysokovýkonné cívky**


- Teplota prostředí: až 40 °C
- Provedení IP 00 s plochými konektory DIN 43650 A
- Provedení IP 20 s ochrannou krytkou
- Provedení IP 65 s namontovanou kabelovou zástrčkou

| Typ cívky | Spotřeba energie, udržovací | Napájecí napětí [V] | Frekvence [Hz] | Kódové č.       |
|-----------|-----------------------------|---------------------|----------------|-----------------|
| BD024A    | 15 W                        | 24 AC               | 50             | <b>042N7597</b> |
| BD230A    | 15 W                        | 230 AC              | 50             | <b>042N7591</b> |

**Technické údaje**

|                            |   |              |  |
|----------------------------|---|--------------|--|
| Konstrukce                 | V souladu s VDE 0580  |              |  |
| Tolerance napětí           | 230 V AC  | -10 %, +6 %  |  |
|                            | Jiné cívky AC s ventilem NC   | -15 %, +10 % |  |
|                            | Jiné cívky AC s ventilem NO a všechny cívky DC                                    | ±10 %        |  |
| Spotřeba energie, zapojení | 54 VA   |              |  |
| Izolace vinutí cívky       | Třída H podle normy IEC 85  |              |  |
| Připojení                  | Plochý konektor podle normy DIN 43650 forma A                                     |              |  |
| Krytí cívky, IEC 529       | IP 00 s plochým konektorem IP 20 s ochrannou krytkou, IP 65 s kabelovou zástrčkou |              |  |
| Teplota prostředí:         | Max. 40 °C  |              |  |
| Provozní výkon             | Trvalý  |              |  |
| Typ zástrčky               | Kabelová zástrčka   |              |  |

**Rozměry a hmotnost**

| Typ | L<br>bez kabelové zástrčky<br>[mm] | L<br>s ochrannou krytkou<br>[mm] | L<br>s kabelovou zástrčkou<br>[mm] | Hmotnost [kg] |
|-----|------------------------------------|----------------------------------|------------------------------------|---------------|
| BD  | 54                                 | 71                               | 79                                 | 0,16          |

**BB, vysokovýkonné cívky**


- Teplota prostředí: až 80 °C
- Provedení IP 00 s plochými konektory DIN 43650 A
- Provedení IP 20 s ochrannou krytkou
- Provedení IP 65 s namontovanou kabelovou zástrčkou

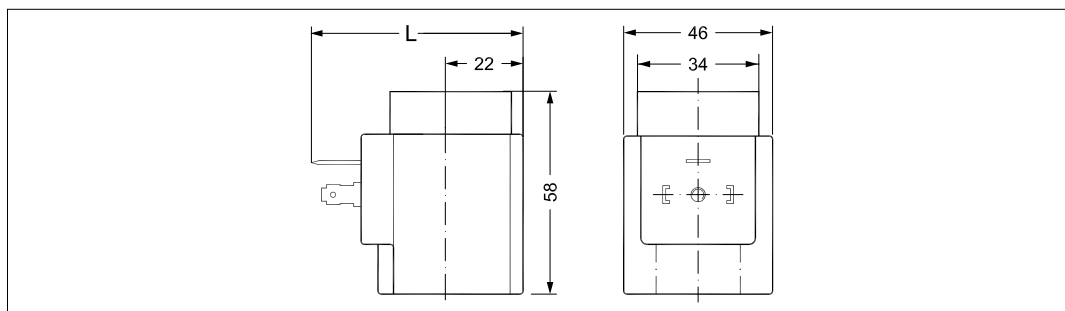
| Typ cívky | Spotřeba energie, udržovací | Napájecí napětí [V] | Frekvence [Hz] | Teplota prostředí [°C] | Kódové č. |
|-----------|-----------------------------|---------------------|----------------|------------------------|-----------|
| BB024AS   | 10 W                        | 24 AC               | 50             | 80                     | 018F7358  |
| BB115AS   | 10 W                        | 115 AC              | 50             | 80                     | 018F7361  |
| BB230AS   | 10 W                        | 220–230 AC          | 50             | 80                     | 018F7351  |
| BB240AS   | 10 W                        | 240 AC              | 50             | 80                     | 018F7352  |
| BB380AS   | 10 W                        | 380–400 AC          | 50             | 80                     | 018F7353  |
| BB024BS   | 10 W                        | 24 AC               | 60             | 80                     | 018F7365  |
| BB110CS   | 10 W                        | 110 AC              | 50/60          | 50                     | 018F7360  |
| BB230CS   | 10 W                        | 220–230 AC          | 50/60          | 50                     | 018F7363  |
| BB012DS   | 18 W                        | 12 DC               | DC             | 50                     | 018F7396  |
| BB024DS   | 18 W                        | 24 DC               | DC             | 50                     | 018F7397  |

**Technické údaje**

|                            |   |              |
|----------------------------|---|--------------|
| Konstrukce                 | V souladu s VDE 0580  |              |
| Tolerance napětí           | 220/380 V AC  | -15 %, +10 % |
|                            | 230/400 V AC  | -10 %, +6 %  |
|                            | Jiné cívky AC s ventilem NC   | -15 %, +10 % |
|                            | Jiné cívky AC s ventilem NO a všechny cívky DC                                    | ±10 %        |
| Spotřeba energie, zapojení | 44 VA – pouze cívky AC  |              |
| Izolace vinutí cívky       | Třída H podle normy IEC 85  |              |
| Připojení                  | Plochý konektor podle normy DIN 43650 forma A                                     |              |
| Krytí cívky, IEC 529       | IP 00 s plochým konektorem IP 20 s ochrannou krytkou, IP 65 s kabelovou zástrčkou |              |
| Teplota prostředí:         | Max. 50/80 °C   |              |
| Provozní výkon             | Trvalý  |              |
| Typ zástrčky               | Kabelová zástrčka   |              |

**Rozměry a hmotnost**

| Typ | L bez kabelové zástrčky [mm] | L s ochrannou krytkou [mm] | L s kabelovou zástrčkou [mm] | Hmotnost [kg] |
|-----|------------------------------|----------------------------|------------------------------|---------------|
| BB  | 62                           | 77                         | 85                           | 0,24          |



**BE, vysokovýkonné cívky**


- Teplota prostředí: až 80 °C
- IP 67 pro vlhká prostředí se svorkovnicí

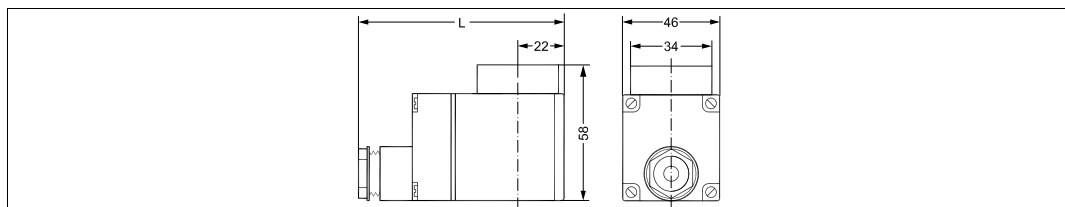
| Typ cívky | Spotřeba energie, udržovací | Napájecí napětí [V] | Frekvence [Hz] | Teplota prostředí: [°C] | Kódové č.       |
|-----------|-----------------------------|---------------------|----------------|-------------------------|-----------------|
| BE024AS   | 10 W                        | 24 AC               | 50             | 80                      | <b>018F6707</b> |
| BE048AS   | 10 W                        | 48 AC               | 50             | 80                      | <b>018F6709</b> |
| BE115AS   | 10 W                        | 115 AC              | 50             | 80                      | <b>018F6711</b> |
| BE230AS   | 10 W                        | 220–230 AC          | 50             | 80                      | <b>018F6701</b> |
| BE240AS   | 10 W                        | 240 AC              | 50             | 80                      | <b>018F6702</b> |
| BE380AS   | 10 W                        | 380–400 AC          | 50             | 80                      | <b>018F6703</b> |
| BE024BS   | 10 W                        | 24 AC               | 60             | 80                      | <b>018F6715</b> |
| BE115BS   | 10 W                        | 115 AC              | 60             | 80                      | <b>018F6710</b> |
| BE220BS   | 10 W                        | 220 AC              | 60             | 80                      | <b>018F6714</b> |
| BE110CS   | 10 W                        | 110 AC              | 50/60          | 50                      | <b>018F6730</b> |
| BE230CS   | 10 W                        | 230 AC              | 50/60          | 50                      | <b>018F6732</b> |
| BE012DS   | 18 W                        | 12 DC               | DC             | 50                      | <b>018F6756</b> |
| BE024DS   | 18 W                        | 24 DC               | DC             | 50                      | <b>018F6757</b> |

**Technické údaje**

|                            |  |              |
|----------------------------|--|--------------|
| Konstrukce                 | V souladu s VDE 0580                           |              |
| Tolerance napětí           | 220/380 V AC                                   | -15 %, +10 % |
|                            | 230/400 V AC                                   | -10 %, +6 %  |
|                            | Jiné cívky AC s ventilem NC                    | -15 %, +10 % |
|                            | Jiné cívky AC s ventilem NO a všechny cívky DC | ±10 %        |
| Spotřeba energie, zapojení | 44 VA – pouze cívky AC                         |              |
| Izolace vinutí cívky       | Třída H podle normy IEC 85                     |              |
| Připojení                  | Svorkovnice                                    |              |
| Krytí cívky, IEC 529       | IP 67  |              |
| Teplota prostředí:         | Max. 50/80 °C                                  |              |
| Provozní výkon             | Trvalý   |              |
| Typ zástrčky               | Svorkovnice                                    |              |

**Rozměry a hmotnost**

| Typ | L se svorkovnicí [mm] | L s kabelem 1 m [mm] | Hmotnost [kg] |
|-----|-----------------------|----------------------|---------------|
| BE  | 94                    | 65                   | 0,30          |



**BF, vysokovýkonné cívky**


- Teplota prostředí: až 80 °C
- IP 67 pro vlhká prostředí se zalisovaným kabelem

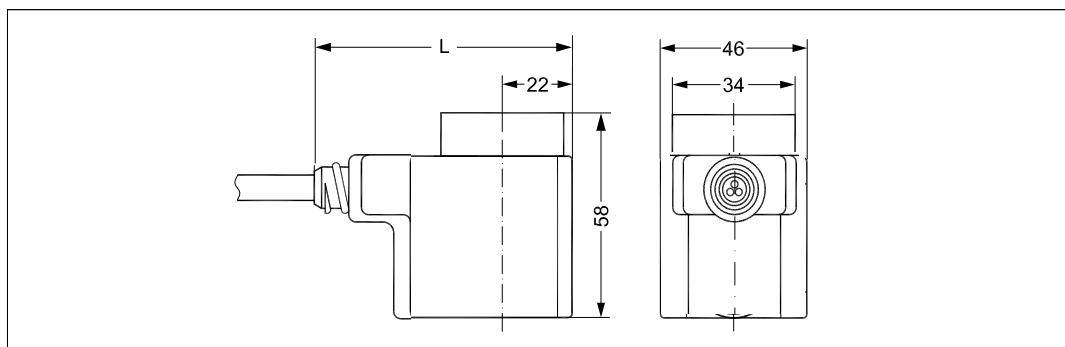
| Typ cívky | Spotřeba energie, udržovací | Napájecí napětí [V] | Frekvence [Hz] | Teplota prostředí: [°C] | Kódové č. |
|-----------|-----------------------------|---------------------|----------------|-------------------------|-----------|
| BF230AS   | 10 W                        | 220–230 AC          | 50             | 80                      | 018F6251  |
| BF240AS   | 10 W                        | 240 AC              | 50             | 80                      | 018F6252  |
| BF400AS   | 10 W                        | 380–400 AC          | 50             | 80                      | 018F6253  |
| BF024AS   | 10 W                        | 24 AC               | 50             | 80                      | 018F6257  |
| BF115BS   | 10 W                        | 115 AC              | 60             | 80                      | 018F6260  |
| BF220BS   | 10 W                        | 220 AC              | 60             | 80                      | 018F6264  |
| BF024BS   | 10 W                        | 24 AC               | 60             | 80                      | 018F6265  |
| BF110CS   | 10 W                        | 110 AC              | 50/60          | 50                      | 018F6280  |
| BF230CS   | 10 W                        | 220–230 AC          | 50/60          | 50                      | 018F6282  |

**Technické údaje**

|                            |  |              |
|----------------------------|--|--------------|
| Konstrukce                 | V souladu s VDE 0580                           |              |
| Tolerance napětí           | 220/380 V AC                                   | -15 %, +10 % |
|                            | 230/400 V AC                                   | -10 %, +6 %  |
|                            | Jiné cívky AC s ventilem NC                    | -15 %, +10 % |
|                            | Jiné cívky AC s ventilem NO a všechny cívky DC | ±10 %        |
| Spotřeba energie, zapojení | 44 VA – pouze cívky AC                         |              |
| Izolace vinutí cívky       | Třída H podle normy IEC 85                     |              |
| Připojení                  | Třížilový volný přívod 1 m                     |              |
| Krytí cívky, IEC 529       | IP 67  |              |
| Teplota prostředí:         | Max. 50/80 °C                                  |              |
| Provozní výkon             | Trvalý   |              |

**Rozměry a hmotnost**

| Typ | L s kabelem 1 m [mm] | Hmotnost [kg] |
|-----|----------------------|---------------|
| BF  | 67                   | 0,30          |



**BG, vysokovýkonné cívky**


- Teplota prostředí: až 80 °C
- IP 67 pro vlhká prostředí se svorkovnicí

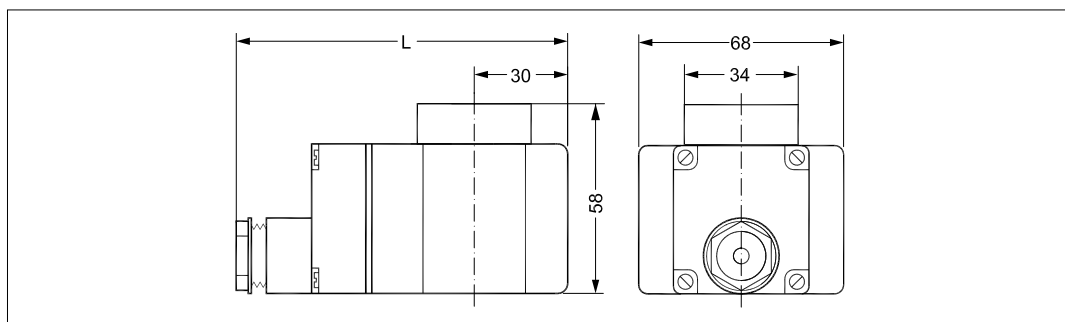
| Typ cívky | Spotřeba energie, udržovací | Napájecí napětí [V] | Frekvence [Hz] | Teplota prostředí: [°C] | Kódové č. |
|-----------|-----------------------------|---------------------|----------------|-------------------------|-----------|
| BG024AS   | 12 W                        | 24 AC               | 50             | 80                      | 018F6807  |
| BG110AS   | 12 W                        | 110 AC              | 50             | 80                      | 018F6811  |
| BG230AS   | 12 W                        | 220–230 AC          | 50             | 80                      | 018F6801  |
| BG240AS   | 12 W                        | 240 AC              | 50             | 80                      | 018F6802  |
| BG380AS   | 12 W                        | 380–400 AC          | 50             | 80                      | 018F6803  |
| BG024BS   | 12 W                        | 24 AC               | 60             | 80                      | 018F6815  |
| BG110BS   | 12 W                        | 110 AC              | 60             | 80                      | 018F6813  |
| BG220BS   | 12 W                        | 220 AC              | 60             | 80                      | 018F6814  |
| BG012DS   | 20 W                        | 12 DC               | DC             | 50                      | 018F6856  |
| BG024DS   | 20 W                        | 24 DC               | DC             | 50                      | 018F6857  |

**Technické údaje**

|                            |  |              |
|----------------------------|--|--------------|
| Konstrukce                 | V souladu s VDE 0580                           |              |
| Tolerance napětí           | 220/380 V AC                                   | -15 %, +10 % |
|                            | 230/400 V AC                                   | -10 %, +6 %  |
|                            | Jiné cívky AC s ventilem NC                    | -15 %, +10 % |
|                            | Jiné cívky AC s ventilem NO a všechny cívky DC | ±10 %        |
| Spotřeba energie, zapojení | 55 VA – pouze cívky AC                         |              |
| Izolace vinutí cívky       | Třída H podle normy IEC 85                     |              |
| Připojení                  | Svorkovnice                                    |              |
| Krytí cívky, IEC 529       | IP 67  |              |
| Teplota prostředí:         | Max. 80 °C                                     |              |
| Provozní výkon             | Trvalý   |              |
| Typ zástrčky               | Svorkovnice                                    |              |

**Rozměry a hmotnost**

| Typ | L se svorkovnicí [mm] | Hmotnost [kg] |
|-----|-----------------------|---------------|
| BG  | 112                   | 0,50          |



**BN, vysokovýkonné cívky**


- Bezhlučné
- Teplota prostředí: až 50 °C
- IP 67 pro vlhká prostředí s volným přívodem

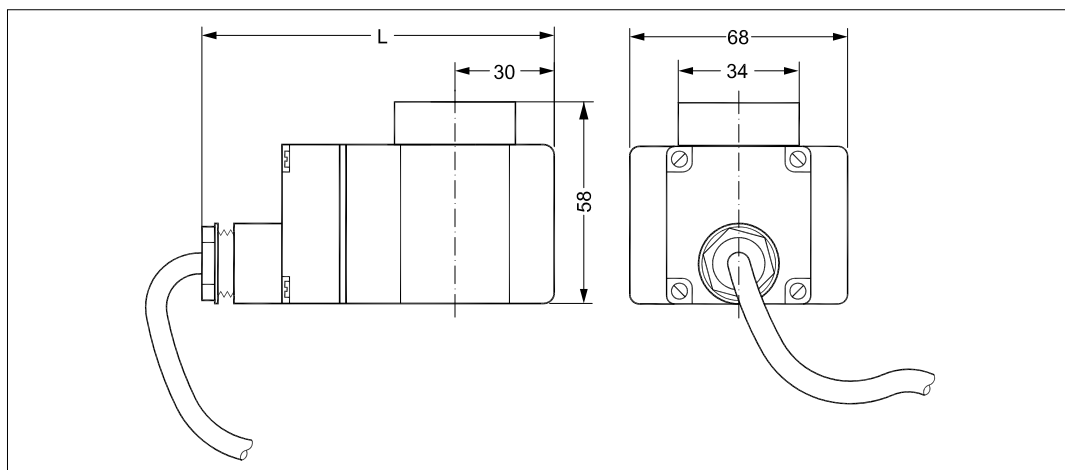
| Typ cívky | Spotřeba energie, udržovací | Napájecí napětí [V] | Frekvence [Hz] | Kódové č.       |
|-----------|-----------------------------|---------------------|----------------|-----------------|
| BN230CS   | 20 W                        | 220–230 AC          | 50/60          | <b>018F7301</b> |

**Technické údaje**

|                            |                            |              |  |
|----------------------------|----------------------------|--------------|--|
| Konstrukce                 | V souladu s VDE 0580       |              |  |
| Tolerance napětí           | 220 V AC                   | -15 %, +10 % |  |
|                            | 230 V AC                   | -10 %, +6 %  |  |
| Spotřeba energie, zapojení | 24 VA                      |              |  |
| Izolace vinutí cívky       | Třída H podle normy IEC 85 |              |  |
| Připojení                  | Třížilový volný přívod 1 m |              |  |
| Krytí cívky, IEC 529       | IP 67                      |              |  |
| Teplota prostředí:         | Max. 50 °C                 |              |  |
| Provozní výkon             | Trvalý                     |              |  |

**Rozměry a hmotnost**

| Typ | L s kabelem 1 m [mm] | Hmotnost [kg] |
|-----|----------------------|---------------|
| BN  | 112                  | 0,60          |





**BO, vysokovýkonné cívky**

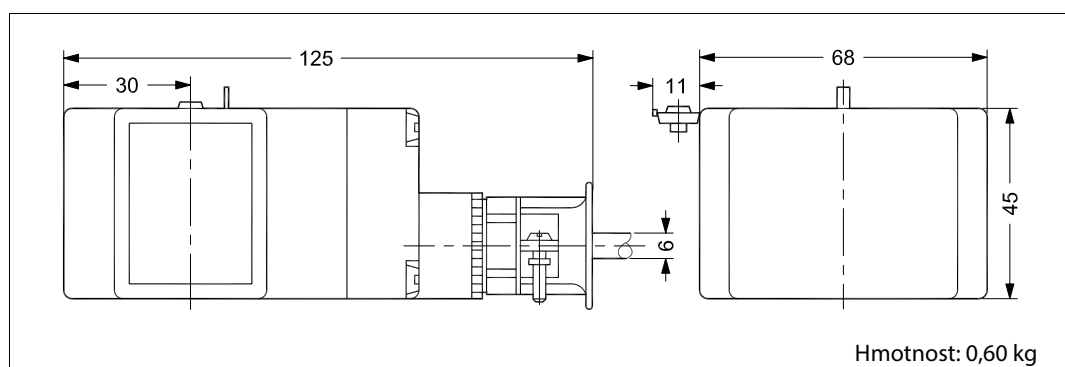

- Teplota prostředí: až 60 °C
- Teplota média: až 90 °C
- IP 67 pro vlhká prostředí s volným přívodem a těsnicí sadou
- S certifikací ATEX

| Typ cívky | Spotřeba energie, udržovací | Napájecí napětí [V] | Frekvence [Hz] | Kódové č.       |
|-----------|-----------------------------|---------------------|----------------|-----------------|
| BO024C    | 10 W                        | 24 AC               | 50/60          | <b>018Z6595</b> |
| BO048C    | 10 W                        | 48 AC               | 50/60          | <b>018Z6594</b> |
| BO110C    | 10 W                        | 110 AC              | 50/60          | <b>018Z6593</b> |
| BO230C    | 10 W                        | 230 AC              | 50/60          | <b>018Z6592</b> |
| BO240C    | 10 W                        | 240 AC              | 50/60          | <b>018Z6591</b> |
| BO024D    | 10 W                        | 24 DC               | DC             | <b>018Z6596</b> |

**Technické údaje**

|                      |                            |
|----------------------|----------------------------|
| Tolerance napětí     | ±10 %                      |
| Izolace vinutí cívky | Třída H podle normy IEC 85 |
| Připojení            | Třížilový volný přívod 5 m |
| Krytí cívky, IEC 529 | IP 67                      |
| Teplota prostředí:   | až 60 °C                   |
| Teplota média        | Max. 90 °C                 |
| Provozní výkon       | Trvalý                     |

| Popis        | Použití         | Kódové č.       |
|--------------|-----------------|-----------------|
| Sada těsnění | Mokré prostředí | <b>018Z0090</b> |

**Rozměry a hmotnost**


**Cívka AB**


- Teplota prostředí: až 50 °C
- Provedení IP 00 s plochými konektory 6,3 x 0,8 mm
- Provedení IP 65 s namontovanou průmyslovou zástrčkou

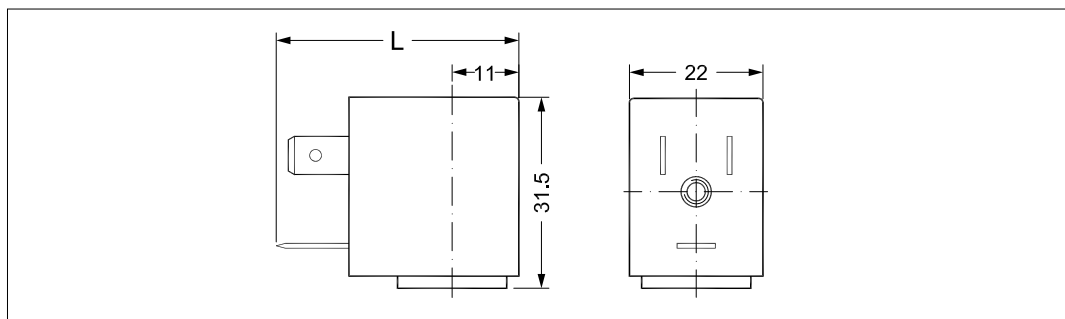
| Typ cívky | Spotřeba energie, udržovací | Napájecí napětí [V] | Frekvence [Hz] | Kódové č.       |
|-----------|-----------------------------|---------------------|----------------|-----------------|
| AB024C    | 4,5 W                       | 24 AC               | 50/60          | <b>042N0802</b> |
| AB110C    | 4,5 W                       | 110 AC              | 50/60          | <b>042N0804</b> |
| AB230C    | 4,5 W                       | 220–230 AC          | 50/60          | <b>042N0800</b> |
| AB240C    | 4,5 W                       | 240 AC              | 50/60          | <b>042N0801</b> |
| AB012D    | 5 W                         | 12 DC               | DC             | <b>042N0806</b> |
| AB024D    | 5 W                         | 24 AC               | DC             | <b>042N0803</b> |

**Technické údaje**

|                            |   |
|----------------------------|---|
| Konstrukce                 | V souladu s VDE 0580                                      |
| Tolerance napětí           | ±10 %   |
| Spotřeba energie, zapojení | 9,5 VA – pouze cívky AC                                   |
| Izolace vinutí cívky       | Třída H podle normy IEC 85                                |
| Připojení                  | Ploché konektory, 6,3 x 0,8 mm                            |
| Krytí cívky, IEC 529       | IP 00 s plochým konektorem, IP 65 s průmyslovou zástrčkou |
| Teplota prostředí:         | Max. 50 °C  |
| Provozní výkon             | Trvalý  |
| Typ zástrčky               | Průmyslová zástrčka                                       |

**Rozměry a hmotnost**

| Typ | L bez kabelové zástrčky [mm] | L s kabelovou zástrčkou [mm] | Hmotnost [kg] |
|-----|------------------------------|------------------------------|---------------|
| AB  | 40                           | 56                           | 0,05          |



**Cívka AC**


- Teplota prostředí: až 50 °C
- Provedení IP 00 s plochými konektory 6,3 x 0,8 mm
- Provedení IP 65 s namontovanou průmyslovou zástrčkou

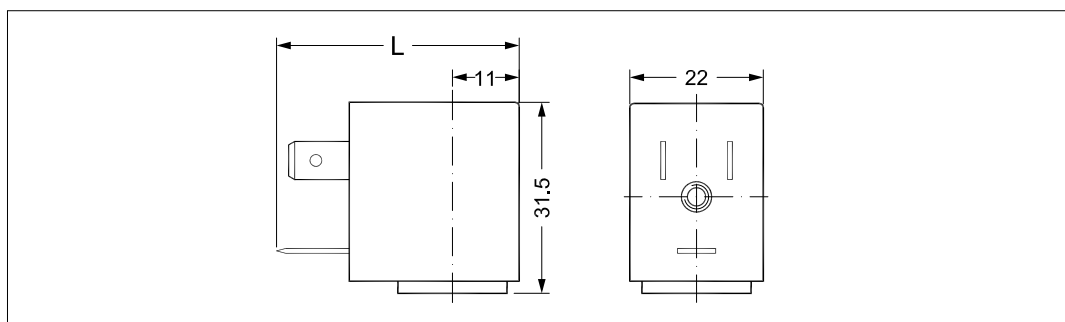
| Typ cívky | Spotřeba energie, udržovací | Napájecí napětí [V] | Frekvence [Hz] | Kódové č.       |
|-----------|-----------------------------|---------------------|----------------|-----------------|
| AC024C    | 7 W                         | 24 AC               | 50/60          | <b>042N0823</b> |
| AC110C    | 7 W                         | 110 AC              | 50/60          | <b>042N0825</b> |
| AC230C    | 7 W                         | 220–230 AC          | 50/60          | <b>042N0821</b> |
| AC240C    | 7 W                         | 240 AC              | 50/60          | <b>042N0822</b> |
| AC024D    | 10 W                        | 24 DC               | DC             | <b>042N0824</b> |

**Technické údaje**

|                            |   |
|----------------------------|---|
| Konstrukce                 | V souladu s VDE 0580                                      |
| Tolerance napětí           | ±10 %   |
| Spotřeba energie, zapojení | 16 VA – pouze cívky AC                                    |
| Izolace vinutí cívky       | Třída H podle normy IEC 85                                |
| Připojení                  | Ploché konektory, 6,3 x 0,8 mm                            |
| Krytí cívky, IEC 529       | IP 00 s plochým konektorem, IP 65 s průmyslovou zástrčkou |
| Teplota prostředí:         | Max. 50 °C  |
| Provozní výkon             | Trvalý  |
| Typ zástrčky               | Průmyslová zástrčka                                       |

**Rozměry a hmotnost**

| Typ | L bez kabelové zástrčky [mm] | L s kabelovou zástrčkou [mm] | Hmotnost [kg] |
|-----|------------------------------|------------------------------|---------------|
| AC  | 40                           | 56                           | 0,05          |



**Cívka AM**


- Teplota prostředí: až 50 °C
- Provedení IP 00 se svorkami DIN 43650 forma A
- Provedení IP 20 s ochrannou krytkou
- Provedení IP 65 s namontovanou kabelovou zástrčkou

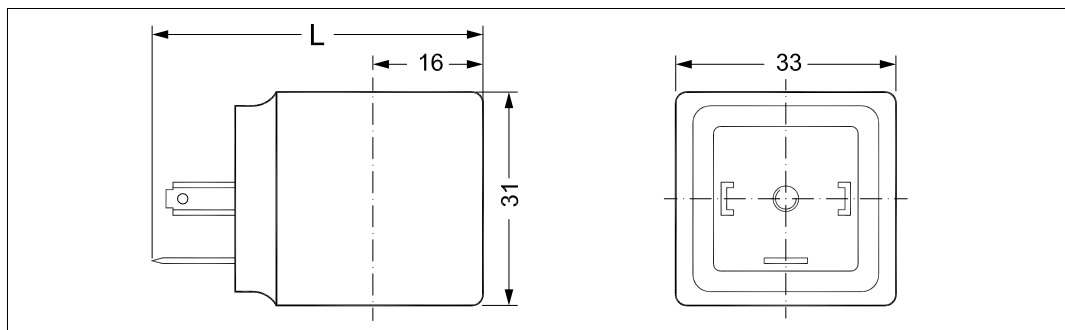
| Typ cívky | Spotřeba energie, udržovací | Napájecí napětí [V] | Frekvence [Hz] | Kódové č. |
|-----------|-----------------------------|---------------------|----------------|-----------|
| AM024C    | 7,5 W                       | 24 AC               | 50/60          | 042N0842  |
| AM110C    | 7,5 W                       | 110 AC              | 50/60          | 042N0845  |
| AM230C    | 7,5 W                       | 220–230 AC          | 50/60          | 042N0840  |
| AM240C    | 7,5 W                       | 240 AC              | 50/60          | 042N0841  |
| AM012D    | 9,5 W                       | 12 DC               | DC             | 042N0848  |
| AM024D    | 9,5 W                       | 24 DC               | DC             | 042N0843  |

**Technické údaje**

|                            |   |
|----------------------------|---|
| Konstrukce                 | V souladu s VDE 0580                                    |
| Tolerance napětí           | ±10 %   |
| Spotřeba energie, zapojení | 22,5 VA – pouze cívky AC                                |
| Izolace vinutí cívky       | Třída H podle normy IEC 85                              |
| Připojení                  | Plochý konektor podle normy DIN 43650 forma A           |
| Krytí cívky, IEC 529       | IP 00 s plochým konektorem, IP 65 s kabelovou zástrčkou |
| Teplota prostředí:         | Max. 50 °C  |
| Provozní výkon             | Trvalý  |
| Typ zástrčky               | Kabelová zástrčka                                       |

**Rozměry a hmotnost**

| Typ | L bez kabelové zástrčky [mm] | L s kabelovou zástrčkou [mm] | L s ochrannou krytkou [mm] | Hmotnost [kg] |
|-----|------------------------------|------------------------------|----------------------------|---------------|
| AM  | 48                           | 72                           | 64                         | 0,10          |



**AP, kompaktní cívky  
s certifikací UL**


- Teplota prostředí: až 50 °C
- IP 65/NEMA2
- Pro ventily s certifikací UL

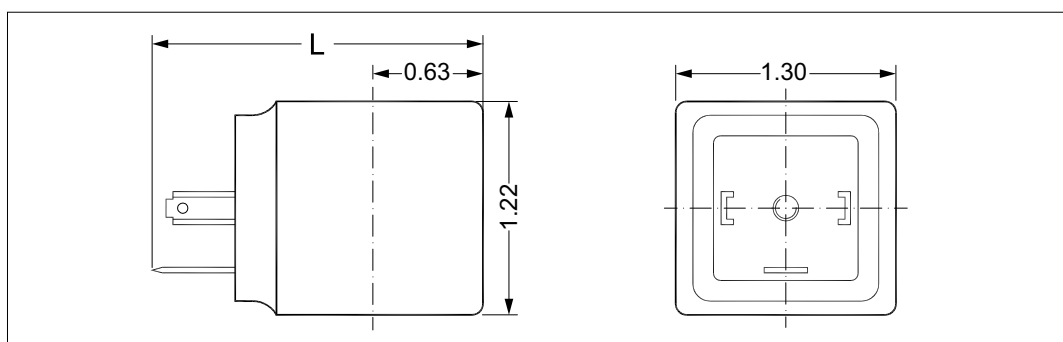
| Typ cívky | Spotřeba energie, udržovací | Napájecí napětí [V] | Frekvence [Hz] | Kódové č. |
|-----------|-----------------------------|---------------------|----------------|-----------|
| AP240B    | 5 W                         | 208–240 AC          | 60             | 042N4191  |
| AP240B    | 7 W                         | 230 AC              | 50             | 042N4191  |
| AP120B    | 5 W                         | 110–120 AC          | 60             | 042N4192  |
| AP024B    | 5 W                         | 24 AC               | 60             | 042N4193  |

**Technické údaje**

|                            |   |
|----------------------------|---|
| Konstrukce                 | V souladu s VDE 0580  |
| Tolerance napětí           | ±10 %   |
| Spotřeba energie, zapojení | 15 VA – pouze cívky AC  |
| Izolace vinutí cívky       | Třída H podle normy IEC 85                                    |
| Připojení                  | Plochý konektor podle normy DIN 43650 forma A                 |
| Krytí cívky, IEC 529       | IP 00 s plochým konektorem, IP 65/NEMA2 s kabelovou zástrčkou |
| Teplota prostředí:         | Max. 50 °C  |
| Provozní výkon             | Trvalý  |
| Typ zástrčky               | Kabelová zástrčka   |

**Rozměry a hmotnost**

| Typ | L bez kabelové zástrčky [in] | L s kabelovou zástrčkou [in] | L s ochrannou krytkou [in] | Hmotnost [kg] |
|-----|------------------------------|------------------------------|----------------------------|---------------|
| AP  | 1.89                         | 2.83                         | 2.52                       | 0,10          |



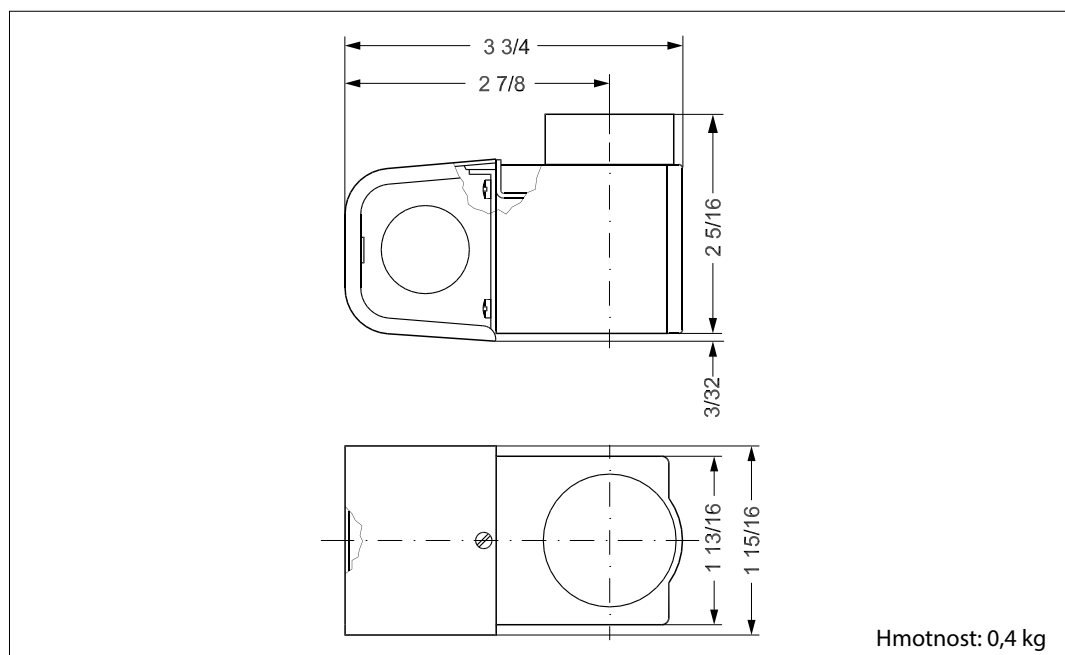
**BT, vysokovýkonné cívky**


- Teplota prostředí: až 50 °C / 122 °F
- IP 32/NEMA2 se spojovací skříňkou
- Pro ventily s certifikací UL

| Typ cívky | Spotřeba energie, udržovací | Napájecí napětí [V] | Frekvence [Hz] | Kódové č.       |
|-----------|-----------------------------|---------------------|----------------|-----------------|
| BT240CS   | 11 W                        | 208–240 AC          | 60             | <b>018F7681</b> |
| BT240CS   | 14 W                        | 230 AC              | 50             | <b>018F7681</b> |
| BT120CS   | 14 W                        | 110 AC              | 50/60          | <b>018F7682</b> |
| BT120CS   | 13 W                        | 120 AC              | 60             | <b>018F7682</b> |
| BT024CS   | 14 W                        | 24 AC               | 50/60          | <b>018F7683</b> |

**Technické údaje**

|                            |                                    |              |
|----------------------------|------------------------------------|--------------|
| Konstrukce                 | V souladu s UL 429                 |              |
| Tolerance napětí           | Cívky AC                           | -15 %, +10 % |
| Spotřeba energie, zapojení | 49 VA                              |              |
| Izolace vinutí cívky       | Třída H podle normy IEC 85         |              |
| Připojení                  | Spojovací skříňka                  |              |
| Krytí cívky, IEC 529       | Spojovací skříňka NEMA2 ~ IP 12–32 |              |
| Teplota prostředí:         | -40–50 °F                          |              |

**Rozměry a hmotnost**


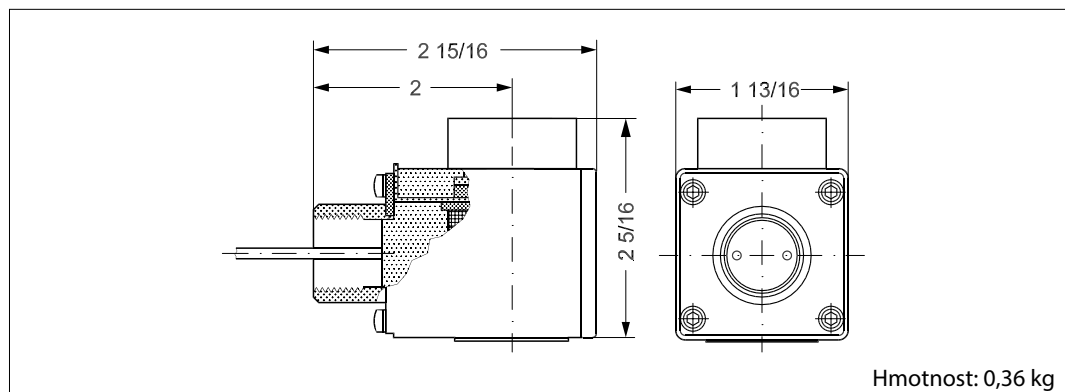
**BU, vysokovýkonné cívky**


- Teplota prostředí: až 50 °C / 122 °F
- IP 54/NEMA4 s kabelovým hrdlem
- Pro ventily s certifikací UL

| Typ cívky | Spotřeba energie, udržovací | Napájecí napětí [V] | Frekvence [Hz] | Kódové č.       |
|-----------|-----------------------------|---------------------|----------------|-----------------|
| BU240CS   | 11 W                        | 208–240 AC          | 60             | <b>018F7691</b> |
| BU240CS   | 14 W                        | 230 AC              | 50             | <b>018F7691</b> |
| BU120CS   | 14 W                        | 120 AC              | 50/60          | <b>018F7692</b> |
| BU120CS   | 13 W                        | 120 AC              | 60             | <b>018F7692</b> |
| BU024CS   | 14 W                        | 24 AC               | 50/60          | <b>018F7693</b> |

**Technické údaje**

|                            |                              |              |
|----------------------------|------------------------------|--------------|
| Konstrukce                 | V souladu s UL 429           |              |
| Tolerance napětí           | Cívky AC                     | -15 %, +10 % |
| Spotřeba energie, zapojení | 49 VA                        |              |
| Izolace vinutí cívky       | Třída H podle normy IEC 85   |              |
| Připojení                  | Kabelové hrdlo               |              |
| Krytí cívky, IEC 529       | Kabelové hrdlo NEMA4 ~ IP 54 |              |
| Teplota prostředí:         | -40–50 °F                    |              |

**Rozměry a hmotnost**


**BY, vysokovýkonné cívky**


- Teplota prostředí: až 50 °C / 122 °F
- Až IP 65/NEMA4
- Pro ventily s certifikací UL

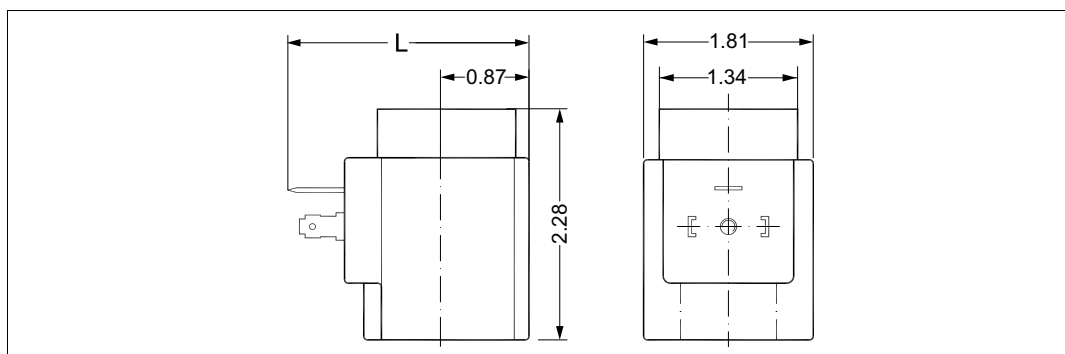
| Typ cívky | Spotřeba energie, udržovací | Napájecí napětí [V] | Frekvence [Hz] | Kódové č.       |
|-----------|-----------------------------|---------------------|----------------|-----------------|
| BY024CS   | 14 W                        | 24 AC               | 50/60          | <b>018F7655</b> |
| BY240CS   | 14 W                        | 208–240 AC          | 60             | <b>018F7658</b> |
| BY240CS   | 14 W                        | 230 AC              | 50             | <b>018F7658</b> |
| BY120CS   | 14 W                        | 110 AC              | 50/60          | <b>018F7663</b> |
| BY120CS   | 14 W                        | 120 AC              | 60             | <b>018F7663</b> |

**Technické údaje**

|                            |   |              |  |
|----------------------------|---|--------------|--|
| Konstrukce                 | V souladu s UL 429                            |              |  |
| Tolerance napětí           | Cívky AC                                      | -15 %, +10 % |  |
| Spotřeba energie, zapojení | 49 VA   |              |  |
| Izolace vinutí cívky       | Třída H podle normy IEC 85                    |              |  |
| Připojení                  | Plochý konektor podle normy DIN 43650 forma A |              |  |
| Krytí cívky, IEC 529       | Až IP 65/NEMA4                                |              |  |
| Teplota prostředí:         | -40–50 °F                                     |              |  |
| Typ zástrčky               | Kabelová zástrčka                             |              |  |

**Rozměry a hmotnost**

| Typ | L bez kabelové zástrčky [in] | L s ochrannou krytkou [in] | L s kabelovou zástrčkou [in] | Hmotnost [kg] |
|-----|------------------------------|----------------------------|------------------------------|---------------|
| BY  | 2.44                         | 3.03                       | 3.35                         | 0,24          |

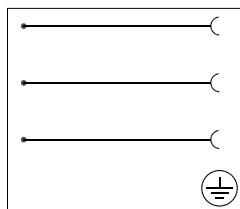




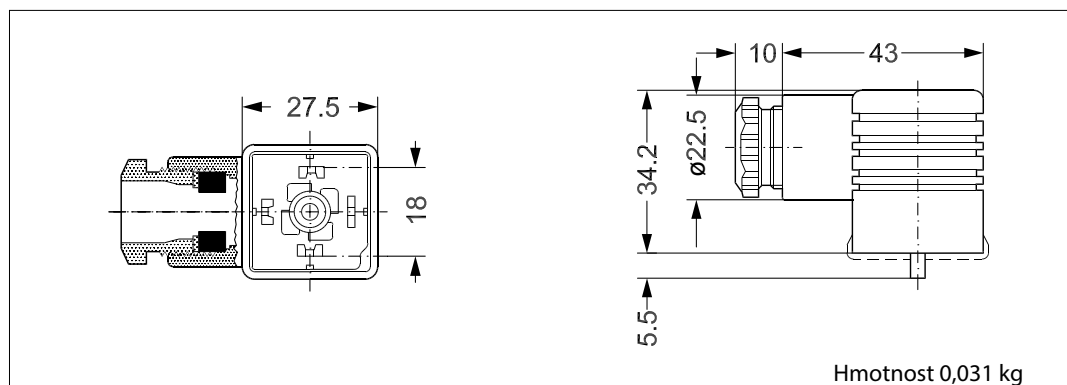
**Kabelový konektor**


- Pro použití s cívkami Danfoss typu AM, BA, BB, BD a BY
- Cívky AC/DC s napětím až 250 V
- Krytí: až IP65
- Teplota prostředí: až 90 °C

| Velikost kabelového konektoru | Popis   | Vhodné pro všechny typy cívek | Kódové č.       |
|-------------------------------|---|-------------------------------|-----------------|
| DIN 18                        | Kabelový konektor podle normy DIN 43650-A PG 11 | AM, BA, BB, BD, BY            | <b>042N0156</b> |

**Technické údaje**


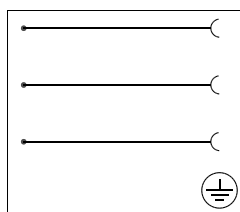
|                     |                          |                   |
|---------------------|--------------------------|-------------------|
| Typ                 | GDM 2011 J (šedý)        |                   |
| Konstrukce          | DIN 43650-A              |                   |
| Kabelová ucpávka    | PG 11                    |                   |
| Póly                | 2 + PE                   |                   |
| Max. napětí         | 250 V AC/DC              |                   |
| Certifikace         | us CSA, VDE              |                   |
| Třída ochrany       | IP 65 (IEC 60529)        |                   |
| Max. provozní proud | 16 A                     |                   |
| Stykový odpor       | < 10m Ω                  |                   |
| Průměr kabelu       | ø 4,5–11 mm              |                   |
| Průřez vodiče       | max. 1,5 mm <sup>2</sup> |                   |
| Teplota prostředí:  | -30–90 °C                |                   |
| Materiály           | Kontakty:                | CuSn (pocínované) |
|                     | Svorkovnice:             | PA 6 GF           |
|                     | Profilované těsnění:     | NBR               |
|                     | Pouzdro:                 | PA 6 GF           |

**Rozměry a hmotnost**


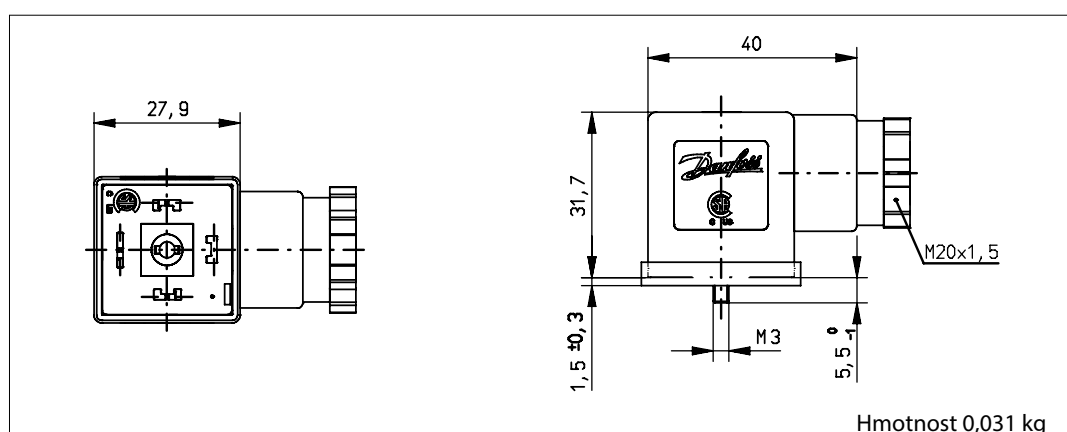
**Kabelový konektor**


- Pro použití s cívkami Danfoss typu AM, BA, BB, BD a BY
- Cívky AC/DC s napětím až 250 V
- Krytí: až IP65
- Teplota prostředí: až 80 °C

| Velikost kabelového konektoru | Popis                        | Vhodné pro všechny typy cívek | Kódové č.       |
|-------------------------------|------------------------------|-------------------------------|-----------------|
| DIN 18                        | Kabelový konektor s formou A | AM, BA, BB, BD, BY            | <b>042N0178</b> |

**Technické údaje**


|                     |                          |                        |
|---------------------|--------------------------|------------------------|
| Konstrukce          | EN 175301-803 forma A    |                        |
| Kabelová ucpávka    | PG 11                    |                        |
| Póly                | 2 + PE                   |                        |
| Max. napětí         | 250 V AC/DC              |                        |
| Certifikace         | ULus CSA                 |                        |
| Třída ochrany       | IP 65                    |                        |
| Max. provozní proud | 16 A                     |                        |
| Stykový odpor       | < 4 mΩ                   |                        |
| Průměr kabelu       | ø 6–8 / 8–10 mm          |                        |
| Průřez vodiče       | max. 1,5 mm <sup>2</sup> |                        |
| Teplota prostředí:  | -25–80 °C                |                        |
| Materiály           | Kontakty:                | CuZn, Cu/Sn – pokovené |
|                     | Svorkovnice:             | PA 6 GF                |
|                     | Profilované těsnění:     | NBR                    |
|                     | Pouzdro:                 | PA 6 GF                |

**Rozměry a hmotnost**


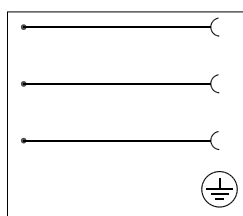
**Průmyslový konektor**



- Pro použití s cívkami Danfoss typu AB a AC
- Cívky AC/DC s napětím až 250 V
- Krytí: až IP65
- Teplota prostředí: až 90 °C

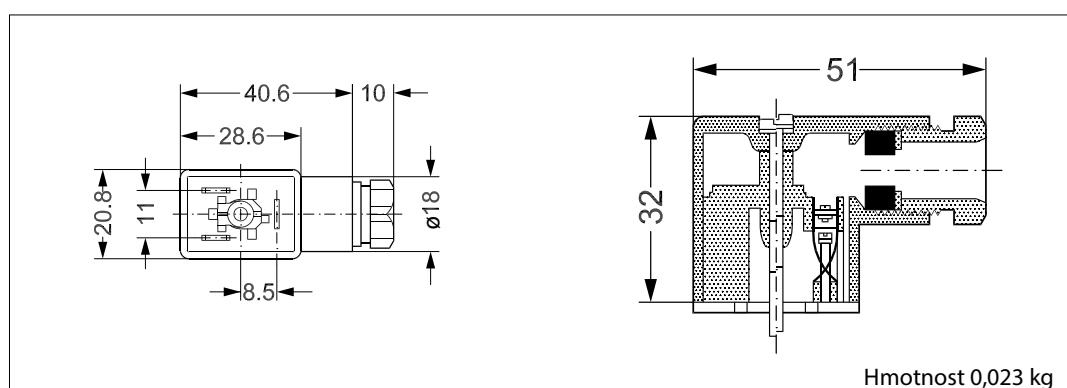
| Velikost průmyslového konektoru | Popis   | Vhodné pro všechny typy cívek | Kódové č.       |
|---------------------------------|---|-------------------------------|-----------------|
| DIN 11                          | Průmyslový konektor pro ploché konektory 6,3 x 0,8 mm | AB, AC                        | <b>042N0139</b> |

**Technické údaje**



|                     |                          |                   |
|---------------------|--------------------------|-------------------|
| Typ                 | GM 209 J (černý)         |                   |
| Konstrukce          | DIN 43650-B              |                   |
| Kabelová ucpávka    | PG 9                     |                   |
| Póly                | 2 + PE                   |                   |
| Max. napětí         | 250 V AC/DC              |                   |
| Certifikace         |                          |                   |
| Třída ochrany       | IP 65 (IEC 60529)        |                   |
| Max. provozní proud | 16 A                     |                   |
| Stykový odpor       | < 10m Ω                  |                   |
| Průměr kabelu       | ø 4,5–7 mm               |                   |
| Průřez vodiče       | max. 1,5 mm <sup>2</sup> |                   |
| Teplota prostředí:  | -30–90 °C                |                   |
| Materiály           | Kontakty:                | CuSn (pocínované) |
|                     | Svorkovnice:             | PA 6 GF           |
|                     | Ploché těsnění:          | NBR               |
|                     | Pouzdro:                 | PA 6 GF           |

**Rozměry a hmotnost**



## Kabelový konektor (LED + varistor)

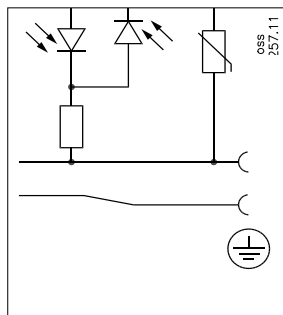


- Pro použití s cívkami Danfoss typu AM, AK, AL, BA, BD, BB a BY
- Provedení 24 V AC/DC a 230 V AC
- Krytí: až IP65
- Teplota prostředí: až 60 °C
- DIN 18

| Velikost kabelového konektoru | Napětí     | Vhodné pro všechny typy cívek | LED barevný | Vestavěný rezistor VDR <sup>1)</sup> | Kódové č.       |
|-------------------------------|------------|-------------------------------|-------------|--------------------------------------|-----------------|
| DIN 18                        | 24 V AC/DC | AM, AL, BA, BB, BD, BY        | Červený     | Ano                                  | <b>042N0263</b> |
| DIN 18                        | 230 V AC   | AM, AL, BA, BB, BD, BY        | Červený     | Ano                                  | <b>042N0265</b> |

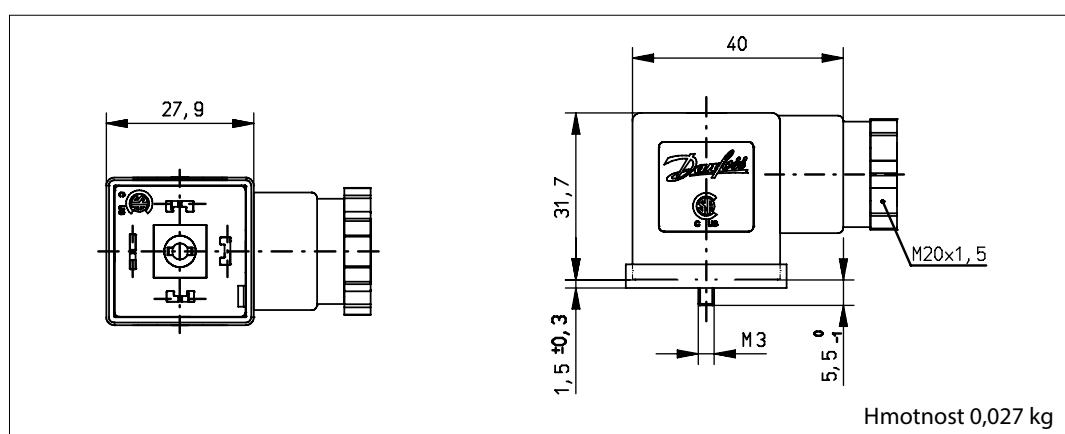
<sup>1)</sup> Chrání proti napěťovým špičkám

## Technické údaje



|                                  |                          |                            |
|----------------------------------|--------------------------|----------------------------|
| Konstrukce                       | EN 175301-803 A          |                            |
| Tolerance napájecího napětí      | ±10 %                    |                            |
| Spotřeba energie                 | Max. 5 mA                |                            |
| Třída ochrany                    | IP 65 (IEC 60529)        |                            |
| Max. provozní proud              | Svorkový kontakt 1,5 A   |                            |
| Stykový odpor                    | ≤ 4 m Ω                  |                            |
| Ochrana proti nesprávné polaritě | Ano                      |                            |
| Průměr kabelu                    | 6–8 mm a 8–10 mm         |                            |
| Průřez vodiče                    | max. 1,5 mm <sup>2</sup> |                            |
| Teplota prostředí:               | -25–60 °C                |                            |
| Materiály                        | Kontakty:                | CuZn, Cu/Sn – pokovené     |
|                                  | Svorkovnice:             | PA6 + 30 % FG, černý       |
|                                  | Ploché těsnění:          | NBR bez LABS               |
|                                  | Pouzdro:                 | PA6                        |
|                                  | Držák vodiče:            | PA6.6 + 50 % FG P7,5 černý |

## Rozměry a hmotnost

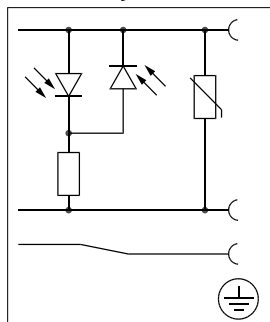


**Průmyslový konektor  
(LED + varistor)**

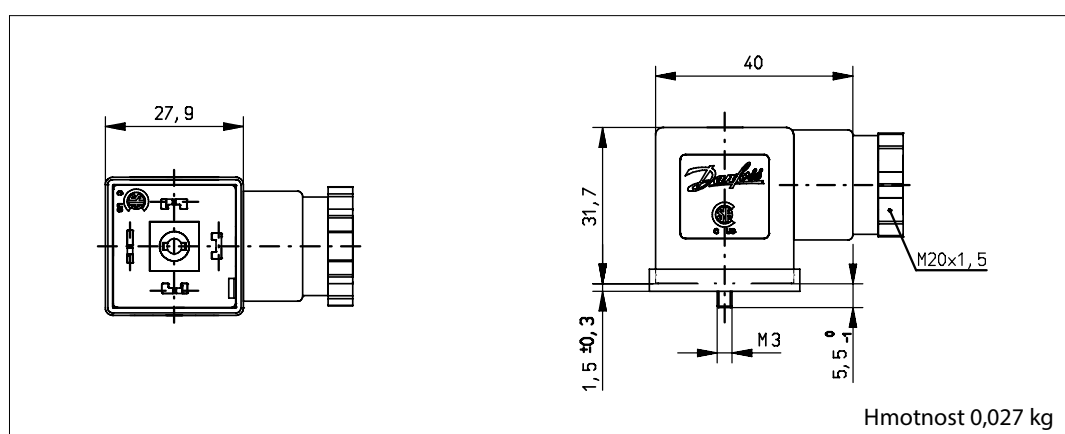

- Pro použití s cívkami Danfoss typu AB a AC
- Provedení 24 V AC/DC a 230 V AC
- Krytí: až IP65
- Teplota prostředí: až 60 °C

| Velikost průmyslového konektoru | Napětí     | Vhodné pro všechny typy cívek | LED barevný | Vestavěný rezistor VDR <sup>1)</sup> | Kódové č.       |
|---------------------------------|------------|-------------------------------|-------------|--------------------------------------|-----------------|
| DIN 11                          | 24 V AC/DC | AB, AC                        | Červený     | Ano                                  | <b>042N0267</b> |
| DIN 11                          | 230 V AC   | AB, AC                        | Červený     | Ano                                  | <b>042N0265</b> |

<sup>1)</sup> Chrání proti napěťovým špičkám

**Technické údaje**


|                                  |                        |                            |
|----------------------------------|------------------------|----------------------------|
| Konstrukce                       | Průmyslová forma       |                            |
| Tolerance napájecího napětí      | ±10 %                  |                            |
| Spotřeba energie                 | Max. 5 mA              |                            |
| Třída ochrany                    | IP 65 (IEC 60529)      |                            |
| Max. provozní proud              | Svorkový kontakt 1,5 A |                            |
| Stykový odpor                    | ≤ 4 m Ω                |                            |
| Ochrana proti nesprávné polaritě | Ano                    |                            |
| Průměr kabelu                    | 5–6 mm a 6–9 mm        |                            |
| Průřez vodiče                    | max. 1 mm <sup>2</sup> |                            |
| Teplota prostředí:               | -25–60 °C              |                            |
| Materiály                        | Kontakty:              | CuZn, Cu/Sn – pokovené     |
|                                  | Svorkovnice:           | PA6 + 30 % FG, černý       |
|                                  | Ploché těsnění:        | NBR bez LABS               |
|                                  | Pouzdro:               | PA6                        |
|                                  | Držák vodiče:          | PA6.6 + 50 % FG P7,5 černý |

**Rozměry a hmotnost**


**Univerzální elektronický multičasovač, typ ET 20 M**


- Vnější nastavení
- Nízká hmotnost a malá velikost
- Externě nastavitelné časování v rozmezí 1 až 45 minut s otevřením výpusti v rozmezí 1 až 15 sekund
- Jeden polovodičový časovač se použije pro všechna napětí cívky, od 24 do 240 V AC
- Indikační kontrolky
- Vše v jedné jednotce
- Ruční ovládání (zkušební tlačítko).

| Typ    | Napětí [V] | Vhodné pro všechny typy cívky | Kódové č.       |
|--------|------------|-------------------------------|-----------------|
| BA024A | 24–240 AC  | AM, BA, BD, BB                | <b>042N0185</b> |

**Technické údaje**

|                                |                                    |
|--------------------------------|------------------------------------|
| Typ                            | ET 20 M                            |
| Napětí                         | 24–240 V AC / 50–60 Hz             |
| Jmenovitý výkon                | Max. 20 W                          |
| Stupeň krytí                   | IP 00, IP 65 s kabelovou zástrčkou |
| Zapojení do sítě               | Konektor DIN (DIN 43650-A)         |
| Rozsah okolní provozní teploty | -10–50 °C                          |
| Funkce                         | Spuštění impulzem                  |
| Intervalový časovač            | 0–45 min                           |
| Časovač zapínání               | 0–15 s                             |

**Rozměry a hmotnost**
