

# Régulateur de meuble frigorifique AK-CC 550

## Sommaire

Introduction .....	2
Fonctionnement .....	4
Utilisations .....	12
Résumé des fonctions .....	15
Utilisation .....	26

Sommaire des menus .....	28
Raccordements .....	32
Caractéristiques techniques .....	34
Numéros de code .....	35

## Introduction

### Utilisation

Commande complète de meuble frigorifique à grande flexibilité pour adaptation à tous les types de meuble frigorifique ou de chambre froide.

### Avantages obtenus

- Optimisation énergétique de l'ensemble du meuble frigorifique
- Un seul régulateur pour plusieurs meubles frigorifiques différents
- Ecran intégré à l'avant du régulateur
- Configuration rapide via configurations prédéfinies
- Transmission de données intégrée
- Fonction d'horloge incorporée avec réserve de marche

### Principe

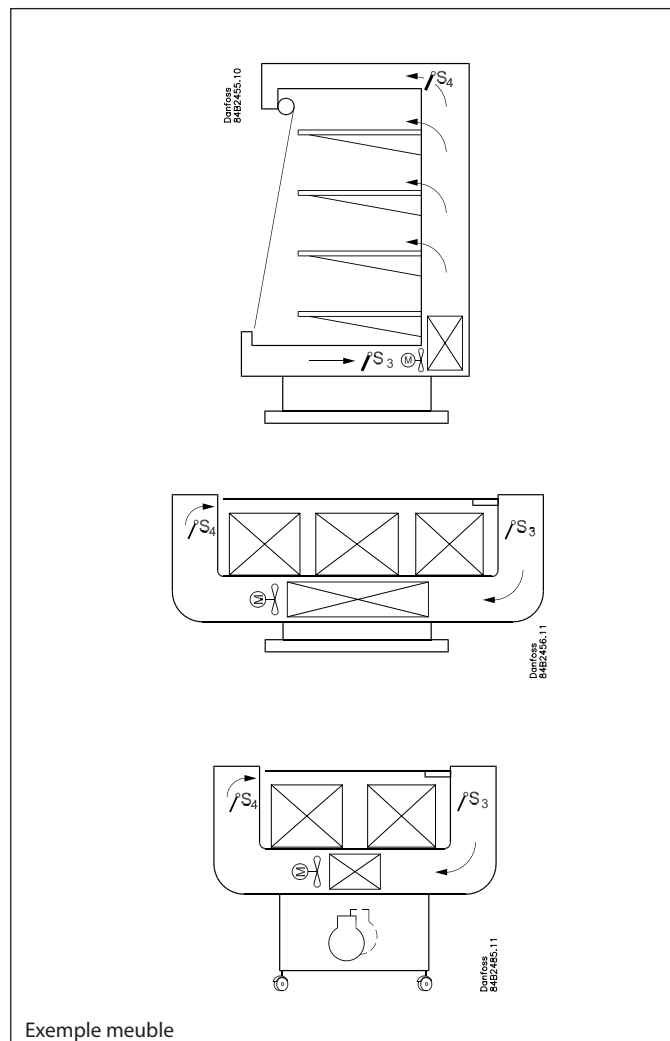
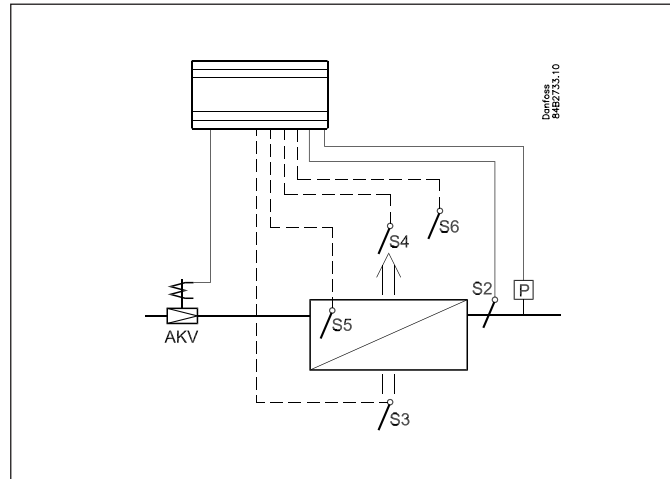
La température du meuble est enregistrée par une ou deux sondes de température que l'on place respectivement dans le courant d'air en amont de l'évaporateur S3 et en aval de l'évaporateur S4. Un réglage du thermostat, du thermostat d'alarme et de l'affichage de l'écran détermine l'influence qu'auront ces deux valeurs sur chacune des fonctions.

Par ailleurs, il est possible d'utiliser une sonde de produit S6 que l'on peut placer librement dans le meuble et qui peut être utilisée pour enregistrer la température de la marchandise souhaitée stockée dans le meuble.

La température de l'évaporateur est enregistrée à l'aide de la sonde S5, qui peut être utilisée comme sonde de fin de dégivrage. Outre la sortie à la soupape d'injection électronique du modèle AKV, le régulateur dispose de 5 sorties relais définies par le choix d'utilisation. Toutes les possibilités d'utilisation sont détaillées en page 12.

### Fonctions

- Thermostat jour/nuit selon ON/OFF ou principe modulant
- Sonde de produit S6 avec limites d'alarme individuelles
- Changement des réglages thermostatiques via entrée digitale
- Réglage adaptable de la surchauffe
- Dégivrage adaptable basé sur le rendement de l'évaporateur
- Lancement du dégivrage via programme, entrée TOR ou réseau
- Dégivrage naturel, électrique ou avec gaz chauds
- Arrêt du dégivrage en fonction du temps et/ou de la température
- Coordination du dégivrage entre plusieurs régulateurs
- Activation des ventilateurs lorsque le thermostat est hors tension
- Fonction de nettoyage du meuble selon la documentation relative à la procédure HACCP
- Commande du cordon chauffant via capacité jour/nuit ou point de rosée
- Fonction porte
- Commande de deux compresseurs
- Commande du rideau de nuit
- Commande de l'éclairage
- Thermostat
- Etalonnage départ usine qui garantit une plus grande précision de mesure que celle spécifiée par la norme EN 441-13 – sans étalonnage supplémentaire (capteur Pt 1000 ohm). • Transmission MODBUS intégrée avec possibilité après montage d'une carte de communication LonWork.



Exemple meuble

## Utilisations

Ci-contre est présenté un aperçu des possibilités d'utilisation du régulateur.

Un réglage configurera les entrées et sorties de façon à ce que la commande du régulateur soit ciblée à l'utilisation désirée.

En page 28 vous sont présentés les réglages actuels pour les utilisations respectives.

### Utilisation 1-8

Cette utilisation concerne un meuble frigorifique ou une chambre froide standard équipé(e) d'une seule vanne, d'un seul évaporateur et d'une seule section.

Les sondes sont utilisées selon le principe standard.

La fonction des sorties dépend l'utilisation sélectionnée.

### Utilisation 9

Cette utilisation concerne les meubles frigorifiques équipés d'une vanne, de deux évaporateurs et de deux échangeurs.

En l'occurrence, la température et la surveillance d'alarme se règlent toujours en fonction de la sonde S4.

La sonde S3 est utilisée pour l'affichage sur écran.

La sonde de produit est remplacée par une sonde de dégivrage supplémentaire S5B au niveau du second évaporateur.

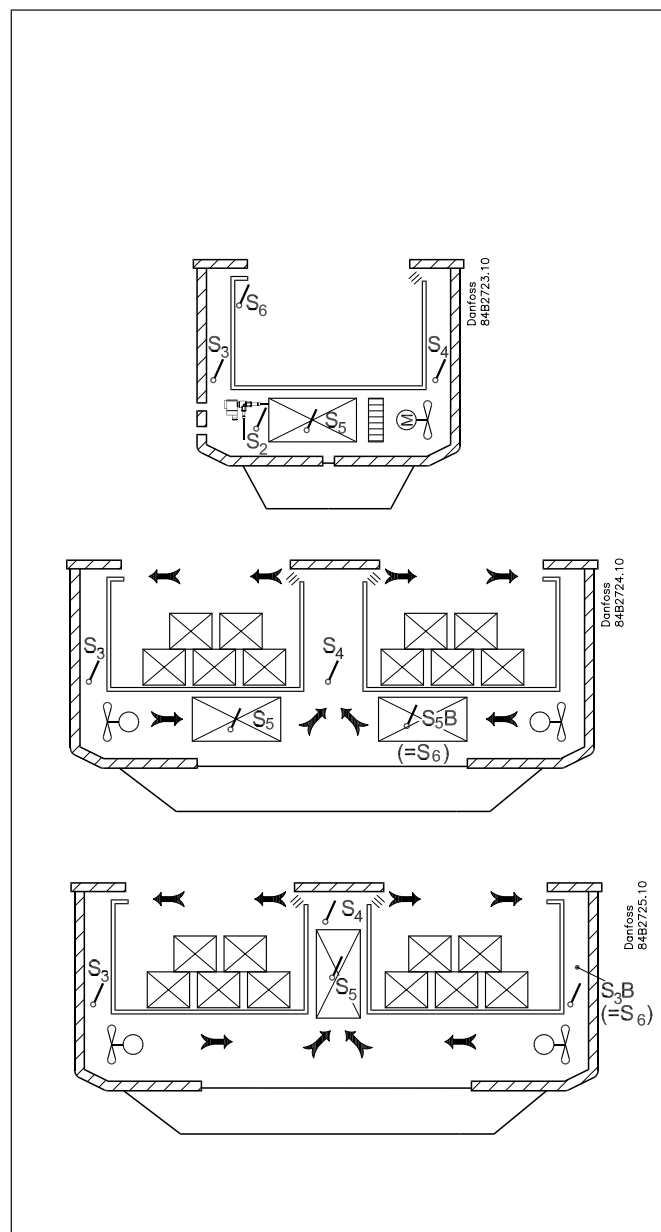
### Utilisation 10

Cette utilisation concerne les meubles frigorifiques équipés d'une vanne, d'un seul évaporateur et de deux échangeurs.

En l'occurrence, la température se règle toujours en fonction de la température S4.

La sonde S6 se place en position S3B. La sonde S3B utilise les limites d'alarme, entre autres, généralement utilisées pour la sonde S6.

Les deux températures S3 sont utilisées pour la surveillance d'alarme et l'affichage à l'écran de chaque section froide. Il y a des limites d'alarme individuelles pour chacune des sections froides.



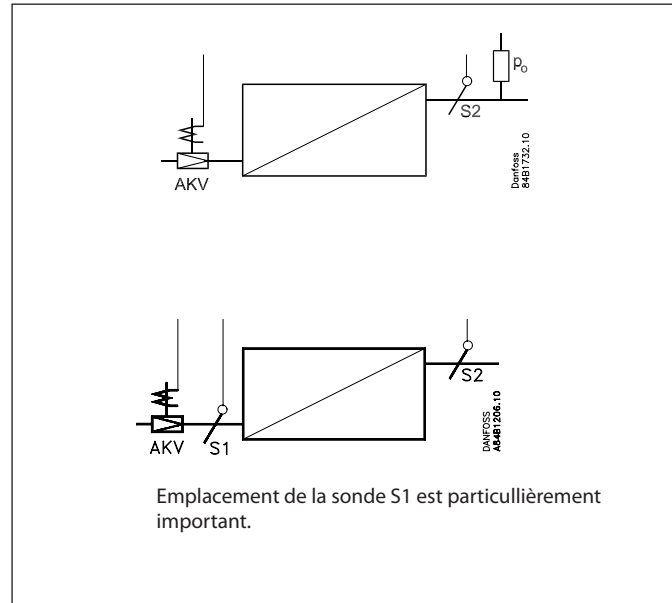
## Fonctionnement

### Injection liquide

L'injection liquide dans l'évaporateur est commandée par une soupape d'injection électronique de type AKV. La soupape fait à la fois office de détendeur et de vanne magnétique. La soupape s'ouvre et se ferme en fonction des signaux émis par les régulateurs. La fonction comprend un algorithme adaptable qui ajuste le degré d'ouverture de la soupape de façon autonome de façon à ce que l'évaporateur fournisse en permanence le froid optimal.

La surchauffe peut être mesurée par l'un des deux principes suivants :

- La sonde de pression  $P_e$  et la sonde de température S2  
L'on obtient en l'occurrence une mesure exacte de la surchauffe en toute circonstance, ce qui assure un réglage très solide et très précis.  
Le signal émis par un transmetteur de pression peut être utilisé par plusieurs régulateurs mais uniquement s'il n'y pas de différence de pression trop importante entre les évaporateurs concernés.
- Deux sondes de température S1 et S2  
Pour l'utilisation de la sonde S1, son emplacement est particulièrement important. La sonde doit être placée où il y aura en permanence une injection de réfrigérant sans qu'il n'y ait pas de chute de pression trop importante. Danfoss recommande de placer la sonde S1 au premier coude de l'évaporateur.



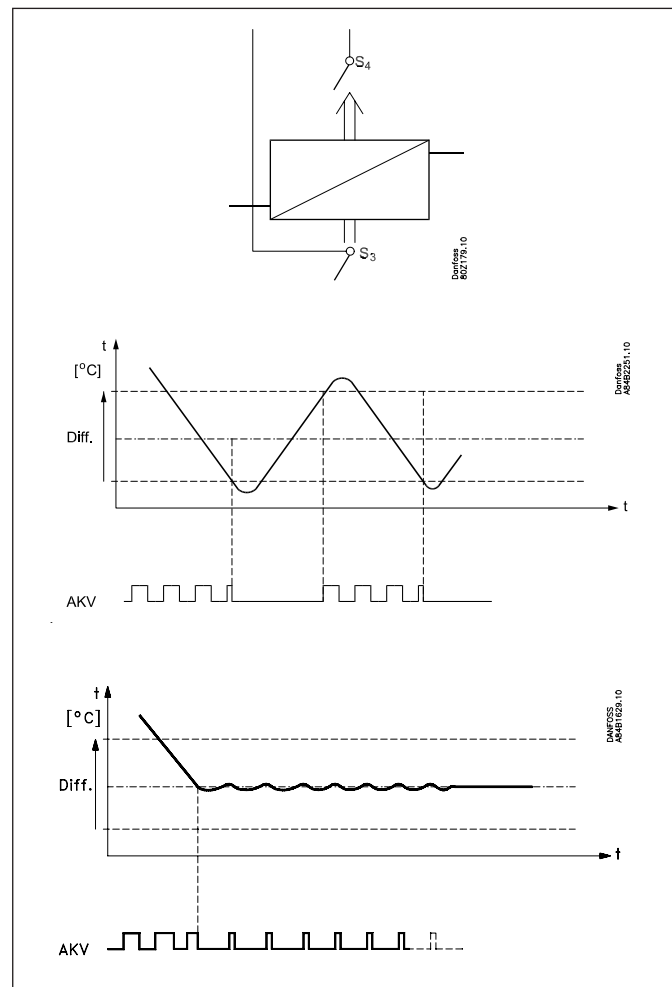
### Régulation de température

La température du meuble est enregistrée par une ou deux sondes de température que l'on place respectivement dans le courant d'air en amont de l'évaporateur S3 et en aval de l'évaporateur S4. Un réglage du thermostat, du thermostat d'alarme et de l'affichage à l'écran détermine l'influence qu'auront ces deux valeurs sur chacune des fonctions, par exemple 50 % donneront une valeur égale des deux sondes.

Soit une régulation tout/rien normale avec différentiel, soit une régulation modulante où la variation de température est loin d'être aussi importante que lors de la régulation tout/rien. Le choix de la méthode est conditionné par le fait que la régulation modulante ne convient qu'aux installations centralisées. Dans une installation décentralisée, il faut choisir la régulation de température tout/rien. Dans une installation centralisée, on peut choisir la régulation de température tout/rien ou la régulation modulante.

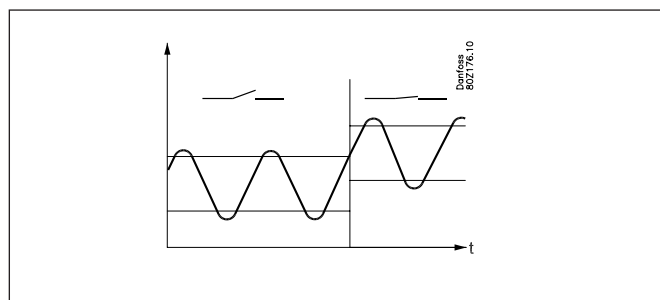
### Surveillance de la température

A l'instar des thermostats, il est possible d'ajuster la surveillance d'alarme et la pondération entre S3 et S4 de façon à ce que l'on puisse déterminer l'influence qu'auront les deux valeurs dans la surveillance de l'alarme. Il est possible de régler les limites minimales et maximales de la température de l'alarme ainsi que les temporisations. Il est possible de régler une temporisation plus longue sur une température d'alarme élevée après dégivrage, nettoyage du meuble ou démarrage.



### Bande thermostatique

La bande thermostatique peut avantageusement être employée pour les meubles à impulsion où sont entreposés divers types de marchandise nécessitant des températures différentes. Par le biais d'un signal de contact sur une entrée digitale, il est possible d'interchanger deux bandes thermostatiques différentes. Pour chacune des bandes thermostatiques, des limites thermostatiques et des limites d'alarme individuelles peuvent être réglées, ainsi que pour la sonde de produit.

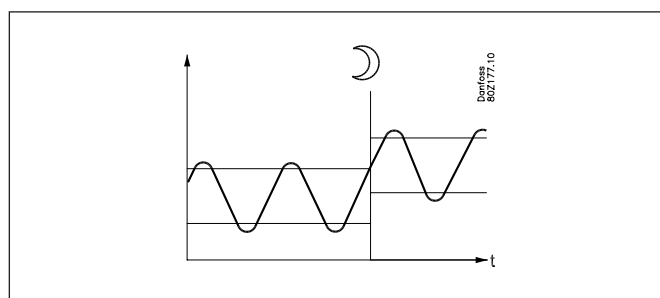


### Modification nocturne de la référence thermostatique

Les meubles frigorifiques sont soumis à de grandes variations de charges entre les heures d'ouverture et les heures de fermeture – notamment en cas de rideau ou couvercle de nuit. Il est alors possible d'augmenter la référence thermostatique sans influencer la température des denrées.

Voici les trois méthodes de commutation entre régime de nuit et régime de jour :

- En fonction d'un signal de contact externe
- En fonction d'un signal reçu par la ligne de transmission des données.



### Sonde de produit

Il est possible d'utiliser une sonde de produit S6 individuelle que l'on peut placer librement dans le meuble et qui peut être utilisée pour l'enregistrement et le contrôle de la température à l'endroit le plus chaud du meuble. Il y a des limites d'alarmes et des temporisations individuelles associées pour la sonde de produit.

### Nettoyage du meuble

Cette fonction facilite le nettoyage du meuble par le personnel du magasin selon un procédé standard.

#### Fonctionnement

Un signal émis par un contact d'impulsion activé pendant minimum 3 secondes enclenche le nettoyage du meuble ; ce contact est généralement un commutateur à clé placé sur le meuble. L'enclenchement par la ligne de transmission des données est également possible.

Le nettoyage comprend trois phases :

- 1 - Le premier actionnement arrête la production de froid, tandis que les ventilateurs marchent encore pour dégivrer les évaporateurs. L'afficheur indique « Fan » (ventilateur).
- 2 - Au deuxième actionnement, les ventilateurs sont eux aussi arrêtés, et on peut commencer le nettoyage du meuble. L'afficheur indique « OFF » (hors).
- 3 - Le troisième actionnement redémarre la production de froid. L'afficheur indique alors la température actuelle du meuble. (réglage 097)

-	+	+	°C
1	÷	+	Fan
2	÷	÷	Off
3	+	+	°C

#### Documentation

Lors de l'actionnement du nettoyage du meuble, une alarme nettoyage est envoyée au récepteur d'alarmes normal. Un traitement ultérieur de ces alarmes servira de documentation de suivi des nettoyages.

#### Surveillance d'alarme

Il n'y a pas d'alarme de température lors du nettoyage du meuble.

## Dégivrage

En fonction de l'utilisation, on a le choix entre ces méthodes de dégivrage :

Naturel	Les ventilateurs sont maintenus en marche pendant le dégivrage
Electrique	Les résistances sont alimentées
Gaz chauds	Les électrovannes sont régulées pour que les gaz chauds puissent dégivrer l'évaporateur.

### Séquence du dégivrage

Tout dégivrage suit la séquence suivante :

- 1) Mise au vide de l'évaporateur (« Pump down »)
- 2) Dégivrage
- 3) Position d'attente (en cas de dégivrage coordonné)
- 4) Vidange (temporisation de drainage. Uniquement avec gaz chauds)
- 5) Egouttage
- 6) Temporisation du ou des ventilateurs

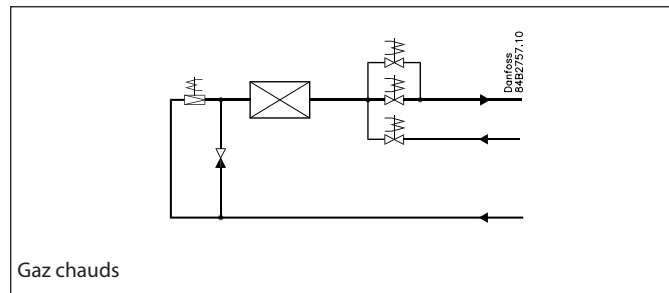
### Dégivrage aux gaz chauds (uniquement utilisation 6)

Ce mode de raccordement convient aux installations à dégivrage aux gaz chauds, mais uniquement pour les installations moyennes des supermarchés, par exemple ; la liste des fonctions n'est pas adaptée aux installations à charges importantes.

Le relais 2 est utilisé à la soupape d'aspiration.

La fonction de commutation du relais 4 est utilisée soit par la vanne de bypass, soit par la vanne gaz chauds.

L'utilisation avec les vannes PMLX et GPLX est à proscrire à moins qu'un relais de retard soit installé s'assurant que la soupape PMLX / GPLX est hermétiquement fermée avant que l'ouverture soit faite aux gaz chauds.



### Corps de chauffe du bac de dégivrage

En ce qui concerne le dégivrage aux gaz chauds, il est possible de commander le corps de chauffe dans le bac de dégivrage.

Au commencement du dégivrage, le corps de chauffe s'active.

Le corps de chauffe reste activé pour le temps réglé après que le dégivrage se soit arrêté en fonction du temps ou de la température.

### Top de dégivrage

Différents tops de dégivrage sont disponibles :

**Intervalle** Le dégivrage a lieu à des intervalles fixes (toutes les huit heures, par exemple).

**Temps de refroidissement** Le dégivrage a lieu à des intervalles fixes par rapport aux temps de refroidissement, c'est à dire qu'un faible besoin de froid « reporte » le prochain dégivrage à plus tard.

**Programme** Permet de démarrer les dégivrages à des heures fixes, jour et nuit. Au maximum 6 dégivrages par 24 heures.

**Contact** Il est ici possible de démarrer le dégivrage par un signal de contact sur une entrée digitale.

**Réseau** Le signal du début d'un dégivrage est ici reçu par la transmission de données, en provenance de la passerelle maître (System Manager).

**Dégivrage adaptable** : C'est ici que commence le dégivrage sur base d'un enregistrement intelligent du rendement de l'évaporateur.

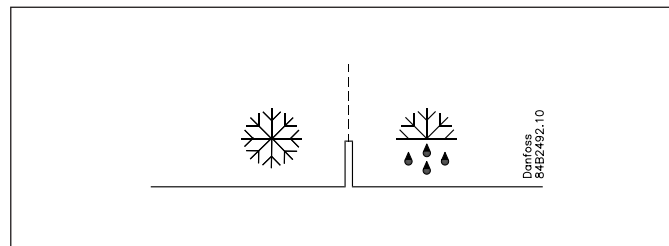
**Manuel** Un dégivrage supplémentaire peut être activé en appuyant sur le bouton inférieur sur l'écran ou par le biais d'un réglage de paramètres.

Toutes ces méthodes sont utilisables – une seule activée, et le dégivrage commence.

### Arrêt du dégivrage

Un dégivrage peut s'arrêter sur base d'un des éléments suivants :

- Le temps
- La température (et le temps comme sécurité)



### Dégivrage coordonné

Il y a deux possibilités au dégivrage coordonné : Connexions câblées entre régulateurs ou une transmission de données.

#### Dégivrage par connexions câblées entre régulateurs

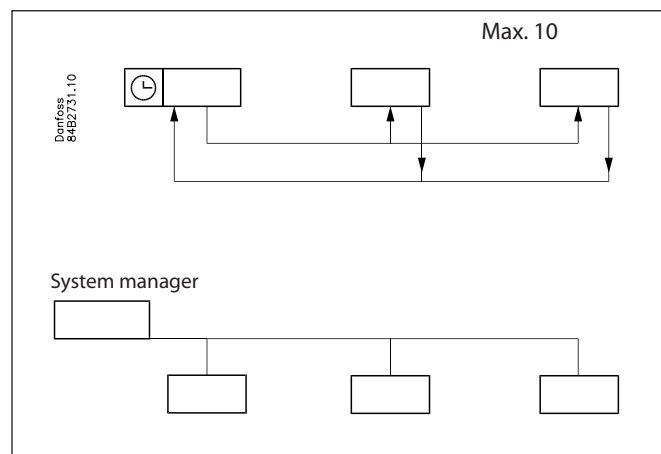
L'entrée digitale DI2 est connectée aux régulateurs actuels. Lorsque l'unité maître commence un dégivrage, tous les autres régulateurs démarrent eux aussi un dégivrage. Après le dégivrage, chaque régulateur passe en position d'attente. Lorsqu'ils sont tous en position d'attente, le refroidissement recommence.

#### Coordination via transmission de données

L'unité système règle ici la coordination.

Les régulateurs forment des groupes de dégivrage et l'unité système veille au lancement du dégivrage dans les groupes en dehors d'un schéma hebdomadaire.

Lorsqu'un régulateur a mis fin au dégivrage, il envoie un message à l'unité centrale et se met ensuite en position d'attente. Lorsque tous les régulateurs du groupe sont en position d'attente, le refroidissement est de nouveau autorisé dans tous les régulateurs.



### Dégivrage sur demande

#### 1 En fonction du temps de refroidissement

Lorsque les temps de refroidissement totalisés auront passé une valeur de consigne, un dégivrage sera démarré.

#### 2 Dégivrage adaptable basé sur la surveillance du rendement de l'évaporateur

Cette fonction se fonde sur l'enregistrement du débit d'air à travers l'évaporateur. Utilisant le détendeur AKV comme débitmètre massique pour le débit de réfrigérant, on peut comparer l'énergie absorbée du côté liquide et l'énergie fournie du côté air. Cette comparaison permet de définir le débit d'air dans l'évaporateur et donc l'importance de l'accumulation de givre sur la surface d'évaporation. Si le givre accumulé réduit l'efficacité de l'évaporateur, un dégivrage supplémentaire est enclenché par la fonction.

On inscrit dans le schéma hebdomadaire le nombre de dégivrages qui correspond à la charge de base. Si la charge de l'évaporateur dépasse la consigne, la fonction DOD ajoute les dégivrages supplémentaires au nombre nécessaire.

Cette fonction nécessite les connexions suivantes :

- un détendeur AKV
- un signal des deux sondes de température S3 et S4
- un signal de température de la pression de condensation Tc distribué via le réseau de system manager.

NB. Les sondes S3 et S4 doivent être placées dans le courant d'air / les canaux immédiatement en amont/aval de l'évaporateur.

#### Temps minimum entre deux dégivrages

Le temps minimum entre les dégivrages est de 2 heures.

Il est ainsi possible d'éviter que des dégivrages enregistrés sur base du schéma hebdomadaire soient exécutés juste après que l'on ait procédé à un dégivrage sur demande. Le temps vaut dès la fin d'un dégivrage sur demande jusqu'à ce qu'un dégivrage enregistré soit de nouveau autorisé. Le dégivrage sur demande ne commencera pas de dégivrage à intervalle inférieur au le deux heures.

#### Réinitialisation

Si la fonction de dégivrage adaptable relève des problèmes relatifs au dégivrage, elle affichera une erreur et la fonction n'exécutera plus de dégivrages supplémentaires. En l'occurrence, il convient de procéder à une réinitialisation manuelle de la fonction via d22. Lorsque la fonction de réarmement est activée, elle enclenche un dégivrage pour que la syntonisation subséquente se fonde sur un évaporateur sans givre.

#### NB

Il convient avant tout d'activer la fonction « dégivrage adaptable » lorsque l'évaporateur fonctionne dans des conditions de régime normales.

### Décongélation

Cette fonction empêche la réduction du débit d'air dans l'évaporateur en cas d'accumulation de givre après un fonctionnement continu prolongé.

Elle est enclenchée si la température du thermostat reste dans la plage  $-5^{\circ}\text{C}$  à  $+10^{\circ}\text{C}$  pendant une période dépassant l'intervalle entre les décongélation. La production de froid est alors arrêtée pendant la période de décongélation réglée. Le givre fond, le débit d'air augmente et le rendement de l'évaporateur s'améliore de façon substantielle.

### Horloge temps réel

Le régulateur est équipé d'une horloge temps réel qui peut être utilisée au commencement de tout dégivrage. Cette horloge a une réserve de marche de 4 heures.

Si le régulateur est équipé d'une transmission de données, l'horloge est automatiquement mise à jour à partir de l'unité système.

### Commande de deux compresseurs

Les deux compresseurs doivent être de puissance identique. Lorsque le régulateur demande le refroidissement, il enclenche d'abord le compresseur avec le moins d'heures de marche. Le deuxième compresseur est enclenché après la temporisation. Lorsque la température a chuté jusqu'au « milieu du différentiel », le compresseur avec le maximum plus d'heures de marche est déclenché.

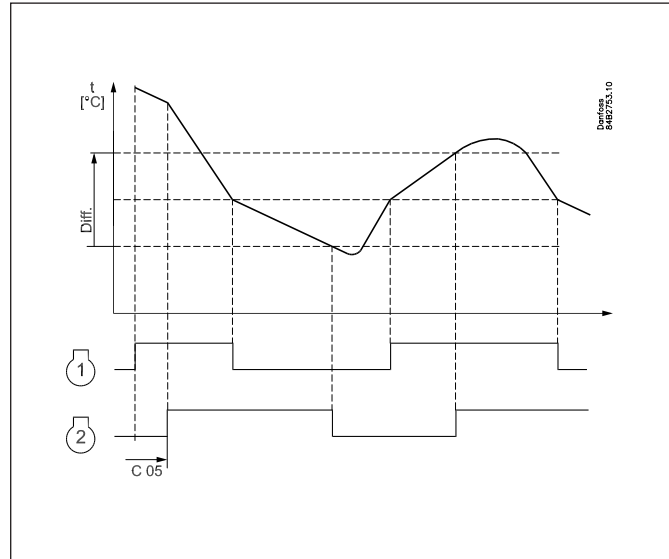
Le compresseur en marche fonctionnera jusqu'à ce que la température chute sous la valeur de déclenchement. A ce moment-là, il se coupe. Lorsque la température atteint de nouveau la moitié du différentiel, un compresseur est à nouveau enclenché.

Si un seul compresseur ne peut maintenir la température dans le différentiel, un autre compresseur est également enclenché.

Si l'un des compresseurs a fonctionné seul pendant deux heures, il y aura une permutation entre les compresseurs afin de permettre un équilibrage du temps de régime.

Les deux compresseurs utilisés doivent être d'un type pouvant démarrer avec une pression haute.

En régulation normale, les réglages des compresseurs concernant « Temps ON minimum » et « Temps OFF minimum » seront toujours hautement prioritaires. Mais si l'une des fonctions régulation est actionnée, le « Temps ON minimum » sera ignoré.



### Cordon chauffant

Pour économiser l'énergie, il est possible de commander par impulsion la puissance au cordon chauffant. La commande par impulsion peut être commandée soit par la capacité jour/nuit, soit par le point de rosée.

*Commande par impulsion en fonction du jour et de la nuit*

Il est possible de régler diverses périodes de mise en marche pour un régime de jour ou de nuit. Une période de temps est réglée ainsi que le pourcentage de temps pendant lequel le cordon chauffant fonctionne.

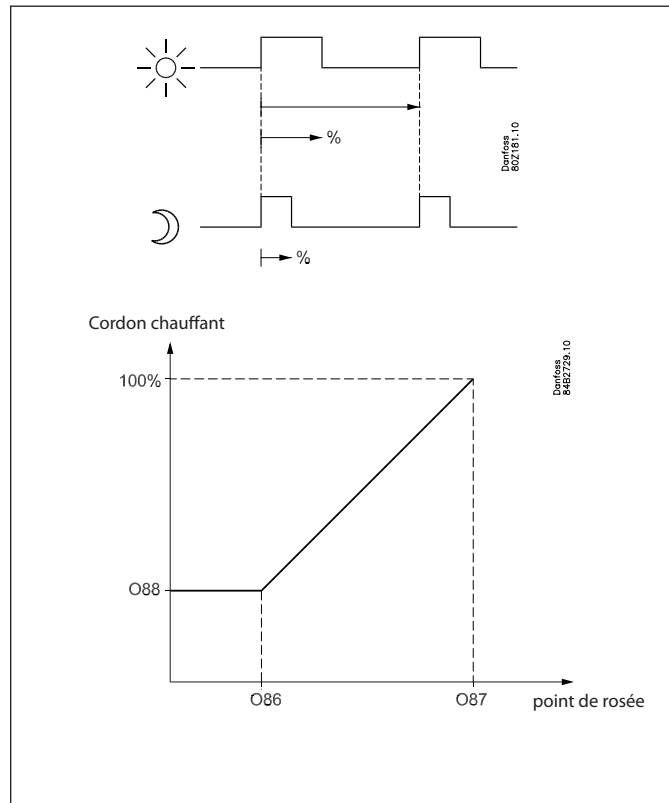
*Commande par impulsion en fonction du point de rosée*

Pour pouvoir utiliser cette fonction, il convient d'utiliser un system manager de type AK-SM, qui peut mesurer le point de rosée et distribuer le point de rosée actuel aux régulateurs du meuble. En l'occurrence, la période de fonctionnement du cordon est commandée à partir du point de rosée actuel. Dans la commande du meuble, deux point de rosée sont paramétrés :

- Un où l'effet sera maximum, à savoir 100 %. (o87)
  - Un où l'effet sera minimum. (o86).
- A un point de rosée égal ou inférieur à la valeur dans o86, l'effet sera la valeur affichée dans o88.
- Entre les deux valeurs de points de rosée, le régulateur réglera l'effet qui alimentera le cordon chauffant.

*Pendant le dégivrage*

Pendant le dégivrage, le cordon chauffant sera toujours en marche à 100 %.





## Commande des ventilateurs

### *Pilotage par tops*

Pour économiser de l'énergie, il est possible de piloter par tops l'alimentation des ventilateurs associés aux évaporateurs.

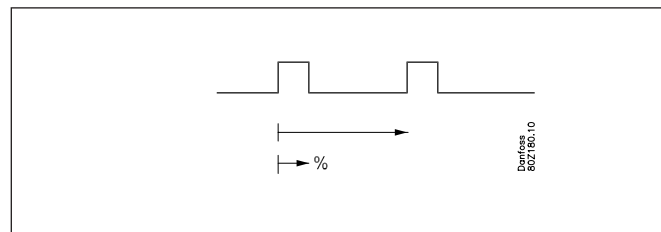
Cette régulation suit l'une des deux méthodes :

- Pendant la période de déclenchement du thermostat (poste positif)
- Pendant le régime de nuit et la période de déclenchement du thermostat (meuble avec couvercle de nuit)

On règle une période et le pourcentage de cette période où les ventilateurs doivent fonctionner.

### *Déclenchement de ventilateurs en cas de pannes*

Si le refroidissement disparaît à cause d'une panne, la température de la zone de conservation risque d'augmenter rapidement sous l'effet d'un apport de puissance par de gros ventilateurs. Pour contourner ce problème, le régulateur peut arrêter les ventilateurs si la température S5 dépasse un seuil réglé.



## Fonction d'éclairage

Cette fonction peut commander l'éclairage du meuble ou de la chambre frigorifique. Elle peut également commander un rideau de nuit motorisé.

Trois définitions sont possibles :

- L'éclairage est commandé par le signal d'un contact de porte. Cette définition permet le réglage d'une temporisation pour que la lumière reste allumée un certain temps après la fermeture de la porte.
- L'éclairage est commandé par la fonction jour/nuit.
- L'éclairage est commandé par une unité centrale par l'intermédiaire de la ligne de transmission des données. Il existe ici deux possibilités de régime si la transmission de données devait faire défaut :
  - l'éclairage peut s'enclencher
  - l'éclairage peut rester dans la position actuelle.

L'éclairage doit être relié au commutateur NC du relais. Ce qui garantit que la lumière reste allumée dans le meuble si la tension aux régulateurs devait faire défaut.

L'éclairage doit être éteint lorsque l'interrupteur principal "r12" est réglé sur arrêt (voir o98).

La lumière s'éteint lorsque la fonction de nettoyage du meuble est activée.

## Rideau de nuit

Les rideaux de nuits motorisés peuvent être commandés automatiquement à partir des régulateurs. Les rideaux de nuit suivront l'état de la fonction d'éclairage. Lorsque l'éclairage s'allume, les rideaux de nuit s'ouvrent et lorsque l'éclairage s'éteint, les rideaux de nuit se referment. Lorsque les rideaux de nuit sont fermés, il est possible de les ouvrir par le biais d'un commutateur de signal sur une entrée digitale. Si ce poussoir est activé, les rideaux de nuit s'ouvrent et l'on peut remplir le meuble frigorifique de nouvelles marchandises. Si l'on active de nouveau le poussoir, le signal commande la fermeture des rideaux.

Lorsque la fonction de rideaux de nuit est utilisée, la fonction thermostatique peut être réglée à diverses pondérations entre les sondes S3 et S4. Une pondération pour le régime de jour et une autre lorsque le rideau est devant.

Un rideau de nuit est ouvert lorsque la fonction de nettoyage du meuble est activée. Un réglage peut définir l'ouverture du rideau de nuit lorsque l'interrupteur principal "r12" est réglé sur arrêt (voir o98).

## Entrées TOR

Il existe deux entrées TOR DI1 et DI2 avec fonction de contact et une seule entrée TOR DI3 avec signal haute tension.

Deux entrées TOR sont disponibles pour l'une des fonctions suivantes :

- Retransmission de la position d'un contact par la transmission de données
- Fonction de contact porte avec alarme
- Top de dégivrage
- Interrupteur principal : mise en marche / arrêt du refroidissement
- Modification nocturne
- Changement de bande thermostatique
- Alarme générale de surveillance
- Nettoyage du meuble
- Refroidissement forcé
- Forçage de rideau de nuit
- Dégivrage coordonné (DI2 seul)
- Fermeture forcée de la vanne (DI3 seul)

## Fermeture forcée

Il est possible de fermer les détendeurs AKV par un signal externe ("Forced closing").

Cette fonction doit être utilisée pour empêcher l'injection de liquide dans l'évaporateur lorsque le compresseur est arrêté par les circuits de sécurité (mais pas en cas de basse pression – LP.)

Si le dégivrage est en cours, la fermeture forcée ne se produit que lorsque le dégivrage est achevé.

Ce signal est reçu sur une entrée DI3 ou par l'intermédiaire de la ligne de transmission des données.

On peut définir les ventilateurs pour être à l'arrêt ou en marche au cours d'une fermeture forcée.

## Contact de porte

La fonction de contact de porte peut avoir deux utilisations différentes via les entrées digitales :

### Surveillance avec alarme

Le régulateur surveille le contact de porte en émettant un message d'alarme, si la durée de l'ouverture de la porte dépasse la temporisation d'alarme réglée.

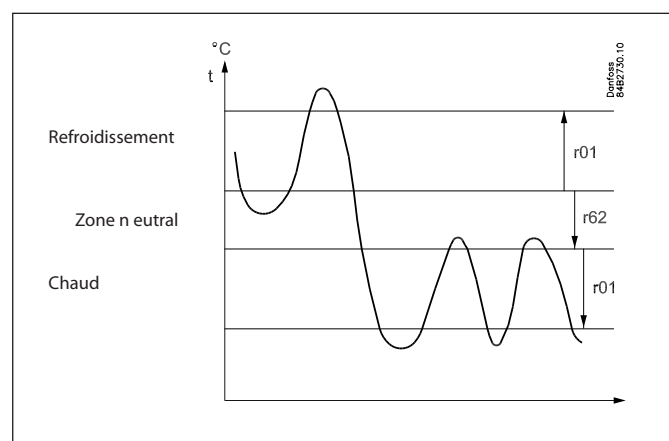
### Surveillance avec alarme et arrêt du refroidissement

Lors de l'ouverture de la porte il y a arrêt du refroidissement, c'est-à-dire de l'injection, du compresseur et du ventilateur et l'éclairage s'allume. Si la durée de l'ouverture de la porte dépasse le temps de redémarrage réglé, le refroidissement reprend. Il est ainsi garanti que le refroidissement persiste même si la porte est laissée ouverte ou si son contact est défectueux.

Si l'ouverture de la porte dépasse la temporisation d'alarme réglée, une alarme est en outre émise

## Chauffage

La fonction de chauffage est utilisée pour empêcher que la température reste trop basse, par exemple dans un abattoir. La limite temporelle de déclenchement de la fonction de chauffage est réglée comme une valeur offset sous la limite actuelle de déclenchement du thermostat de refroidissement. Ce qui garantit qu'il n'y a pas de refroidissement et de chauffage simultanément. Le différentiel du thermostat de chauffage a la même valeur que celui du thermostat de refroidissement. Pour empêcher que le thermostat de chauffage s'enclenche en cas de dépassement de courte durée de la température de l'air, il est possible de régler une temporisation du moment de transition du refroidissement au chauffage.



### Transmission de données

Le régulateur est toujours équipé du système de transmission de données MODBUS.

Si l'on souhaite utiliser un autre système de transmission de données, il est possible d'installer un module Lon RS 485 dans le régulateur.

Le raccordement à borne RS 485.

(A l'utilisation d'un module Lon RS 485 et d'une passerelle de type AKA 245, la version du module doit être la version 6.20 ou supérieure.)

### Afficheur

Le régulateur est équipé d'un seul connecteur pour un afficheur. Il est possible d'y raccorder un afficheur de type EKA 163B ou EKA 164B (longueur max. de 15 m).

L'EKA 163B est uniquement pour l'affichage.

L'EKA 164B est à la fois pour l'affichage et le paramétrage

La connexion entre l'afficheur. et le régulateur peut être assurée par un câble disposant de connecteurs aux deux extrémités.

Si la distance entre l'écran et le régulateur est supérieure à 15 m, il convient d'utiliser un autre moyen de raccordement.

Par ailleurs, il convient également d'installer un module supplémentaire dans le régulateur si l'on utilise la transmission de données.

Le système MODBUS intégré de transmission de données est utilisé tel quel pour le raccordement à l'écran et le système de transmission de données sera raccordé aux autres régulateurs par le biais d'un module. Le module utilisé peut être :

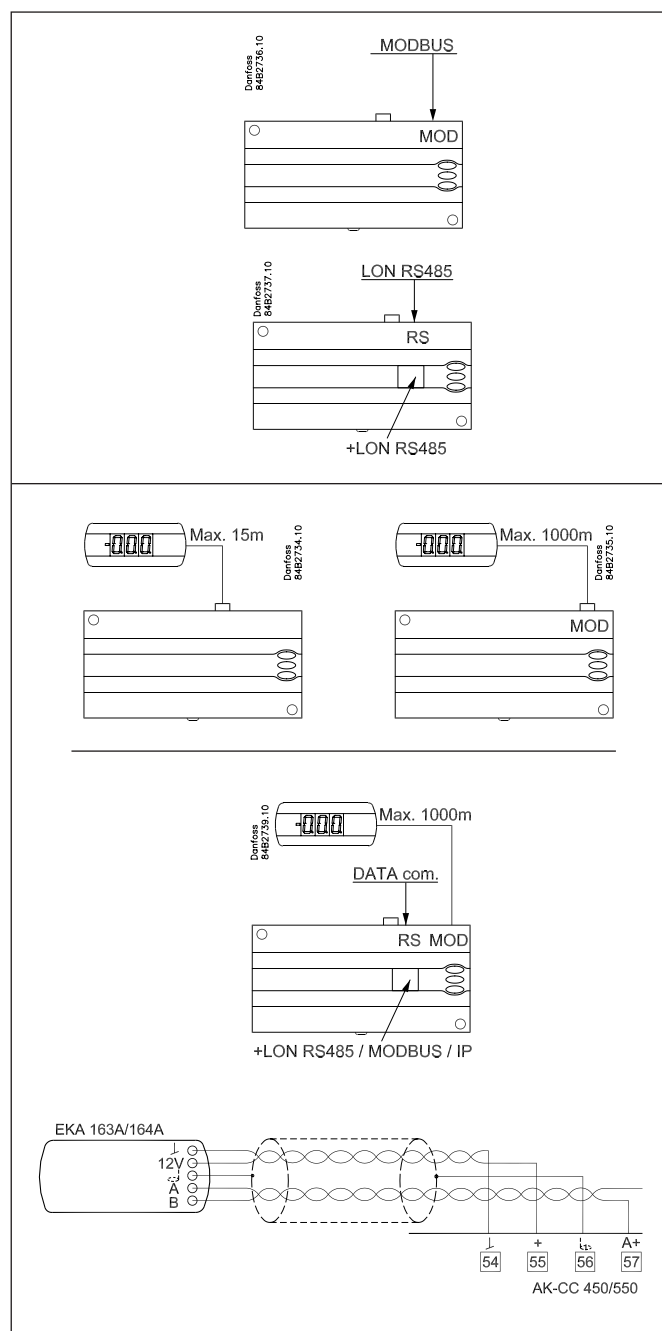
Lon RS 485 ou MODBUS.

Lorsque l'on doit raccorder un écran au système intégré MODBUS, il peut être utile d'échanger l'écran par un autre du même modèle mais portant l'index A (version avec bornes à vis).

Si l'on souhaite raccorder deux écrans, l'un doit être raccordé au connecteur (max. 15 m) et l'autre doit dès lors être raccordé au système de transmission de données intégré.

### Important

Tout raccordement au système de données MODBUS et à RS 485 doit satisfaire à la norme applicable pour les câbles de transmission de données. Voir documentation : RC8AC



### Fonction régulation

Le régulateur offre un certain nombre de fonctions permettant la collaboration avec la fonction régulation de la passerelle maître / System Manager.

Fonction par l'intermédiaire de la transmission de données	Fonctions utilisées par la fonction régulation de la passerelle	Paramètres utilisés dans AK-CC 550
Top de dégivrage	Commande de dégivrage/ Schéma de temps / Groupe de dégivrage	--- Def start
Dégivrage coordonné	Commande de dégivrage/ Groupe de dégivrage	--- HoldAfterDef / - - - DefrostState
Empêche le démarrage du dégivrage		--- Disable Def
Schéma de jour / nuit	Régime jour/nuit / Schéma de temps / Zone d'éclairage	--- Night setback
Commande d'éclairage	Régime jour/nuit / Schéma de temps	O39 light Remote
Fermeture forcée	Forced Close / Injection ON / AKC ON	--- Forced cl.
Refroidissement forcé		--- Forced cool
Cordon chauffant en fonction du point de condensation	/ Enhanced railheat	--- Dew point
Optimisation P0	P0 Optimering	Le régulateur soutient l'optimisation P0.
Dégivrage adaptable	/ Adaptive defrost. Seul System manager	- - - Tc TempMean

## Utilisations

Les utilisations possibles du régulateur sont les suivantes :

Un réglage permet de configurer les sorties de relais et de cibler ainsi l'interface d'opérateur du régulateur selon l'utilisation choisie.

Voyez la page 28 pour connaître les réglages spécifiques pour les schémas électriques respectifs.

S3 et S4 sont des sondes de température. L'utilisation choisie est déterminante pour le choix de sondes : l'une, l'autre ou les deux. S3 est placée dans le débit d'air en amont de l'évaporateur. S4 est placée en aval de l'évaporateur. Un réglage % détermine la référence de régulation.

S5 est la sonde de dégivrage à placer sur l'évaporateur.

S6 est la sonde de produit mais pour les applications 9 et 10, il a une utilisation toute autre.

DI1, DI2 et DI3 sont des entrées on/off à utiliser pour l'une des fonctions suivantes, par exemple : Fonction porte, fonction alarme, top de dégivrage, interrupteur principal externe, régime de nuit, changement de référence de thermostat, nettoyage du meuble, refroidissement forcé ou dégivrage coordonné. DI3 est une entrée 230 V.

Voyez ces fonctions dans les paramètres o02, o37 et o84.

### Généralité :

Les dix utilisations sont toutes des installations de refroidissement commerciales adaptées sous forme de meubles réfrigérants ou de chambres froides.

En général, toutes les utilisations sont des sorties pour :

- vanne AKV
- ventilateur
- dégivrage

Par ailleurs, les diverses utilisations ont diverses fonctions et donc des entrées et des sorties.

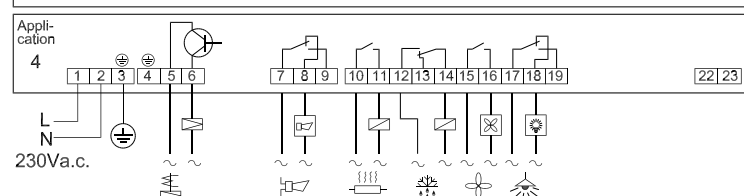
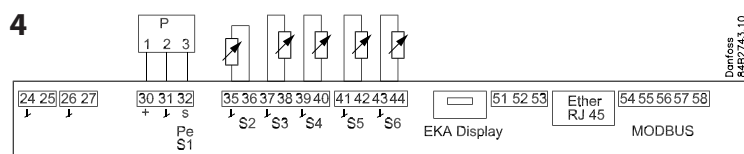
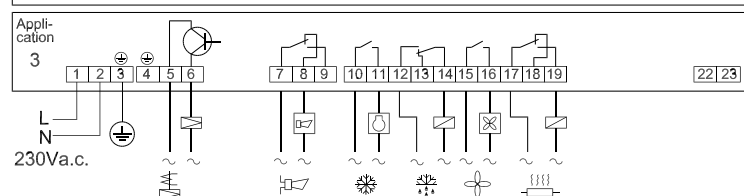
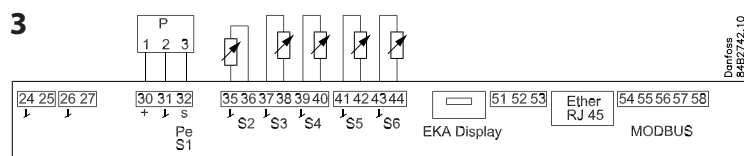
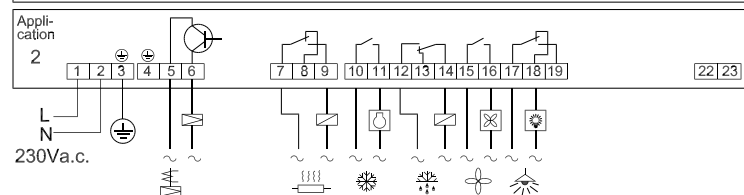
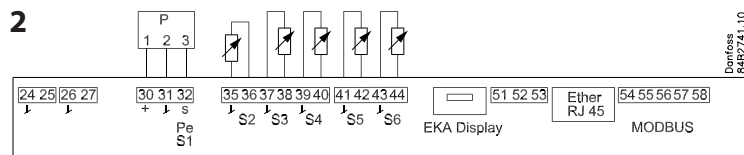
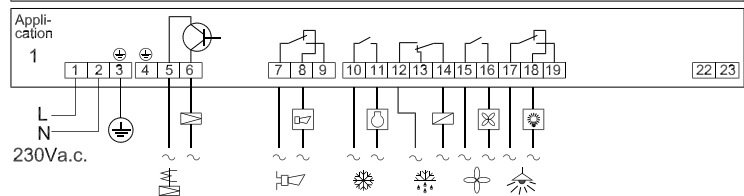
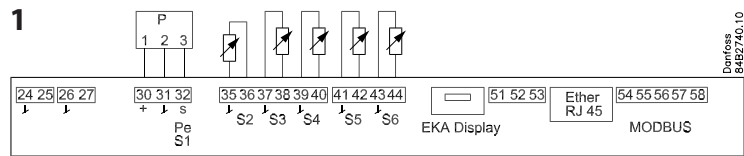
### Utilisation 1-4

Utilisations standard

Il s'agit d'utilisation standard où la différence déterminante est seulement des combinaisons différentes des fonctions/sorties suivantes :

- Alarme
- Cordon chauffant
- Compresseur
- Eclairage

Les utilisations suivantes ont toutes des fonctions particulières, à savoir :



### Utilisation 5

Régime à « deux compresseurs »

Les deux compresseurs doivent être de même dimension. Au démarrage (après dégivrage, arrêt de régime, etc.), les deux compresseurs sont enclenchés par une temporisation réglée. Le premier compresseur s'enclenche avec la moitié du différentiel de façon à ce que s'opère une adaptation optimale de la capacité du compresseur à la capacité actuelle du meuble ou de la chambre froide. Il y a égalisation automatique de marche horaire entre les compresseurs.

Pour une description plus détaillée, voir précédemment dans le manuel.

### Utilisation 6

Dégivrage avec gaz chauds

Le dégivrage avec gaz chauds est adapté au meuble ou à la chambre commerciale à capacité de remplissage limité.

Le premier relais commande la vanne principale d'aspiration.

Un relais à bascule commande à la fois la vanne de gaz chauds et la vanne de drainage.

Cela signifie qu'il n'y a pas de temporisation entre l'arrêt de gaz chauds et le début de la vidage.

### Utilisation 7

Commande des rideaux de nuit

Les rideaux de nuit suivront l'état de la fonction d'éclairage. Lorsque l'éclairage s'allume, les rideaux se relèvent et lorsque l'éclairage s'éteint, les rideaux s'abaissent. L'entrée digitale donne en outre la possibilité d'une ouverture forcée des rideaux afin que l'on puisse placer des marchandises dans le meuble.

### Utilisation 8

Thermostat de chauffage

Le thermostat de chauffage est généralement utilisé si la température doit être réglée dans des limites plus restreintes, par exemple pour un abattoir, etc. Le thermostat de chauffage peut être réglé comme un différentiel proportionnellement aux limites de déclenchement du thermostat de refroidissement, ce qui empêche l'apport simultané de froid et de chaleur.

### Utilisation 9

Deux sections froides – deux sorties de dégivrage

Cette utilisation concerne les meubles frigorifiques équipés d'une seule soupape, de deux évaporateurs et de deux sections froides. La température est toujours réglée et surveillée par l'alarme en fonction de la température S4. Dans cette utilisation, la sonde de produit est utilisée comme sonde d'arrêt de dégivrage pour l'évaporateur numéro deux.

### Utilisation 10

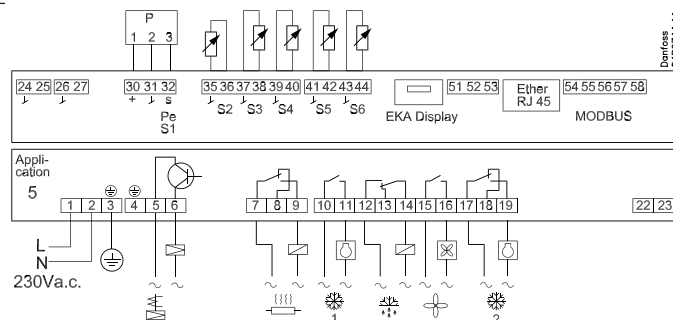
Deux sections froides – alarme individuelle/écran via S3

Cette utilisation concerne les meubles frigorifiques équipés d'une seule soupape, d'un seul évaporateur et de deux sections froides. La température est toujours réglée en fonction de la température S4.

La sonde de produit est utilisée comme sonde S3 supplémentaire pour la section numéro deux.

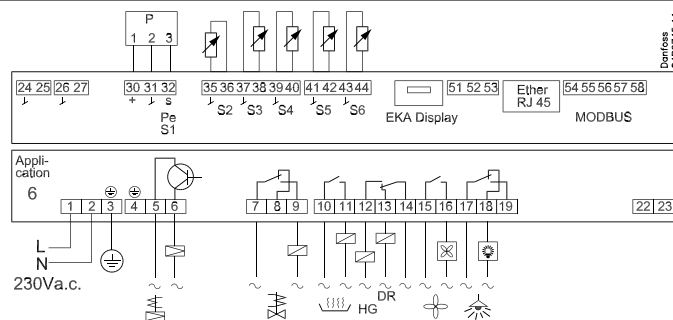
La surveillance de l'alarme et l'affichage à l'écran fonctionnent dès lors individuellement via la sonde S3 dans chacune des sections froides.

5



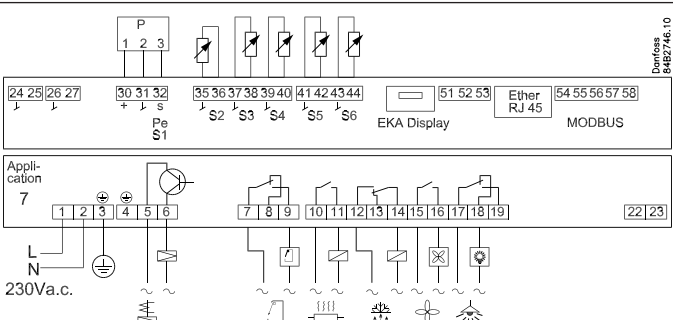
Danfoss  
8482744.11

6



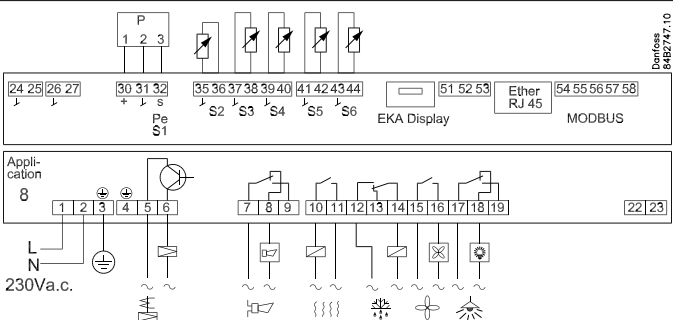
Danfoss  
8482745.11

7



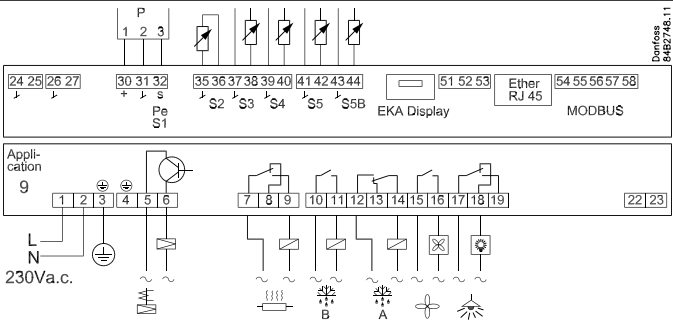
Danfoss  
8482746.10

8



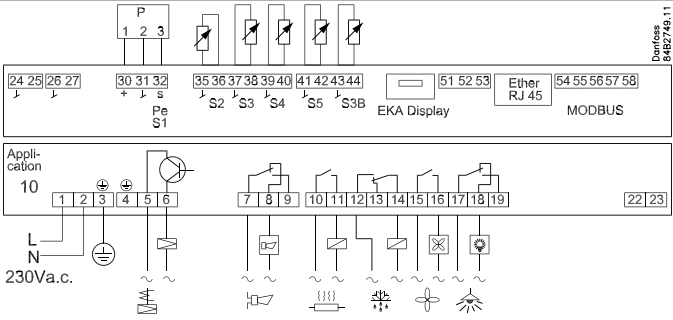
Danfoss  
8482747.10

9



Danfoss  
8482748.11

10



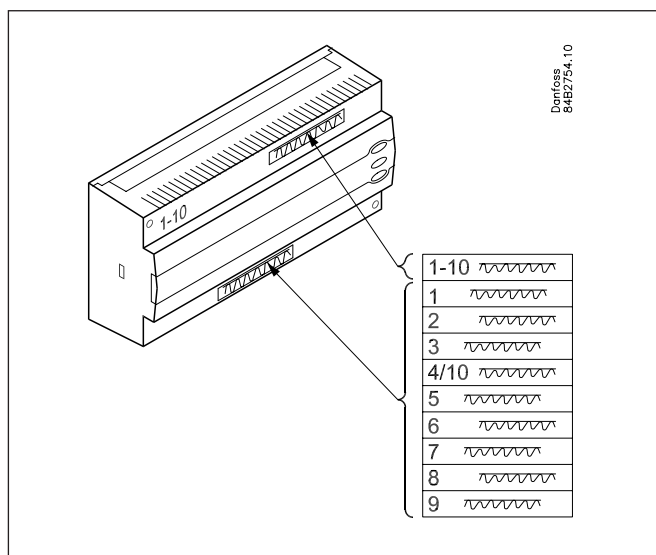
Danfoss  
8482749.11

### Plaques de raccordement

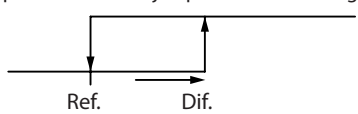
Les régulateurs sortis d'usine sont livrés avec une étiquette indiquant l'utilisation 1.

Si vous optez pour une autre utilisation, des plaques sont jointes pour vous permettre de monter l'étiquette adéquate. Seule la plaque du bas peut être montée.

A gauche des plaques figure un numéro. Utilisez la plaque avec le numéro adéquat. L'une des plaques est valable à la fois pour les utilisations 4 et 10.



## Résumé des fonctions

Fonction	Para- mètre	Paramètre en cas de transmission de données
<b>Image normale</b>		
Normalement la température provient d'une des deux sondes thermostatiques S3 ou S4 ou d'une combinaison des deux mesures. Le rapport entre les deux est réglé en o17.		Display air (u56)
<b>Thermostat</b>		<b>Thermostat control</b>
<b>Point de consigne</b> La régulation suit la valeur réglée + un décalage éventuel. Cette valeur est réglée en appuyant sur le bouton médiant. La valeur réglée peut être verrouillée ou limitée à une plage donnée en réglant r02 et r03 La référence instantanée ressort de "u91 Cutout temp".		Cutout °C
<b>Différentiel</b> Lorsque la température est supérieure à la référence plus le différentiel réglé, le relais du compresseur est fermé. Il se rouvre lorsque la température a chuté jusqu'à la référence réglée.  	r01	Differential
<b>Limitation du point de consigne</b> Pour éviter un réglage trop haut ou trop bas de la référence et les dégâts qui en résultent, le régulateur est prévu pour une limitation de sa gamme de réglage.  Pour éviter un réglage trop haut de la référence, on abaisse la valeur maximum admissible.  Pour éviter un réglage trop bas de la référence, on augmente la valeur minimum admissible.		
	r02	Max cutout °C
	r03	Min cutout °C
<b>Correction de l'affichage de température</b> Si la température des denrées et la température reçue par le régulateur ne sont pas identiques, il est possible d'ajuster le décalage de la température affichée.	r04	Disp. Adj. K
<b>Unité de température</b> Cette fonction permet de choisir entre °C et °F.	r05	Temp. unit °C=0. / °F=1 (Sur l'AKM : uniquement °C quel que soit le choix.)
<b>Correction du signal en provenance de S4 (Sout)</b> Possibilité de compenser en cas de câble de sonde long	r09	Adjust S4
<b>Correction du signal en provenance de S3 (Sin)</b> Possibilité de compenser en cas de câble de sonde long	r10	Adjust S3
<b>Arrêt/marche du refroidissement</b> Permet de mettre en marche et d'arrêter la production de froid ou on peut obtenir une régulation manuelle des sorties. (En cas de commande manuelle, la valeur est réglée à -1. Ensuite, la sortie AKV et les sorties relais peuvent être commandées de force via le paramètre d'affichage respectif (u23, u58, etc.). En l'occurrence, la valeur consultée doit être écrasée.) Cette fonction est également permise au moyen d'un contact externe, branché sur l'entrée DI. L'arrêt du refroidissement donne une alarme « Standby alarm ».	r12	Main Switch  1: Démarrage 0: Arrêt -1: La régulation manuelle des sorties est autorisée
<b>Valeur de régime de nuit</b> La référence du thermostat est alors le point de consigne + cette valeur, lorsque le régulateur passe en régime de nuit. (Pour obtenir l'accumulation de froid, choisir une valeur négative.)	r13	Night offset
<b>Fonction du thermostat</b> Permet de définir le mode de fonctionnement du thermostat. Soit comme thermostat tout/rien normal, soit comme thermostat modulant. 1: Thermostat tout/rien 2: Thermostat modulant  En mode modulant, la vanne AKV limite le passage de réfrigérant réduisant la variation de la température par rapport au mode tout/rien. En cas de « modulant », le différentiel (r01) ne doit pas être inférieur à 2 K.  Dans une installation décentralisée, il faut choisir le mode tout/rien.	r14	Therm. mode
<b>Choix de sonde de thermostat S4%</b> Permet de définir la sonde dont le thermostat doit se servir pour la régulation : S3, S4 ou une combinaison des deux. Pour le réglage 0%, seule S3 est utilisée. Pour le réglage 100%, seule S4 est utilisée.	r15	Ther. S4 %

<b>Fonction de fusion (mini-dégivrage)</b> Pour la régulation positive seulement (-5 à +10°C). Cette fonction évite que l'évaporateur soit bouché par le givre. Permet de régler la fréquence des arrêts du refroidissement et de fonte du givre en eau (ou en glace s'il y a beaucoup de givre).	r16	MeltInterval
<b>Durée de fusion (mini-dégivrage)</b> Permet de régler la durée de la fonction de fusion.	r17	Melt period
<b>Point de consigne 2</b> La valeur de déclenchement du thermostat lorsque la bande thermostatique 2 est activée via une entrée digitale.	r21	Cutout2 temp
<b>Correction du signal en provenance de S6</b> Possibilité de compenser en cas de câble de sonde long	r59	Adjust S6
<b>Choix de sonde de thermostat S4% pour régime de nuit avec rideau de nuit</b> Permet de définir la sonde dont le thermostat doit se servir pour la régulation : S3, S4 ou une combinaison des deux. Pour le réglage 0%, seule S3 est utilisée. Pour le réglage 100%, seule S4 est utilisée.	r61	Ther.S4% Ngt
<b>Chauffage</b> Ici est réglée la valeur de la zone neutre au passage du froid au chaud	r62	Heat NZ
Temporisation au passage de la phase froide à la phase chaude (il n'y a aucune temporisation au passage de la phase chaude à la phase froide).	r63	HeatStartDel
		Night setbck (début du signal de nuit. 0=Jour, 1=Nuit)
		Forced cool. (début du refroidissement forcé)
		Forced close (arrêt forcé du refroidissement)
<b>Alarme</b>		<b>Alarm settings</b>
Le régulateur peut émettre une alarme dans différentes situations. En cas d'alarme, toutes les diodes clignotent en façade du régulateur et le relais d'alarme se ferme.		S'il y a transmission de données, l'importance de chaque alarme peut être définie. Le menu „Destinations alarmes“ permet ce réglage.
<b>Retard d'alarme</b> (retard d'alarme bref sur la température de l'air) En cas de dépassement de l'une des limites, une temporisation est enclenchée. L'alarme n'est active qu'après écoulement du retard réglé. Valeur réglée en minutes.	A03	Alarm delay
<b>Retard de l'alarme de porte</b> Le temps de cette temporisation est réglé en minutes. Cette fonction est définie en o02, o37 ou o84.	A04	DoorOpen del
<b>Retard pour refroidissement</b> (retard d'alarme long ) Ce retard est utilisé pour les mises en route, pendant et juste après les dégivrages. Le retard normal (A03) est retrouvé lorsque la température redevient inférieure à la limite d'alarme supérieure. Le temps de cette temporisation est réglé en minutes.	A12	Pulldown del
<b>Limite d'alarme supérieure</b> Cette fonction permet de fixer, en K, le point d'alarme pour température trop haute. La valeur limite est réglée en °C (valeur absolue). La valeur limite est augmentée en régime de nuit. La valeur est égale à celle réglée comme valeur d'augmentation nocturne, mais elle n'est augmentée que si la valeur est positive.	A13	HighLim Air
<b>Limite d'alarme inférieure</b> Cette fonction permet de fixer, en K, le point d'alarme pour température trop basse. La valeur limite est réglée en °C (valeur absolue).	A14	LowLim Air
<b>Limite d'alarme supérieure pour thermostat 2 (bande thermostatique 2)</b> (Même fonction que pour le thermostat 1)	A20	HighLim2 Air
<b>Limite d'alarme inférieure pour thermostat 2 (bande thermostatique 2)</b> (Même fonction que pour le thermostat 1)	A21	LowLim2 Air
<b>Limite d'alarme supérieure pour température S6 au thermostat 1</b>	A22	HighLim1 S6
<b>Limite d'alarme inférieure pour température S6 au thermostat 1</b>	A23	LowLim1 S6
<b>Limite d'alarme supérieure pour température S6 au thermostat 2 (bande thermostatique 2)</b>	A24	HighLim2 S6
<b>Limite d'alarme inférieure pour température S6 au thermostat 2 (bande thermostatique 2)</b>	A25	LowLim2 S6
<b>Temporisation de l'alarme de température S6</b> L'alarme s'enclenche au dépassement de l'une des valeurs limites respectives A22, A23, A24 ou A25. La temporisation est réglée en minutes. Les alarmes ne s'enclencheront pas lorsque le réglage est fixé sur la valeur maximale.	A26	Al. Delay S6
<b>Retard d'une alarme DI1</b> Une entrée coupée/fermée actionne l'alarme au dépassement de la temporisation. Cette fonction est définie en o02.	A27	Al.Delay DI1
<b>Retard d'une alarme DI2</b> Une entrée coupée/fermée actionne l'alarme au dépassement de la temporisation. Cette fonction est définie en o37.	A28	Al.Delay DI2



<p><b>Signal allant au thermostat d'alarme</b> On définit ici le rapport entre les sondes à utiliser par le thermostat d'alarme. S3, S4 ou une combinaison des deux. Avec le réglage 0%, seule la sonde S3 est utilisée. Avec le réglage 100%, seule la sonde S4 est utilisée.</p>	A36	Alarm S4%
<p><b>Temporisation de S6 (sonde de produit) en cas de refroidissement</b> (long retardement d'alarme) Cette temporisation est utilisée au démarrage, au dégivrage, peu après un dégivrage et après un nettoyage. L'on passe à la temporisation normale (A26) lorsque la température est inférieure à la limite d'alarme supérieure réglée. La temporisation est réglée en minutes.</p>	A52	PullID del.S6
		Reset alarm
		Ctrl. Error (EKC error)
<p><b>Fonction du compresseur</b></p>		<p><b>Compressor control</b></p>
<p>Le relais du compresseur collabore avec le thermostat. Si le compresseur appelle le froid, le relais du compresseur se ferme.</p>		
<p><b>Temps de marche</b> Pour éviter les démarrages futiles, on peut régler les périodes de marche du compresseur après le démarrage et la durée des arrêts. Les temps de marche ne sont pas respectés pour les tops de dégivrage.</p>		
<p>Période de marche minimum (en smin.)</p>	c01	Min. On time
<p>Période d'arrêt minimum (en min.)</p>	c02	Min. Off time
<p><b>Temporisation en cas de deux compresseurs</b> Ces réglages donnent l'intervalle entre la fermeture du premier relais et la fermeture du prochain relais</p>	c05	Step delay
<p>La diode du régulateur indique le refroidissement en marche.</p>		<p>Comp Relay Vous pouvez ici constater l'état du relais du compresseur</p>
<p><b>Dégivrage</b></p>		<p><b>Defrost control</b></p>
<p>Le régulateur renferme une fonction de temporisation qui est remise à zéro après chaque top de dégivrage. Cette fonction démarre un dégivrage si l'intervalle est dépassé. La fonction de temporisation commence au moment de la mise sous tension du régulateur, mais elle est décalée en premier lieu avec le réglage en d05. En cas de panne de courant, la valeur de temporisation est conservée, et le temporisateur continue de ce point lorsque le courant revient. Cette fonction constitue éventuellement une manière simple de démarrer les dégivrages, mais elle fera toujours office d'un dégivrage à défaut de signal d'un des dégivrages subséquents. Le régulateur comprend également une horloge en temps réel. Cette horloge permet de régler des heures fixes de dégivrages. Le top de dégivrage peut être réalisé par une transmission de données, un signal de contact ou par voie manuelle. Toutes ces méthodes de démarrage fonctionnent dans le régulateur. Il faut régler ces différentes fonctions pour que les dégivrages ne se « dédoublent » pas. Le dégivrage est électrique ou se fait aux gaz chauds. Le dégivrage est arrêté en fonction du temps ou de la température moyennant un signal d'une sonde.</p>		
<p><b>Méthode de dégivrage</b> Sélection du dégivrage électrique, par gaz chauds, ou « neutre ». Le relais de dégivrage est alimenté pendant le dégivrage.</p>	d01	<p>Def. method 0=neutre 1=électrique 2=gaz</p>
<p><b>Température d'arrêt du dégivrage</b> Le dégivrage est arrêté à une température donnée et contrôlée par une sonde (sonde définie en d10). Réglage de la valeur de température.</p>	d02	Def. Stop Temp
<p><b>Intervalles entre tops de dégivrage</b> Cette fonction met la fonction de temporisation à zéro et la démarre à chaque top de dégivrage. A l'écoulement de la temporisation, la fonction démarre un dégivrage. Cette fonction sert de top de dégivrage simple ou fait fonction de sécurité si le signal normal fait défaut. En cas de dégivrage maître/esclave sans fonction d'horloge ni transmission de données, c'est l'intervalle réglé ici qui démarre les dégivrages. A défaut de top de dégivrage par la transmission de données, l'intervalle est utilisé comme temps maximum entre les dégivrages. Si vous choisissez le dégivrage selon l'horloge ou la transmission de données, vous devez régler un intervalle plus long que pour le dégivrage préréglé ; sinon le dégivrage par intervalle sera tout de suite suivi du dégivrage préréglé. En cas de panne de courant, l'intervalle est figé et lorsque le courant reviendra, l'intervalle continue à courir à partir de la valeur figée. L'intervalle est inactif si le réglage est 0.</p>	d03	Def Interval (0=off)

<p><b>Durée maximum du dégivrage</b> Ce réglage est une limite de sécurité, c'est à dire que le dégivrage sera arrêté si l'arrêt n'a pas déjà eu lieu pour cause de température ou de dégivrage coordonné.</p>	d04	Max Def. time
<p><b>Décalage des tops de dégivrage lors de la mise en route de l'installation</b> Cette fonction n'est d'actualité que pour plusieurs meubles frigorifiques ou groupes froids où les dégivrages doivent être décalés. Elle est également d'actualité pour le dégivrage à intervalles entre tops (d03). Cette fonction retarde l'intervalle d03 pour le nombre de minutes réglé, mais elle ne le fait qu'une seule fois et ce, lors du tout premier dégivrage suivant la mise sous tension du régulateur. La fonction est active après chaque panne de courant.</p>	d05	Time Staggl.
<p><b>Temps d'égouttage</b> Réglage du temps devant s'écouler entre la fin d'un dégivrage et le redémarrage du compresseur (le temps d'égoutter l'évaporateur).</p>	d06	DripOff time
<p><b>Retard du démarrage du ventilateur après un dégivrage</b> Réglage du temps devant s'écouler entre le démarrage du compresseur après un dégivrage et le redémarrage du ventilateur (le temps de « figer » l'eau à l'évaporateur)</p>	d07	FanStartDel
<p><b>Température de démarrage du ventilateur</b> Le ventilateur peut être démarré un peu avant ce qui est dit sous « Retard du démarrage du ventilateur après un dégivrage » à condition que la sonde de dégivrage S5 enregistre une valeur inférieure à celle réglée ici.</p>	d08	FanStartTemp
<p><b>Ventilateur enclenché pendant le dégivrage</b> Permet de choisir le fonctionnement du ventilateur pendant le dégivrage. 0: Arrêté (fonctionne pendant l'évacuation) 1: En marche (arrêté pendant le "retard ventilateur") 2: En marche pendant l'évacuation et le dégivrage. S'arrête ensuite.</p>	d09	FanDuringDef
<p><b>Sonde de dégivrage</b> Permet de définir la sonde de dégivrage. 0: Aucune, dégivrage selon durée 1: S5 2: S4 3: Sx. Dans les utilisations 1 à 8 et 10, le dégivrage s'arrête lorsque les deux sondes S5 et S6 ont atteint la température réglée. Dans l'utilisation 9, les dégivrages s'arrêtent individuellement aux deux sections S5 / S5B</p>	d10	DefStopSens.
<p><b>Retard pour mise au vide (pump down)</b> Permet de régler le temps pour vider l'évaporateur de réfrigérant avant le dégivrage</p>	d16	Pump dwn del.
<p><b>Retard vidange évaporateur (seulement en cas de gaz chauds)</b> Permet de régler le temps pour vider l'évaporateur de réfrigérant condensé après le dégivrage</p>	d17	Drain del
<p><b>Dégivrage sur demande – temps de refroidissement accumulé</b> Permet de régler le temps de refroidissement admis sans dégivrages. Passé cette valeur, un dégivrage sera démarré. Avec le réglage = 0, la fonction est coupée.</p>	d18	MaxTherRunT
<p><b>Retardement de l'arrêt de chaleur dans les bacs de dégivrage</b> Le temps court du moment où le dégivrage s'arrête sur base du temps ou de la température jusqu'à ce que le corps de chauffe dans le bac de condensation s'arrête.</p>	d20	Drip Tray del
<p><b>Dégivrage adaptable</b> Un dégivrage adaptable est un dégivrage supplémentaire en plus des dégivrages prévus. L'on règle ici le moment où le dégivrage adaptable doit commencer un dégivrage, si besoin est : 0: jamais 1: uniquement alarme en cas de formation de glaçons 2: ne peut commencer qu'en régime de jour 3: peut commencer à la fois en régime de jour et en régime de nuit 4: ne peut commencer qu'en régime de nuit</p>	d21	AD mode
<p><b>Reprise du dégivrage adaptable</b> La fonction lance un dégivrage et lorsque celui-ci est terminé, la fonction de réglage reprend ce qui permet l'enregistrement des données de l'évaporateur. DOIT TOUT D'ABORD ETRE ACTIVEE EN REGIME NORMAL.</p>	d22	AD reset
<p>Pour consulter la température de la sonde dégivrage, appuyez sur le bouton inférieur du régulateur. (Peut être changé en une autre fonction dans o92.)</p>		Defrost temp.
<p>Pour démarrer un dégivrage supplémentaire, appuyez pendant 4 secondes sur le bouton inférieur du régulateur. Pour arrêter un dégivrage en cours, appuyez sur le bouton inférieur pendant 4 secondes.</p>		Def Start Enclenchement d'un dégivrage manuel.
		Hold After Def Indique ON, si le régulateur est en train de faire un dégivrage coordonné.
		Disable def. Le dégivrage en cours peut être arrêté.

		Defrost State État du dégivrage 1= évacuation/dégivrage
<b>Parameter de fonction de froid</b>		
<b>Temps d'intégration</b> Réglage par un expert de la fonction d'injection. Confiez le réglage sur OFF uniquement à un personnel ayant reçu des instructions spéciales.	n05	Tn sec
<b>Valeur maximum de la référence de surchauffe</b>	n09	Max SH
<b>Valeur minimum de la référence de surchauffe</b>	n10	Min SH
<b>MOP</b> Pour contourner la fonction MOP, régler sur Off.	n11	MOP temp (une valeur 15 correspond à Off)
<b>Glissement de température (uniquement pour l'utilisation de la sonde de température S1)</b> Si un réfrigérant zéotrope est utilisé, il convient de régler une valeur pour le glissement de température.	n12	Glide
<b>Période du détendeur AKV en secondes</b> Ne réduire ce réglage que s'il s'agit d'une installation décentralisée et si la pression d'aspiration varie trop au cours de l'ouverture du détendeur AKV. Confier le réglage de cette valeur uniquement à un personnel ayant reçu des instructions spéciales.	n13	AKV Period
<b>Temps de démarrage pour la sécurité de signal</b> Si le régulateur n'atteint pas un signal S1 sûr endéans cette période, le régulateur essaie d'une autre façon de créer un signal stable. (Une valeur trop élevée peut noyer un évaporateur.) Confiez le réglage sur OFF uniquement à un personnel ayant reçu des instructions spéciales.	n15	StartUp time
<b>Ouverture moyenne</b> Le régulateur enregistre constamment le degré d'ouverture de la vanne en utilisant la valeur trouvée dans la régulation. Confiez le réglage de cette valeur uniquement à un personnel ayant reçu des instructions spéciales.	n16	AKV Dim.
<b>Temps de mise en route de la sécurité du signal</b> Le régulateur utilise la valeur comme valeur de départ pour le degré d'ouverture de la soupape à chaque enclenchement du thermostat. En cas de réglage adaptable, le régulateur calcule chaque fois une nouvelle valeur. Confiez le réglage de cette valeur uniquement à un personnel ayant reçu des instructions spéciales.	n17	Start OD %
<b>Facteur stabilité de la régulation de surchauffe (Stability)</b> Si cette valeur est augmentée, le régulateur permet des variations plus importantes de la surchauffe sans modification de la référence. Confiez le réglage sur OFF uniquement à un personnel ayant reçu des instructions spéciales. (Réglage usine =4.0.)	n18	-
<b>Facteur d'amplification</b> Réglage par un expert de la fonction d'injection. Confiez le réglage sur OFF uniquement à un personnel ayant reçu des instructions spéciales.	n23	MTR Kp factor
<b>Temps d'intégration</b> Réglage par un expert de la fonction d'injection. Confiez le réglage sur OFF uniquement à un personnel ayant reçu des instructions spéciales	n24	MTR Tn sec
<b>Choix des sondes pour la fonction de surchauffe</b> (ne peut être installé que lorsque « r12 » = 0) 1: Transmetteur de pression type AKS 32R 2: Sonde de température S1 (Pt1000 Ohm à 0°C)	n57	Pe/S1 select
<b>Fonction du ventilateur</b>		<b>Fan control</b>
<b>Température d'arrêt du ventilateur</b> En cas d'erreur de fonctionnement, cette fonction arrête les ventilateurs pour qu'ils n'apportent pas de puissance au meuble frigorifique. Si la sonde de dégivrage enregistre une température dépassant ce réglage, les ventilateurs sont arrêtés. Ils sont redémarrés à 2 K sous le réglage. Cette fonction n'est pas active en cours de dégivrage ou de démarrage après un dégivrage. Avec le réglage +50°C, la fonction est coupée.	F04	FanStopTemp.
<b>Régime d'impulsion du ventilateur</b> 0 : Pas de régime d'impulsion 1 : Régime d'impulsion lorsque le thermostat ne fait pas appel à un refroidissement 2 : Régime d'impulsion lorsque le thermostat ne fait pas appel à un refroidissement mais uniquement en régime de nuit	F05	FanPulseMode
<b>Période de régime d'impulsion pour le ventilateur</b> C'est ici qu'est réglée toute la période d'impulsion. Somme du temps de marche et du temps d'arrêt.	F06	Fan cycle
Temps de marche pour le ventilateur L'on règle ici le pourcentage de la période au cours de laquelle les ventilateurs fonctionneront.	F07	Fan ON %
La diode du régulateur indique le ventilateur en marche.		Fan Relay Permet d'afficher l'état du relais du ventilateur ou la commande forcée du relais en « Manual control ».

<b>Horloge temps réel</b>		
A l'utilisation de la transmission de données, l'horloge est automatiquement ajustée par l'unité système. Si le régulateur n'a pas de transmission de données, l'horloge a une réserve de marche de 4 heures.		(Régler les heures par la transmission de données n'est pas possible. Ces réglages ne sont utiles qu'en l'absence d'une transmission de données.)
<b>Horloge temps réel</b>		
Il est possible de régler jusqu'à 6 heures individuelles par 24 heures pour des tops de dégivrage. Une indication de date s'applique à l'enregistrement des températures relevées.		
Top de dégivrage, réglage heure	t01-t06	
Top de dégivrages, réglage minute (1 et 11 tiennent ensemble, etc.) Si tous les réglages de t01 à t16 sont = 0, l'horloge ne démarre pas de dégivrages.	t11-t16	
Horloge : Réglage heure	t07	
Horloge : Réglage minute	t08	
Horloge : Réglage date	t45	
Horloge : Réglage mois	t46	
Horloge : Réglage année	t47	
<b>Divers</b>		
<b>Retard des signaux de sortie lors du démarrage</b>		
Lors de la mise en route ou après une panne de courant, le retard des fonctions du régulateur permet d'éviter la surcharge du réseau. On règle ici le temps de ce retard.	o01	DelayOfOutp.
<b>Signal d'entrée TOR - DI1</b>		
Le régulateur est doté d'une entrée <i>digitale</i> 1 réservée à l'une des fonctions suivantes : Rien : L'entrée n'est pas utilisée.		
1) Affichage de l'état d'une fonction de contact		
2) Fonction porte. Si l'entrée est ouverte, c'est le signal que la porte est ouverte. Le refroidissement et les ventilateurs sont arrêtés et l'éclairage s'allume. Lorsque le temps réglé en « A04 » est dépassé, une alarme est donnée et le refroidissement redémarre (o89).		
3) Alarme porte. Si l'entrée est ouverte, c'est le signal que la porte est ouverte. Lorsque le temps réglé en « A04 » est dépassé, une alarme est donnée.		
4) Dégivrage. Cette fonction est démarrée sur un poussoir. Le régulateur enregistre le moment où l'entrée se ferme. Le régulateur démarre ensuite un dégivrage. Il enclenche ensuite un dégivrage.		
5) Contact principal La régulation est active lorsque l'entrée est court-circuitée et elle est arrêtée lorsque l'entrée est coupée.		
6) Régime de nuit. Lorsque cette entrée est court-circuitée, la régulation passe au régime de nuit.		
7) Changer bande thermostatique 2. Le système passe alors au thermostat 2 (r21).		
8) Fonction d'alarme séparée. Une alarme est donnée lorsque cette entrée est court-circuitée.		
9) Fonction d'alarme séparée. Une alarme est donnée lorsque cette entrée est ouverte. (Pour 8 et 9, la temporisation est réglée en A27.)		
10) Nettoyage du meuble. Cette fonction est démarrée sur un poussoir. Voyez aussi la description page 5.		
11) Refroidissement forcé pour un dégivrage aux gaz chauds lorsque cette entrée est court-circuitée.		
12) Couverture de nuit		
Pour être relié à un réseau de transmission de données, le régulateur doit avoir une adresse que la passerelle maître doit connaître.		
L'adresse est réglée entre 0 et 119, en fonction de l'unité système et du choix de transmission de données. Si l'unité système est une passerelle de type AKA 245, la version en sera 6.20 ou supérieure.	o03	
Régler le menu sur ON pour transmettre l'adresse réglée à la passerelle maître. <b>IMPORTANT</b> : Avant de régler o04, il FAUT régler o61. Sinon, un faux ensemble de données sera acheminé. Suivant l'application choisie, le code du régulateur sera alors différent. (La fonction n'est pas utilisée lorsque la transmission de données est MODBUS.)	o04	
<b>Code d'accès 1</b>		
Pour protéger les réglages du régulateur par un code d'accès, régler cette fonction sur une valeur entre 1 et 100. Sinon, annuler la fonction en réglant = 0. (99 donne toujours accès.)	o05	Acc. code
<b>Type de sonde</b>		
Normalement, on utilise un capteur Pt 1000 ohm qui émet un signal très précis. Mais on peut aussi utiliser une sonde assurant une autre précision de signal. On peut choisir une sonde PTC (1000 ohm à 25°C). Il faut toutefois que toutes les sondes S3-S6 installées soient du même type.	o06	SensorConfig Pt = 0 PTC = 1
<b>Attente maximum après dégivrage coordonné</b>		
Lorsque le régulateur a achevé un dégivrage, il attend un signal pour reprendre le refroidissement. Si ce signal fait défaut pour une raison ou autre, le régulateur démarre le refroidissement spontanément après l'écoulement de ce temps d'attente.	o16	Max HoldTime
<b>Choix de signal de sonde pour l'afficheur S4%</b>		
Permet de définir le signal que l'afficheur doit indiquer. S3, S4 ou une combinaison des deux. Avec le réglage 0%, seule la sonde S3 est utilisée. Avec le réglage 100%, seule la sonde S4 est utilisée.	o17	Disp. S4%
Pe. Gamme de travail du transmetteur de pression – valeur minimum	o20	MinTransPres

Pe. Gamme de travail du transmetteur de pression – valeur maximum	o21	MaxTransPres
<b>Définition du réfrigérant</b> (seul "r12" = 0) Avant de mettre en route le refroidissement, il faut définir le réfrigérant à utiliser. Choisir entre ces options : 1=R12. 2=R22. 3=R134a. 4=R502. 5=R717. 6=R13. 7=R13b1. 8=R23. 9=R500. 10=R503. 11=R114. 12=R142b. 13=Définition client. 14=R32. 15=R227. 16=R401A. 17=R507. 18=R402A. 19=R404A. 20=R407C. 21=R407A. 22=R407B. 23=R410A. 24=R170. 25=R290. 26=R600. 27=R600a. 28=R744. 29=R1270. 30=R417A. 31=R422A <i>Avertissement ! Choisir le réfrigérant correct, sinon il y a risque d'avarie du compresseur. Autres réfrigérants : L'on choisit en l'occurrence le réglage 13 puis l'on installe trois facteurs, Ref. Fac a1, a2 et a3, via AKM.</i>	o30	Refrigerant
<b>Signal d'entrée TOR - DI2</b> Le régulateur est doté d'une entrée TOR 2 réservée à l'une des fonctions suivantes : Rien : L'entrée n'est pas utilisée. 1) Affichage de l'état d'une fonction de contact 2) Fonction porte. Si l'entrée est ouverte, c'est le signal que la porte est ouverte. Le refroidissement et les ventilateurs sont arrêtés. Lorsque le temps réglé en « A04 » est dépassé, une alarme est donnée et le refroidissement redémarre (o89). 3) Alarme porte. Si l'entrée est ouverte, c'est le signal que la porte est ouverte. Lorsque le temps réglé en « A04 » est dépassé, une alarme est donnée. 4) Dégivrage. Cette fonction est démarrée sur un poussoir. Le régulateur enregistre le moment où l'entrée se ferme. Le régulateur démarre ensuite un dégivrage. Il enclenche ensuite un dégivrage. Si le signal doit être reçu par plusieurs régulateurs, il est vital que TOUS les raccordements sont identiques (DI à DI et GND à GND). 5) Contact principal La régulation est active lorsque l'entrée est court-circuitée et elle est arrêtée lorsque l'entrée est coupée. 6) Régime de nuit. Lorsque cette entrée est court-circuitée, la régulation passe au régime de nuit. 7) Changer bande thermostatique 2. Le système passe alors au thermostat 2 (r21). 8) Fonction d'alarme séparée. Une alarme est donnée lorsque cette entrée est court-circuitée. 9) Fonction d'alarme séparée. Une alarme est donnée lorsque cette entrée est ouverte. 10) Nettoyage du meuble. Cette fonction est démarrée sur un poussoir. Voyez aussi la description page 5. 11) Refroidissement forcé pour un dégivrage aux gaz chauds lorsque cette entrée est court-circuitée. 12) Rideau de nuit. Lorsque l'entrée est court-circuitée, le rideau de nuit s'active. 13) Cette entrée est utilisée pour le dégivrage coordonnée avec d'autres régulateurs du même type.	o37	DI2 config.
<b>Configuration de la fonction d'éclairage</b> 1) L'éclairage s'active en fonction du jour et de la nuit. 2) L'éclairage est commandé par la transmission de données et la « Light remote o39 ». 3) L'éclairage est commandé par le contact de porte défini dans o02, o37 ou o84., avec le réglage 2 ou 3. Le relais se ferme, lorsque la porte est ouverte. Après la fermeture de la porte, il y a un laps de 2 minutes avant que la lumière soit éteinte. 4) Comme « 2 » mais si erreur de réseau pendant 15 min., la lumière s'allume et le rideau de nuit s'ouvre.	o38	Light config
<b>Actionnement du relais d'éclairage</b> Permet d'actionner le relais d'éclairage à condition qu'il soit défini en o38 avec le réglage 2.	o39	Light remote
<b>Rails antibuée en régime de jour</b> La période ON est réglée en % du temps	o41	Railh.ON day%
<b>Rails antibuée en régime de nuit</b> La période ON est réglée en % du temps	o42	Railh.ON ngt%
<b>Cycle des rails antibuée</b> Permet de régler la somme des temps ON + temps OFF, en minutes	o43	Railh. cycle
<b>Nettoyage du meuble</b> Permet de contrôler l'état de la fonction ou de la démarrer manuellement. 0=Fonctionnement normal (sans nettoyage) 1=Nettoyage avec ventilateurs en marche. Toutes les autres sorties sont OFF. 2=Nettoyage avec ventilateurs arrêtés. Toutes les sorties sont OFF. Si la fonction est commandée par un signal reçu à l'entrée DI1, DI2 ou DI3, l'état actuel figure dans ce menu.	o46	Case clean
<b>Choix d'application</b> Le régulateur permet plusieurs configurations différentes. Permet de choisir entre les 10 applications possibles. Voyez la page 12 pour la liste des applications. <i>Ce menu n'est réglable que si la régulation est arrêtée, c'est à dire « r12 » réglé à 0.</i>	o61	Appl. Mode
<b>Transfert d'un jeu de pré-réglages au régulateur</b> Il y a moyens de choisir un réglage rapide d'un certain nombre de paramètres. Comme point de départ, on choisit entre régulation meuble ou régulation chambre, et arrêt du dégivrage selon temps ou selon température. Voyez la page 27 pour la liste complète. <i>Ce menu n'est réglable que si la régulation est arrêtée, c'est à dire « r12 » réglé à 0.</i> Après ce réglage, la valeur retombe à 0. On peut procéder à un ajustage ou réglage supplémentaire des paramètres, si requis.	o62	-

<p><b>Code d'accès 2 (accès aux ajustages)</b> Il s'agit d'un accès à l'ajustage des valeurs, et non pas aux réglages de configuration. Pour protéger les réglages du régulateur au moyen d'un code d'accès, on choisit une valeur entre 1 et 100. Sinon on peut annuler la fonction utilisant le réglage = 0. Si la fonction est utilisée, mettez également le code d'accès 1 (o05) en application.</p>	o64	Acc. code 2
<p><b>Sauver comme réglages départ usine</b> Cette fonction permet de mémoriser les réglages actuels du régulateur comme nouveau paramétrage de base (les réglages d'usine précédents sont surchargés).</p>	o67	-
<p><b>Signal d'entrée TOR - DI3 (high voltage input)</b> Le régulateur est doté d'une entrée TOR 3 réservée à l'une des fonctions suivantes : Rien : L'entrée n'est pas utilisée. 1) Affichage de l'état de signal 230 V 2) Fonction porte. Si l'entrée est 0 V, c'est le signal que la porte est ouverte. Le refroidissement et les ventilateurs sont arrêtés. Lorsque le temps réglé en « A04 » est dépassé, une alarme est donnée et le refroidissement redémarre (o89). 3) Alarme porte. Si l'entrée est 0 V, c'est le signal que la porte est ouverte. Lorsque le temps réglé en « A04 » est dépassé, une alarme est donnée. 4) Dégivrage. Cette fonction est démarrée sur un poussoir. (pulse = 230 V) 5) Contact principal La régulation est active lorsque l'entrée est 230 V et elle est arrêtée lorsque l'entrée est 0V. 6) Régime de nuit. Lorsque cette entrée est 230 V, la régulation passe au régime de nuit. 7) Changer bande thermostatique 2. Le système passe alors au thermostat 2 (r21). 8) L'entrée n'est pas utilisée. 9) L'entrée n'est pas utilisée. 10) Nettoyage du meuble. Cette fonction est démarrée sur un poussoir. (Pulse = 230V). Voyez aussi la description page 5. 11) Refroidissement forcé pour un dégivrage aux gaz chauds lorsque cette entrée est 230 V. 12) Couverture de nuit 13) L'entrée n'est pas utilisée 14) Le refroidissement s'arrête avec la fonction « Forced closing ».</p>	o84	DI3 config.
<p><b>Commande du cordon chauffant</b> Le cordon chauffant peut être commandé de diverses façons : 0: La fonction n'est pas utilisée. 1: Impulsion commandée par une fonction de timer après régime jour/nuit (o41 et o42) 2: Impulsion commandée avec une fonction de point de rosée. Cette fonction nécessite la réception d'un signal relatif à la valeur du point de rosée. La valeur est mesurée par un System Manager et est envoyée au régulateur par la transmission de données.</p>	o85	Railh. mode
<p><b>Valeur de point de rosée où le cordon chauffant est minimum.</b> La fonction est développée précédemment dans le manuel.</p>	o86	DewP Min lim
<p><b>Valeur de point de rosée où le cordon chauffant est maximum.</b> La fonction est développée précédemment dans le manuel.</p>	o87	DewP Max lim
<p><b>Effet cordon chauffant admissible le plus faible</b> L'on règle ici le pourcentage de l'effet qui sera communiqué lorsque la valeur du point de condensation est minimum.</p>	o88	Rail Min ON%
<p><b>Démarrage du refroidissement quand la porte est ouverte</b> Si la porte est laissée ouverte, le refroidissement commencera après un certain temps. Ce délai se règle ici.</p>	o89	DoorInjStart
<p><b>Ventilateur en cas de « Forced Closing »</b> L'on règle ici si les ventilateurs doivent fonctionner ou doivent être arrêtés quand la fonction « Forced closing » est activée. En cas de « No ou 0 », les ventilateurs s'arrêtent. En cas de « Yes ou 1 », ils seront activés.</p>	o90	Fan ForcedCl
<p><b>Indication alternative</b> En appuyant sur le bouton inférieur du régulateur, l'on peut émettre une lecture d'affichage. Cet affichage est réglé en usine de façon à ce que la température d'arrêt du dégivrage soit émise. Un autre réglage donnera l'affichage suivant : 1 : (Température d'arrêt de dégivrage = réglage en usine) 2 : Température S6 3 : Température S5B (uniquement utilisation 9)</p>	o92	Displ menu 2
<p><b>Affichage de la température pendant le fonctionnement normal</b> 1: Température de l'air. S3 + S4 pondérées. 2: Température du produit S6</p>	o97	Disp. Ctrl.
<p><b>Définition de l'éclairage et du rideau de nuit :</b> 0: L'éclairage est arrêté et le rideau de nuit est ouvert lorsque l'interrupteur est sur arrêt. 1: L'éclairage et le rideau de nuit dépendent de l'interrupteur principal.</p>	o98	Light MS = Off

<p>Configuration du relais d'alarme Le relais d'alarme sera activé à l'apparition d'une alarme des groupes suivants: 1 - Alarmes température trop haute 2 - Alarmes température trop basse 4 - Erreur de sonde de température 8 - Entrée TOR activée en alarme 16 - Alarmes concernant le dégivrage 32 - Alarmes diverses 64 - Alarmes concernant la détente et le capteur de pression Les groupes pouvant activer le relais d'alarme, doivent être réglés avec une valeur numérique qui est le total des groupes qui doivent l'activer. (E.g. une valeur de 5 activera les alarmes de température trop haute et les erreurs de sonde de température)</p>	P41	Al.Rel.Conf.
---	-----	--------------

Service		Service
Température relevée par la sonde S5	u09	S5 temp.
Etat de l'entrée DI1. On/1=enclenchée	u10	DI1 status
Relever le temps d'enclenchement en cours pour le thermostat ou la durée de l'enclenchement précédent	u11	Defrost time
Relever la température de la sonde S3	u12	S3 air temp
Relever l'état régime de jour / de nuit (régime de nuit ON/OFF)	u13	Night Cond.
Température relevée par la sonde S4	u16	S4 air temp
Température du thermostat	u17	Ther. air
Relever le temps d'enclenchement en cours pour le thermostat ou la durée de l'enclenchement précédent	u18	Ther runtime
Relever la température du capteur S1	u19	S1 temp.
Relever la température du capteur S2	u20	S2 temp.
Relever la surchauffe	u21	Superheat
Relever la référence de surchauffe actuelle du régulateur	u22	SH ref.
Relever l'ouverture actuelle de la vanne	u23	AKV OD %
Relever la pression d'évaporation en bar	u25	Evap.press Pe
Relever la pression d'évaporation en degrés	u26	Evap.temp Te
Relever la température du capteur S6	u36	S6 temp
Etat de la sortie DI2. On/1=enclenchée	u37	DI2 status
Température de l'air. S3 + S4 pondérées.	u56	Display air
Température captée pour le thermostat d'alarme	u57	Alarm air
* Etat du relais de refroidissement	u58	Comp1/LLSV
* Etat du relais du ventilateur	u59	Fan relay
* Etat du relais de dégivrage	u60	Def. relay
* Etat du relais des rails antibuée	u61	Railh. relay
* Etat du relais d'alarme	u62	Alarm relay
* Etat du relais d'éclairage	u63	Light relay
* Etat du relais de la vanne de la conduite d'aspiration	u64	SuctionValve
* Etat du relais du compresseur 2	u67	Comp2 relay
* Température relevée par la sonde S5B	u75	S5 temp. B
* Etat du relais de gaz chauds	u80	Hotgas valve
* Etat du relais du corps de chauffe dans le bac de dégivrage	u81	Drip tray
* Etat du relais du rideau de nuit	u82	Blinds relay
* Etat du relais de dégivrage B	u83	Def. relay B
* Etat du relais à la fonction de chauffage	u84	Heat relay
* Affichage de l'effet actuel du cordon chauffant en %	u85	Rail DutyC %
Affichage du thermostat réglé selon : 1 = Thermostat 1, 2 = Thermostat 2,	u86	Ther. band
Etat de la sortie DI3 (on/1 = 230 V)	u87	DI3 status
Affichage de la valeur actuelle d'enclenchement pour le thermostat	u90	Cutin temp.
Affichage de la valeur actuelle de déclenchement pour le thermostat	u91	Cutout temp.
Etat de la fonction « dégivrage adaptable » 0: Off. La fonction est inactive 1: Erreur. Un réarmement s'impose avec d22 2: Réinitialisation activée. Nouveau réglage en cours 3: Normal 4: Givrage léger 5: Givrage moyen 6: Givrage fort	U01	AD state

\*) Les fonctions ne sont pas toutes affichées. Seule la fonction correspondant à l'application choisie est visible.

Etat du fonctionnement		(Measurement)
Dans certaines phases, le régulateur ne fait qu'attendre le prochain pas de la régulation. Pour expliquer ces « attentes », l'afficheur visualise l'état de fonctionnement. Appuyer brièvement (1 seconde) sur le bouton supérieur. S'il y a un code d'état, il apparaît sur l'affichage. Les codes d'état ont la signification suivante :		Ctrl. state: (Apparaît dans tous les menus.)
Régulation normale	S0	0
Attend la fin du dégivrage coordonné	S1	1
Lorsque le compresseur est en marche, il doit fonctionner x minutes au minimum	S2	2
Lorsque le compresseur est arrêté, il doit rester arrêté x minutes au minimum	S3	3
L'évaporateur s'égoutte et attend la fin de la temporisation	S4	4
Le refroidissement a été arrêté au "Main switch" (interrupteur principal) Soit avec r12 ou une entrée DI	S10	10
Le refroidissement a été arrêté au thermostat	S11	11
Séquence du dégivrage. Dégivrage en cours	S14	14
Séquence du dégivrage. Temporisation du ou des ventilateurs	S15	15
Le refroidissement est arrêté par une entrée ON ouverte ou une régulation arrêtée	S16	16
Porte ouverte. Entrée DI ouverte	S17	17
Fonction de fusion en cours Refroidissement coupé	S18	18
Régulation par thermostat modulant	S19	19
Refroidissement de secours après défaut de sonde	S20	20
Problème de réglage dans la fonction d'injection	S21	21
Phase de démarrage 2. Remplissage de l'évaporateur	S22	22
Régulation adaptative.	S23	23
Phase de démarrage 1. Contrôle de la sécurité du signal provenant des sondes.	S24	24
Commande manuelle des sorties	S25	25
Omission choix de réfrigérant	S26	26
Nettoyage de meuble	S29	29
Refroidissement forcé	S30	30
Temporisation des sorties à la mise en route	S32	32
Fonction chauffe r36 active	S33	33
<i>Autres affichages :</i>		
Température de dégivrage pas accessible Arrêt sur temps	non	
Dégivrage en cours. / Première réfrigération après un dégivrage	-d-	
Mot de passe imposé	PS	
La régulation est arrêtée par l'interrupteur principal.	OFF	

\*) Le refroidissement de secours démarre en cas de déficience de signal en provenance d'une sonde S3 ou S4 définie. La régulation se poursuit avec une fréquence d'enclenchement moyenne enregistrée. Il existe deux valeurs enregistrées — une pour le régime de jour et une pour le régime de nuit.



## Messages d'erreurs

En situation d'erreur, les diodes lumineuses se mettent à clignoter, et le relais d'alarme se ferme. Dans ce cas, appuyez sur le bouton supérieur pour voir le message d'alarme sur l'afficheur. S'il y a plusieurs erreurs, vous continuez à appuyer pour les voir.

Il existe deux formes de messages d'erreurs : il y a les alarmes se produisant en fonction normale et il y a les erreurs dans l'installation.

Les alarmes A ne sont visibles qu'après écoulement de la temporisation réglée.

Les alarmes E, par contre, sont visibles dès l'apparition du problème.

(Une alarme A n'est pas visible tant qu'il y a une alarme E active.)

Les messages possibles sont les suivantes :

Code / Texte d'alarme via transmission de données	Signification	Groupe de relais de alarme (P41)
A1/--- High t.alarm	Alarme température haute	1
A2/--- Low t. alarm	Alarme température basse	2
A4/--- Door alarm	Alarme de porte	8
A5/--- Max hold time	La fonction « o16 » est active pendant un dégivrage coordonné.	16
A10/--- Inject prob.	Problème de régulation	64
A11/--- No Rfg. sel.	Omission choix de réfrigérant	64
A13/--- High temp S6	Alarme température. Haute S6	1
A14/--- Low temp S6	Alarme température. Basse S6	2
A15/--- DI1 alarm	DI1 alarme	8
A16/--- DI2 alarm	DI2 alarme	8
A45/--- Standby mode	Standby mode (refroidissement arrêté par r12 ou l'entrée DI)	-
A59/--- Case clean	Nettoyage de meuble. Signal provenant de l'entrée DI	-
A74/--- AD fault	Erreur dans la fonction de dégivrage adaptable	16
A75/--- AD Iced	L'évaporateur est couvert de glace. Le passage d'air est réduit.	16
A76/--- AD not defr.	L'évaporateur n'est pas dégivré de façon satisfaisante.	16
E1/--- Ctrl. error	Défaut dans le régulateur	32
E6/--- RTC error	Changement de pile + contrôle de l'horloge	32
E20/--- Pe error	Défaut de transmetteur de pression	64
E23/--- S1 error	E25: Erreur de sonde S1	4
E24/--- S2 error	E25: Erreur de sonde S2	4
E25/--- S3 error	E25: Erreur de sonde S3	4
E26/--- S4 error	E25: Erreur de sonde S4	4
E27/--- S5 error	E25: Erreur de sonde S5	4
E28/--- S6 error	E25: Erreur de sonde S6	4
E37/--- S5 error B	E25: Erreur de sonde S5B	4
---/--- Max Def.Time	Le dégivrage est arrêté en fonction du temps et non pas en fonction de la température comme désiré.	16

### Transmission de données

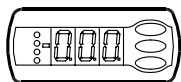
L'importance des alarmes individuelles peut être définie avec un réglage. Le réglage doit être réalisé dans le groupe « destinations des alarmes ».

Réglage System manager	Réglage AKM (AKM destination)	Enreg.	Relais d'alarme			Réseau
			Aucun	Elevée	Basse-Elevée	
Elevée	1	X		X	X	X
Moyenne	2	X			X	X
Basse	3	X			X	X
Enreg. seulement		X				
Supprimée						

## Utilisation




### Afficheur

Les valeurs sont affichées avec trois chiffres, un réglage permettant de choisir entre °C et °F.



### Diodes lumineuses en façade

Les autres diodes s'allument lorsque le relais correspondant est enclenché :

-  = refroidissement
-  = dégivrage
-  = ventilateur en marche

Les diodes clignotent en cas d'alarme.

Dans ce cas, on peut appeler le code d'erreur à l'afficheur et annuler l'alarme ou acquitter l'alarme en appuyant brièvement sur le bouton supérieur.

### Les boutons

Pour ajuster un réglage, on utilise le bouton supérieur ou le bouton inférieur pour augmenter respectivement réduire la valeur. Mais il faut d'abord avoir accès au menu: appuyer quelques secondes sur le bouton supérieur. Apparaissent alors la série de codes de paramétrage. Chercher le code à modifier et appuyer sur le bouton médian pour voir la valeur du paramètre. Après la modification, mémoriser la nouvelle valeur en appuyant à nouveau sur le bouton médiant.

#### Exemples

##### Réglage d'un menu

1. Appuyez sur le bouton supérieur jusqu'à apparition d'un paramètre.
2. Appuyez sur le bouton supérieur ou inférieur pour trouver le paramètre à régler
3. Appuyez sur le bouton médian jusqu'à apparition de la valeur du paramètre
4. Appuyez sur le bouton supérieur ou inférieur pour chercher la nouvelle valeur
5. Appuyez à nouveau sur le bouton médian pour verrouiller la valeur.

##### Déclenchement du relais d'alarme / acquitter l'alarme / visualisation du code d'alarme

- Appuyez brièvement sur le bouton supérieur  
En cas de plusieurs codes d'alarme, ils sont réunis sous une barre de défilement. Appuyez sur le bouton supérieur ou inférieur pour feuilleter les codes d'alarme.

### Réglage de la température

1. Appuyez sur le bouton médian jusqu'à apparition de la valeur de température
2. Appuyez sur le bouton supérieur ou inférieur pour chercher la nouvelle valeur
3. Appuyez sur le bouton médian pour terminer le réglage.

### Contrôle de la température à la sonde du dégivrage (ou à la sonde de produit, si sélectionnée dans o92.)

- Appuyez brièvement sur le bouton inférieur

### Marche/arrêt manuel d'un dégivrage

- Appuyez sur le bouton inférieur pendant 4 secondes.

### Un bon début

Suivez le procédé ci-dessous pour démarrer au plus vite la régulation :

- 1 Allez au paramètre r12 et arrêtez le régulateur (dans un nouvel appareil qui n'a jamais été réglé, r12 est déjà réglé à 0, ce qui signifie « régulation arrêtée »).
- 2 Choisissez la connexion électrique selon les plans page 12 et 13
- 3 Allez au paramètre o61 pour y inscrire le numéro de la connexion
- 4 Choisissez ensuite un jeu de pré-réglages de la table page 27
- 5 Allez au paramètre o62 pour y inscrire le numéro du jeu de pré-réglages Les quelques réglages choisis sont alors transférés au menu
- 6 Ouvrez le paramètre n57 et choisissez la méthode de mesure de la pression d'évaporation Pe ou S1 (le réglage en usine est le transmetteur de pression Pe)
- 7 Si le transmetteur de pression Pe est utilisé, vous devez également choisir le réfrigérant via le paramètre o30.
- 8 Allez au paramètre r12 et mettez la régulation en route
- 9 Parcourez le sommaire des réglages départ usine. Les valeurs indiquées dans les champs gris sont changées par rapport à votre choix des pré-réglages. Procédez aux éventuelles modifications nécessaires.
- 10 En cas de réseau : Inscrivez l'adresse en o03.
- 11 Envoyez l'adresse à l'unité système :
  - Si MODBUS : activez la fonction de scannage dans l'unité système
  - Si une autre carte de transmission de données est intégrée dans le régulateur :
    - LON RS485 : activez la fonction o04
    - Ethernet : utilisez l'adresse MAC.

### Schéma d'aide pour les réglages (procédé rapide)

	Meubles			Chambre froide		
	Top dégivr. sur temps	Top dégivr. selon S5		Top dégivr. sur temps	Top dégivr. selon S5	
<b>Jeu de pré-réglages (o62)</b>	<b>1</b>	<b>2</b>	<b>3</b>	<b>4</b>	<b>5</b>	<b>6</b>
Température (SP)	2°C	-2°C	-28°C	4°C	0°C	-22°C
Température maxi (r02)	6°C	4°C	-22°C	8°C	5°C	-20°C
Température mini (r03)	0°C	-4°C	-30°C	0°C	-2°C	-24°C
Signal de capteur vers le thermostat. S4% (r15)	100%			0%		
Limites d'alarme haute (A13)	8°C	6°C	-15°C	10°C	8°C	-15°C
Limites d'alarme basse (A14)	-5°C	-5°C	-30°C	0°C	0°C	-30°C
Signal de capteur vers la fonction d'alarme. S4% (A36)	0%		100%	0%		
Intervalle entre démarrages du dégivrage (d03)	6 h	6h	12h	8h	8h	6h
Sonde de dégivrage: 0=temp,1=S5, 2=S4 (d10)	0	1	1	0	1	1
DI1 config. (o02)	Nettoyage de meuble (=10)			Fonction porte (=2)		
Signal de capteur vers l'afficheur. S4% (r17)	0%					

Remarque : Pour les utilisations 9 et 10, la pondération de sonde pour les sondes S3/S4 pour le thermostat, le thermostat d'alarme et l'affichage à l'écran n'est pas utilisée puisque les utilisations de sonde sont prédéfinies.

# Sommaire des menus

SW = 1.5x

Fonction	Paramètres	Codes	Numéro schéma électrique page12 ou 13										Valeur mini	Valeur- maxi	Réglage usine	Réglage actuel		
			1	2	3	4	5	6	7	8	9	10						
<b>Fonctionnement normal</b>																		
Température (point de consigne)		---	1	1	1	1	1	1	1	1	1	1	1	1	1	-50°C	50°C	2
<b>Thermostat</b>																		
Différentiel		r01	1	1	1	1	1	1	1	1	1	1	1	1	1	0,1 K	20 K	2
Limite max. de température de réglage		r02	1	1	1	1	1	1	1	1	1	1	1	1	-49°C	50°C	50	
Limite min. de température de réglage		r03	1	1	1	1	1	1	1	1	1	1	1	1	-50°C	49°C	-50	
Réglage de l'affichage de température		r04	1	1	1	1	1	1	1	1	1	1	1	1	-10	10	0	
Unités de température (°C/°F)		r05	1	1	1	1	1	1	1	1	1	1	1	1	0/°C	1/F	0/°C	
Correction du signal en provenance de S4		r09	1	1	1	1	1	1	1	1	1	1	1	1	-10 K	10 K	0	
Correction du signal en provenance de S3		r10	1	1	1	1	1	1	1	1	1	1	1	1	-10 K	10 K	0	
Service manuel, Arrêt régulation, marche régulation (-1, 0, 1)		r12	1	1	1	1	1	1	1	1	1	1	1	1	-1	1	0	
Décalage de référence en régime de nuit		r13	1	1	1	1	1	1	1	1	1	1	1	1	-50 K	50 K	0	
Définition de la fonction thermostatique 1=ON/OFF, 2=Modulant		r14	1	1	1	1	1	1	1	1	1	1	1	1	1	2	1	
Définition et équilibrage éventuel des sondes de thermostat. 100%=S4 (S <sub>out</sub> ), 0%=S3 (S <sub>m</sub> ).		r15	1	1	1	1	1	1	1	1	1	1	1	1	0 %	100 %	100	
Intervalle entre périodes de fonte		r16	1	1	1	1	1	1	1	1	1	1	1	1	0 hrs	10 hrs	1	
Durée de la fonte		r17	1	1	1	1	1	1	1	1	1	1	1	1	0 min.	30 min.	5	
Réglage de la température pour la bande thermostatique 2. Si différence, r01 est utilisé.		r21	1	1	1	1	1	1	1	1	1	1	1	1	-50°C	50°C	2	
Correction du signal en provenance de S6		r59	1	1	1	1	1	1	1	1	1	1	1	1	-10 K	10 K	0	
Définition et pondération éventuelle des sondes thermostatiques lorsque la couverture de nuit est activée. (100 % = S4, 0 % = S3)		r61								1					0 %	100 %	100	
Fonction de chauffage Zone neutre entre fonction de refroidissement et fonction de chauffage		r62												1	0 K	50 K	2	
Temporisation au passage de la fonction froide à la fonction chaude		r63											1		0 min.	240 min.	0	
<b>Alarme</b>																		
Temporisation de l'alarme température		A03	1	1	1	1	1	1	1	1	1	1	1	1	0 min.	240 min.	30	
Temporisation de l'alarme porte		A04	1	1	1	1	1	1	1	1	1	1	1	1	0 min.	240 min.	60	
Temporisation de l'alarme température après le dégivrage		A12	1	1	1	1	1	1	1	1	1	1	1	1	0 min.	240 min.	90	
Limites d'alarme haute pour le thermostat 1		A13	1	1	1	1	1	1	1	1	1	1	1	1	-50°C	50°C	8	
Limites d'alarme basse pour le thermostat 1		A14	1	1	1	1	1	1	1	1	1	1	1	1	-50°C	50°C	-30	
Limites d'alarme haute pour le thermostat 2		A20	1	1	1	1	1	1	1	1	1	1	1	1	-50°C	50°C	8	
Limites d'alarme basse pour le thermostat 2		A21	1	1	1	1	1	1	1	1	1	1	1	1	-50°C	50°C	-30	
Limite d'alarme élevée pour la sonde S6 au thermostat 1		A22	1	1	1	1	1	1	1	1	1	1	1	1	-50°C	50°C	8	
Limite d'alarme basse pour la sonde S6 au thermostat 1		A23	1	1	1	1	1	1	1	1	1	1	1	1	-50°C	50°C	-30	
Limite d'alarme élevée pour la sonde S6 au thermostat 2		A24	1	1	1	1	1	1	1	1	1	1	1	1	-50°C	50°C	8	
Limite d'alarme basse pour la sonde S6 au thermostat 2		A25	1	1	1	1	1	1	1	1	1	1	1	1	-50°C	50°C	-30	
Temporisation de l'alarme S6 Avec réglage = 240, l'alarme S6 est ignorée.		A26	1	1	1	1	1	1	1	1	1	1	1	1	0 min.	240 min.	240	
Temporisation d'alarme après signal à l'entrée DI1		A27	1	1	1	1	1	1	1	1	1	1	1	1	0 min.	240 min.	30	
Temporisation d'alarme après signal à l'entrée DI2		A28	1	1	1	1	1	1	1	1	1	1	1	1	0 min.	240 min.	30	
Signal vers le thermostat d'alarme. S4% (100%=S4, 0%=S3)		A36	1	1	1	1	1	1	1	1	1	1	1	1	0 %	100 %	100	
Temporisation sur S6 (alarme de sonde de produit) après dégivrage		A52	1	1	1	1	1	1	1	1	1	1	1	1	0 min.	240 min.	90	
<b>Compresseur</b>																		
Temps de marche min.		c01	1	1	1		1								0 min.	30 min.	0	
Intervalle entre deux démarrages		c02	1	1	1		1								0 min.	30 min.	0	
Temporisation de l'enclenchement du compresseur 2		c05					1								0 sec	999 sec	5	
<b>Dégivrage</b>																		
Méthode: 0=non, 1=EL, 2= Gas		d01	1	1	1	1	1	1	1	1	1	1	1	1	0/No	2/GAs	1/EL	
Température d'arrêt du dégivrage		d02	1	1	1	1	1	1	1	1	1	1	1	1	0°C	50°C	6	
Intervalle entre démarrages du dégivrage		d03	1	1	1	1	1	1	1	1	1	1	1	1	0 hrs/Off	240 hrs	8	
durée max. du dégivrage		d04	1	1	1	1	1	1	1	1	1	1	1	1	0 min.	360 min.	45	
Retard du dégivrage à la mise sous-tension		d05	1	1	1	1	1	1	1	1	1	1	1	1	0 min.	240 min.	0	
Temps d'égouttement		d06	1	1	1	1	1	1	1	1	1	1	1	1	0 min.	60 min.	0	
Temporisation de démarrage du ventilateur après le dégivrage		d07	1	1	1	1	1	1	1	1	1	1	1	1	0 min.	60 min.	0	
Température de démarrage du ventilateur		d08	1	1	1	1	1	1	1	1	1	1	1	1	-50 °C	0 °C	-5	
Ventilateur enclenché pendant le dégivrage 0: Arrêté 1: Actif 2: En marche pendant l'évacuation et le dégivrage.		d09	1	1	1	1	1	1	1	1	1	1	1	1	0	2	1	
Test de la sonde de dégivrage (0=temps, 1=S5, 2=S4) (application 1-8 et 10: tout S5 et S6. (application 9: S5 et S5B))		d10	1	1	1	1	1	1	1	1	1	1	1	1	0	3	0	
Temporisation de la mise au vide		d16	1	1	1	1	1	1	1	1	1	1	1	1	0 min.	60 min.	0	
Temporisation de drainage (uniquement utilisée en cas de dégivrage avec gaz chauds)		d17								1					0 min.	60 min.	0	
Temps de refroidissement total maxi entre deux dégivrages		d18	1	1	1	1	1	1	1	1	1	1	1	1	0 hrs	48 hrs	0/OFF	
Chauffage dans le bac de dégivrage. Temps à partir de l'arrêt du dégivrage jusqu'à l'arrêt du chauffage du bac de dégivrage.		d20								1					0 min.	240 min.	30	

Continu	Code	1	2	3	4	5	6	7	8	9	10	Min.	Max.	Usine	Actuel
Dégivrage supplémentaire avec fonction adaptable permis :	d21	1	1	1	1	1	1	1	1	1	1	0	4	0	
0 = non, 1 = uniquement surveillance, 2 = uniquement en journée, 3 = le jour et la nuit, 4 = uniquement la nuit															
Réinitialisation de la « fonction de dégivrage adaptable » (démarrage d'un dégivrage et démarrage consécutif d'un nouveau réglage)	d22	1	1	1	1	1	1	1	1	1	1	0/OFF	1/ON	0/OFF	
<b>Injection</b>															
Algorithme d'injection	n05	1	1	1	1	1	1	1	1	1	1	30 sec	600 sec	150	
Modification uniquement par du personnel spécialement formé.															
Valeur maximum de la référence de surchauffe	n09	1	1	1	1	1	1	1	1	1	1	3°C	20°C	12	
Valeur minimum de la référence de surchauffe	n10	1	1	1	1	1	1	1	1	1	1	3°C	20°C	3	
Température de MOP. Arrêt si température MOP = 15,0 °C	n11	1	1	1	1	1	1	1	1	1	1	-50°C	15°C	15	
Glissement en cas de réfrigérant azéotrope (uniquement en cas de mesure S1)	n12	1	1	1	1	1	1	1	1	1	1	0 K	10 K	0	
Temps d'impulsion AKV	n13	1	1	1	1	1	1	1	1	1	1	3 sec	6 sec	6	
Modification uniquement par du personnel spécialement formé.															
Algorithme d'injection	n15	1	1	1	1	1	1	1	1	1	1	30 sec	600 sec	180	
Modification uniquement par du personnel spécialement formé.															
Algorithme d'injection	n16	1	1	1	1	1	1	1	1	1	1	10 %	75 %	30	
Modification uniquement par du personnel spécialement formé.															
Algorithme d'injection	n17	1	1	1	1	1	1	1	1	1	1	5 %	70 %	30	
Modification uniquement par du personnel spécialement formé.															
Algorithme d'injection	n18	1	1	1	1	1	1	1	1	1	1	0	10	4	
Modification uniquement par du personnel spécialement formé.															
Algorithme d'injection	n23	1	1	1	1	1	1	1	1	1	1	1	50	6	
Modification uniquement par du personnel spécialement formé.															
Algorithme d'injection	n24	1	1	1	1	1	1	1	1	1	1	100 sec	1800 sec	900	
Modification uniquement par du personnel spécialement formé.															
Sélection de signal pour la mesure de surchauffe :	n57	1	1	1	1	1	1	1	1	1	1	1	2	1	
1 = transmetteur de pression AKS32R, 2 = sonde de température S1															
<b>Ventilateur</b>															
Arrêt de ventilateur température (S5)	F04	1	1	1	1	1	1	1	1	1	1	-50°C	50°C	50	
Régime d'impulsion des ventilateurs : 0 = pas de régime d'impulsion, 1 = uniquement en cas de déclenchement de thermostat, 2 = uniquement en cas de déclenchement de thermostat en régime de nuit	F05	1	1	1	1	1	1	1	1	1	1	0	2	0	
Période pour l'impulsion du ventilateur (temps de marche + temps d'arrêt)	F06	1	1	1	1	1	1	1	1	1	1	1 min.	30 min.	5	
Temps de marche en % de la période	F07	1	1	1	1	1	1	1	1	1	1	0 %	100 %	100	
<b>Horloge en temps réel</b>															
Heures de démarrage des six dégivrages	t01 -	1	1	1	1	1	1	1	1	1	1	0 hrs	23 hrs	0	
Réglage heures.	t06														
0=OFF															
Heures de démarrage des six dégivrages	t11 -	1	1	1	1	1	1	1	1	1	1	0 min.	59 min.	0	
Réglage heures.	t16														
0=OFF															
Horloge - Réglage heures	t07	1	1	1	1	1	1	1	1	1	1	0 hrs	23 hrs	0	
Horloge - Réglage minutes	t08	1	1	1	1	1	1	1	1	1	1	0 min.	59 min.	0	
Horloge - Horloge - Réglage date	t45	1	1	1	1	1	1	1	1	1	1	1 day	31 day	1	
Horloge - Horloge - Réglage mois	t46	1	1	1	1	1	1	1	1	1	1	1 mon.	12 mon.	1	
Horloge - Horloge - Réglage année	t47	1	1	1	1	1	1	1	1	1	1	0 year	99 year	0	
<b>Divers</b>															
Temporisation des signaux de sortie lors de la mise en route	o01	1	1	1	1	1	1	1	1	1	1	0 sec	600 sec	5	
Signaux d'entrée DI1. Fonction:	o02	1	1	1	1	1	1	1	1	1	1	0	12	0	
(0= non utilisée, 1=état de DI1. 2=fonction porte avec alarme d'ouverture 3=alarme porte ouverte. 4=début de dégivrage (poussoir). 5=interrupteur principal externe. 6=régime de nuit. 7=changer bande thermostatique 2 (activation r21). 8=fonction d'alarme à enclenchement. 9=fonction d'alarme à déclenchement. 10=nettoyage de meuble (poussoir). 11=Refroidissement forcé lors du dégivrage par gaz chaud.), 12 = couverture de nuit															
Adresse réseau	o03	1	1	1	1	1	1	1	1	1	1	0	240	0	
Commutateur On/Off (message broche service)	o04	1	1	1	1	1	1	1	1	1	1	0/Off	1/On	0/Off	
IMPORTANT ! Il faut régler o61 avant o04 (uniquement utilisé pour LON 485)															
Code d'accès 1 (tous les réglages)	o05	1	1	1	1	1	1	1	1	1	1	0	100	0	
Type de sonde utilisé (Pt /PTC/NTC)	o06	1	1	1	1	1	1	1	1	1	1	0/Pt	1/Ptc	0/Pt	
Temps d'attente max. après dégivrage coordonné	o16	1	1	1	1	1	1	1	1	1	1	0 min.	360 min.	20	
Choix de signal pour l'afficheur. S4% (100%=S4, 0%=S3)	o17	1	1	1	1	1	1	1	1	1	1	0 %	100 %	100	
Gamme de travail du transmetteur de pression - valeur minimum	o20	1	1	1	1	1	1	1	1	1	1	-1 bar	5 bar	-1	

Continu	Code	1	2	3	4	5	6	7	8	9	10	Min.	Max.	Usine	Actuel
Gamme de travail du transmetteur de pression – valeur maximum	o21	1	1	1	1	1	1	1	1	1	1	6 bar	200 bar	12	
Définition du réfrigérant 1=R12. 2=R22. 3=R134a. 4=R502. 5=R717. 6=R13. 7=R13b1. 8=R23. 9=R500. 10=R503. 11=R114. 12=R142b. 13=Définition client. 14=R32. 15=R227. 16=R401A. 17=R507. 18=R402A. 19=R404A. 20=R407C. 21=R407A. 22=R407B. 23=R410A. 24=R170. 25=R290. 26=R600. 27=R600a. 28=R744. 29=R1270. 30=R417A. 31=R422A.	o30	1	1	1	1	1	1	1	1	1	1	0	31	0	
Signaux d'entrée DI2. Fonction: (0= non utilisée, 1=état de DI2. 2=fonction porte avec alarme d'ouverture. 3=alarme porte ouverte. 4=début de dégivrage (poussoir). 5=interrupteur principal externe. 6=régime de nuit. 7=changer bande thermostatique 2 (activation r21). 8=fonction d'alarme à enclenchement. 9=fonction d'alarme à déclenchement. 10=nettoyage de meuble (poussoir). 11=Refroidissement forcé lors du dégivrage par gaz chaud. 12 = couverture de nuit. 13=dégivrage coordonné)	o37	1	1	1	1	1	1	1	1	1	1	0	13	0	
Configuration de la fonction d'éclairage: 1 = L'éclairage suit le régime jour/nuit, 2 = L'éclairage est commandé via la transmission de données via « o39 », 3 = L'éclairage est commandé à l'aide de l'entrée DI, 4 = Comme « 2 », mais l'éclairage s'allume et la couverture de nuit s'ouvre si le réseau fait défaut pendant plus de 15 minutes.	o38	1	1		1		1	1	1	1	1	1	4	1	
Actionnement du relais d'éclairage (On=d'éclairage)	o39	1	1		1		1	1	1	1	1	0/Off	1/On	0/Off	
Rails antibuée, temps ON en régime de jour	o41		1	1	1	1		1		1	1	0%	100%	100	
Rails antibuée, temps ON en régime de nuit	o42		1	1	1	1		1		1	1	0%	100%	100	
Rails antibuée, période (temps ON + temps OFF)	o43		1	1	1	1		1		1	1	6 min.	60 min.	10	
Nettoyage de meuble. 0=aucun nettoyage 1=ventilateurs seulement. 2=toutes les sorties sont OFF	*** o46	1	1	1	1	1	1	1	1	1	1	0	2	0	
Choix de schéma électrique. Reportez-vous à la table récapitulative page 6.	* o61	1	1	1	1	1	1	1	1	1	1	1	10	1	
Transfert d'un jeu de pré réglages. Voir le tableau récapitulatif à la page 27.	* o62	1	1	1	1	1	1	1	1	1	1	0	6	0	
Code d'accès 2 (accès partiel)	*** o64	1	1	1	1	1	1	1	1	1	1	0	100	0	
Surchargez les réglages usine avec les réglages actuels du régulateur	o67	1	1	1	1	1	1	1	1	1	1	0/Off	1/On	0/Off	
Signaux d'entrée DI3. Fonction: (0= non utilisée, 1=état de DI2. 2=fonction porte avec alarme d'ouverture. 3=alarme porte ouverte. 4=début de dégivrage (poussoir). 5=interrupteur principal externe. 6=régime de nuit. 7=changer bande thermostatique 2 (activation r21). 8=non utilisée. 9=non utilisée. 10=nettoyage de meuble (poussoir). 11=Refroidissement forcé lors du dégivrage par gaz chaud. 12 = couverture de nuit. 13=non utilisée. 14 = Le refroidissement s'arrête (forced closing))	o84	1	1	1	1	1	1	1	1	1	1	0	14	0	
Commande du cordon chauffant 0 = pas utilisée, 1 = commande par impulsion avec la fonction timer (o41 et o42), 2 = commande par impulsion avec fonction de point de condensation	o85		1	1	1	1		1		1	1	0	2	0	
Valeur de point de condensation où le cordon chauffant est minimum.	o86		1	1	1	1		1		1	1	-10°C	50°C	8	
Valeur de point de condensation où le cordon chauffant est en marche à 100 %	o87		1	1	1	1		1		1	1	-9°C	50°C	17	
Effet cordon chauffant le plus faible admissible en %	o88		1	1	1	1		1		1	1	0%	100%	30	
Temporisation à partir de l'ouverture de la porte jusqu'à ce que le refroidissement commence	o89	1	1	1	1	1	1	1	1	1	1	0 min.	240 min.	60	
Régime du ventilateur au refroidissement arrêté (forced closing) : no/0 = Fan Off, yes/1 = Fan On	o90	1	1	1	1	1	1	1	1	1	1	0/no	1/yes	1/yes	
Définition de l'affichage avec le bouton inférieur : 1 = température d'arrêt du dégivrage, 2 = température S6, 3 = température S5_B	o92	1	1	1	1	1	1	1	1	1	1	1	3	1	
Affichage de la température 1= u56 Température de l'air 2= u36 Température produit	o97	1	1	1	1	1	1	1	1	1	2	1			
Éclairage et rideau de nuit définis 0: L'éclairage est arrêté et le rideau de nuit est ouvert lorsque l'interrupteur principal est sur arrêt. 1: L'éclairage et le rideau de nuit dépendent de l'interrupteur principal.	o98	1	1	1	1	1	1	1	1	0	1	0			

Continu	Code	1	2	3	4	5	6	7	8	9	10	Min.	Max.	Usine	Actuel
Configuration du relais d'alarme Le relais d'alarme sera activé à l'apparition d'une alarme des groupes suivants: 1 - Alarmes température trop haute 2 - Alarmes température trop basse 4 - Erreur de sonde de température 8 - Entrée TOR activée en alarme 16 - Alarmes concernant le dégivrage 32 - Alarmes diverses 64 - Alarmes concernant la détente et le capteur de pression Les groupes pouvant activer le relais d'alarme, doivent être réglés avec une valeur numérique qui est le total des groupes qui doivent l'activer. (E.g. une valeur de 5 activera les alarmes de température trop haute et les erreurs de sonde de température)	P41	1		1	1				1		1	0	127	111	
<b>Service</b>															
Température relevée par la sonde S5	u09	1	1	1	1	1	1	1	1	1	1				
Etat de l'entrée DI1. On/1=enclenchée	u10	1	1	1	1	1	1	1	1	1	1				
Durée du dégivrage.	u11	1	1	1	1	1	1	1	1	1	1				
Température relevée par la sonde S3	u12	1	1	1	1	1	1	1	1	1	1				
Etat du régime de nuit (tout ou rien) 1=enclenché	u13	1	1	1	1	1	1	1	1	1	1				
Température relevée par la sonde S4	u16	1	1	1	1	1	1	1	1	1	1				
Température du thermostat	u17	1	1	1	1	1	1	1	1	1	1				
Temps d'enclenchement du thermostat	u18	1	1	1	1	1	1	1	1	1	1				
Température à l'entrée de l'évaporateur	u19	1	1	1	1	1	1	1	1	1	1				
Température à la sortie de l'évaporateur	u20	1	1	1	1	1	1	1	1	1	1				
Surchauffe au niveau de l'évaporateur	u21	1	1	1	1	1	1	1	1	1	1				
Référence de surchauffe	u22	1	1	1	1	1	1	1	1	1	1				
Relever l'ouverture actuelle du détendeur AKV	** u23	1	1	1	1	1	1	1	1	1	1				
Pression d'évaporation Po (relative)	u25	1	1	1	1	1	1	1	1	1	1				
Température d'évaporation To (calculée)	u26	1	1	1	1	1	1	1	1	1	1				
Température relevée par la sonde S6 (température de produit)	u36	1	1	1	1	1	1	1	1	1	1				
Etat de la sortie DI2. On/1=enclenchée	u37	1	1	1	1	1	1	1	1	1	1				
Température de l'air. S3 + S4 pondérées.	u56	1	1	1	1	1	1	1	1	1	1				
Température captée pour le thermostat d'alarme	u57	1	1	1	1	1	1	1	1	1	1				
Etat du relais de refroidissement	** u58	1	1	1	1	1	1	1	1	1	1				
Etat du relais du ventilateur	** u59	1	1	1	1	1	1	1	1	1	1				
Etat du relais de dégivrage	** u60	1	1	1	1	1	1	1	1	1	1				
Etat du relais des rails antibuée	** u61	1	1	1	1	1	1	1	1	1	1				
Etat du relais d'alarme	** u62	1	1	1	1	1	1	1	1	1	1				
Etat du relais d'éclairage	** u63	1	1	1	1	1	1	1	1	1	1				
Etat du relais de la vanne de la conduite d'aspiration	** u64						1								
Etat du relais du compresseur 2	** u67				1										
Température relevée par la sonde S5B	u75									1					
Etat du relais de la soupape de drainage / de gaz chauds	** u80						1								
Etat du relais du corps de chauffe dans le bac de dégivrage	** u81						1								
Etat du relais du rideau de nuit	** u82							1							
Etat du relais du dégivrage B	** u83									1					
Etat du relais de la fonction de chauffage	** u84								1						
Affichage de l'effet actuel du cordon chauffant 1: Thermostat 1 en régime, 2: Thermostat 2 en régime	u85		1	1	1	1		1		1	1				
Etat de l'entrée à haut voltage DI3	u87	1	1	1	1	1	1	1	1	1	1				
Affichage de la valeur actuelle d'enclenchement du thermostat	u90	1	1	1	1	1	1	1	1	1	1				
Affichage de la valeur actuelle de déclenchement du thermostat	u91	1	1	1	1	1	1	1	1	1	1				
Affichage de l'état du dégivrage adaptable 0: Off. La fonction est inactive 1: Erreur. Un réarmement s'impose avec d22 2: Réinitialisation activée. Nouveau réglage en cours 3: Normal 4: Givrage léger 5: Givrage moyen 6: Givrage fort	U01	1	1	1	1	1	1	1	1	1	1				

\*) Ce réglage n'est possible que si la régulation est arrêtée (r12=0)

\*\*) La commande manuelle est possible mais à condition que r12=-1

\*\*\*) Le code d'accès 2 permet de limiter les accès à ces menus

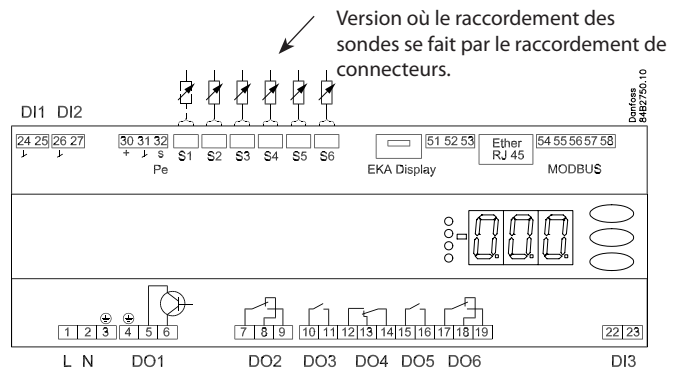
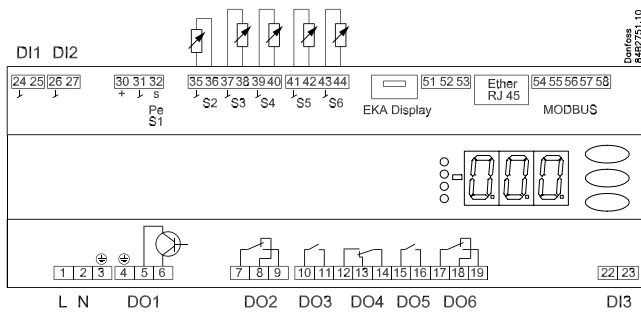
Réglage départ usine

Pour retrouver éventuellement les valeurs réglées en usine, procéder ainsi :

- Couper la tension d'alimentation du régulateur.

- Maintenir les deux boutons enfoncés en remettant le régulateur sous tension.

## Raccordements



### Aperçu des sorties et des utilisations.

Voir également les diagrammes électriques précédemment dans le manuel.

Utilisation	DO1	DO2	DO3	DO4	DO5	DO6	DI1	DI2	DI3	AI1	AI2	AI3	AI4	AI5	AI6
1							●	●	●	P0/S1	S2	S3	S4	S5	S6
2							●	●	●	P0/S1	S2	S3	S4	S5	S6
3							●	●	●	P0/S1	S2	S3	S4	S5	S6
4							●	●	●	P0/S1	S2	S3	S4	S5	S6
5							●	●	●	P0/S1	S2	S3	S4	S5	S6
6							●	●	●	P0/S1	S2	S3	S4	S5	S6
7							●	●	●	P0/S1	S2	S3	S4	S5	S6
8							●	●	●	P0/S1	S2	S3	S4	S5	S6
9							●	●	●	P0/S1	S2	S3	S4	S5	S5B
10							●	●	●	P0/S1	S2	S3	S4	S5	S3B

### DI1

Signal d'entrée TOR.

La fonction définie est active lorsque l'entrée est court-circuitée / ouverte. La fonction est définie dans o02.

### DI2

Signal d'entrée TOR.

La fonction définie est active lorsque l'entrée est court-circuitée / ouverte. La fonction est définie dans o037.

### Transmetteur de pression ou sonde de température S1

Pe / AKS 32R (mesure de pression recommandée)

Connecté aux terminaux 30, 31 et 32.

Le signal émis par un seul transmetteur de pression peut être reçu par 10 régulateurs maximum. Mais uniquement s'il n'y a pas de chute de pression appréciable entre les évaporateurs qui doivent être commandés.

S1 (un placement adéquat est important pour une mesure précise)

Sonde Pt 1000 ohm

Connecté aux terminaux 31 et 32.

### S2

Sonde Pt 1000 ohm

### S3, S4, S5, S6

Sonde Pt 1000 ohm ou sonde PTC 1000 ohm. Tous doivent être du même type.

La sonde d'air S3 est placée dans l'air chaud en amont de l'évaporateur

La sonde d'air S4 est placée dans l'air froid en aval de l'évaporateur (le besoin de S3 ou de S4 peut être écarté dans la configuration)

La sonde de dégivrage S5 est placée sur l'évaporateur.

La sonde de produit S6 ou la sonde de dégivrage B ou la sonde d'air B. La configuration détermine laquelle.

### Afficheur EKA

S'il doit y avoir une vérification / commande du régulateur externe, un écran de type EKA 163B ou EKA 164B peut être raccordé.

### RS485 (Borne 51, 52, 53)

Pour transmission de données mais uniquement si un module de transmission de données est installé dans le régulateur. Le module peut être un LON RS485 ou un MODBUS.

Borne 51 = écran

Borne 52 = A (A+)

Borne 53 = B (B-)

(Dans les cas d'un Lon RS 485 et d'une passerelle de type AKA 245, la version de la passerelle doit être la version 6.20 ou supérieure.)

### RJ45

Pour transmission de données mais uniquement si un module TCP/IP est installé dans le régulateur. (OEM spécifiquement)

### MODBUS

Pour la transmission de données

Borne 56 = écran

Borne 57 = A+

Borne 58 = B-

(Un écran externe de type AKA 163A ou 164A peut alternativement être raccordé aux bornes mais ils ne peuvent dès lors pas être utilisés pour la transmission de données. Une transmission de données éventuelle doit alors être effectuée d'une autre façon.)

### Tension d'alimentation

230 V c.a.



**DO1**

Raccordement du détendeur de type AKV ou AKVA. La bobine peut être une bobine de **230 V ca.**

**DO2**

*Alarme*

Il y a un couplage entre les borne 7 et 8 dans des situations d'alarme et lorsque le régulateur est hors tension.

*Cordon chauffant*

Il y a un couplage entre les borne 7 et 9 quand il y a de la chaleur.

*Rideau de nuit*

Il y a un couplage entre les borne 7 et 9 lorsque le rideau de nuit doit être devant.

*Vanne d'aspiration*

Il y a un couplage entre les borne 7 et 9 lorsque la vanne dans d'aspiration doit être ouverte.

**DO3**

*Refroidissement, cordon chauffant, fonction de chaleur, dégivrage 2*

Il y a un couplage entre les borne 10 et 11 lorsque la fonction doit être active.

*Cordon chauffant dans le bac de dégivrage*

Il y a un couplage entre les borne 10 et 11 quand il y a de la chaleur.

**DO4**

*Dégivrage*

Il y a un couplage entre les borne 12 et 14 quand il y a dégivrage.

*Gaz chauds / vanne de drainage*

Il y a un couplage entre les borne 13 et 14 en régime normal.

Il y a un couplage entre les borne 12 et 14 lorsque la soupape de gaz chauds doit être ouverte.

**DO5**

*Ventilateur*

Il y a un couplage entre les borne 15 et 16 quand le ventilateur est en marche.

**DO6**

*Relais d'éclairage*

Il y a un couplage entre les bornes 17 et 18 lorsque l'éclairage doit être allumé.

*Cordon chauffant, compresseur 2*

Il y a un couplage entre les terminaux 17 et 19 lorsque la fonction doit être active.

**DI3**

Signal d'entrée TOR.

Le signal doit être une tension à 0 / 230 V ca.

La fonction est définie dans o84.

**Transmission de données**

Pour utiliser une transmission de données, il est extrêmement important que l'installation du câble de transmission soit correcte. Voyez la documentation spécifique réf. RC.8A.C...

**Phénomènes de parasitage**

Les câbles des sondes, des entrées DI et de la transmission de données doivent être tenus éloignés des autres câbles électriques:

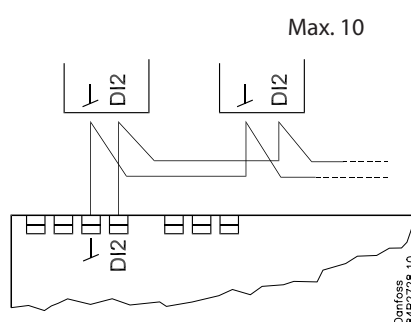
- utiliser des chemins de câble séparés
- maintenir une distance d'au moins 10 cm entre les câbles
- éviter l'utilisation de câbles de grande longueur sur l'entrée DI.

**Réserves**

Toute action non intentionnelle risque d'entraîner des défauts de capteur, de régulateur, de vanne ou de ligne série, d'où des perturbations du fonctionnement de l'installation frigorifique (température élevée ou liquide dans l'évaporateur, par exemple).

Danfoss n'assume aucune responsabilité quant aux détériorations par suite de tels défauts, ni pour les denrées conservées ni pour les composants frigorifiques. Il appartient au monteur de prendre les mesures qui s'imposent pour éviter ces défauts. La nécessité du signal au régulateur lors de l'arrêt du compresseur mérite une attention particulière ; il en est de même avec les accumulateurs de liquide à l'entrée des compresseurs.

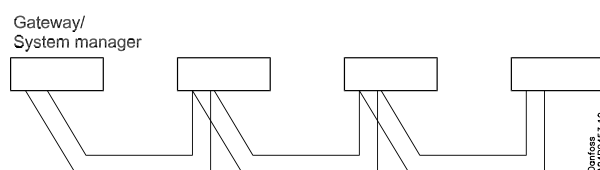
Dégivrage coordonné avec fils de connexion :



Les régulateurs suivants peuvent être couplés selon la méthode présentée ici :  
EKC 204A, AK-CC 210, AK-CC 250,  
AK-CC 450, AK-CC 550,

Le refroidissement reprend lorsque tous les régulateurs ont « libéré » le signal de dégivrage.

Dégivrage coordonné par ligne de transmission :

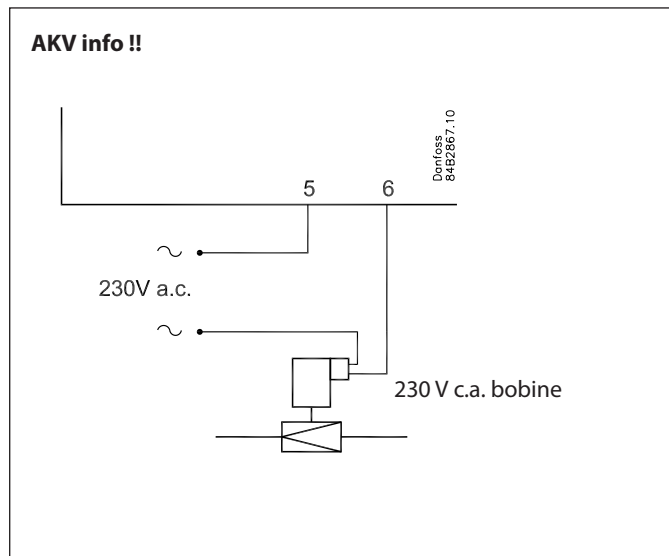
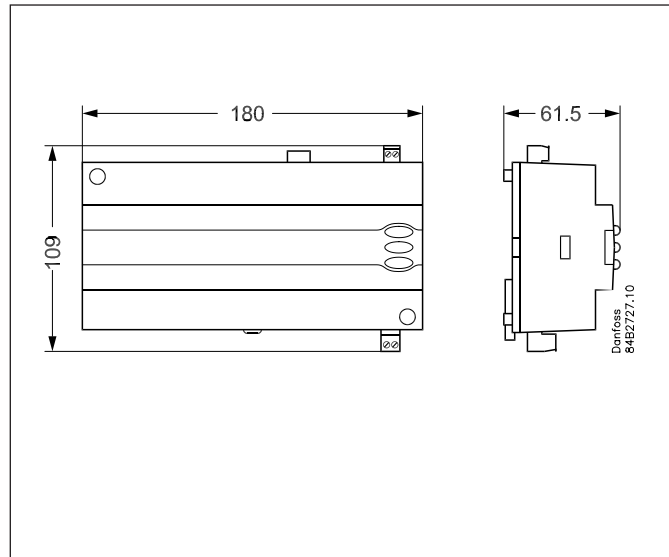


L'installation des régulateurs qui doivent coordonner leur dégivrage se fait dans la passerelle / le system manager.

Le refroidissement reprend lorsque tous les régulateurs ont « libéré » le signal de dégivrage.

## Caractéristiques techniques

Tension d'alimentation	230 V c.a. +10/-15 %. 5 VA, 50/60 Hz	
Sondes S2, (S1)	Pt 1000	
Sondes S3, S4, S5, S6	Pt 1000 ou PTC 1000 ohm / 25°C (Tous doivent être du même type.)	
Précision	Plage de mesure	-60 à +120°C
	Régulateur	±1 K sous -35°C ±0.5 K de -35 à +25°C ±1 K au-dessus de +25°C
	Sonde Pt 1000	±0.3 K à 0°C ±0.005 K par degré
Mesure Pe	Transmetteur de pression	AKS 32R
Afficheur	LED, trois chiffres	
Afficheurs distants	EKA 163B ou 164B. (EKA 163A ou 164A)	
Entrées TOR DI1, DI2	Signal provenant de la fonction de contact Exigences en matière de contacts : doivent être plaqués or. La longueur de câble doit être inférieure ou égale à 15 m. Utiliser des relais auxiliaires lorsque la distance est supérieure.	
Entrée TOR DI3	230 V c.a.	
Câble de raccordement	1,5 mm <sup>2</sup> max.	
Sorties relais statiques	DO1 (Pour bobine AKV)	Max. 240 V c.a. , Min. 28 V c.a. Max. 0.5 A Leakage < 1 mA Max. 1 AKV
		CE (250 V c.a.)
Relais*	DO3, DO4	4 (3) A
	DO2, DO5, DO6	4 (3) A
Ambiance	0 à +55°C, Fonctionnement	
	-40 à +70°C, Transport	
	Humidité relative de 20 à 80%, non condensante	
	Chocs et vibrations à proscrire	
Étanchéité	IP 20	
Montage	Sur rail DIN ou mural	
Poids	0.4 Kg	
Transmission de données	Rapide	MODBUS
	Possibilité de développement	LON RS485
		TCP/IP
		MODBUS
Il n'est pas possible de coupler le régulateur avec une unité de surveillance m2.		
Réserve de marche, horloge	4 heures	
Homologations	Conforme à la directive de l'UE sur les appareils basse tension et aux critères CEM (compatibilité électromagnétique) pour obtention de la marque CE. Testé LVD selon EN 60730-1 et EN 60730-2-9, A1, A2 Testé EMC selon EN50082-1 et EN 60730-2-9, A2	



\* DO3 et DO4 sont des relais 16 A. DO2, DO5 et DO6 sont des relais 8 A. Cette charge maximum doit être respectée.

## Numéros de code

Type		Fonction	N° de code
AK-CC 550		Commande de poste avec transmission de données MODBUS Le raccordement des sondes se fait à l'aide de bornes à vis.	<b>084B8020</b>
		Commande de poste avec transmission de données MODBUS Le raccordement des sondes se fait à l'aide du raccordement des connecteurs.	<b>084B8021</b>
EKA 175		Module de transmission de données LON RS 485	<b>084B8579</b>
EKA 178B		Module de transmission de données MODBUS	<b>084B8571</b>
EKA 163B		Affichage externe avec connecteurs pour raccordement direct	<b>084B8574</b>
EKA 164B		Affichage externe avec boutons de commande et connecteurs pour raccordement direct	<b>084B8575</b>
EKA 163A		Affichage externe avec bornes à vis	<b>084B8562</b>
EKA 164A		Affichage externe avec boutons de commande et bornes à vis	<b>084B8563</b>

## Exemples d'ordre

Installation	Transmission de données	Raccordement	N° de code
	MODBUS		084B8020 (AK-CC 550)
	LON		084B8020 084B8579
	DANBUSS		084B8020 084B8583
 $L < 15\text{ m}$	MODBUS		084B8020 084B8574 (Affichage) 084B7299 (Câble, 6 m)
	LON / DANBUSS		084B8020 084B8574 (Affichage) 084B7299 (Câble, 6 m) 084Bxxxx (Module de données)
 $L > 15\text{ m}$	MODBUS / LON / DANBUSS		084B8020 084B8562 (Affichage) 084Bxxxx (Module de données)

