



Regulator til temperaturstyring - EKC 202C-MS

Introduktion

Anvendelse

- Regulatoren anvendes til temperaturregulering af kølemøbler og kølerum i supermarkeder
- Styring af afrimning, ventilator, alarm og lys
- Til frontmontage
- Signal fra NTC følere

Princip

Regulatoren indeholder en temperaturregulering, hvor signalet kan modtages fra én temperaturføler.

Føleren placeres i den kolde luftstrøm efter fordampere eller i den varme luftstrøm lige før fordampere.

Regulatoren styrer afrimningen med enten naturlig afrimning eller med elektrisk afrimning. Genindkobling efter afrimning kan foretages på tid eller på temperatur.

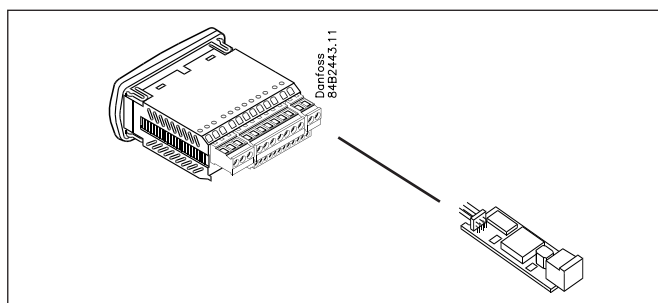
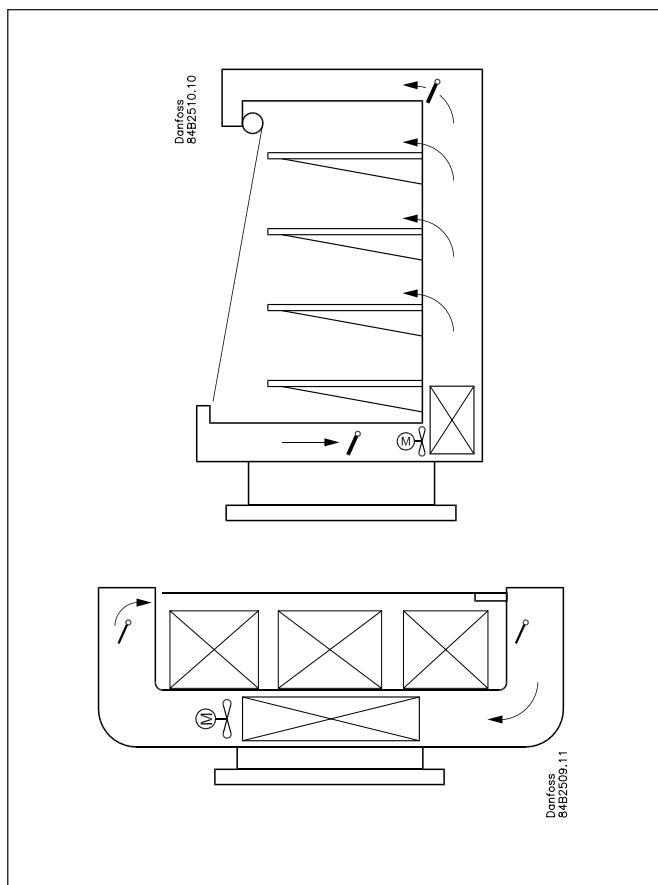
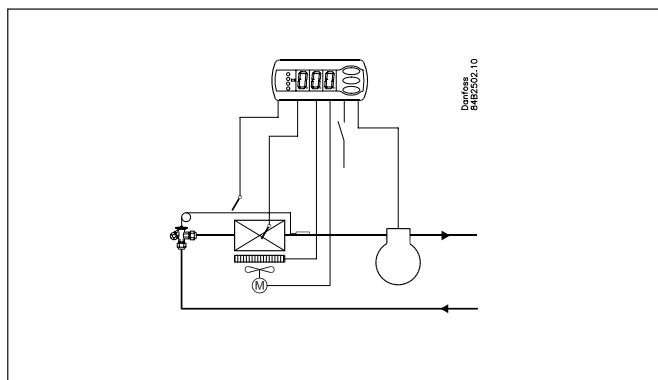
En måling af afrimningstemperaturen fås direkte fra afrimningsføleren.

Fire relæer vil koble de ønskede funktioner — anvendelsen bestemmer hvilke:

- Køling (kompressor eller magnetventil)
- Afrimning
- Ventilator
- Alarm eller lys

Fordele

- Integrerede køletekniske funktioner
- Behovstyret afrimning på 1:1 anlæg
- Indstøbte knapper og pakning
- Tæthedsgrad på IP 65 fra fronten
- Digital indgang til enten:
 - Dørkontaktfunktion med alarm
 - Afrimningsstart
 - Start/stop af regulering
 - Natdrift
 - Skift imellem to temperaturreferencer
 - Møbelrengøringsfunktion
- Lynprogrammering via programmeringsnøgle
- Følesignal fra NTC føler (indstillelig)
- HACCP
 - Kalibreringsmulighed så standarden EN 441-13 opnås
- Ekstra modul
 - Regulatoren kan eftermonteres med ét indstiksmodul, hvis anvendelsen påkræver det.
 - Regulatoren er forberedt med stik, så modulet skal bare skubbes i.
 - *Batteri- og buzzermodul*
Modulet sikrer spænding til regulatoren, hvis forsyningsspændingen skulle falde ud i mere end 4 timer. Urfunktionen kan således sikres under strømudfald.
 - *Datakommunikation*
Hvis betjeningen ønskes foretaget fra en PC, skal der placeres et datakommunikationsmodul i regulatoren.
 - Koordineret afrimning kan foretages via datakommunikation



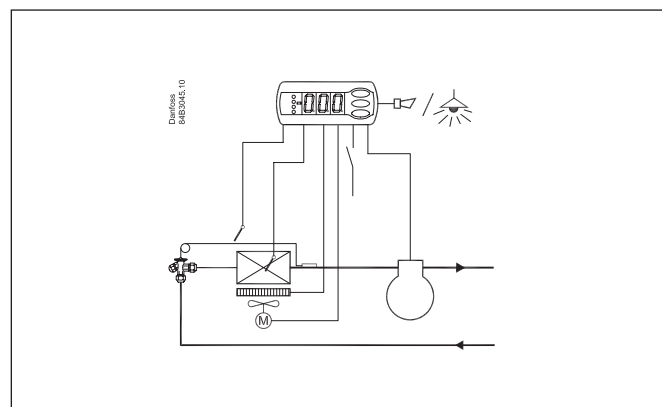
Indhold

Introduktion	2	Funktioner	8
Betjening	5	Tilslutninger	14
Menuoversigt	6	Data	15
		Bestilling	16

Udgange og indgange

Regulatoren er med fire relæudgange, to temperaturfølere og én digital indgang.

- Temperaturstyring ved start/stop af kompressor / magnetventil
- Afrimningsføler skal tilsluttes, når afrimningstop skal foretages på temperatur
- Hvis afrimningstop foretages på tid, kan føleren anvendes til enten overvågning af kondensatortemperaturen eller til produktføler
- Elektrisk afrimning / gasafrimning
- Styring af ventilator
- Relæudgang 4 kan anvendes til en alarmfunktion eller til en lysfunktion.



Følere

Der skal tilsluttes en eller to NTC følere af samme type.

Der kan vælges imellem følgende:

NTC 5000 Ω @ 25°C. M2020 (Danfoss Type = EKS 211)

NTC 10000 Ω @ 25°C. Beta 3435 (Danfoss Type = EKS 221)

NTC 3000 Ω @ 25°C

NTC 2500 Ω @ 0°C

NTC 10000 Ω @ 25°C

NTC 2000 Ω @ 25°C

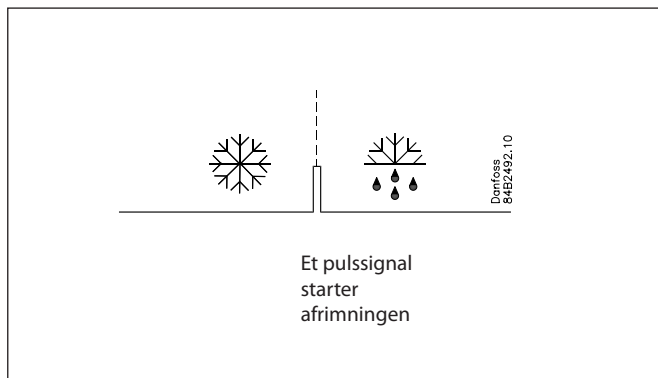
I menuen o06 indstilles hvilken type, der anvendes.

Type	NTC 5000 Ω @ 25°C (M2020)	NTC 10000 Ω @ 25°C (Beta 3435)	NTC 3000 Ω @ 25°C	NTC 2500 Ω @ 0°C	NTC 10000 Ω @ 25°C	NTC 2000 Ω @ 25°C
Danfoss NTC	EKS 211	EKS 221	-	-	-	-
°C	Ω	Ω	Ω	Ω	Ω	Ω
30	4029	8313	2417	-	8300	1651
25	5000	10000	3000	883	10000	2000
20	6246	12091	3747	1074	12271	2437
15	7855	14695	4712	1313	15146	2987
10	9951	17958	5970	1616	18809	3682
5	12696	22068	7617	2000	23504	4571
0	16330	27278	9798	2492	29564	5716
-5	21166	33922	12700	3124	37441	7198
-10	27681	42450	16608	3947	47754	9133
-15	36503	53468	21902	5019	61357	11644
-20	48614	67801	29168	6434	79440	14961
-25	65333	86580	39200	8306	103676	19402
-30	88766	111364	53259	10822	136428	25388
-35	121795	144324	73077	14217	181078	33505
-40	169157	188500	101490	18848	242495	44657
Alternativer Alternatives Alternativen Alternatives Alternativas		Carel: HP/WF/WP/INF Dixell: NS/NG/NX/NY/NT Eliwell: SN8 Lae: SN4K..P	Frigo: M841	Wurm: TRK 277	Wurm: T2000	Lae: SN2K..P
o06	n01	n02	n03	n04	n05	n06

Start af afrimning

En afrimning kan startes på flere måder:

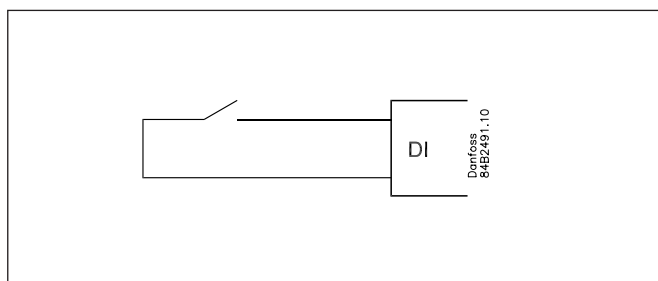
- Interval** Afrimningen starter med faste tidsintervaller fx hver ottende time.
- Køletid** Afrimningen starter med faste køletidsintervaller dvs. at et lavt kølebehov vil "udskyde" den kommende afrimning.
- Kontakt** Her startes afrimningen med et pulssignal på en digital indgang.
- Manuel** En extra afrimning kan aktiveres fra regulatoren nederste knap.
- S5-temp.** På 1:1 anlæg kan effektiviteten af fordamperen følges. Tilrimning vil starte en afrimning.
- Skema** Her kan afrimningen startes på faste tider af døgnet. Dog max. 6 stk.
- Netværk** En afrimning kan startes via datakommunikation.
- Alle de nævnte metoder kan anvendes i flæng — blot én går aktiv vil det starte afrimningen. Når afrimningen starter, bliver de forskellige afrimningstimere nulstillet.



Digital indgang

Den digitale indgang kan anvendes til en af de følgende funktioner:

- Dørkontaktfunktion med alarm, hvis døren har været åben i for lang tid.
- Starte en afrimning
- Start/stop af reguleringen
- Skifte til natdrift
- Møbelrengøringsfunktion
- Skifte til anden temperaturreference
- Injection on/off



Møbelrengøringsfunktion

Denne funktion gør det let, at styre kølemøblet igennem en rengøringsfase. Via tre tryk på en kontakt, skiftes fra en fase til næste fase.

Første tryk stopper kølingen — ventilatorerne fortsætter.

"Senere": Næste tryk stopper ventilatorerne.

"Senere igen": Næste tryk genstarter kølingen.

De forskellige situationer kan følges på displayet.

Der er ingen temperaturovervågning under møbelrengøring.

På netværk bliver der sendt "rengøringsalarm" til systemenheden. Denne "alarm" kan logges, så der kan føres bevis for forløbet.

-	+	+	°C
1	÷	+	Fan
2	÷	÷	Off
3	+	+	°C

Behovstyret afrimning

1 Køletidsbestemt

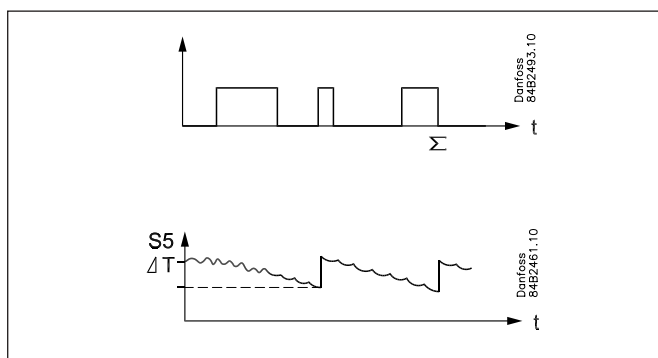
Når den opsummerede køletid har passeret en fastlagt tid bliver der startet en afrimning.

2 Temperaturbestemt

Regulatoren vil løbende følge temperaturen ved S5.

Imellem to afrimninger vil S5 temperaturen blive lavere jo mere fordamperen rimer til (kompressoren kører i længere tid og trækker S5-temperaturen længere ned). Når temperaturen passerer en indstillet tilladelig variation, bliver afrimningen startet.

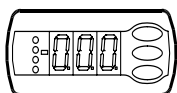
Denne funktion vil kun fungere på 1:1 anlæg.



Betjening

Display

Værdierne bliver vist med tre cifre, og med en indstilling kan du bestemme, om temperaturen skal vises i °C eller i °F.



Lysdioder på fronten

Der er lysdioder på fronten, som vil lyse, når den tilhørende funktion er aktiv

- = køling
- = afrimning
- = ventilator

Lysdioderne vil blinke, når der er en alarm.

I denne situation kan du kalde fejlkoden frem på displayet og udkoble / kvittere alarmen ved at trykke kortvarigt på den øverste knap.

Afrimning

Under afrimning vises et -d- i displayet. Denne visning fortsætter i op til 15 minutter efter kølingen er genoptaget.

Visningen af -d- bortfalder dog hvis:

- Temperaturen er på plads inden de 15 minutter
- Reguleringen stoppes med "Main Switch"
- Der optræder en højtemperaturalarm

Knapperne

Når du vil ændre en indstilling, vil den øverste og nederste knap give en højere eller en lavere værdi alt efter hvilken knap, du trykker på. Men før du kan ændre værdien, skal du have adgang ind i menuen. Det får du ved at trykke på den øverste knap i et par sekunder – så kommer du ind i rækken med parameterkoder. Find den parameterkode du vil ændre, og tryk så på den midterste knap så værdien for parameteren vises. Når du har ændret værdien, gemmer du den nye værdi ved igen at trykke på den midterste knap

Eksempler

Indstille en menu

1. Tryk på den øverste knap til der vises en parameter
2. Tryk på øverste eller nederste knap og find hen til den parameter, du vil indstille
3. Tryk på den midterste knap indtil værdien for parameteren vises
4. Tryk på øverste eller nederste knap og find den nye værdi
5. Tryk igen på den midterste knap for at fastlåse værdien.

Udkoble alarmrelæ / kvittere alarm / se alarmkode

- Kort tryk på den øverste knap.
Hvis der er flere alarmkoder ligger de i en rullestak. Tryk på den øverste eller nederste knap for at se rullestakken igennem.

Indstille temperaturen

1. Tryk på den midterste knap til temperaturværdien vises
2. Tryk på øverste eller den nederste knap og find den nye værdi
3. Tryk på den midterste knap for at afslutte indstillingen

Manuel start eller stop af en afrimning

- Tryk på den nederste knap i 4 sekunder.

Se temperaturen ved afrimningsføleren

- Tryk på den nederste knap.
Er der ikke monteret en føler vises "non".



100% tæt

Knapperne og pakningen bag fronten er støbt ind sammen med fronten.

En speciel støbeteknik forbinder den hårde frontplast, de blødere knapper og pakningen, så de er en integreret del af fronten. Der er ingen åbninger, der er modtagelige for fugt eller snavs.

Menuoversigt

SW = 1.3x

Parametre		Min.-værdi	Max.-værdi	Fabriks-indstilling	Aktuel indstilling
Funktion	Koder				
Normal drift					
Temperatur (setpunkt)	---	-50°C	50°C	2°C	
Termostat					
Differens	r01	0,1 K	20 K	2 K	
Max. begrænsning af setpunktsindstilling	r02	-49°C	50°C	50°C	
Min. begrænsning af setpunktsindstilling	r03	-50°C	49°C	-50°C	
Justering af temperaturvisning	r04	-20 K	20 K	0.0 K	
Temperaturrenhed (°C/°F)	r05	°C	°F	°C	
Korrektion af signalet fra Sair	r09	-10 K	10 K	0 K	
Manuel service (-1), Stop regulering(0), Start regulering(1)	r12	-1	1	1	
Referenceforskydning under natdrift	r13	-10 K	10 K	0 K	
Aktivering af referenceforskydningen r40	r39	OFF	on	OFF	
Værdi for referenceforskydning (kan aktiveres af r39 eller DI)	r40	-50 K	50 K	0 K	
Alarm					
Forsinkelse på temperaturalarm	A03	0 min	240 min	30 min	
Forsinkelse på døralarm	A04	0 min	240 min	60 min	
Forsinkelse på temperaturalarm efter afrimning	A12	0 min	240 min	90 min	
Høj alarmgrænse	A13	-50°C	50°C	8°C	
Lav alarmgrænse	A14	-50°C	50°C	-30°C	
Alarm forsinkelse DI1	A27	0 min	240 min	30 min	
Høj alarmgrænse for kondensatortemperatur (o70)	A37	0°C	99°C	50°C	
Kompressor					
Min. ON-tid	c01	0 min	30 min	0 min	
Min. OFF-tid	c02	0 min	30 min	0 min	
Kompressorrelæ skal koble modsat (NC-funktion)	c30	0 / OFF	1 / on	0 / OFF	
Afrimning					
Afrimningsmetode (ingen/EL/gas)	d01	no	Gas	EL	
Afrimnings-stoptemperatur	d02	0°C	25°C	6°C	
Interval mellem afrimningsstarter	d03	0 hours	240 hours	8 hours	
Max. afrimningsvarighed	d04	0 min	180 min	45 min	
Tidsforskydning på afrimningsindkoblingen ved opstart	d05	0 min	240 min	0 min	
Afdrypningstid	d06	0 min	60 min	0 min	
Forsinkelse på ventilatorstart efter afrimning	d07	0 min	60 min	0 min	
Ventilator-starttemperatur	d08	-15°C	0°C	-5°C	
Ventilator indkoblet under afrimning	d09	0	2	1	
0=stoppet. 1=Kører. 2=Kører under pump down og afrimning					
Afrimningsføler (0=tid, 1=S5, 2=Sair)	d10	0	2	0	
Max. opsummeret køletid imellem to afrimninger	d18	0 hours	48 hours	0 hours	
Behovstyret afrimning - S5 temperaturrens tilladte variation ved isopbygning. På centralanlæg vælges 20 K (=off)	d19	0 K	20 K	20 K	
Ventilator					
Ventilatorstop ved udkoblet kompressor	F01	no	yes	no	
Forsinkelse af ventilatorstop	F02	0 min	30 min	0 min	
Ventilatorstop temperatur (S5)	F04	-50°C	50°C	50°C	
Realtidsur					
Seks starttidspunkter for afrimning. Indstilling af timer. 0=OFF	t01-t06	0 timer	23 timer	0 timer	
Seks starttidspunkter for afrimning. Indstilling af minutter. 0=OFF	t11-t16	0 min	59 min	0 min	
Ur - Timeindstilling	t07	0 timer	23 timer	0 timer	
Ur - Minutindstilling	t08	0 min	59 min	0 min	
Ur - Indstilling af dato	t45	1	31	1	
Ur - Indstilling af måned	t46	1	12	1	
Ur - Indstilling af år	t47	0	99	0	
Diverse					
Forsinkelse af udgangssignaler efter opstart	o01	0 s	600 s	5 s	
Indgangssignal på DI. Funktion: (0=ikke anvendt. 1=status på DI. 2=dørfunktion med alarm ved åben. 3=døralarm ved åben. 4=afrimningsstart (pulssignal). 5=ekstern hovedafbryder. 6=natdrift. 7=skift reference (r40 aktiveres). 8=alarmfunktion ved sluttet. 9=alarmfunktion ved åben. 10=møbelrengøring (pulssignal). 11=inject off ved åben.)	o02	0	11	0	
Netværksadresse	o03	0	119	0	
On/Off omskifter (Service Pin meddelelse)	o04	OFF	ON	OFF	
Adgangskode 1 (samtlige indstillinger)	o05	0	100	0	
Anvendt følertype n01: NTC 5000 Ω @ 25°C. M2020 (Danfoss Type = EKS 211) n02: NTC 10000 Ω @ 25°C. Beta 3435 (Danfoss Type = EKS 221) n03: NTC 3000 Ω @ 25°C n04: NTC 2500 Ω @ 0°C n05: NTC 10000 Ω @ 25°C n06: NTC 2000 Ω @ 25°C	o06	n01	n06	n02	
Display step = 0.5 (normal 0.1 ved Pt føler)	o15	no	yes	no	
Max holdetid efter koordineret afrimning	o16	0 min	60 min	20	
Konfiguration af lysfunktionen (relæ 4) 1=ON under dagdrift. 2=ON / OFF via datakommunikation. 3=ON følger DI-funktionen, når DI er valgt til dørfunktion eller døralarm	o38	1	3	1	
Aktivering af lysrelæ (kun hvis o38=2)	o39	OFF	ON	OFF	
Møbelrengøring. 0=ingen møbelrengøring 1= kun ventilatorer. 2 Alle udgange er OFF	o46	0	2	0	
Adgangskode 2 (delvis adgang)	o64	0	100	0	

Gem apparatets nuværende indstillinger på programmeringsnøglen. Vælg selv nummer.	o65	0	25	0	
Hent et sæt indstillinger fra programmeringsnøglen (tidligere gemt via o65 funktionen)	o66	0	25	0	
Overskriv regulatorens fabriksindstillinger med de nuværende indstillinger	o67	OFF	On	OFF	
Evt. anden anvendelse for S5 føleren (bibehold indstillingen til 0, hvis den anvendes til afrimningsføler, ellers er 1=produktføler, og 2=kondensatorføler med alarm)	o70	0	2	0	
Vælg anvendelsen for relæ 4: 1=lys. 2=alarm	o72	1	2	2	
Service					
Temperaturen målt med S5 føleren	u09				
Status på DI indgangen. on=sluttet	u10				
Status på natdrift (on eller off) on=sluttet	u13				
Aflæse den øjeblikkelige reguleringsreference	u28				
Status på relæet til køling. (Kan styres manuelt, men kun når r12=-1.)	u58				
Status på relæet til ventilator. (Kan styres manuelt, men kun når r12=-1.)	u59				
Status på relæet til afrimning. (Kan styres manuelt, men kun når r12=-1.)	u60				
Temperaturen målt med Sair føleren	u69				
Status på relæ 4 (alarm, lys). (Kan styres manuelt, men kun når r12=-1.)	u71				

Fabriksindstilling

Hvis du får behov for at vende tilbage til de fabriksindstillede værdier, kan det ske således:

- Afbryd forsyningsspændingen til regulatoren
- Hold den øverste og nederste knap inde samtidig med at du igen tilslutter forsyningsspændingen.

Visning af fejlkode		Visning af alarmkode		Visning af statuskode	
E1	Fejl i regulator	A 1	Høj-temperatur alarm	S0	Der reguleres
E6	Batteriet skal skiftes + kontroller ur	A 2	Lav-temperatur alarm	S1	Venter på at den koordinerede afrimning afsluttes
E 27	S5 føler fejl	A 4	Dør-alarm	S2	ON-tid Kompressor
E 29	Sair føler fejl	A 5	Max. Hold time	S3	OFF-tid kompressor
		A 15	DI alarm	S4	Afdrypningstid
		A 45	Standby mode	S10	Køling stoppet af hovedafbryder
		A 59	Møbelrengøring	S11	Køling stoppet af termostat
		A 61	Kondensator alarm	S14	Afrimningssekvens. Afrimer
				S15	Afrimningssekvens. Ventilatorforsinkelse
				S16	Kølingen stoppet pga. åben DI indgang
				S17	Dør åben (åben DI indgang)
				S20	Nødkøling
				S25	Manuel regulering af udgange
				S29	Møbelrengøring
				S32	Forsinkelse af udgange ved opstart
				non	Temperaturen kan ikke vises. Føleren er ikke monteret
				-d-	Afrimningen er igang / Første nedkøling efter afrimning
				PS	Password er påkrævet. Indstil password

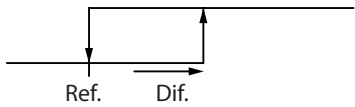
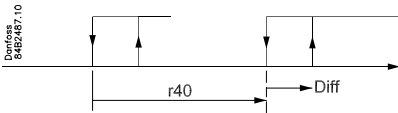
Opstart:

Reguleringen starter, når spændingen tilsluttes.

- 1 Se oversigten over fabriksindstillinger igennem. — Foretag de nødvendige ændringer i de respektive parametre
- 2 Ved netværk. Indstil adressen i o03 og send derefter adressen til gateway/systemenheden med indstillingen o04.

Funktioner

Her er en beskrivelse af de enkelte funktioner.

Funktion	Parameter	Parameter ved betjening via datakommunikation
Normalbilledet		
Normalt vises temperaturværdien fra termostadføleren Sair.		Display air (u69)
Termostat		Thermostat control
Setpunkt Der reguleres efter den her indstillede værdi + en evt. forskydning. Værdien indstilles via tryk på den midterste knap. Den indstillede værdi kan fastlåses eller begrænses til et område med indstillingerne i r02 og r03. Den øjeblikkelige reference kan ses i "u28 Temp ref".		Cutout °C
Differens Når temperaturen er højere end referencen + den indstillede differens, vil kompressorrelæet være trukket. Det vil bryde igen, når temperaturen når ned på den indstillede reference. 	r01	Differential
Setpunktsbegrænsning Regulatorens indstillingsområde for setpunktet kan indsnævres, så der ikke ved et uheld bliver indstillet en alt for stor eller en alt for lille værdi - med skader til følge.		
For at undgå en for høj indstilling af setpunktet, angives et max. tilladeligt setpunkt.	r02	Max cutout °C
For at undgå en for lav indstilling af setpunkt, angives et min. tilladeligt setpunkt.	r03	Min cutout °C
Korrektion af displayets temperaturvisning Hvis temperaturen ved varerne og temperaturen, der modtages af regulatoren, ikke er ens, kan der ske en offset justering af den viste displaytemperatur.	r04	Disp. Adj. K
Temperaturrehed Her kan du vælge, om regulatoren skal vise temperaturværdierne i °C eller i °F.	r05	Temp. unit °C=0. / °F=1 I AKM vil der kun blive vist °C - uanset indstillingen.
Korrektion af signalet fra Sair Kompensationsmulighed ved en lang følerledning.	r09	Adjust Sair
Start / stop af kølingen Med denne indstilling kan kølingen startes, stoppes eller der kan tillades en manuel overstyring af udgangene. Start / stop af kølingen kan eventuelt også foretages med en ekstern kontaktfunktion, der tilsluttes DI indgangen. Stoppet køling vil give en "Standby alarm".	r12	Main Switch 1: Start 0: Stop -1: Manuel styring af udgange tillades
Nathævningsværdi Termostatens reference bliver setpunktet + denne værdi, når regulatoren skifter over til natdrift. (Vælg en negativ værdi, hvis der skal ske kuldeakkumulering.)	r13	Night offset
Aktivering af referenceforskydning Når funktionen skiftes til on, bliver termostatreferencen øget med værdien i r40. Aktiveringen kan også ske via indgangen DI (defineres i o02) 	r39	Th. offset
Værdi for referenceforskydning Termostatreferencen og alarmværdier flyttes følgende antal grader, når forskydningen aktiveres. Aktiveringen kan ske via r39 eller DI indgangen	r40	Th. offset K
		Night setbck (start af natsignal)

Alarm		Alarm settings
Regulatoren kan give alarm i forskellige situationer. Ved alarm blinker alle lysdioderne på fronten af regulatoren, og alarmrelæet bliver aktiveret.		Ved datakommunikation kan vigtigheden for de enkelte alarmer defineres. Indstillingen foretages i menuen "Alarm destinationer".
Alarmporsinkelse (kort alarmporsinkelse) Hvis en af de to grænseværdier overskrides, starter en timerfunktion. Alarmen bliver først aktiv, når den indstillede forsinkelsestid er passeret. Forsinkelsestiden indstilles i minutter.	A03	Alarm delay
Alarmporsinkelse for døralarm Forsinkelsestiden indstilles i minutter. Funktionen defineres i o02.	A04	DoorOpen del
Forsinkelsestid ved nedkøling (lang alarmporsinkelse) Denne forsinkelsestid bliver anvendt under opstart, under afrimning og lige efter en afrimning. Der skiftes over til den normale forsinkelsestid (A03), når temperaturen er nået ned under den indstillede øvre alarmgrænse. Forsinkelsestiden indstilles i minutter.	A12	Pulldown del
Øvre alarmgrænse Her skal du indstille, hvornår alarmen ved højtemperatur skal træde i kraft. Grænseværdien indstilles i °C (absolut værdi). Grænseværdien bliver hævet under natdrift. Værdien er den samme, som er indstillet som nat-hævningsværdi, men den hæves kun, hvis værdien er positiv. Grænseværdien hæves også ved referenceforskydningen r39.	A13	HighLim Air
Nedre alarmgrænse Her skal du indstille, hvornår alarmen ved lavtemperatur skal træde i kraft. Grænseværdien indstilles i °C (absolut værdi). Grænseværdien hæves også ved referenceforskydningen r39.	A14	LowLim Air
Forsinkelse på en DI alarm En brudt/sluttet indgang vil give alarm, når forsinkelsestiden passerer. Funktionen defineres i o02.	A27	AI.Delay DI
Høj alarmgrænse for kondensatortemperatur Hvis S5-føleren benyttes til overvågning af kondensatorens temperatur, skal du indstille værdien, hvornår alarmen skal træde i kraft. Værdien indstilles i °C. Definitionen af S5 som kondensatorføler sker i o70. Alarmen nulstilles igen 10 K under den indstillede temperatur.	A37	Condtemp AI.
		Reset alarm
Kompressor		Compressor control
Kompressorrelæet arbejder sammen med termostaten. Når termostaten kalder på kulde vil kompressorrelæet være trukket.		
Gangtider For at forhindre pjatkørsel, kan der indstilles værdier for, i hvor lang tid kompressoren skal køre, når den først er igang. Og hvor lang tid den mindst skal være stoppet. Gangtiderne overholdes ikke ved afrimningsstarter.		
Min. ON-tid (i minutter)	c01	Min. On time
Min. OFF-tid (i minutter)	c02	Min. Off time
Omvendt relæfunktion for kompressorrelæ 0: Normalfunktion, hvor relæet trækker, når der kræves køling 1: Omvendt funktion, hvor relæet slipper, når der kræves køling (denne fortrådning medfører, at der køles, hvis spændingsforsyningen til regulatoren svigter).	c30	Cmp relay NC
Afrimning		Defrost control
Regulatoren indeholder en timerfunktion, som nulstilles efter hver afrimningsstart. Timerfunktionen vil starte en afrimning, når/hvis intervalltiden passerer. Timerfunktionen starter, når der tilsluttes spænding til regulatoren, men den forskydes første gang med indstillingen i d05. Hvis der sker en strømafbrydelse, vil timerværdien blive gemt, og fortsætte herfra, når strømmen igen kommer tilbage. Denne timerfunktion kan benyttes som en simpel måde at starte afrimninger på, men den vil altid virke som en sikkerhedsafrimning, hvis en af de følgende afrimningsstarter ikke modtages. Regulatoren indeholder også et realtidsur. Ved indstilling af dette ur og tidspunkter for afrimningstidspunkter, kan afrimningen startes på bestemte tider af dagen. Er der risiko for strømudfald i en længere periode end 4 timer, skal der monteres et batterimodul i regulatoren. Afrimningsstart kan også foretages via datakommunikation, via kontaktsignal eller manuel start.		
Alle startmetoder vil fungere i regulatoren. De forskellige funktioner skal indstilles, så afrimningerne ikke "falder over hinanden". Afrimningen kan foretages med el, gas eller med naturlig afrimning. Selv afrimningen stoppes på tid eller på temperatur med et signal fra en temperaturføler.		

Afrimningsmetode Her skal du indstille om afrimningen skal foretages med el eller "ingen". Under en afrimning vil afrimningsrelæet være trukket. Ved gasafrimning vil kompressorrelæet være trukket under afrimning	d01	Def. method
Afrimnings-stoptemperatur Afrimningen stoppes ved en given temperatur, der måles med en føler (føleren defineres i d10). Temperaturværdien indstilles.	d02	Def. Stop Temp
Intervaltid mellem afrimningsstarter Funktionen nulstiller og starter timerfunktionen ved hver afrimningsstart. Når tiden er udløbet vil funktionen starte en afrimning. Funktionen benyttes som en simpel afrimningsstart eller den benyttes som en sikkerhed, hvis det normale signal udebliver. Hvis der anvendes afrimning uden urfunktion eller uden datakommunikation, vil det være denne intervaltid, der starter afrimningerne. Udebliver en afrimningsstart via datakommunikation, vil intervaltiden blive anvendt som max. tid imellem afrimningerne. Ved afrimning med urfunktion eller med datakommunikation skal intervaltiden indstilles til en lidt længere tid end den planlagte, ellers vil intervaltiden starte en afrimning, og lidt senere kommer så den planlagte. Ved strømudfald vil intervaltiden blive fastholdt, og når strømmen vender tilbage, vil intervaltiden fortsætte fra den fastholdte værdi. Intervaltiden er ikke aktiv, når indstillingen sættes til 0.	d03	Def Interval (0=off)
Max. afrimningsvarighed Denne indstilling er en sikkerhedstid, så afrimningen vil blive stoppet, hvis der ikke er sket et stop på temperatur eller via koordineret afrimning inden da. (Indstillingen er afrimningstiden, hvis d10 vælges til 0.)	d04	Max Def. time
Tidsforskydning på afrimningsindkoblinger ved opstart Funktionen er kun aktuel, hvis du har flere kølemøbler eller grupper, hvor du ønsker, at afrimningen skal forskydes i forhold til hinanden. Funktionen er kun aktuel, hvis du har valgt afrimning med intervalstart (d03). Funktionen forsinker intervaltiden d03 med det indstillede antal minutter, men den gør det kun én gang, og det sker ved den allerførste afrimning, der kommer, når der sættes spænding til regulatoren. Funktionen er aktiv efter hvert strømudfald.	d05	Time Stagg.
Afdrypningstid Her skal du indstille den tid, der skal gå fra en afrimning er afsluttet, til kompressoren igen må starte. (Tiden, hvor vandet drypper af fordamperen.)	d06	DripOff time
Forsinkelse på ventilatorstart efter afrimning Her skal du indstille den tid, der skal gå fra kompressoren startes efter en afrimning, til ventilatoren igen må starte. (Tiden, hvor vandet skal "bindes" til fordamperen.)	d07	FanStartDel
Ventilator-starttemperatur Ventilatoren kan også startes lidt tidligere end nævnt under "Forsinkelse på ventilatorstart efter afrimning", hvis S5-afrimningsføleren registrerer en lavere værdi end den her indstillede.	d08	FanStartTemp
Ventilator indkoblet under afrimning Her skal du indstille, om ventilatoren skal køre under en afrimning. 0: Stoppet (kører under pump down) 1: kører (stoppet under "ventilatorforsinkelse") 2: kører under pump down og afrimning. Derefter stoppet.	d09	FanDuringDef
Afrimningsføler Her skal du definere afrimningsføleren. 0: Ingen, der afrimes på tid 1: S5 2: Sair	d10	DefStopSens.
Behovstyret afrimning - opsummeret køletid Her indstilles den køletid, der kan tillades uden afrimninger. Passeres tiden, bliver der startet en afrimning. Med indstilling = 0 er funktionen afbrudt.	d18	MaxTherRunT
Behovstyret afrimning - S5 temperatur Regulatoren vil følge effektiviteten af fordamperen, og via interne beregninger og målinger af S5 temperaturen, vil den kunne starte en afrimning, når variationen af S5 temperaturen bliver større end ønsket. Her skal du indstille, hvor stor en temperaturglidning af S5 temperaturen, der tillades. Når værdien passerer, startes en afrimning. Funktionen kan kun benyttes på 1:1 anlæg, hvor fordampningstemperaturen bliver lavere for at lufttemperaturen kan opretholdes. På centralanlæg skal funktionen afbrydes. Med indstilling = 20 er funktionen afbrudt.	d19	CutoutS5Dif.
Hvis du vil se temperaturen ved S5-føleren, skal du trykke på regulatorens nederste knap.		Defrost temp.
Hvis du vil starte en ekstra afrimning, skal du trykke på regulatorens nederste knap i 4 sekunder. En igangværende afrimning kan du stoppe på lignende måde.		Def Start Her kan du starte en manuel afrimning.
		Hold After Def Viser ON, hvis regulatoren er igang med en koordineret afrimning.

		Defrost State Status på afrimningen 1= pump down / afrimer
Ventilator		Fan control
Ventilator stoppet ved udkoblet kompressor Her kan du vælge, om ventilatoren skal være stoppet, når kompressoren er udkoblet.	F01	Fan stop CO (Yes = stoppet ventilator)
Forsinkelse af ventilatorstop ved udkoblet kompressor Hvis du har valgt at stoppe ventilatoren, når kompressoren er udkoblet, kan du forsinke ventilatorstoppet efter, at kompressoren er stoppet. Her kan du indstille forsinkelsestiden.	F02	Fan del. CO
Ventilatorstop temperatur Funktionen stopper ventilatorerne i en fejlsituation, så de ikke tilfører effekt til kølestedet. Hvis afrimningsføleren registrerer en højere temperatur end den her indstillede, bliver ventilatorerne stoppet. Der startes igen 2 K under indstillingen. Funktionen er ikke aktiv under en afrimning eller ved opstart efter en afrimning. Med indstillingen +50°C er funktionen afbrudt.	F04	FanStopTemp.
Internt afrimningsskema / urfunktion		
(Benyttes ikke, hvis der anvendes et eksternt afrimningsskema via datakommunikation.) Der kan indstilles op til 6 individuelle klokkeslet for afrimningsstarter i døgnet.		
Afrimningsstart, timeindstilling	t01-t06	
Afrimningstart, minutindstilling (1 og 11 hører sammen. osv.) Med alle t01 til t16 = 0 starter uret ikke afrimninger.	t11-t16	
Realtidsur: Indstilling af uret er kun relevant, når der ikke er datakommunikation. Ved strømudfald under 4 timer, vil urfunktionen blive bevaret. Monteres et batterimodul kan urfunktionen bevares yderligere		
Ur: Timeindstilling	t07	
Ur: Minutindstilling	t08	
Ur: Datoindstilling	t45	
Ur: Månedindstilling	t46	
Ur: Årsindstilling	t47	
Diverse		
		Miscellaneous
Forsinkelse af udgangssignaler ved opstart Ved opstart efter strømudfald kan regulatorens funktioner forsinkes, så en evt. overbelastning af el-nettet undgås. Her kan du indstille forsinkelsestiden.	o01	DelayOfOutp.
Digitalt indgangssignal - DI Regulatoren har en digital indgang, der kan anvendes til en af de følgende funktioner: Off: Indgangen anvendes ikke. 1) Statusvisning af en kontaktfunktion 2) Dørfunktion. Når indgangen er åben, er det signal om, at døren er åben. Kølingen og ventilatorerne stoppes. Når tidsindstillingen i "A04" passerer, gives alarm og kølingen genstartes. 3) Døralarm. Når indgangen er åben, er det signal om, at døren er åben. Når tidsindstillingen i "A04" passerer, gives alarm. 4) Afrimning. Funktionen startes med pulssignal. Regulatoren vil registrere, når indgangen bliver sluttet. Herefter starter regulatoren en afrimning. Hvis signalet skal modtages af flere regulatorer, er det vigtigt at ALLE tilslutninger monteres ens (DI til DI og GND til GND). 5) Main switch. Der reguleres, når indgangen er kortsluttet, og reguleringen stoppes, når indgangen brydes. 6) Natdrift. Når indgangen kortsluttes, reguleres med natdrift. 7) Referenceforskydning når DI kortsluttes. Der forskydes med "r40". 8) Separat alarmfunktion. Der gives alarm, når indgangen kortsluttes. 9) Separat alarmfunktion. Der gives alarm, når indgangen åbnes. (For 8 og 9 indstilles forsinkelsestiden i A27.) 10) Møbelrengøring. Funktionen startes med pulssignal. Se også beskrivelsen side 4. 11) Inject on/off. Off når DI er åben.	o02	DI 1 Config. Definitionen sker med talværdien, der er vist til venstre. (0 = off) DI state (Måling) Her vises DI-indgangens aktuelle status. On eller off.
Adresse Hvis regulatoren kobles op i et net med datakommunikation, skal den have en adresse, og mastergatewayen på datakommunikationen skal så kende denne adresse. Disse indstillinger kan først foretages, når der er monteret et datakommunikationsmodul i regulatoren, og installationen af datakommunikationskablet er afsluttet. Denne installation er omtalt i et separat dokument "RC8AC". Adressen indstilles imellem 1 og 240, gateway bestemt		Efter installation af et datakommunikationsmodul, kan regulatoren betjenes på lige fod med de øvrige regulatorer i ADAP-KOOL® Køleanlægsstyringer.
	o03	

Adressen sendes til gatewayen, når menuen indstilles til ON	o04	
Adgangskode 1 (Adgang til alle indstillinger) Hvis indstillingerne i regulatoren skal beskyttes med en adgangskode, kan du indstille en talværdi imellem 0 og 100. Hvis ikke, kan du annullere funktionen med indstillingen = 0. (99 vil altid give adgang.)	o05	-
Følertype n01: NTC 5000 Ω @ 25°C. M2020 (Danfoss type = EKS 211) n02: NTC 10000 Ω @ 25°C. M3435 (Danfoss type = (EKS 221) n03: NTC 3000 Ω @ 25°C n04: NTC 2500 Ω @ 0°C n05: NTC 10000 Ω @ 25°C n06: NTC 2000 Ω @ 25°C Alle de monterede følere skal være af samme type.	o06	SensorConfig NTC 5000 Ω @ 25°C (EKS 211) = 15 NTC 10000 Ω @ 25°C (EKS 221) = 16 NTC 3000 Ω @ 25°C = 17 NTC 2500 Ω @ 0°C = 18 NTC 10000 Ω @ 25°C = 19 NTC 2000 Ω @ 25°C = 20
Displaytrin Yes: Giver trin på 0,5° No: Giver trin på 0,1°	o15	Disp. Step = 0.5
Max. standby-tid efter koordineret afrimning Når en regulator er færdig med en afrimning, vil den afvente et signal, der fortæller om kølingen må genoptages. Hvis dette signal udebliver af en eller anden grund, vil regulatoren selv påbegynde kølingen, når denne standby-tid er gået.	o16	Max HoldTime
Konfiguration af lysfunktion 1) Relæet trækker under dagdrift 2) Relæet skal styres via datakommunikationen 3) Relæet skal styres af dørkontakten, der er defineret i o02, hvor indstillingen er valgt til enten 2 eller 3. Når døren åbnes vil relæet trække. Når døren igen lukkes, vil der være et efterløb på 2 minutter inden lyset slukkes.	o38	Light config
Aktivering af lysrelæ Her kan lysrelæet aktiveres (såfremt 038=2)	o39	Light remote
Møbelrengøring Her kan status på funktionen følges eller funktionen kan startes manuelt. 0 =Normaldrift (ingen rengøring) 1 =Rengøring med ventilatorer i drift. Alle andre udgange er Off. 2 =Rengøring med stoppede ventilatorer. Alle udgange er Off. Hvis funktionen styres med et signal på DI-indgangen, kan den aktuelle status ses her i menuen.	o46	Case clean
Adgangskode 2 (Adgang til justeringer) Der er adgang til justering af værdier, men ikke til konfigurationsindstillinger. Hvis indstillingerne i regulatoren skal beskyttes med en adgangskode, kan du indstille en talværdi imellem 0 og 100. Hvis ikke, kan du annullere funktionen med indstillingen = 0. Hvis funktionen anvendes skal adgangskode 1 (o05) også anvendes.	o64	-
Kopier apparatets nuværende indstillinger Med denne funktion kan regulatoren indstillinger overføres til en programmeringsnøgle. Nøglen kan indeholde op til 25 forskellige sæt. Vælg selv et nummer. Alle indstillinger på nær Adressen (o03) bliver kopieret. Når kopieringen er startet skifter visningen tilbage til o65. Efter 2 sekunder kan du gå ind i menuen igen og kontrollere om kopieringen forløb tilfredsstillende. Visning af et negativ tal betyder problemer. Se betydningen i afsnittet "Fejlmeddelelser".	o65	-
Kopier fra programmeringsnøglen Denne funktion henter et tidligere gemt sæt indstillinger ind i regulatoren. Vælg selv det aktuelle nummer. Alle indstillinger på nær Adressen (o03) bliver kopieret. Når kopieringen er startet skifter visningen tilbage til o66. Efter 2 sekunder kan du gå ind i menuen igen og kontrollere om kopieringen forløb tilfredsstillende. Visning af et negativ tal betyder problemer. Se betydningen i afsnittet "Fejlmeddelelser".	o66	-
Gem som fabriksindstilling Med denne funktion gemmes regulatorens aktuelle indstillinger som en ny grundindstilling (de tidligere fabriksindstillinger overskrives).	o67	-
Anden anvendelse for S5-føleren Bibehold indstillingen til 0, hvis føleren er defineret til afrimningsføler i D10. Hvis D10 er indstillet til 0 eller 2, kan S5-indgangen anvendes til produktføler eller kondensatorføler. Her defineres hvilken: 0: Afrimningsføler 1: Produktføler 2: Kondensatorføler med alarm	o70	S5 Config
Relæ 4 Her skal du definere anvendelsen for relæ 4: 1: Lys 2: Alarm	o72	DO4 Config
		- - - Night Setback 0=Dag 1=Nat

Service		Service
Temperaturen målt med S5 føleren	u09	S5 temp.
Status på DI indgangen. On/1=sluttet	u10	DI1 status
Status på natdrift (on eller off) On/1=natdrift	u13	Night Cond.
Aflæse den øjeblikkelige reguleringsreference	u28	Temp. ref.
Status på relæet til køling	u58	Comp1/LLSV
Status på relæet til ventilator	u59	Fan relay
Status på relæet til afrimning	u60	Def. relay
Temperaturen målt med Sair føleren	u69	Sair temp
Status på relæ 4 (alarm- eller lysfunktion)	u71	DO4 status

Fejlmeddelelser		Alarms
I en fejlsituation vil lysdioderne på fronten blinke, og alarmrelæet bliver aktiveret. Hvis du trykker på den øverste knap i denne situation, kan du se alarmmeddelelsen i displayet. Er der flere, kan du trykke videre og se dem. Der er to former for fejlmeddelelser - enten er det en alarm, der optræder under den daglige drift, eller det er en fejl i installationen. A-alarmer vil først blive synlige, når den indstillede tidsforsinkelse er udløbet. E-alarmer vil derimod straks blive synlige, når fejlen indtræder. Her er de meddelelser, der kan komme:		1 = alarm
A1: Højtemperaturalarm		High t. alarm
A2: Lavtemperaturalarm		Low t. alarm
A4: Dør alarm		Door Alarm
A5: Information. Parameter o16 er udløbet		Max Hold Time
A15: Alarm. Signal fra DI indgang		DI1 alarm
A45: Standby tilstand (stoppet køling via r12 eller DI-indgang)		Standby mode
A59: Møbelrengøring. Signal fra DI indgang		Case cleaning
A61: Kondensatorialarm		Cond. alarm
E1: Fejl i regulatoren		EKC error
E6: Fejl i realtidssur. Kontroller batteriet. / Genindstil uret.		-
E27: Følerfejl på S5		S5 error
E29: Følerfejl på Sair		Sair error
Ved kopiering af indstillinger til eller fra en kopieringsnøgle med funktionerne o65 eller o66, vil følgende informationer kunne optræde: 0: Kopieringen er afsluttet og OK -4: Kopieringsnøglen er ikke monteret korrekt -5: Kopieringen forløb ikke korrekt. Gentag kopieringen -6: Kopieringen til EKC forløb ikke korrekt. Gentag kopieringen -7: Kopieringen til kopieringsnøglen forløb ikke korrekt. Gentag kopieringen -8: Kopiering er ikke mulig. Bestillingsnummer eller SW-version passer ikke -9: Kommunikationsfejl og timeout -10: Kopieringen er stadig igang (Informationen vil være at finde i o65 eller o66 et par sekunder efter kopieringen er påbegyndt.)		
		Alarm destinations
		Vigtigheden af de enkelte alarmer kan defineres med en indstilling (0, 1, 2 eller 3).

Advarsel! Direkte start af kompressorer *

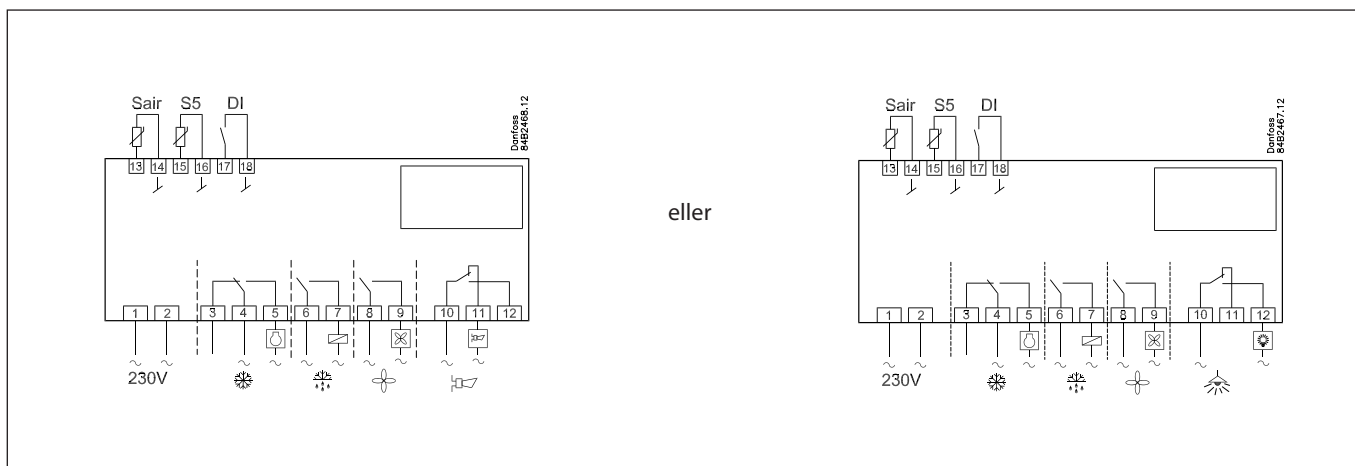
For at forhindre kompressorsammenbrud skal parametrene c01 og c02 indstilles i henhold til leverandørens krav eller almindeligvis:

Hermetiske kompressorer: c02 min. 5 minutter

Semihermetiske kompressorer: c02 min. 8 minutter og c01 min. 2 til 5 minutter (motorer fra 5 til 15 KW)

*) Direkte aktivering af magnetventiler kræver ikke ændring af fabriksindstillingerne (0).

Tilslutninger



Forsyning

230 V a.c.

Følere

Sair er termostatføler.

S5 er afrimningsføler, og skal benyttes, hvis afrimningen skal stoppes på temperatur. Den kan dog også anvendes til produktføler eller til kondensatorføler.

Digital On/Off signal

Sluttet indgang vil aktivere en funktion. De mulige funktioner er beskrevet i menuen o02.

Relæer

De generelle tilslutninger er:

Køling. Kontakten vil slutte, når regulatoren kalder på køling

Afrimning.

Ventilator.

Alarm. Kontakten vil være åben under normaldrift og slutte i alarmsituationer, og når regulatoren er spændingsløs.

Lys. Kontakten vil slutte, når regulatoren kalder på lys.

Elektrisk støj

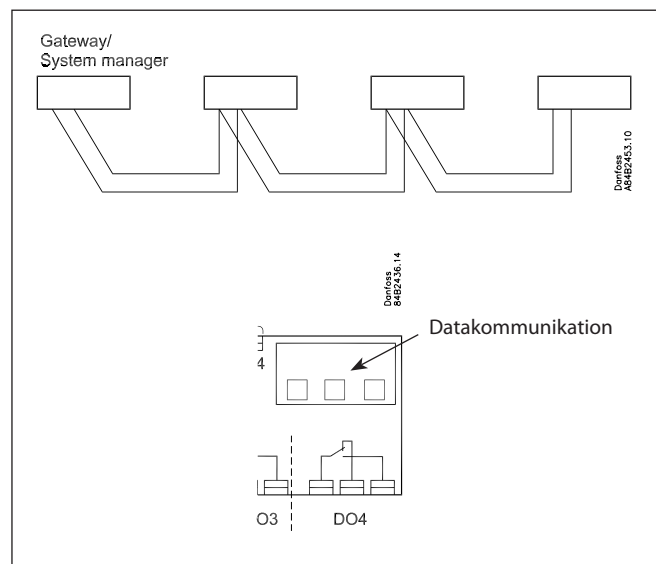
Kabler til følere, DI indgange og datakommunikation **skal** holdes adskilt fra andre elkabler:

- Benyt separate kabelbakker
- Hold afstand imellem kabler på mindst 10 cm
- Lange kabler på DI-indgangen skal undgås.

Datakommunikation

Hvis der anvendes datakommunikation, er det vigtigt, at installationen af datakommunikationskablet udføres korrekt.

Se separat litteratur nr. RC8AC...



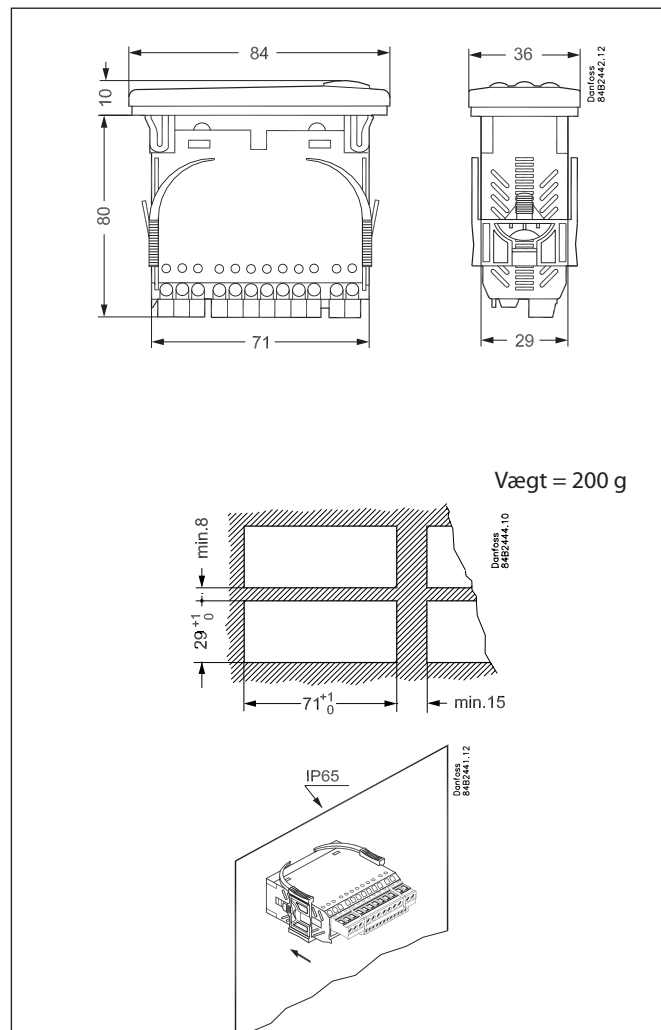
Data

Forsyning	230 V a.c. +10/-15 %, 1,5 VA, 50/60 Hz		
Følere	NTC		
Nøjagtighed	Måleområde	-40 til +30°C	
	Regulator	±1 K under -35°C ±0,5 K imellem -35 til +25°C ±1 K over +25°C	
	Føler	Følerbestemt. Se venligst data for den aktuelle føler	
Display	LED, 3 cifre		
Digital indgang	Signal fra kontaktfunktion Krav til kontakter: Guldbelægning. Kabellængden må max. være 15 m. Benyt hjælperelæer, når afstanden er længere.		
El-tilslutningskabel	Max. 1,5 mm ² flerleder kabel på forsyning og relæer. Stærkstrøms tilslutninger er fastmonteret på printet. Max. 1 mm ² på følere- og DI-indgange. Svagtstrømsklemmer er med stik		
Relæer*		CE (250 V a.c.)	UL*** (240 V a.c.)
	DO1. Køle	10 (6) A	10 A Resistive 5FLA, 30LRA
	DO2. Afrimning	10 (6) A	10 A Resistive 5FLA, 30LRA
	DO3. Ventilator	6 (3) A	6 A Resistive 3FLA, 18LRA 131 VA Pilot duty
	DO4. Alarm, lys	4 (1) A Min. 100 mA**	4 A Resistive 131 VA Pilot duty
Omgivelser	0 - 55°C, under drift		
	-40 - 70°C, under transport		
	20 - 80% Rh, ikke kondenserende		
	Ikke chokpåvirkninger / vibrationer		
Tæthedegrad	IP 65 fra front. Knapper og pakning er indstøbt i fronten		
Gangreserve til uret	4 timer		
Godkendelser	EU lavspændingsdirektiv og EMC krav til CE-mærkning er opfyldt. LVD-testet iht. EN 60730-1 og EN 60730-2-9, A1, A2 EMC-testet iht. EN 61000-6-3 og EN 61000-6-2		

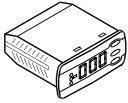
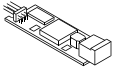
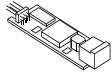
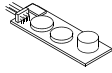
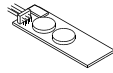
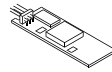
* DO1 og DO2 er 16 A relæer. DO3 og DO4 er 8 A relæer. Max. belastning skal overholdes.

** Guldbelægning sikrer slutfunktion ved små kontaktbelastninger

*** UL-godkendelsen er baseret på 30000 koblinger.



Bestilling

Type		Funktion	Bestilling
EKC 202C-MS		Kølerregulator	084B8543
EKA 178A		Datakommunikationsmodul. MOD-bus	084B8564
EKA 179A		Datakommunikationsmodul. RS 485- LON	084B8565
EKA 181A		Batteri- og buzzermodul der sikrer uret ved langvarig strømudfald	084B8566
EKA 181C		Batterimodul der sikrer uret ved langvarig strømudfald	0848577
EKA 182A		Kopieringsnøgle EKC - EKC	084B8567