

Каталог

Теплообменники пластинчатые паяные Danfoss EnFusion, тип В

100%

уверенность в результате

Компания Danfoss предоставляет все необходимое для достижения поставленных целей



Компания Danfoss является ведущим мировым производителем приборов автоматики, линейных компонентов и компрессоров для холодильной техники и систем кондиционирования воздуха.

Наш модельный ряд паяных пластинчатых теплообменников обладают следующими основными свойствами:

- компактный размер;
- минимальный внутренний объем;
- высокая эффективность;
- минимальная разница температур сред, участвующих в теплообмене;
- высокие значения максимального рабочего давления;
- сопротивляемость загрязнениям;
- высокий уровень гибкости конструкции;
- минимальные капитальные затраты;
- различные конструкционные материалы;
- широкая гамма присоединительных патрубков;
- высокотехнологичное производство.

Паяные пластинчатые теплообменники Danfoss могут быть выполнены под заказ, под Ваши специфические условия. Это высококачественный продукт, соответствующий Вашим ожиданиям с полной поддержкой Danfoss.

Данные, указанные в этом каталоге, помогут Вам выбрать нужный теплообменник, соответствующий Вашим требованиям. Для получения дополнительной информации обращайтесь к представителю компании Danfoss в Вашем регионе.

Назначение изделия	3
Выбор изделия	4
Устройство теплообменника пластинчатого паяного типа В	4
Номенклатура и технические характеристики	5
Теплообменник пластинчатый паяный, модификация В-012	5
Теплообменник пластинчатый паяный, модификация В-014	6
Теплообменник пластинчатый паяный, модификация В-020	7
Теплообменник пластинчатый паяный, модификация В-027	8
Теплообменник пластинчатый паяный, модификация В-030	9
Теплообменник пластинчатый паяный, модификация В-052	10
Теплообменник пластинчатый паяный, модификация В-095	11
Теплообменник пластинчатый паяный, модификация В-095В.....	12
Теплообменник пластинчатый паяный, модификация В-113	13
Теплообменник пластинчатый паяный, модификация В-136	14
Теплообменник пластинчатый паяный, модификация В-210	15
Теплообменник пластинчатый паяный, модификация В-260В.....	16
ПРИЛОЖЕНИЕ № 1. Таблицы быстрого подбора	17
ПРИЛОЖЕНИЕ № 2. Типы присоединений теплообменников пластинчатых паяных типа В.....	20
ПРИЛОЖЕНИЕ № 3. Аксессуары теплообменников пластинчатых паяных типа В	22

Назначение изделия

Теплообменники пластинчатые паяные типа В предназначены для передачи тепловой энергии от одного теплоносителя к другому.

ческие и холодильные масла, вода для технических нужд и систем ГВС, спиртосодержащие растворы.

Область применения пластинчатых паяных теплообменников типа В:

- Чиллеры (системы охлаждения жидкостей)
- Тепловые насосы
- Осушители воздуха
- Каскадные холодильные системы
- Системы с рекуперацией тепла
- Переохладители (экономайзеры, регенераторы)
- Охладители масла и т.д.

В качестве рабочих сред могут использоваться негорючие хладагенты (фторуглеводороды, хлорфторуглеводороды, аммиак, CO₂), техни-



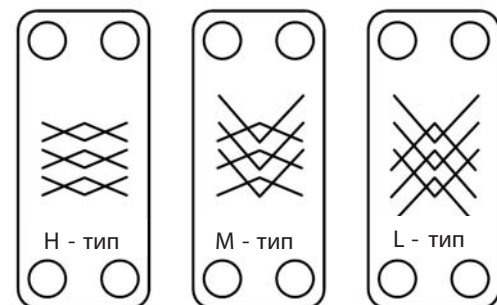
Внешний вид теплообменников паяных пластинчатых типа В

Теплообменники пластинчатые паяные типа В изготавливаются из теплообменных пластин с различными характеристиками теплопроводности.

Теплообменные пластины типа М: в теплообменнике комбинируются пластины типов L и H-типов. Такое решение применяется в системах, где температура жидкости в одном контуре теплообменников пластинчатых паяных изменяется гораздо больше, чем в другом.

Теплообменные пластины типа Н: каналы в пластинах этого типа расположены под тупым углом, что позволяет получить большую эффективность теплообмена и увеличить турбулентность потока жидкости.

Теплообменные пластины типа L: каналы в пластинах этого типа расположены под острым углом, что позволяет уменьшить падение давления, однако при этом понижается турбулентность потока жидкости и эффективность теплообмена.



Теплообменные пластины типов Н, L, М

Выбор изделия

Выбор теплообменников пластинчатых паяных типа В осуществляется с помощью программы Danfoss HEX Selection tool. Данная программа является инструментом для выбора наиболее эффективного теплообменника.

Выбор теплообменника зависит от требуемой тепловой мощности, температур теплоносителей греющего и нагреваемого контуров, а также допустимых потерь давления.

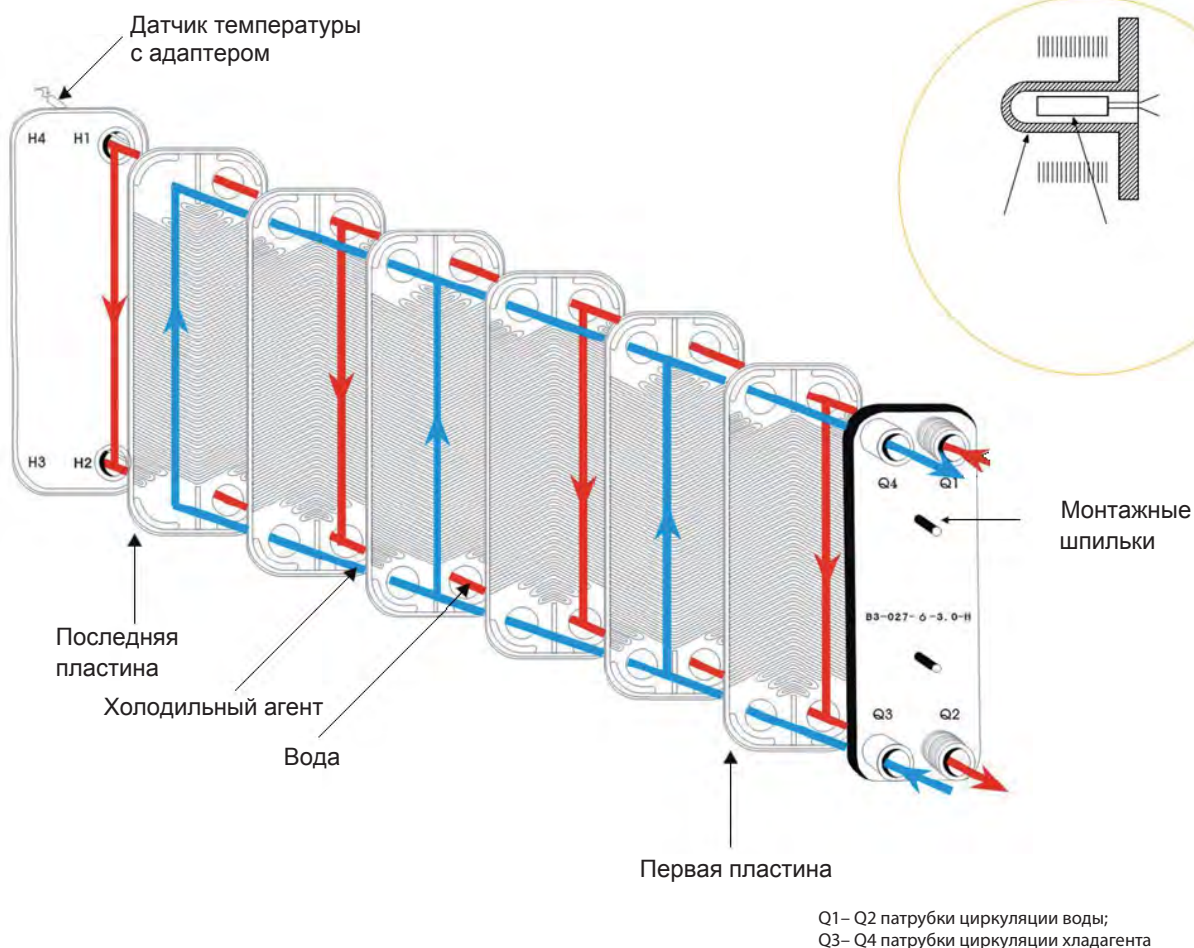
Для подбора теплообменников из стандартного модельного ряда, который вы всегда можете заказать со склада компании Данфосс, вам необходимо воспользоваться таблицами Приложения №1.

Если Вам необходимо подобрать пластинчатый паяный теплообменник для специфических режимов работы – пожалуйста, обращайтесь в компанию Данфосс.

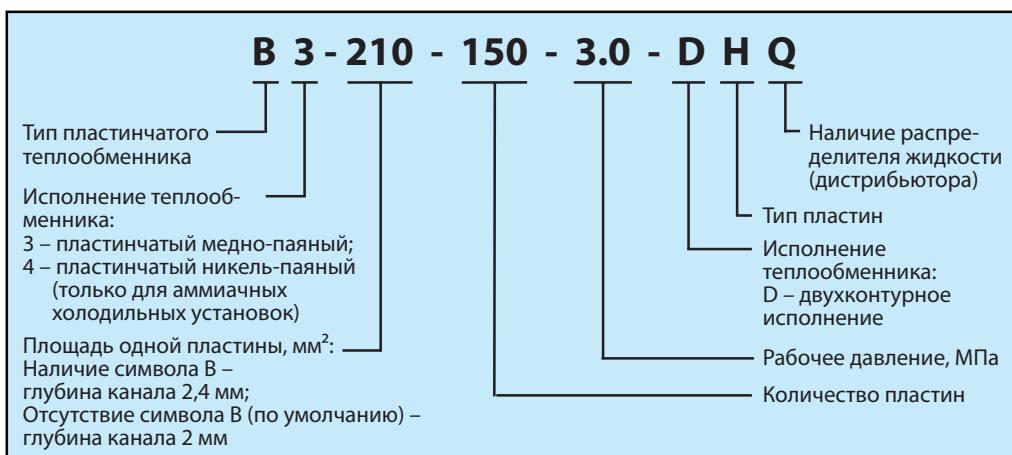
Устройство теплообменника пластинчатого паяного типа В

Теплообменник паяный пластинчатый типа В состоит из рифленных тонкостенных теплообменных пластин из нержавеющей стали, спаянных между собой с помощью медного или никелевого припоя (для аммиачных холодильных установок). Между пластинами образуются каналы для прохода теплоносителя. Высокая

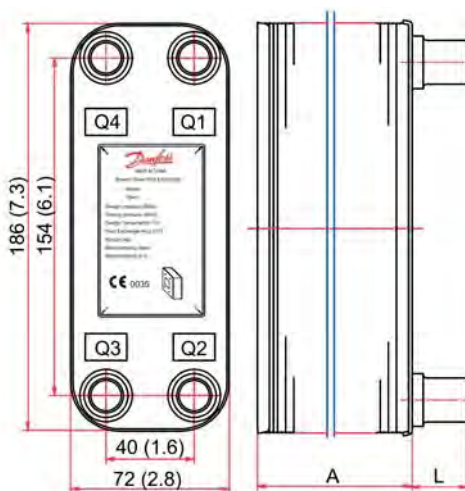
турбулентность потока и принцип противотока обеспечивают эффективный теплообмен. Теплообменник служит для передачи тепла от теплоносителя первичного контура к теплоносителю вторичного контура через пластины, которые позволяют избежать перемешивания потоков теплоносителя друг с другом.



Номенклатура и технические характеристики



Теплообменник пластинчатый паяный, модификация В-012



Габаритные размеры и изображение теплообменника пластинчатого паяного модификации В-012

Q1, Q2, Q3, Q4 – патрубки теплообменника на передней пластине;
A – глубина теплообменника;
L – длина патрубков

Материал стандартных пластин – нержавеющая сталь, AISI 316L.



Направление движения сред

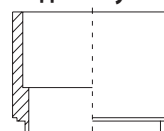
Таблица расчета характеристик

Число пластин, шт.	Глубина, мм	Масса, кг	Объём каналов, л	Площадь теплопередающей поверхности, м ²
n	7+2.3n	0.6+0.044n	Q1Q2: 0.018×0.5n Q3Q4: 0.018×(n-2)	(n-2) × 0.012

Технические характеристики

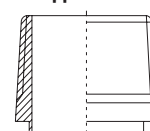
Рабочее давление	10 бар* 30 бар**
Давление испытания	15 бар* 45 бар**
Рабочая температура	от -196 до +200°C
Тип пластин	H
Диапазон производительности	до 4 кВт
Максимальное количество пластин	50

Соединение под пайку



Максимальный диаметр под пайку 7/8"

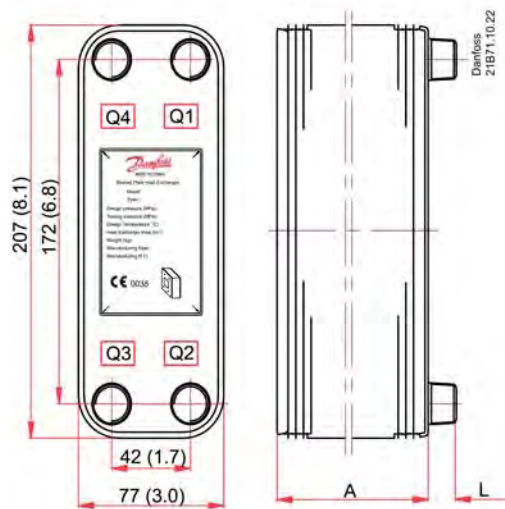
Резьбовое соединение



Максимальный диаметр под резьбу 3/4"

* стандартное исполнение
** усиленное исполнение

Поставки теплообменников пластинчатых паяных модификации В-012 осуществляются с различными типами присоединений. Типы присоединений см. в Приложении №2.

**Теплообменник
пластинчатый паяный,
модификация В-014**


Габаритные размеры и изображение теплообменника пластинчатого паяного модификации В-014

Q1, Q2, Q3, Q4 – патрубки теплообменника на передней пластине;

А – глубина теплообменника;

L – длина патрубков

Материал стандартных пластин – нержавеющая сталь, AISI 316L.


 Направление
движения сред

**Таблица расчета
характеристик**

Число пластин, шт.	Глубина, мм	Масса, кг	Объем каналов, л	Площадь теплопередающей поверхности, м ²
n	7+2.3n	0.7+0.06n	Q1Q2: 0.02×0.5n Q3Q4: 0.02×0.5(n-2)	(n-2) ×0.014

**Технические
характеристики**

Рабочее давление

30 бар*

45 бар**

Давление испытания

45 бар*

67,5 бар**

Рабочая температура

от -196 до +200°С

Тип пластин

Н, L, М

Диапазон производительности

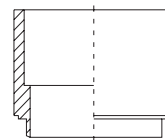
до 5 кВт

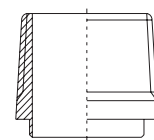
Максимальное количество пластин

50

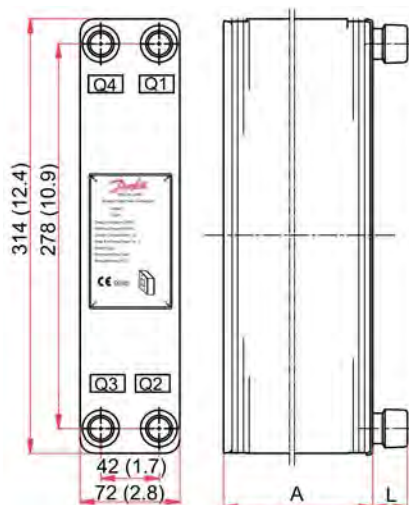
* стандартное исполнение

** усиленное исполнение

**Соединение
под пайку**

 Максимальный
диаметр под пайку 7/8"

**Резьбовое
соединение**

 Максимальный
диаметр под резьбу 3/4"

Поставки теплообменников пластинчатых паяных модификации В-014 осуществляются с различными типами присоединений. Типы присоединений см. в Приложении №2.

**Теплообменник
пластинчатый паяный,
модификация В-020**


Габаритные размеры и изображение теплообменника пластинчатого паяного модификации В-020

Q1, Q2, Q3, Q4 – патрубки теплообменника на передней пластине;

A – глубина теплообменника;

L – длина патрубков

Материал стандартных пластин – нержавеющая сталь, AISI 316L.



Направление
движения сред

**Таблица расчета
характеристик**

Число пластин, шт.	Глубина, мм	Масса, кг	Объем каналов, л	Площадь теплопередающей поверхности, м ²
n	7+2.3n	1.1+0.09n	Q1Q2: 0.04×0.5n	(n-2) × 0.022
			Q3Q4: 0.04×0.5(n-2)	

**Технические
характеристики**

Рабочее давление

30 бар*

40 бар**

Давление испытания

45 бар*

60 бар**

Рабочая температура

от -196 до +200°C

Тип пластин

H, L, M

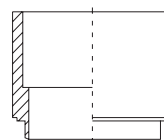
Диапазон производительности

2–10 кВт

Максимальное количество пластин

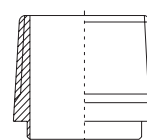
60

**Соединение
под пайку**



Максимальный диаметр под пайку 7/8"

**Резьбовое
соединение**

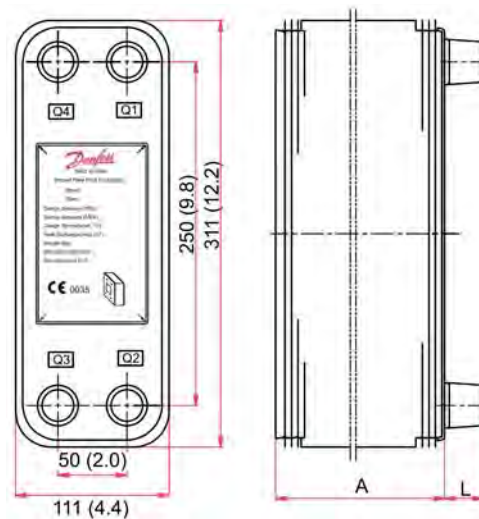


Максимальный диаметр под резьбу 3/4"

* стандартное исполнение

** усиленное исполнение

Поставки теплообменников пластинчатых паяных модификации В-020 осуществляются с различными типами присоединений. Типы присоединений см. в Приложении №2.

**Теплообменник
пластинчатый паяный,
модификация В-027**


Габаритные размеры и изображение теплообменника пластинчатого паяного модификации В-027

Q1, Q2, Q3, Q4 – патрубки теплообменника на передней пластине;

А – глубина теплообменника;

L – длина патрубков

Материал стандартных пластин – нержавеющая сталь, AISI 316L.


 Направление
движения сред

**Таблица расчета
характеристик**

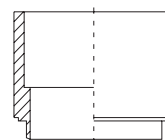
Число пластин, шт.	Глубина, мм	Масса, кг	Объем каналов, л	Площадь теплопередающей поверхности, м ²
n	9+2.4n	1.2+0.13n	Q1Q2: 0.05×0.5n	(n-2) ×0.026
			Q3Q4: 0.05×0.5(n-2)	

**Технические
характеристики**

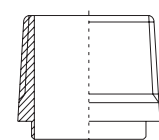
Рабочее давление	30 бар*
	45 бар**
Давление испытания	45 бар*
	67,5 бар**
Рабочая температура	от -196 до +200°С
Тип пластин	H, L, M
Диапазон производительности	5-15 кВт
Максимальное количество пластин	150

* стандартное исполнение

** усиленное исполнение

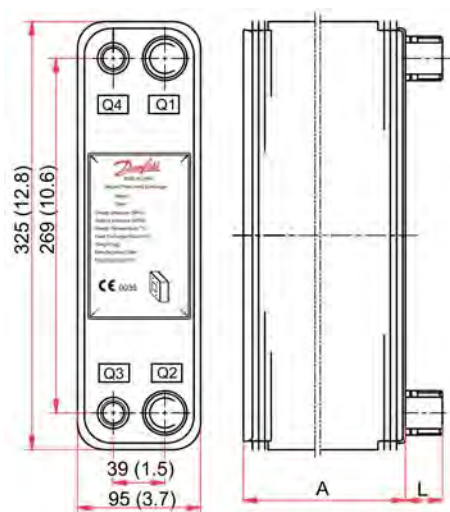
**Соединение
под пайку**


Максимальный диаметр под пайку 1 3/8"

**Резьбовое
соединение**


Максимальный диаметр под резьбу 1 1/4"

Поставки теплообменников пластинчатых паяных модификации В-027 осуществляются с различными типами присоединений. Типы присоединений см. в Приложении №2.

**Теплообменник
пластинчатый паяный,
модификация В-030**


Габаритные размеры и изображение теплообменника пластинчатого паяного модификации В-030

Q1, Q2, Q3, Q4 – патрубки теплообменника на передней пластине;

A – глубина теплообменника;

L – длина патрубков

Материал стандартных пластин – нержавеющая сталь, AISI 316L.



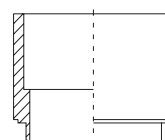
Направление
движения сред

**Таблица расчета
характеристик**

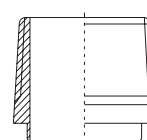
Число пластин, шт.	Глубина, мм	Масса, кг	Объем каналов, л	Площадь теплопередающей поверхности, м ²
n	9+1.5n	1+0.09n	Q1Q2: 0.028×0.5n	(n-2) × 0.030
			Q3Q4: 0.028×0.5(n-2)	

**Технические
характеристики**

Рабочее давление	30 бар
Давление испытания	45 бар
Рабочая температура	от -196 до +200°C
Тип пластин	H
Диапазон производительности	3–30 кВт
Максимальное количество пластин	150

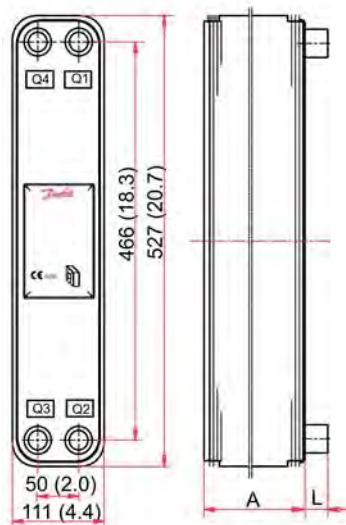
**Соединение
под пайку**


Максимальный диаметр под пайку 1 3/8"

**Резьбовое
соединение**


Максимальный диаметр под резьбу 1 1/4"

Поставки теплообменников пластинчатых паяных модификации В-030 осуществляются с различными типами присоединений. Типы присоединений см. в Приложении №2.

**Теплообменник
пластинчатый паяный,
модификация В-052**


Габаритные размеры и изображение теплообменника пластинчатого паяного модификации В-052

Q1, Q2, Q3, Q4 – патрубки теплообменника на передней пластине;

А – глубина теплообменника;

L – длина патрубков

Материал стандартных пластин – нержавеющая сталь, AISI 316L.


 Направление
движения сред

**Таблица расчета
характеристик**

Число пластин, шт.	Глубина, мм	Масса, кг	Объем каналов, л	Площадь теплопередающей поверхности, м ²
n	9+2.4n	1.8+0.23n	Q1Q2: 0.094×0.5n Q3Q4: 0.094×0.5(n-2)	(n-2) ×0.050

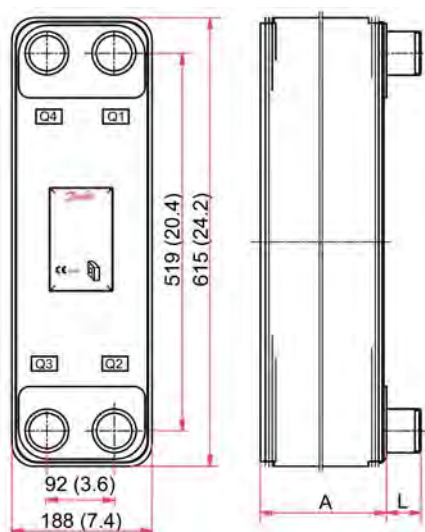
**Технические
характеристики**

Рабочее давление	30 бар* 45 бар**	Соединение под пайку Максимальный диаметр под пайку 1 3/8"	Резьбовое соединение Максимальный диаметр под резьбу 1 1/4"
Давление испытания	45 бар* 67,5 бар**		
Рабочая температура	от -196 до +200°C		
Тип пластин	H, L, M		
Диапазон производительности	10–60 кВт		
Максимальное количество пластин	150		

* стандартное исполнение

** усиленное исполнение

Поставки теплообменников пластинчатых паяных модификации В-052 осуществляются с различными типами присоединений. Типы присоединений см. в Приложении №2.

**Теплообменник
пластинчатый паяный,
модификация В-095**


Габаритные размеры и изображение теплообменника пластинчатого паяного модификации В-095

Q1, Q2, Q3, Q4 – патрубки теплообменника на передней пластине;

А – глубина теплообменника;

L – длина патрубков

Материал стандартных пластин – нержавеющая сталь, AISI 316L.

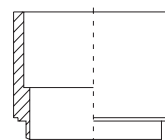

 Направление
движения сред

**Таблица расчета
характеристик**

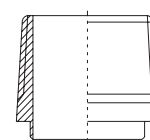
Число пластин, шт.	Глубина, мм	Масса, кг	Объём каналов, л	Площадь теплопередающей поверхности, м ²
n	10+2.4n	4.6+0.41n	Q1Q2: 0.25×0.5n Q3Q4: 0.25×0.5(n-2)	(n-2) × 0.095

**Технические
характеристики**

Рабочее давление	30 бар* 45 бар**
Давление испытания	45 бар* 67,5 бар**
Рабочая температура	от -196 до +200°C
Тип пластин	H, L, M
Диапазон производительности	30–200 кВт
Максимальное количество пластин	250

**Соединение
под пайку**


Максимальный диаметр под пайку 2 1/8"

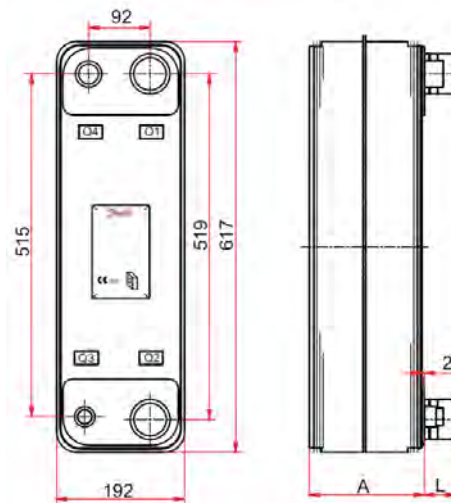
**Резьбовое
соединение**


Максимальный диаметр под резьбу 2"

* стандартное исполнение

** усиленное исполнение

Поставки теплообменников пластинчатых паяных модификации В-095 осуществляются с различными типами присоединений. Типы присоединений см. в Приложении №2.

**Теплообменник
пластинчатый паяный,
модификация В-095В**


Габаритные размеры и изображение теплообменника пластинчатого паяного модификации В-095В

Q1, Q2, Q3, Q4 – патрубки теплообменника на передней пластине;

А – глубина теплообменника;

L – длина патрубков

Материал стандартных пластин – нержавеющая сталь, AISI 316L.

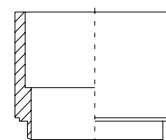

 Направление
движения сред

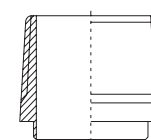
**Таблица расчета
характеристик**

Число пластин, шт.	Глубина, мм	Масса, кг	Объем каналов, л	Площадь теплосредообмена, м ²
n	12+2.8n	5.64+0.41n	Q1Q2: 0.25×0.5n Q3Q4: 0.25×0.5(n-2)	(n-2) × 0.095

**Технические
характеристики**

Рабочее давление	30 бар*
	45 бар**
Давление испытания	45 бар*
	67,5 бар**
Рабочая температура	от -196 до +200°C
Тип пластин	H, L, M
Диапазон производительности	30–200 кВт
Максимальное количество пластин	250

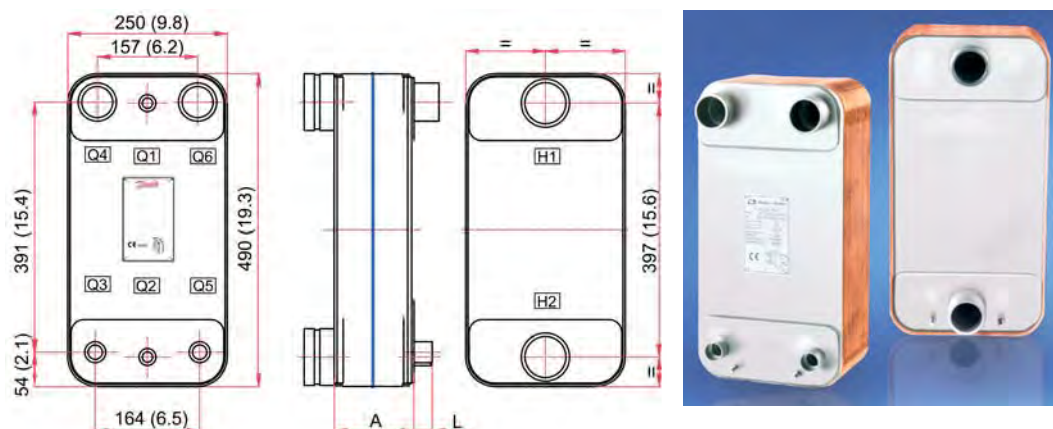
**Соединение
под пайку**

 Максимальный
диаметр под пайку 2 1/8"

**Резьбовое
соединение**

 Максимальный
диаметр под резьбу 2"

* стандартное исполнение

** усиленное исполнение

Поставки теплообменников пластинчатых паяных модификации В-095В осуществляются с различными типами присоединений. Типы присоединений см. в Приложении №2.

**Теплообменник
пластинчатый паяный,
модификация В-113**


Габаритные размеры и изображение теплообменника пластинчатого паяного модификации В-113

Q1, Q2, Q3, Q4, Q5, Q6 – патрубки теплообменника на передней пластине;

H1, H2 – патрубки теплообменника на задней пластине;

А – глубина теплообменника;

L – длина патрубков; L-3 – длина патрубков на задней пластине

Материал стандартных пластин – нержавеющая сталь, AISI 316L.


 Направление
движения сред

**Таблица расчета
характеристик**

Число пластин, шт.	Глубина, мм	Масса, кг	Объём каналов, л	Площадь теплопередающей поверхности, м ²
n	10+2.3n	6.5+0.38n	Q1Q2: 0.16×0.5n	(n-2) × 0.113
			Q3Q6: 0.16×0.5(n-2)	

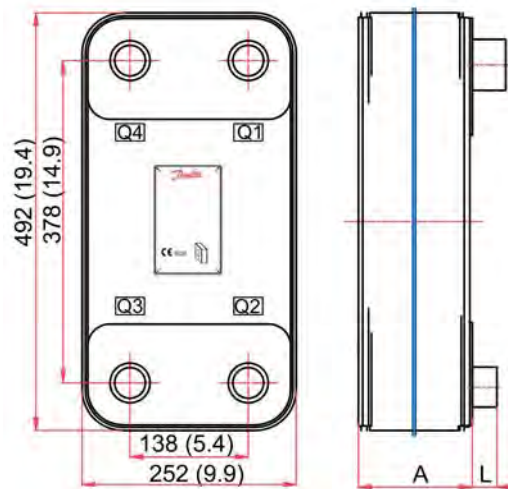
**Технические
характеристики**

Рабочее давление	30 бар* 45 бар**	Соединение под пайку	Резьбовое соединение
Давление испытания	45 бар* 67,5 бар**		
Рабочая температура	от -196 до +200°C	Максимальный диаметр под пайку 2 1/8"	Максимальный диаметр под резьбу 2 1/2"
Тип пластин	H		
Диапазон производительности	60–200 кВт		
Максимальное количество пластин	198		

* стандартное исполнение

** усиленное исполнение

Поставки теплообменников пластинчатых паяных модификации В-113 осуществляются с различными типами присоединений. Типы присоединений см. в Приложении №2.

**Теплообменник
пластинчатый паяный,
модификация В-136**


Габаритные размеры и изображение теплообменника пластинчатого паяного модификации В-136

Q1, Q2, Q3, Q4, Q5, Q6 – патрубки теплообменника на передней пластине;

А – глубина теплообменника;

L – длина патрубков

Материал стандартных пластин – нержавеющая сталь, AISI 316L.

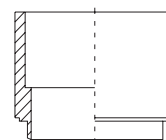

 Направление
движения сред

**Таблица расчета
характеристик**

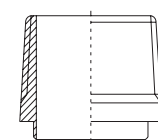
Число пластин, шт.	Глубина, мм	Масса, кг	Объем каналов, л	Площадь теплопередающей поверхности, м ²
n	10+2.85n	6.5+0.38n	Q1Q3: 0.194×0.5n Q2Q4: 0.194×0.5(n-2)	(n-2)×0.136

**Технические
характеристики**

Рабочее давление	30 бар*
	45 бар**
Давление испытания	45 бар*
	60 бар**
Рабочая температура	от -196 до +200°С
Тип пластин	H
Диапазон производительности	60–200 кВт
Максимальное количество пластин	200

**Соединение
под пайку**


Максимальный диаметр под пайку 2 1/8"

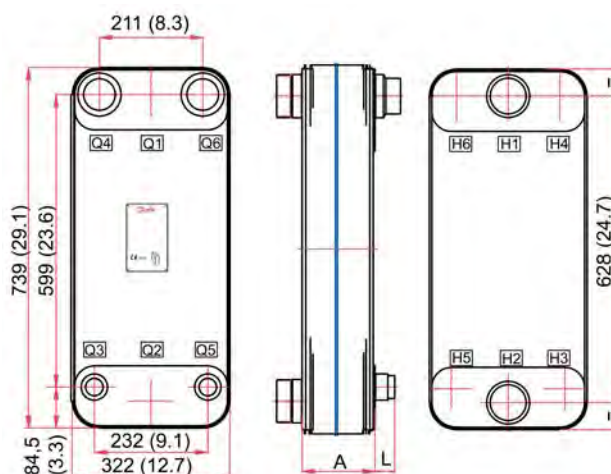
**Резьбовое
соединение**


Максимальный диаметр под резьбу 2 1/2"

* стандартное исполнение

** усиленное исполнение

Поставки теплообменников пластинчатых паяных модификации В-136 осуществляются с различными типами присоединений. Типы присоединений см. в Приложении №2.

**Теплообменник
пластинчатый паяный,
модификация В-210**


Габаритные размеры и изображение теплообменника пластинчатого паяного модификации В-210
 Q1, Q2, Q3, Q4, Q5, Q6 - патрубки теплообменника на передней пластине;
 H1, H2 - патрубки теплообменника на задней пластине;
 А - глубина теплообменника;
 L - длина патрубков на передней пластине;
 L-5 - длина патрубков на задней пластине
 Материал стандартных пластин - нержавеющая сталь, AISI 316L.



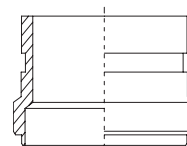
Направление
движения сред

**Таблица расчета
характеристик**

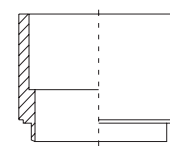
Число пластин, шт.	Глубина, мм	Масса, кг	Объем каналов, л	Площадь теплопередающей поверхности, м ²
n	13+2.8n	13+0.8n	Q1Q2: 0.4×0.25n Q3Q6: 0.4×0.25(n-2)	(n-2) × 0.210

**Технические
характеристики**

Рабочее давление	30 бар* 40 бар**
Давление испытания	45 бар* 60 бар**
Рабочая температура	от -196 до +200°C
Тип пластин	H
Диапазон производительности	150–450 кВт
Максимальное количество пластин	250

**Хомутное
соединение**


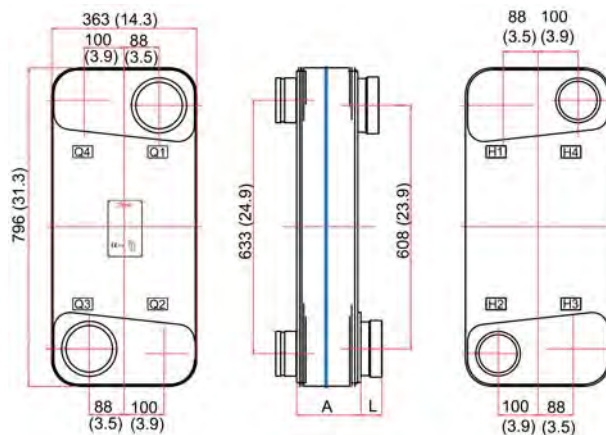
Максимальный диаметр 3 1/8"

**Соединение
под пайку**


Максимальный диаметр под пайку 3 1/8"

* стандартное исполнение
 ** усиленное исполнение

Поставки теплообменников пластинчатых паяных модификации В-210 осуществляются с различными типами присоединений. Типы присоединений см. в Приложении №2.

**Теплообменник
пластинчатый паяный,
модификация В-260В**


Габаритные размеры и изображение теплообменника пластинчатого паяного модификации В-260В

Q1, Q2, Q3, Q4 – патрубки теплообменника на передней пластине;

H1, H2, H3, H4 – патрубки теплообменника на задней пластине;

A – глубина теплообменника;

L – длина патрубков

Материал стандартных пластин – нержавеющая сталь, AISI 316L.



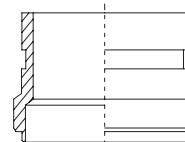
Направление
движения сред

**Таблица расчета
характеристик**

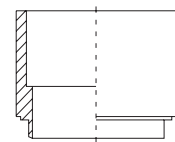
Число пластин, шт.	Глубина, мм	Масса, кг	Объем каналов, л	Площадь теплопередающей поверхности, м ²
n	13+2.8n	13.5+0.97n	Q1Q3: 0.6×0.5n Q2Q4: 0.6×0.5(n-2)	(n-2)×0.260

**Технические
характеристики**

Рабочее давление	20 бар
Давление испытания	30 бар
Рабочая температура	от -196 до +200°C
Тип пластин	H
Диапазон производительности	150–450 кВт
Максимальное количество пластин	250

**Хомутное
соединение**


Максимальный диаметр 4"

**Соединение
под пайку**


Максимальный диаметр под пайку 4"

Поставки теплообменников пластинчатых паяных модификации В-260В осуществляются с различными типами присоединений. Типы присоединений см. в Приложении №2.

ПРИЛОЖЕНИЕ № 1
Таблицы быстрого
подбора

Модель ППТО	Код заказа	Испаритель			
		R134a	R404A	R407C	R410A
		Холодопроизводительность, кВт			
B3-027-10-H	021B8721	2	1,5	2,5	2
B3-027-20-H	021B8724	4,5	4	6	5
B3-027-30-H	021B8728	7	6,5	10	8
B3-052-10-H	Код уточнить	4	5,5	7	7
B3-052-20-H	021B4628	10	12	14	14
B3-052-30-H	021B4629	16	18	21	21
B3-052-40-HQ	021B4543	22	25	28	28
B3-052-50-HQ	021B4545	28	32	35	35
B3-052-60-HQ	021B4546	34	39	42	42
B3-052-70-HQ	Код уточнить	39	46	49	49
B3-052-80-HQ	021B4547	44	53	56	56
B3-095-10-H	Код уточнить	9	10	16	13
B3-095-20-H	021H2463	21	22,7	32	29,5
B3-095-30-H	021B9413	32,5	35,4	48	46
B3-095-40-HQ	021B6904	32	33	42	48
B3-095-50-HQ	021B6897	40,5	42	53	62
B3-095-60-HQ	021B6898	49	51	64	76
B3-095-70-HQ	021B6899	57,5	60	75	90
B3-095-80-HQ	Код уточнить	66	69	86	104
B3-095-90-HQ	021B6900	74,5	78	97	118
B3-095-100-HQ	021B9365	83	87	108	132
B3-095-110-HQ	021B6901	91,5	96	119	146
B3-095B-10-H	Код уточнить	9	9	14	11
B3-095B-20-H	Код уточнить	20	20	33	26
B3-095B-30-H	021B7261	32	32	52	40
B3-210-30-HQ	Код уточнить	62	57	76	88
B3-210-40-HQ	Код уточнить	83,5	80	103	110
B3-210-50-HQ	021B9788	105	103	130	140
B3-210-60-HQ	Код уточнить	126,5	126	157	168
B3-210-70-HQ	021B9664	148	149	184	196
B3-210-80-HQ	021B9725	169,5	172	211	223
B3-210-90-HQ	021H2475	191	195	238	250
B3-210-100-HQ	Код уточнить	212	218	265	277
B3-210-110-HQ	Код уточнить	230	241	292	304
B3-210-120-HQ	021H4619	248	262	319	331
B3-210-130-HQ	Код уточнить	265	285	346	358
B3-210-140-HQ	Код уточнить	283	308	373	385
B3-210-150-HQ	021B9726	300	330	400	412

Примечание: Фреон: To=2C°; Δt(o)=5K; Tc=45C°; Δt(c)=5K; Вода: Tin=12C°; Tout=7C°

ПРИЛОЖЕНИЕ № 1
Таблицы быстрого
подбора (продолжение)

Конденсатор

Модель ППТО	Код заказа	Конденсатор			
		R134a	R404A	R407C	R410A
		Холодопроизводительность, кВт			
B3-027-10-H	021B8721	2	2	1,5	3
B3-027-20-H	021B8724	5	4,5	3	6
B3-027-30-H	021B8728	7,5	7	4,5	10
B3-027-40-H	021B8731	10	9,5	6	14
B3-027-50-H	021B8732	12,5	12	7,5	18
B3-027-60-H	021B8733	15	14,5	9	22
B3-027-70-H	021B8734	17,5	17	10,5	26
B3-027-80-H	021H2025	20	19,5	12	30
B3-052-10-H	Код уточнить	3	5	2	6
B3-052-20-H	021B4628	8	11,5	5	13
B3-052-30-H	021B4629	13	18	8	20
B3-052-40-H	021B4630	18	24,5	11	27
B3-052-50-H	021B4631	23	31	14	34
B3-052-60-H	021B4632	28	37,5	17	41
B3-052-70-H	Код уточнить	33	44	20	48
B3-052-80-H	021B5542	38	50,5	23	55
B3-095-10-H	Код уточнить	6	8	4,5	10
B3-095-20-H	021H2463	15	19	10	23
B3-095-30-H	021B9413	23,5	30,5	15,5	36
B3-095-40-H	021H2224	32	42	21	49
B3-095-50-H	Код уточнить	40,5	53,5	26,5	62
B3-095-60-H	Код уточнить	49	65	32	75
B3-095-70-H	Код уточнить	57,5	76,5	37,5	88
B3-095-80-H	021H2402	66	88	43	101
B3-095-90-H	021H2342	74,5	99,5	48,5	114
B3-095-100-H	021H2470	83	111	54	127
B3-095-110-H	021B9520	91,5	122,5	59,5	140
B3-095B-10-H	Код уточнить	5,5	7	4	8,5
B3-095B-20-H	Код уточнить	13,5	17	9	20,5
B3-095B-30-H	021B7261	21	27	14	32,5
B3-095B-40-H	021B7262	28,5	37	19	44,5
B3-095B-50-H	021B7263	36	47	24	56,5
B3-095B-60-H	021B7264	43,5	57	29	68,5
B3-095B-70-H	021B7265	51	67	34	80,5
B3-095B-80-H	021B7266	58,5	77	39	92,5
B3-095B-90-H	021B9060	66	87	44	104,5
B3-095B-100-H	021B9121	73,5	97	49	116,5
B3-095B-110-H	021H4401	81	107	54	128,5
B3-210-30-H	Код уточнить	75	78	38	80
B3-210-40-H	Код уточнить	101	105	52	105
B3-210-50-H	021B9793	127	132	66	130
B3-210-60-H	021H4608	153	159	80	155
B3-210-70-H	021B8272	179	186	94	180
B3-210-80-H	Код уточнить	205	213	108	205
B3-210-90-H	021B9630	231	240	122	230
B3-210-100-H	021B9665	257	267	136	255
B3-210-110-H	021B9667	283	294	150	280

Примечание: Фреон: T_c=50C°; Δt(c)=5K; T_{in}=75C°; Вода: T_{in}=40C°; T_{out}=45C°

ПРИЛОЖЕНИЕ № 1
Таблицы быстрого
подбора (продолжение)

Экономайзер -40/45 С°					
R404A		Холодопроизводительность		Характеристики	
Модель ППТО	Код заказа	Q _o , кВт	Q _o (eco), кВт	To(eco), С°	T(жид-сти), С°
B3-027-18-H	021B8723	18,09	9,25	-24,15	-14,15
B3-027-18-H	021B8723	21,5	10,75	-20,87	-10,87
B3-027-18-H	021B8723	25,6	12,37	-17,04	-7,04
B3-027-20-H	021B8724	30,7	14,27	-13,6	-3,06
B3-027-20-H	021B8724	35,6	16,11	-10,52	-0,52
B3-027-22-H	021B8725	41,7	18,44	-8,52	1,48
B3-027-24-H	021B8726	48,4	20,9	-6,52	3,48
B3-027-24-H	021B8726	51,5	21,7	-4,77	5,23
B3-027-40-H	021B8731	83,7	34,7	-4,38	5,62
B3-027-40-H	021B8731	102,5	40,4	-0,24	9,76

Экономайзер -30/45 С°					
R404A		Холодопроизводительность		Характеристики	
Модель ППТО	Код заказа	Q _o , кВт	Q _o (eco), кВт	To(eco), С°	T(жид-сти), С°
B3-027-18-H	021B8723	29,2	13,18	-14,04	-4,04
B3-027-20-H	021B8724	34,3	14,97	-10,88	-0,88
B3-027-20-H	021B8724	39,8	16,62	-7,21	2,79
B3-027-20-H	021B8724	47,7	18,86	-3,22	6,78
B3-027-22-H	021B8725	54,5	20,7	-0,67	9,33
B3-027-24-H	021B8726	65,2	24,1	0,98	10,98
B3-027-30-H	021B8728	74,8	26,6	3,15	13,15
B3-027-30-H	021B8728	78,5	27,1	4,73	14,73
B3-027-50-H	021B8732	129,2	43,3	5,41	15,41
B3-027-50-H	021B8732	158,9	50,3	8,5	18,5

Примечание: To=-40/-30С°; Δt(o)=7K; Tc=45С°; Δt(c)=0K

Q_o – холодопроизводительность компрессора;

Q_o(eco) – производительность экономайзера;

To(eco) – температура кипения в экономайзере;

T(жид-ти) – температура переохлажденного фреона.

Потери давления:

В фреоновом контуре – не превышает значений 200 кПа (кипение) 50 кПа (конденсация);

В водяном контуре – не превышает значения 50 кПа;

Запас теплопередающей поверхности – не менее 5%;

Направление движения сред – противоток.

ПРИЛОЖЕНИЕ № 2

Типы присоединений теплообменников пластинчатых паяных типа В

Размер (А)	Наружный диаметр (D), (мм)	Внутренний диаметр (d), (мм)	Длина (L), (мм)	Пайка/Сварка								
				Модель ППТО								
				В-012 В-014 В-020	В-030	В-027 В-052	В-095 В-095В	В-113 В-113В	В-136	В-210	В-260В	
1/4	14,5	6,5	25	•								
3/8	20	9,8	25	•								
1/2	20	12,8	25	•								
5/8	24	16,2	25	•								
1/2	20	12,8	29		•	•						
5/8	24	16,2	29		•	•						
3/4	24	19,2	29		•	•						
7/8	31	22,3	29		•	•	•	•				
1 1/8	33	28,7	29			•	•	•				
1 3/8	40	35,3	29			•	•	•	•			
1 5/8	47	41,5	29				•	•	•			
1 5/8	47	42,1	29				•	•	•			
1 3/8	52	35,3	40							•		
1 5/8	54	42,1	40							•		
2 1/8	60	54,1	40				•	•	•			
2 1/8	70,3	54,1	40							•		
2 5/8	89	67	52							•		
2 5/8	73	67	52							•		
2 3/4	89	70	52							•		
3 1/8	89	79,5	52							•		

Стандарт	Размер (А)	Наружный диаметр (D), (мм)	Внутренний диаметр (d), (мм)	Длина (L), (мм)	Внешняя резьба								
					Модель ППТО								
					В-012 В-014 В-020	В-030	В-027 В-052	В-095 В-095В	В-113 В-113В	В-136	В-210	В-260В	
NPT	NPT 3/4	27	16	20	•								
	NPT 3/4	26,5	16	29		•							
	NPT 1	33,5	23	29			•						
	NPT 1 1/4	42	30	29			•						
	NPT 1 1/2	48	36	29				•	•				
	NPT 2	60,3	49	48				•	•	•			
	NPT 2 1/2	75,2	62	52						•	•		
	NPT 3	89	78	52							•	•	
BSP	G 1/2	22	12	25	•								
	G 3/4	22	16	25	•								
	G 1/2	24	12	29									
	G 3/4	26,5	16	29		•							
	G 1	33,5	23	29			•						
	G 1 1/4	42	30	29			•						
	G 1 1/2	48,3	36	29				•	•				
	G 2	60,3	49	48				•	•	•			
	G 2 1/2	75,2	62	52						•	•		
G 3	89	78	52							•	•		
DIN	R 1/2	21	15,5	15	•								
	R 3/4	22	19,2	25	•								
	R 3/4	26,5	16	29		•							
	R 1	33,5	23	29			•						
	R 1 1/4	42	30	29			•						
	R 1 1/2	46	36	29				•	•				
	R 2	60,3	49	48				•	•	•			
	R 2 1/2	75,2	62	52						•	•		
	R 3	89	78	52							•	•	

ПРИЛОЖЕНИЕ № 2

Типы присоединений теплообменников пластинчатых паяных типа В (продолжение)

Стандарт	Размер (А)	Наружный диаметр (D), (мм)	Длина (L), (мм)	Внутренняя резьба								
				Модель ППТО								
				В-012 В-014 В-020	В-030	В-027 В-052	В-095 В-095В	В-113 В-113В	В-136	В-210	В-260В	
NPT	NPT 1/2	27	25	•								
	NPT 1/4	20	29									
	NPT 3/4	30	29		•							
	NPT 1	40	29			•		•				
BSP	G 1/2	27	29		•	•	•	•	•	•	•	•
	G 3/4	33	29		•							
	G 1	40	29			•		•				
	G 1 1/4	52	49				•		•			
DIN	R 1/2	27	29									
	R 3/4	33	29		•							
	R 1	40	29			•		•				
	R 1 1/4	61	49								•	

Размер (А)	Наружный диаметр (D), (мм)	Внутренний диаметр (d), (мм)	Длина (L), (мм)	Высота (H), (мм)	Victaulic							
					Модель ППТО							
					В-012 В-014 В-020	В-030	В-027 В-052	В-095 В-095В	В-113 В-113В	В-136	В-210	В-260В
2	60,3	57,1	48	8				•	•			
2 1/2	73	63,5	45	8,5						•		
3	76,1	68,5	48	8,7							•	
3 1/8	89	78	52	8,6							•	
4	112	102	52	10								•
5	133	125	52	10								•

ПРИЛОЖЕНИЕ № 3

Аксессуары теплообменников пластинчатых паяных типа В



Название	Код заказа	Описание
Модель В-014		
F-BW-014-001	021B8021	Термоизоляция 10 мм (10 пластин)
F-BW-014-002	021B8022	Термоизоляция 10 мм (20 пластин)
F-BW-014-003	021B8023	Термоизоляция 10 мм (30 пластин)
F-BW-014-004	021B8024	Термоизоляция 10 мм (40 пластин)
F-BW-014-005	021B8025	Термоизоляция 10 мм (50 пластин)
F-BW-014-006	021B8050	Термоизоляция 10 мм (60 пластин)
Модель В-027		
F-BW-027-006	021B8032	Термоизоляция 10 мм (10 пластин)
F-BW-027-007	021B8033	Термоизоляция 10 мм (20 пластин)
F-BW-027-001	021B8004	Термоизоляция 10 мм (30 пластин)
F-BW-027-002	021B8005	Термоизоляция 10 мм (40 пластин)
F-BW-027-003	021B8006	Термоизоляция 10 мм (50 пластин)
F-BW-027-004	021B8007	Термоизоляция 10 мм (60 пластин)
F-BW-027-008	021B8034	Термоизоляция 10 мм (70 пластин)
F-BW-027-009	021B8035	Термоизоляция 10 мм (80 пластин)
F-BW-027-010	021B8036	Термоизоляция 10 мм (90 пластин)
F-BW-027-011	021B8053	Термоизоляция 10 мм (100 пластин)
F-BW-027-012	021B8054	Термоизоляция 10 мм (110 пластин)
F-BW-027-013	021B8055	Термоизоляция 10 мм (120 пластин)
F-BW-027-014	021B8056	Термоизоляция 10 мм (130 пластин)
F-BW-027-005	021B8014	Термоизоляция 10 мм (140 пластин)
F-BW-027-015	021B8057	Термоизоляция 10 мм (150 пластин)
Модель В-052		
F-BW-052-002	021B8037	Термоизоляция 10 мм (20 пластин)
F-BW-052-001	021B8020	Термоизоляция 10 мм (30 пластин)
F-BW-052-003	021B8038	Термоизоляция 10 мм (40 пластин)
F-BW-052-004	021B8039	Термоизоляция 10 мм (50 пластин)
F-BW-052-005	021B8040	Термоизоляция 10 мм (60 пластин)
F-BW-052-006	021B8041	Термоизоляция 10 мм (70 пластин)
F-BW-052-007	021B8042	Термоизоляция 10 мм (80 пластин)
F-BW-052-008	021B8085	Термоизоляция 10 мм (90 пластин)
F-BW-052-009	021B8086	Термоизоляция 10 мм (100 пластин)
F-BW-052-010	021B8087	Термоизоляция 10 мм (110 пластин)
F-BW-052-011	021B8088	Термоизоляция 10 мм (120 пластин)
F-BW-052-012	021B8089	Термоизоляция 10 мм (130 пластин)
F-BW-052-013	021B8090	Термоизоляция 10 мм (140 пластин)
F-BW-052-014	021B8091	Термоизоляция 10 мм (150 пластин)

Название	Код заказа	Описание
Модель В-095		
F-BW-095-024	021B8005	Термоизоляция 10 мм (20 пластин)
F-BW-095-006	021B8043	Термоизоляция 10 мм (30 пластин)
F-BW-095-007	021B8044	Термоизоляция 10 мм (40 пластин)
F-BW-095-002	021B8011	Термоизоляция 10 мм (50 пластин)
F-BW-095-001	021B8009	Термоизоляция 10 мм (60 пластин)
F-BW-095-003	021B8012	Термоизоляция 10 мм (70 пластин)
F-BW-095-008	021B8045	Термоизоляция 10 мм (80 пластин)
F-BW-095-005	021B8019	Термоизоляция 10 мм (90 пластин)
F-BW-095-009	021B8046	Термоизоляция 10 мм (100 пластин)
F-BW-095-010	021B8047	Термоизоляция 10 мм (110 пластин)
F-BW-095-004	021B8013	Термоизоляция 10 мм (120 пластин)
F-BW-095-011	021B8092	Термоизоляция 10 мм (130 пластин)
F-BW-095-012	021B8093	Термоизоляция 10 мм (140 пластин)
F-BW-095-013	021B8094	Термоизоляция 10 мм (150 пластин)
F-BW-095-014	021B8095	Термоизоляция 10 мм (160 пластин)
F-BW-095-015	021B8096	Термоизоляция 10 мм (170 пластин)
F-BW-095-016	021B8097	Термоизоляция 10 мм (180 пластин)
F-BW-095-017	021B8098	Термоизоляция 10 мм (190 пластин)
F-BW-095-018	021B8099	Термоизоляция 10 мм (200 пластин)
F-BW-095-019	021B8100	Термоизоляция 10 мм (210 пластин)
F-BW-095-020	021B8501	Термоизоляция 10 мм (220 пластин)
F-BW-095-021	021B8502	Термоизоляция 10 мм (230 пластин)
F-BW-095-022	021B8503	Термоизоляция 10 мм (240 пластин)
F-BW-095-023	021B8504	Термоизоляция 10 мм (250 пластин)
Модель В-210		
F-BW-210-001	021B8522	Термоизоляция 10 мм (60 пластин)
F-BW-210-002	021B8523	Термоизоляция 10 мм (70 пластин)
F-BW-210-003	021B8524	Термоизоляция 10 мм (80 пластин)
F-BW-210-004	021B8525	Термоизоляция 10 мм (90 пластин)
F-BW-210-005	021B8526	Термоизоляция 10 мм (100 пластин)
F-BW-210-006	021B8527	Термоизоляция 10 мм (110 пластин)
F-BW-210-007	021B8528	Термоизоляция 10 мм (120 пластин)
F-BW-210-008	021B8529	Термоизоляция 10 мм (130 пластин)
F-BW-210-009	021B8530	Термоизоляция 10 мм (140 пластин)
F-BW-210-010	021B8531	Термоизоляция 10 мм (150 пластин)
F-BW-210-011	021B8532	Термоизоляция 10 мм (160 пластин)
F-BW-210-012	021B8533	Термоизоляция 10 мм (170 пластин)
F-BW-210-013	021B8534	Термоизоляция 10 мм (180 пластин)
F-BW-210-014	021B8535	Термоизоляция 10 мм (190 пластин)
F-BW-210-015	021B8536	Термоизоляция 10 мм (200 пластин)
F-BW-210-016	021B8537	Термоизоляция 10 мм (210 пластин)
F-BW-210-017	021B8538	Термоизоляция 10 мм (220 пластин)
F-BW-210-018	021B8539	Термоизоляция 10 мм (230 пластин)
F-BW-210-019	021B8540	Термоизоляция 10 мм (240 пластин)
F-BW-210-020	021B8541	Термоизоляция 10 мм (250 пластин)



Номенклатура изделий компании Данфосс для систем охлаждения и кондиционирования воздуха

Компания Данфосс является мировым производителем промышленных, коммерческих и торговых холодильных установок и систем кондиционирования, занимающими ведущее место на рынке холодильной техники. Мы обращаем основное внима-

ние на качество наших изделий, компонентов и систем, которое является основой повышения эффективности работы и снижения производственных затрат – ключевым фактором экономии финансовых средств.



Регуляторы коммерческих холодильных установок



Регуляторы промышленных холодильных установок



Электронные регуляторы и датчики



Компоненты промышленной автоматики



Бытовые компрессоры



Коммерческие компрессоры



Компрессорно-конденсаторные агрегаты



Термостаты



Паяные пластинчатые теплообменники

Мы являемся единственным производителем высокотехнологичных компонентов для холодильных установок и систем кондиционирования воздуха самой широкой номенклатуры. Мы предлагаем передовые технические и деловые решения, которые могут помочь Вашей компании снизить затраты, модернизировать производство и обеспечить выполнение поставленных задач.

Компания Данфосс не несет ответственности за возможные ошибки в каталогах, брошюрах и других печатных материалах. Данфосс сохраняет за собой право вносить изменения в свою продукцию без предупреждения. Это также касается уже заказанной продукции при условии, что такие изменения могут быть сделаны без последующих изменений в уже согласованных спецификациях. Все торговые марки являются собственностью соответствующих компаний. danfoss и логотип danfoss является торговой маркой компании Данфосс. Все права защищены.



Узнать цену и сроки поставки со склада «Данфосс»
Отправить электронный запрос дистрибьютору
Кратчайшие сроки обработки запросов



ООО «Данфосс»

Россия, 143581, Московская область,
Истринский район,
сельское поселение
Павло-Слободское,
деревня Лешково, д. 217
Тел.: 792 57 57
Факс: 792 57 60
e-mail: ra@danfoss.ru
www.danfoss.com/russia

Филиал
Россия, 194044, г. Санкт-Петербург
Пироговская наб., д.17, корп. 1,
литера А
Тел.: (812) 320 20 99
Факс: (812) 327 87 82

Филиал
Россия, 690014,
Приморский край, г. Владивосток,
ул. Крылова, д.10, 3 эт.
Тел./факс: (4232) 65 00 66

Филиал
Россия, 644007, г. Омск,
ул. 70-летия Октября, д.19, офис 51
Тел.: (3812) 24 82 71
Факс: (3812) 24 54 81

Филиал
Россия, 620141, г. Екатеринбург,
пер. Мельковский, д. 5, 3 этаж
Тел.: (343) 379 44 53
Факс: (343) 379 48 09

Филиал
Россия, 344006, г. Ростов-на-Дону,
ул. Текучева, 139/94, БЦ "clover
House", 11 этаж, офис 0910
Тел.: (863) 204 03 57
Факс: (863) 204 03 58

Филиал
Россия, 630004, г. Новосибирск,
Комсомольский пр-т, д. 13/1,
офис 503, 504
Тел.: (383) 335 71 55
Факс: (383) 335 71 66

Филиал
Россия, 443100, г. Самара,
ул. Самарская, д. 270, офис 35
Тел.: (846) 270 64 40

Филиал
Россия, Республика Татарстан,
420061, г. Казань,
ул. Николая Ершова, 1а,
бизнес-центр «Корстон»
7-й этаж, офис 763
Тел./факс: (843) 279 32 42

Филиал
Республика Беларусь, 220040,
г. Минск, ул. М.Богдановича,
д. 124, офис 44
Тел.: (37517) 237 53 66
Тел.: (37517) 237 29 68