



REFRIGERATION AND
AIR CONDITIONING

Инструкция

ЕКC 102D (084B8695)

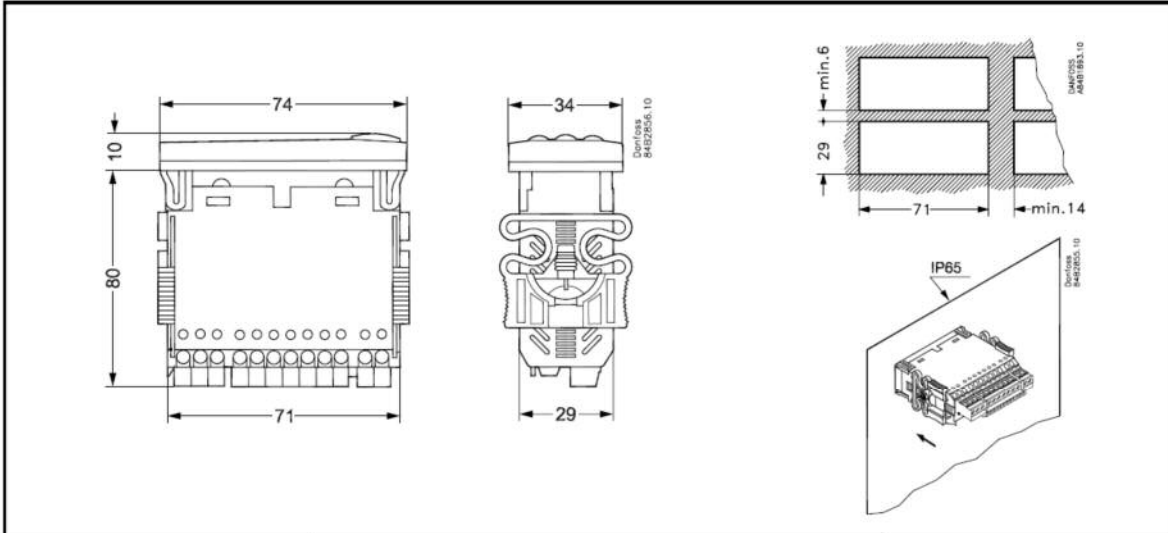


084R8017



RI8NB102

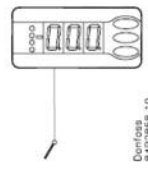
084R8017



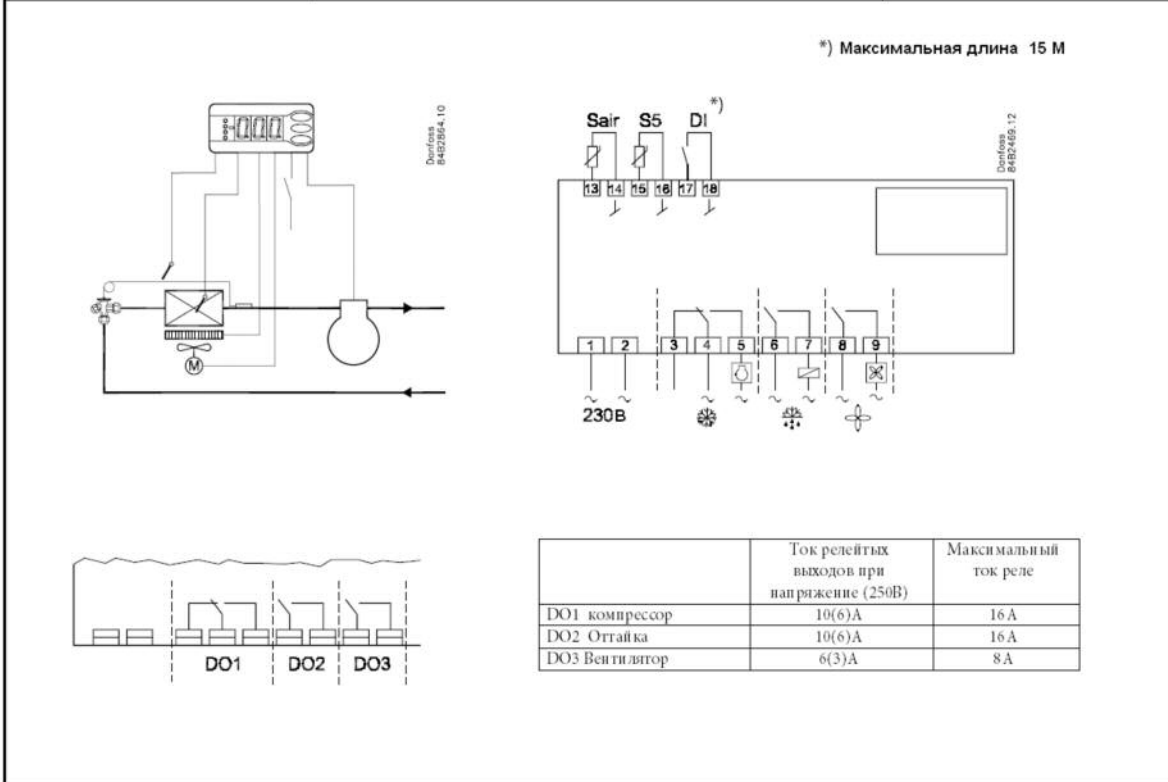
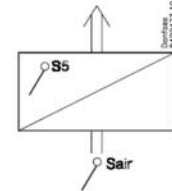
084R8017

Рабочая температура 0 - +55°C
 Рабочее напряжение 230В 50/60 Гц
 Потребляемая мощность 2.0 ВА

CE



Типы датчиков Pt 1000 (1000 Ω / 0°C) / Ptc 1000 (1000 Ω / 25°C) / NTC-M2020 (5000 Ω / 25°C)
 Параметр выбора датчика (o06)



Настройка в меню

1. Нажмите на верхнюю кнопку до тех пор, пока не будет показан параметр r01
2. Нажимая на верхнюю или нижнюю кнопку, найдите параметр, который вы хотите изменить
3. Нажмите на среднюю кнопку, пока не будет показана величина параметра
4. Нажмите на верхнюю или нижнюю кнопку и выберите новую величину
5. Снова нажмите на среднюю кнопку для фиксации настройки, если не трогать кнопки 20 сек. То произойдет выход из меню без изменения параметра.

Задание уставки температуры

1. Нажмите на среднюю кнопку, пока не будет показана уставка температуры
2. Нажмите на верхнюю или нижнюю кнопку и выберите новую величину
3. Снова нажмите на среднюю кнопку для изменения настройки.

Просмотр температуры на датчике S5:

Кратковременно нажать на нижнюю кнопку.

Ручной пуск или остановка оттайки:

- Нажмите на нижнюю кнопку в течение 5 секунд.

Светодиоды (LED) на лицевой панели

На лицевой панели находятся светодиоды, которые загораются при активации реле.



- Охлаждение



- Оттайка



- Вентилятор

Просмотр аварийных сообщений:

Кратковременно нажать на верхнюю кнопку.

Включение

Запуск регулирования происходит при подаче напряжения питания.

Параметр		Мин. значение	Макс. значение	Заводск. настр.	Текущая настройка
Функция	Код				
Нормальная работа					
Температура уставка)	-	-50°C	50°C	2°C	
Термостат					
Дифференциал	r01	0,1 К	20 К	2 К	
Максимальное ограничение уставки	r02	-49°C	50°C	50°C	
Минимальное ограничение уставки	r03	-50°C	49°C	-50°C	
Коррекция показаний температуры	r04	-20 К	20 К	0 К	
Единица измерения температуры (°C/°F)	r05	°C	°F	°C	
Коррекция сигнала с Sair	r09	-10 К	10 К	0 К	
Ручное управление (-1), остановка регулирования (0), пуск регулирования 1)	r12	-1	1	1	
Смещение уставки во время ночного режима работы	r13	-10 К	10 К	0 К	
Активация смещения уставки на значение, установленное параметром r40	r39	OFF	ON	OFF	
Величина смещения уставки (смещение активируется параметром r39 или сигналом на цифровом входе DI)	r40	-50°K	50°K	0 К	
Аварийная сигнализация					
Задержка аварийного сигнала температуры	A03	0 минут	240 минут	30 минут	
Задержка аварийного сигнала двери	A04	0 минут	240 минут	60 минут	
Задержка аварийного сигнала температуры после оттайки	A12	0 минут	240 минут	90 минут	
Верхний предел аварийного сигнала	A13	-50°C	50°C	8°C	
Нижний предел аварийного сигнала	A14	-50°C	50°C	-30°C	
Задержка аварийного сигнала цифрового входа DI	A27	0 минут	240 минут	30 минут	
Верхний предел аварийного сигнала по температуре конденсации	A37	0°C	99°C	50°C	
Компрессор					
Мин. время работы	c01	0 минут	30 минут	0 минут	
Мин. время стоянки	c02	0 минут	30 минут	0 минут	
Реле компрессора 1 должно включаться и выключаться инверсно (функция NC)	c30	0/OFF	1/ON	0/OFF	
Оттайка					
Способ оттайки (нет/ электрическая/горячий газ)	d01	no	gas	EL	
Температура остановки оттайки	d02	0°C	25°C	6°C	
Интервал между запусками оттайки	d03	0 часов	48 часов	8 часов	
Максимальная длительность оттайки	d04	0 минут	180 минут	45 минут	
Смещение включения оттайки во время запуска	d05	0 минут	240 минут	0 минут	
Время таяния	d06	0 минут	60 минут	0 минут	
Задержка запуска вентилятора после оттайки	d07	0 минут	60 минут	0 минут	
Температура запуска вентилятора	d08	-15°C	0°C	-5°C	
Работа вентилятора во время оттайки	d09	no	yes	no	
Датчик оттайки 0=время, 1=S5, 2=Sair	d10	0	2	0	
Оттайка при запуске	d13	no	yes	no	
Максимальное суммарное время охлаждения между двумя оттайками	d18	0 часов	48 часов	0 часов	
Оттайка по необходимости – допустимые колебания температуры S5 при обмерзании. На централизованной установке функция должна отключаться (Функция отключена при значении 20К)	d19	0 К	20 К	2 К	

Вентиляторы					
Остановка вентилятора при отключении компрессора	F01	no	yes	no	
Задержка отключения вентилятора	F02	0 минут	30 минут	0 минут	
Температура отключения вентилятора (по датчику S5)	F04	-50°K	50°K	50 K	
Разное					
Задержка выходного сигнала после запуска	o01	0 с	600 с	5 с	
Входной сигнал на цифровом входе DI. 0 = не используется. 1= состояние на DI. 2 = функция двери с аварийным сигналом при открытии. 3 = аварийная сигнализация двери при открытии. 4 = запуск оттайки (импульсное нажатие). 5 = внешний главный выключатель. 6 = ночная работа. 7 = переключение во второй диапазон термостата (r40). 8 = авария при замыкании. 9 = авария при размыкании. 10 = уборка запускается импульсным нажатием) 11- прекращение работы при размыкании	o02	0	11	0	
Пароль	o05	0	100	0	
Используемый тип датчика Pt/ PTC/ NTC)	o06	Pt	ntc	Pt	
Деление дисплея = 0.5 норма 0.1 при датчике Pt)	o15	no	yes	no	
Уборка (0 = нет,1 = только вентиляторы, 2 = все выходы отключены)	o46	0	2	0	
Пароль 2 (Частичный доступ)	o64	0	100	0	
Сохранение действующих настроек контроллера на ключе программирования. Выберите номер записи на ключе	o65	0	25	0	
Загрузка набора настроек с ключа программирования, ранее сохранявшихся при помощи параметра o65). Может устанавливаться только при остановленном регулировании (r12 = 0)	o66	0	25	0	
Замена заводских настроек на действующие	o67	OFF	On	OFF	
Выберите применение для датчика S5 (0 = датчик оттайки, 1= датчик продукта,2 = датчик конденсатора)	o70	0	2	0	
Обслуживание					
Температура, измеренная датчиком S5	u09				
Статус входа DI. on/1=замкнут	u10				
Статус работы в ночном режиме on/1=замкнут	u13				
Текущее состояние регулирования	u28				
Состояние на реле компрессора (может регулироваться вручную, но только в случае, когда r12 = -1)	u58				
Состояние на реле вентилятора (может регулироваться вручную, но только в случае, когда r12 = -1)	u59				
Состояние на реле оттайки (может регулироваться вручную, но только в случае, когда r12 = -1)	u60				
Температура, измеренная датчиком Sair	u69				

Коды статуса		Коды аварии	
S0	Регулирование	A1	Аварийный сигнал по высокой температуре
S2	Мин. время включения компрессора	A2	Аварийный сигнал по низкой температуре
S3	Мин. время стоянки компрессора	A4	Аварийный сигнал двери
S4	Таяние	A15	Аварийный сигнал на цифровом входе
S10	Охлаждение остановлено главным выключателем	A45	Режим ожидания
S11	Охлаждение остановлено термостатом	A59	Уборка
		A61	Аварийный сигнал конденсатора
S14	Оттайка	Коды ошибки	
S15	Задержка запуска вентилятора	E1	Неисправность в контроллере
S16	Охлаждение остановлено. Вход DI разомкнут.	E27	Ошибка датчика S5
S17	Дверь открыта. Вход DI разомкнут	E29	Ошибка датчика Sair
S20	Аварийное охлаждение		
S25	Ручное управление выходами		
S29	Уборка		
S32	Задержка на выходе во время запуска		
Другие статусы			
pop	Температура оттайки не может быть показана. Нет датчика.		
-d-	Идет оттайка		
PS	Требуется пароль. Введите пароль		