



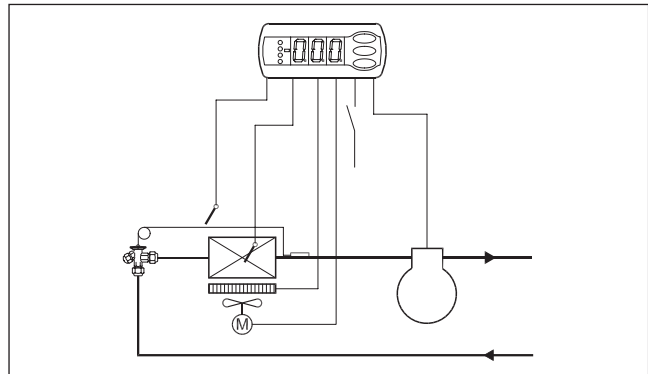
## Контроллер температуры ЕКС 202



## Введение

### Применение

- Контроллер используется для регулирования температуры холодильных установок и холодильных камер в магазинах и холодильных складах.
- Управления оттайкой, вентиляторами, аварийной сигнализацией и освещением.
- Монтируется на лицевую панель.



### Принцип работы

Контроллер управляет температурой в охлаждаемом объеме, получая сигнал от одного температурного датчика.

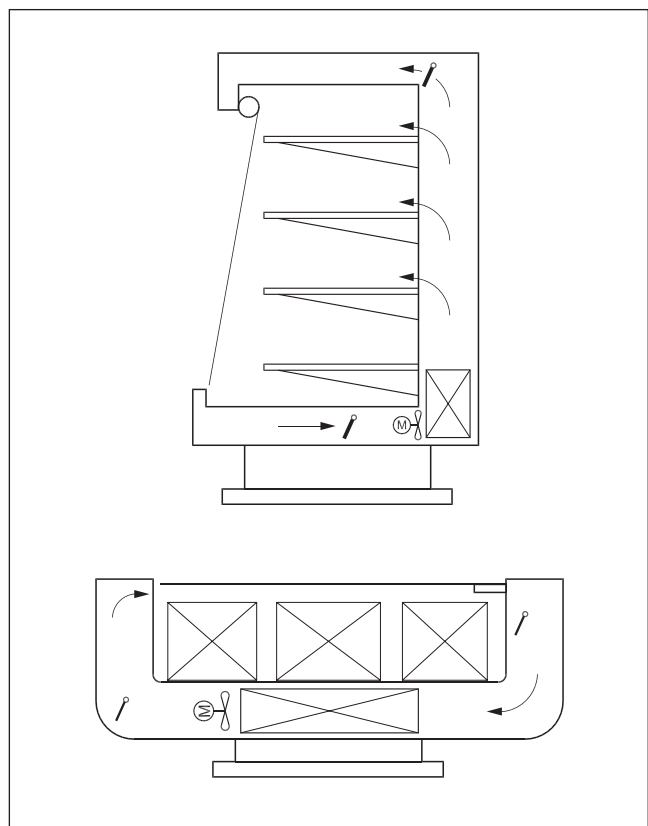
Датчик помещается в поток воздуха после испарителя или непосредственно перед испарителем. Новое включение после оттайки может быть выполнено по времени или температуре.

Температура испарителя может быть измерена напрямую датчиком оттайки.

Выходные реле включают и выключают требуемые функции, какие именно - определяется применением:

- Охлаждение (компрессор или соленоидный вентиль)
- Оттайка
- Вентилятор
- Аварийная сигнализация
- Освещение

Различные варианты применения описаны на следующей странице



### Преимущества

- Оттайка по требованию в системах 1:1 (1 испаритель – 1 компрессор)
- Три эргономичные кнопки управления на лицевой панели
- Уплотнения, обеспечивающие класс защиты с лицевой панели IP65
- Цифровой вход для запуска функций:
  - Дверного контакта с аварийной сигнализацией
  - Начала оттайки
  - Управления включением/выключением
  - Режимы ночной работы
  - Переключения между двумя диапазонами термостата
  - Уборки

- Немедленное программирование посредством ключа программирования
- HACCP (Hazard Analysis and Critical Control Points) Анализ Опасностей и Критические Контрольные Точки. Точность измерения без дополнительной калибровки выше, чем требуется стандартом EN 441 – 13 (датчик Pt 1000)

## Дополнительные модули

Контроллер, при необходимости, может быть снабжён съёмным модулем.

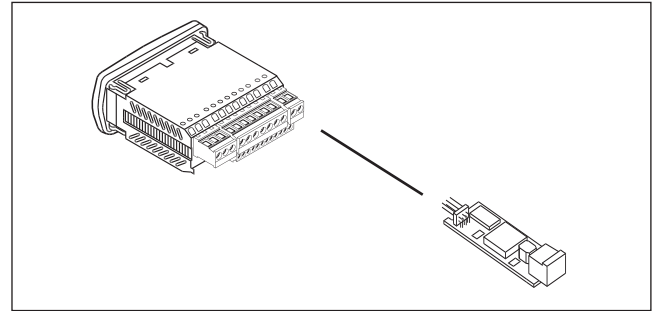
Контроллер изготавливается со штекерным разъемом, так что модуль нужно просто вставить внутрь.

### Модуль батареи и звукового сигнализатора

Этот модуль гарантирует поддержание нужного напряжения на контроллере, если напряжение питания отключается более чем на четыре часа. Таким образом, часы реального времени защищены от неполадок с электричеством.

### Передача данных

Если требуется, чтобы управление осуществлялось с ПК, в контроллер нужно установить модуль передачи данных.



### ЕКС 202А

Контроллер с двумя релейными выходами, двумя температурными датчиками и цифровым входом.

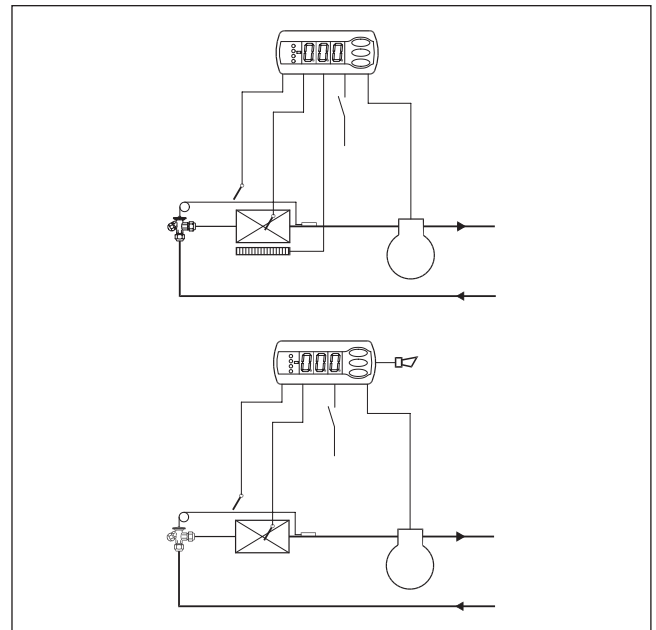
Регулирование температуры осуществляется посредством включения/отключения компрессора или соленоидного вентиля.

Датчик оттайки.

Электрическая оттайка.

### Аварийная функция

Если требуется аварийное реле, в качестве такового может быть использовано реле номер два. Оттайка в этом случае выполняется посредством циркуляции воздуха при непрерывно работающих вентиляторах.



### ЕКС 202В

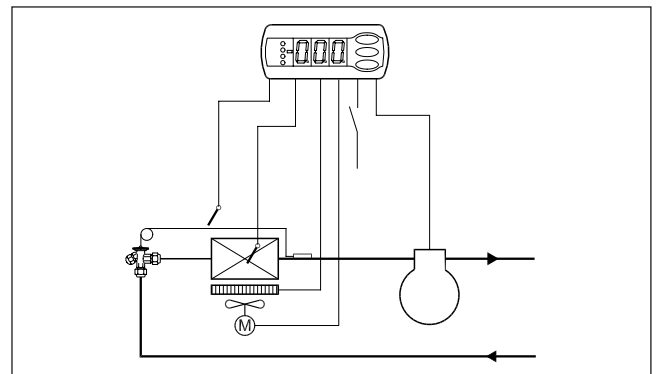
Контроллер с тремя релейными выходами, двумя температурными датчиками и цифровым входом.

Регулирование температуры осуществляется посредством включения/отключения компрессора или соленоидного вентиля.

Датчик оттайки.

Электрическая оттайка.

Реле 3 используется для управления вентилятором.



## ЕКС 202С

Контроллер с четырьмя релейными выходами, двумя температурными датчиками и цифровым входом.

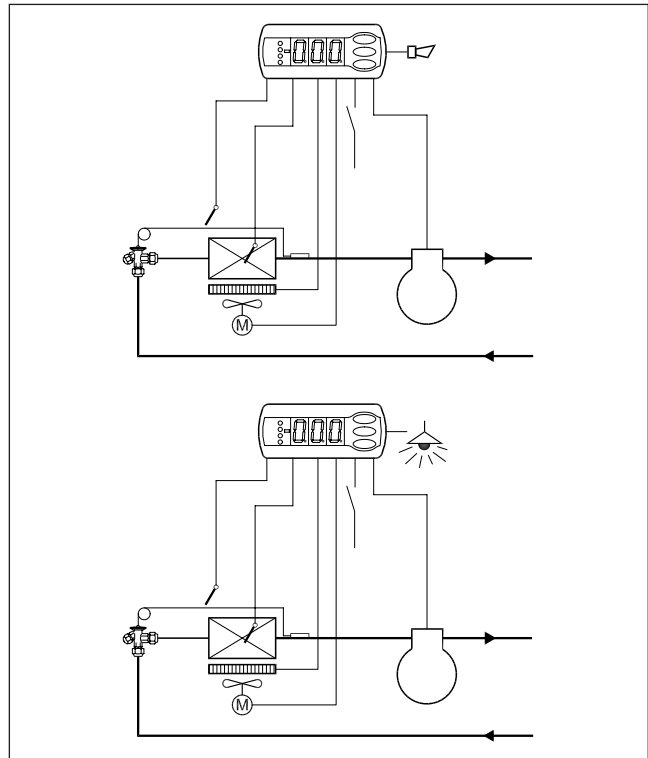
Регулирование температуры осуществляется посредством включения/отключения компрессора или соленоидного вентиля.

Датчик оттайки.

Электрическая оттайка

Управление вентилятором.

Реле 4 может использоваться как аварийное или для управления светом.



## Запуск оттайки

Оттайка может быть запущена разными способами.

**Интервалом:** Оттайка начинается с фиксированным интервалом времени, например через каждые восемь часов.

**Временем** Оттайка начинается по достижении заданного времени охлаждения (наработки компрессора, времени открытия соленоидов). Это обеспечивает больший интервал между оттайками при малых нагрузках.

**Контактом:** Оттайка запускается посредством импульсного сигнала на цифровом входе.

**Ручным способом:** Дополнительная оттайка может быть включена длительным нажатием нижней кнопки контроллера.

**Температурой S5:** В системах 1:1 (1 испаритель – 1 компрессор. Например, торговое оборудование со встроенным агрегатом) оттайка может запускаться по обмерзанию испарителя.

**Графиком:** Оттайка может быть начата в фиксированные часы дня и ночи используя часы реального времени. Не более 6 раз в сутки.

**По сети:** Оттайка может быть запущена посредством сигнала от центрального интерфейсного модуля системы передачи данных.

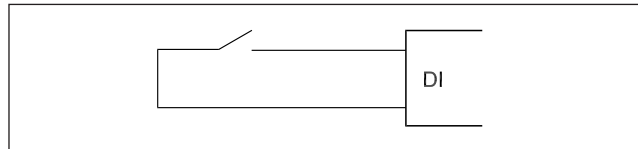


Все указанные способы могут использоваться произвольно — оттайка начнётся при активировании любого способа. При начале оттайки все таймеры оттайки устанавливаются на ноль.

### Цифровой вход

Цифровой вход может использоваться для следующих функций:

- функции дверного контакта с аварийной сигнализацией, если дверь остаётся открытой слишком долго;
- запуска оттайки;
- включения/выключения регулирования;
- переключения в режим ночной работы;
- функции уборки;
- переключения между двумя диапазонами термостата.



### Уборка

Эта функция облегчает управление холодильной установкой при уборке. Посредством трёх нажатий на выключатель вы переходите от одной фазы к другой.

Первое нажатие останавливает охлаждение — вентиляторы продолжают работать. Второе нажатие останавливает вентиляторы. Третье нажатие возобновляет охлаждение. За различными статусами можно следить по дисплею.

Во время уборки показания температуры отсутствуют.

По сети сигнал о начале уборки передаётся на центральный интерфейсный модуль. Этот аварийный сигнал может регистрироваться, что позволяет отследить график уборки.

—	+	+	°C
1	÷	+	Fan
2	÷	÷	Off
3	+	+	°C

### Оттайка по требованию

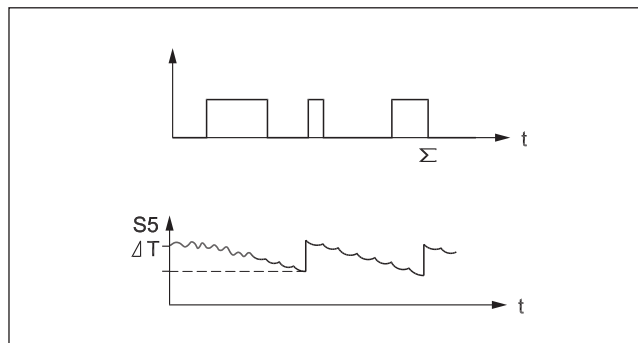
#### 1 На основе времени охлаждения

Оттайка начинается по истечении заданного суммарного времени охлаждения.

#### 2 По температуре S5

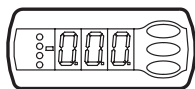
Контроллер постоянно следит за температурой S5.

Между двумя оттайками температура S5 будет понижаться по мере обмерзания (компрессор работает дольше понижает температуру). Когда температура перейдёт разрешённый предел, начнётся оттайка. Это работает только в системах 1:1.



## Дисплей

Величины отображаются на трехразрядном индикаторе и посредством настройки вы можете задать, должна ли температура отображаться в °C или °F



## Светодиоды (LED) на лицевой панели

На лицевой панели находятся светодиоды, которые загораются при активации соответствующих им реле.

= Охлаждение

= Оттайка

= Вентилятор

При аварийном сигнале светодиоды мигают. В этой ситуации вы можете вывести код ошибки на дисплей, и снять/подтвердить аварийный сигнал кратким нажатием на верхнюю кнопку.

## Кнопки

При изменении настройки верхняя и нижняя кнопки дадут вам большее и меньшее значение, в зависимости от того, какую из них вы нажмёте. Для того, чтобы изменить величину, вы должны получить доступ к меню. Нажав на верхнюю кнопку в течение нескольких секунд вы попадете в колонку с параметрами кодов. Найдите код параметра, который вы хотите изменить, и нажмите на среднюю кнопку до тех пор, пока не появится величина параметра. После изменения величины сохраните ее, снова нажав на среднюю кнопку.

## Повышенная защищенность кнопок

На лицевой панели смонтированы кнопки управления с уплотнением, обеспечивающим класс защиты IP65.

Специальная технология отливки объединяет твердую лицевую панель, более мягкие кнопки и уплотнение, так что они становятся единой частью лицевой панели. Отсутствуют отверстия, через которые может проникнуть влага или грязь.

## Примеры

### Настройка в меню

1. Нажмите на верхнюю кнопку до тех пор, пока не будет показан параметр r01
2. Нажимая на верхнюю или нижнюю кнопку, найдите параметр, который вы хотите изменить
3. Нажмите на среднюю кнопку, пока не будет показана величина параметра
4. Нажмите на верхнюю или нижнюю кнопку и выберите новую величину
5. Снова нажмите на среднюю кнопку для фиксации настройки.

### Отключение аварийного реле / получение аварийного сигнала / просмотр аварийного кода

- Кратковременно нажать на верхнюю кнопку.

Если имеется несколько аварийных кодов, их можно найти в списке прокрутки. Для сканирования списка прокрутки нажать на верхнюю или нижнюю кнопку.

### Задание уставки температуры

1. Нажмите на среднюю кнопку, пока не будет показана уставка температуры
2. Нажмите на верхнюю или нижнюю кнопку и выберите новую величину
3. Снова нажмите на среднюю кнопку для изменения настройки.

### Ручной пуск или остановка оттайки:

- Нажмите на нижнюю кнопку в течение четырёх секунд.

### Просмотр температуры на другом температурном датчике:

- Кратковременно нажать на нижнюю кнопку. Если датчик не установлен, появится «nop».



## Обзор функций

Параметры		Controller EKC 202			Мин. знач.	Макс. знач.	Заводск. настр.	Текущ. настр.
Функция	Коды	A	B	C				
<b>Нормальная работа</b>								
Температура (уставка)	—				-50°C	50°C	2°C	
<b>Термостат</b>								
Дифференциал	r01				0,1 K	20 K	2 K	
Максимальное ограничение уставки	r02				-49°C	50°C	50°C	
Минимальное ограничение уставки	r03				-50°C	49°C	-50°C	
Коррекция показаний температуры	r04				-20 K	20 K	0.0 K	
Единица измерения температуры (°C/°F)	r05				°C	°F	°C	
Коррекция сигнала с SaIr	r09				-10 K	10 K	0 K	
Ручное управление (-1), остановка регулирования (0), пуск регулирования (1)	r12				-1	1	1	
Смещение уставки во время ночного режима работы	r13				-10 K	10 K	0 K	
Включение смещения уставки r40	r39				OFF	on	OFF	
Величина смещения уставки (второй диапазон термостата)	r40				-50 K	50 K	0 K	
<b>Аварийная сигнализация</b>								
Задержка аварийного сигнала температуры	A03				0 min	240 min	30 min	
Задержка аварийного сигнала двери	A04				0 min	240 min	60 min	
Задержка аварийного сигнала температуры при начале охлаждения	A12				0 min	240 min	90 min	
Верхний предел аварийного сигнала	A13				-50°C	50°C	8°C	
Нижний предел аварийного сигнала	A14				-50°C	50°C	-30°C	
Задержка аварийного сигнала DI	A27				0 min	240 min	30 min	
Аварийный верхний предел для температуры конденсатора (o69)	A37				0°C	99°C	50°C	
<b>Компрессор</b>								
Мин. время работы	c01				0 min	30 min	0 min	
Мин. время стоянки	c02				0 min	30 min	0 min	
Реле компрессора должно включаться и выключаться инверсно (функция NC)	c30				0 / OFF	1 / on	0 / OFF	
<b>Оттайка</b>								
Способ оттайки (0 = нет / 1 = естеств)	d01				no	EL	EL	
Температура остановки оттайки	d02				0°C	25°C	6°C	
Интервал между запусками оттайки	d03				0 hours	48 hours	8 hours	
Максимальная длительность оттайки	d04				0 min	180 min	45 min	
Смещение включения оттайки во время запуска	d05				0 min	240 min	0 min	
Время каплеобразования	d06				0 min	60 min	0 min	
Задержка запуска вентилятора после оттайки	d07				0 min	60 min	0 min	
Температура начала работы вентилятора	d08				-15°C	0°C	-5°C	
Работа вентилятора во время оттайки	d09				no	yes	yes	
Датчик оттайки (0=время, 1=S5, 2=SaIr)	d10				0	2	0	
Максимальное суммарное время охлаждения между двумя оттайками	d18				0 hours	48 hours	0 hours	
Оттайка по необходимости — допустимые колебания температуры S5 при обмерзании. На централизованной установке выберите 20K (= Off)	d19				0 K	20 K	20 K	
<b>Вентиляторы</b>								
Остановка вентилятора при отключении компрессора	F01				no	yes	no	
Задержка вентилятора при остановке компрессора	F02				0 min	30 min	0 min	
Температура остановки вентилятора (S5)	F04				-50°C	50°C	50°C	
<b>Часы реального времени</b>								
Шесть настроек времени для начала оттайки. Настройка часов. 0 = Off	t01—t06				0 hours	23 hours	0 hours	
Шесть настроек времени для начала оттайки. Настройка минут. 0 = Off	t11—t16				0 min	59 min	0 min	
Часы: Установка часов	t07				0 hours	23 hours	0 hours	



Параметры		Controller EKC 202			Мин. знач.	Макс. знач.	Заводск. настр.	Текущ. настр.
Функция	Коды	A	B	C				
Часы: Установка минут	t08				0 min	59 min	0 min	
Часы: Установка даты	t45				1	31	1	
Часы: Установка месяца	t46				1	12	1	
Часы: Установка года	t47				0	99	0	
<b>Разное</b>								
Задержка выходного сигнала после запуска	o01				0 s	600 s	5 s	
Цифровой входной сигнал на DI. Функция: 0 = не используется. 1 = состояние на DI. 2 = функция двери с аварийным сигналом при открытии. 3 = аварийная сигнализация двери при открытии. 4 = запуск оттайки (импульсное нажатие). 5 = внешний главный выключатель. 6 = ночная работа. 7 = переключение во второй диапазон термостата (r40). 8 = авария при замыкании. 9 = авария при размыкании. 10 = уборка (запускается импульсным нажатием)	o02				0	10	0	
Сетевой адрес	o03				0	240	0	
Сервисное сообщение (Service Pin Message)	o04				OFF	ON	OFF	
Пароль 1 — (доступ ко всем настройкам)	o05				0	100	0	
Используемый тип датчика (Pt/ PTC/ NTC)	o06				Pt	ntc	Pt	
Деление дисплея = 0,5 (норма 0,1 при датчике Pt)	o15				no	yes	no	
Максимальное время ожидания после координированной оттайки	o16				0 min	60 min	20	
Конфигурация функции освещения (реле 4) 1 = Вкл во время ночной работы. 2 = Вкл/Выкл через передачу данных. 3 = Вкл соответствует статусу DI, когда DI выбран для функции двери или дверной аварийной сигнализации	o38				1	3	1	
Ручное включение реле освещения (только если o38 = 2)	o39				OFF	ON	OFF	
Уборка. 0 = нет уборки. 1 = только вентиляторы. 2 = Выкл. все выходы	o46				0	2	0	
Пароль 2 (Частичный доступ)	o64				0	100	0	
Сохранение действующих настроек контроллера на ключе программирования. Выберите номер настройки	o65				0	25	0	
Загрузка набора настроек с ключа программирования, (ранее сохранявшихся при помощи функции o65). Может устанавливаться только при остановленном регулировании (r12 = 0)	o66				0	25	0	
Замена заводских настроек на действующие	o67				OFF	On	OFF	
Выберите применение для датчика S5 (0 = не используется, 1 = датчик продуктов, 2 = датчик конденсатора с аварийной сигнализацией)	o70				0	2	0	
Выберите применение для реле 4: 1 = оттайка/освещение, 2 = аварийная сигнализация.	o72			Light / Alarm	1	2	2	
<b>Обслуживание</b>								
Температура измеренная датчиком S5	u09							
Статус входа DI. on/1 = замкнут	u10							
Статус ночного режима (on или off)	u13							
Считать текущую настройку регулирования	u28							
Состояние реле охлаждения	u58							
Состояние реле вентилятора	u59							
Состояние реле оттайки	u60							
Температура измеренная датчиком Sair	u69							
Состояние реле 4 (аварийный сигнал, оттайка, освещение). (Может регулироваться вручную, но только в случае, когда r12 = -1)	u71							

Если вы хотите вернуться к заводской настройке, это можно сделать следующим образом:

- отключите подачу питания на контроллер;
- при возобновлении подачи питания держите нажатыми две крайние кнопки.

Коды ошибки	
E1:	Неисправность в контроллере
E6:	Заменить батарею + переставить часы.
E27:	Ошибка датчика S5
E29:	Ошибка датчика Sair
Коды аварии	
A1:	Аварийный сигнал по высокой температуре
A2:	Аварийный сигнал по низкой температуре
A4:	Аварийный сигнал двери
A5:	Максимальное ожидание после оттайки
A15:	Аварийный сигнал с DI
A45:	Режим ожидания
A59:	Уборка
A61:	Аварийный сигнал конденсат.
Коды статуса	
S0:	Регулирование
S1:	Ожидание окончания координированной оттайки
S2:	Мин. время включения компрессора (c01)
S3:	Мин. время стоянки компрессора (c02)
S4:	Время каплеобразования
S10:	Охлаждение остановлено главным выключателем
S11:	Охлаждение остановлено термостатом
S14:	Оттайка
S15:	Оттайка. Задержка вентилятора
S17:	Дверь открыта. Вход DI разомкнут
S20:	Аварийное охлаждение
S25:	Ручное управление выходами
S29:	Уборка
S32:	Задержка на выходах во время запуска

Другие дисплеи:	
non:	Температура оттайки не может быть показана. Остановка происходит по времени
-d-:	Идет оттайка. Начало охлаждения после оттайки
PS:	Требуется пароль. Введите пароль

### Пуск:

Регулирование начинается при подаче напряжения питания.

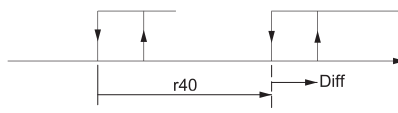
1. Просмотрите обзор заводских настроек. Сделайте необходимые изменения в соответствующих параметрах.
2. Работа в сети. Установите адрес в o03, а затем передайте его на интерфейсный модуль параметром o04.

## Обзор функций

Здесь приводится описание отдельных функций. Каждый контроллер может иметь только часть этих функций. Смотрите обзор меню

Функция	Параметр	Параметр при работе с программой АКМ
<b>Нормальный дисплей</b>		
Обычно показана величина температуры с датчика термостата Sair.		Display air (u69)
<b>Термостат</b>		
<b>Заданное значение (уставка температуры)</b> Регулирование основывается на заданной величине плюс смещение, если таковое применяется. Уставка задается нажатием на центральную кнопку. Установленная величина может быть ограничена до определённого диапазона настройками r02 и r03. Настройку в любое время можно увидеть в «u28 Temp. Ref»		Thermostat control Cutout °C
<b>Дифференциал</b> Когда температура выше, чем уставка + установленный дифференциал, будет включено реле компрессора. Оно снова отключится, когда температура возвратится к заданной уставке.	r01	Differential
<b>Ограничение уставки</b>		
Диапазон настройки контроллера для уставки может быть сужен с тем, чтобы случайно не устанавливались слишком высокие или слишком низкие значения.		
Во избежание слишком высокой настройки уставки, задается максимально допустимая величина.	r02	Max cutout °C
Во избежание слишком низкой настройки уставки, задается минимально допустимая величина	r03	Min cutout °C

Функция	Параметр	Параметр при работе с программой АКМ
<b>Коррекция показаний температуры на дисплее</b> Если температура продуктов и температура, отображаемая контроллером, не одинаковы, можно произвести коррекцию температуры показываемой на дисплее.	r04	Disp. Adj. K
<b>Единица измерения температуры</b> Здесь вы выбираете, должен ли контроллер показывать температуру в °C или °F.	r05	Temp unit °C = 0, / °F = 1 (В АКМ независимо от настройки показывается только °C)
<b>Коррекция сигнала с Sair</b> Компенсация длинного кабеля датчика	r09	Adjust Sair
<b>Пуск/остановка охлаждения</b> Этой настройкой охлаждение может быть начато, остановлено, или может быть разрешено ручное управление выходами. Пуск/остановка охлаждения может также быть выполнена посредством внешнего функции выключателя, подключённого ко входу DI. Остановленное охлаждение выдаст аварийный сигнал «Standby alarm» (режим ожидания).	r12	Main Switch 1: Start 0: Stop -1: Manual control of outputs allowed (Разрешено ручное управление выходами)
<b>Смещение уставки во время ночного режима работы</b> Настройка термостата будет состоять из уставки плюс величины смещения r13 в ночном режиме работы. Выберите отрицательную величину, если предполагается аккумуляция холода.	r13	Night offset
<b>Включение смещения уставки</b> Когда значение меняется на ON, дифференциал термостата увеличится на величину r40. Активацию можно произвести также через вход DI (задается в o02). (Переход во второй диапазон термостата).	r39	Th. offset
<b>Величина смещения уставки</b> Настройка термостата и величины аварийной сигнализации изменятся на следующее количество градусов при активации смещения.	r40	Th. Offset K
		Night setback (ночной режим). Включение ночного режима
<b>Аварийная сигнализация</b>		Alarm settings
Контроллер может выдавать аварийный сигнал в различных ситуациях. При наличии аварийного сигнала все светодиоды на панели контроллера мигают, а аварийное реле включается. Важность отдельных сигналов может быть определена через программу. Настройка находится в меню «Alarm destinations».		
<b>Задержка аварийного сигнала температуры (короткая задержка)</b> Если одна из двух предельных величин превышена, начинает работать функция таймера. Аварийный сигнал не активируется до истечения установленной задержки. Задержка времени устанавливается в минутах.	A03	Alarm delay
<b>Задержка аварийного сигнала двери</b> Задержка времени устанавливается в минутах. Функция настраивается в o02.	A04	DoorOpen del
<b>Задержка аварийного сигнала температуры при начале охлаждения (длинная задержка аварийного сигнала)</b> Эта задержка времени используется во время запуска, во время оттайки, сразу после оттайки. Возврат к нормальной задержке времени (A03) произойдёт, когда температура упадёт ниже верхнего заданного аварийного предела. Задержка времени устанавливается в минутах.	A12	Pulldown del
<b>Верхний предел аварийного сигнала</b> Здесь вы устанавливаете, когда должен начать работу аварийный сигнал по высокой температуре. Предельная величина устанавливается в °C (абсолютная величина). Предельная величина будет поднята во время ночного режима работы. Величина является той же самой, что установлена для ночной работы, только будет поднята в случае, когда она является положительной. Предельная величина также будет поднята в связи со смещением настройки r39.	A13	HighLim Air
<b>Нижний предел аварийного сигнала</b> Здесь вы задаете, когда должен выдаваться аварийный сигнал по низкой температуре. Предельная величина устанавливается в °C (абсолютная величина). Предельная величина также будет изменена при смещении настройки r39.	A14	LowLim Air
<b>Задержка аварийного сигнала DI</b> Замыкание/размыкание входа выдаст аварийный сигнал по истечении задержки времени. Функция настраивается в o02.	A27	Al.Delay DI1



Функция	Параметр	Параметр при работе с программой АКМ
<b>Верхний аварийный предел для температуры конденсатора</b> Если для мониторинга температуры конденсатора используется датчик S5, вы должны установить величину, при которой активируется аварийный сигнал. Эта величина устанавливается в °С. Настройка S5 в качестве датчика конденсатора осуществляется в o70. Аварийный сигнал устанавливается снова на 0 на 10 К ниже заданной температуры.	A37	Condtemp AL
		Reset alarm
<b>Компрессор</b>		Compressor control
Реле компрессора работает по сигналу термостата. Когда термостат запрашивает охлаждение, включается реле компрессора.		
<b>Время работы</b> Во избежание выхода из строя необходимо установить задержку на отключение компрессора после пуска и минимальное время стоянки компрессора после отключения. После начала оттайки периоды работы не соблюдаются.		
<b>Мин. время работы</b>	c01	Min. ON-time
<b>Мин. время стоянки</b>	c02	Min. OFF-time
<b>Инверсная работа реле для D01</b> 0: Нормальная работа: реле включается, когда требуется охлаждение. 1: Инверсная работа: реле выключается, когда требуется охлаждение (эта схема соединения в результате даёт охлаждение при неполадке с подачей напряжения питания).	c30	Cmp relay NC
<b>Оттайка</b>		Defrost control
Контроллер имеет таймер, который сбрасывается на ноль после каждого запуска оттайки. Таймер начнёт оттайку по истечении определённого интервала времени. Функция таймера начинает работать, когда на контроллер подаётся напряжение, однако в первый раз запуск смещается настройкой в d05. Если происходит неполадка с питанием, величина на таймере сохраняется, и отсчёт продолжается с неё после возобновления снабжения. Функция таймера используется как простейший способ запуска оттайки, но она всегда является защитной, если не получен другой сигнал на запуск. Контроллер имеет встроенные часы реального времени. Посредством настройки этих часов можно запускать оттайку в заданное время. Если существует опасность перебоев в подаче электроэнергии на период более четырёх часов, в контроллер необходимо вставить модуль аккумулятора. Пуск оттайки можно также выполнить через систему передачи данных, через цифровой вход или вручную. Оттайка может быть запущена любым методом. Следует предусмотреть защиту от частых запусков оттайки разными методами. Оттайка может быть естественной и электрической. Действующая оттайка может быть остановлена по времени или температуре сигналом с температурного датчика.		
<b>Способ оттайки</b> Здесь вы устанавливаете, должна ли оттайка быть электрической или естественной. Во время оттайки включается реле оттайки.	d01	Def. method
<b>Температура остановки оттайки</b> Оттайка останавливается при определённой температуре, которая измеряется датчиком (датчик определяется в d10). Устанавливается значение температуры.	d02	Def. Stop temp
<b>Интервал между запусками оттайки</b> Интервал сбрасывается на ноль и включает таймер при каждом запуске оттайки. По истечении установленного времени функция запустит оттайку. Эта функция используется как простой пуск оттайки или может использоваться как меры предосторожности если не приходит внешний сигнал на включение. Если используется координированная оттайка (master/slave) без часов реального времени или системы передачи данных, интервал времени будет использоваться в качестве максимального времени между оттайками. Если через систему передачи данных не приходит сигнал на запуск оттайки, интервал будет использоваться как максимальное время между оттайками. При оттайке по часам или по сигналу системы передачи данных, должен быть установлен интервал времени чуть больше планируемого периода, поскольку интервал в любом случае начнёт оттайку. В случае с неполадкой в подаче питания значение таймера будет сохранено, и при возобновлении подачи питания интервал времени будет отсчитываться с учетом с сохранённой величины. Интервал времени не работает, когда настройка = 0.	d03	Def. Interval (0 = off)
<b>Максимальная длительность оттайки</b> Эта настройка является защитной, для прекращения оттайки, если не произошла остановка по температуре или посредством координированного оттайки. (Настройка будет временем оттайки, если d10 выбрано равным 0).	d04	Max Def. Time

Функция	Параметр	Параметр при работе с программой АКМ
<b>Смещение включений оттайки после пуска</b> Эта функция применяется только в случае, имеется несколько холодильных установок или групп, где бы вы хотели сместить оттайки относительно друг друга. Эта функция используется только когда вы выбрали оттайку с интервалом запуска (d03). Эта функция задерживает интервал времени d03 на заданное количество минут, но только один раз при самой первой оттайке когда на контроллер подаётся напряжение. Эта функция активизируется всякий раз после любой неполадки с питанием.	d05	Time Stag.
<b>Время каплеобразования</b> Здесь вы устанавливаете время, от окончания оттайки до возобновления работы компрессора (соленоида). (Время, когда вода стекает из испарителя).	d06	DripOff time
<b>Задержка запуска вентилятора после оттайки</b> Время с начала работы компрессора после оттайки до того момента, когда вентилятор сможет возобновить работу.	d07	FanStartDel
<b>Температура начала работы вентилятора</b> Вентилятор также может быть запущен раньше времени, упомянутого в d07, если температура датчика оттайки S5 опустится ниже указанного здесь предела.	d08	FanStartTemp
<b>Включение вентилятора во время оттайки</b> Здесь вы устанавливаете, должен ли вентилятор работать во время оттайки.	d09	FanDuringDef
<b>Датчик оттайки</b> Здесь вы определяете датчик оттайки. <i>0: Отсутствует, оттайка по времени 1: S5 2: Sair</i>	d10	DefStopSens.
<b>Оттайка по необходимости — суммарное время охлаждения</b> Суммарное время открытия соленоида или работы компрессора. По истечении этого времени включается оттайка. Если значение = 0, то функция отключается.	d18	MaxTherRunT
<b>Оттайка по необходимости — температура S5</b> Если колебания температуры S5 между оттайками превышают установленное значение, включается дополнительная оттайка. Используется только в системах 1:1. В централизованных системах должна отключаться. Если значение = 20, то функция отключается.	d19	CutoutS5Dif.
Если желаете увидеть температуру на датчике S5, кратковременно нажмите нижнюю кнопку контроллера.		Defrost temp.
Если вы желаете запустить дополнительную оттайку, нажмите нижнюю кнопку контроллера на 4 секунды. Таким же образом вы можете остановить действующую оттайку.		Def Start Запуск оттайки вручную
		Hold After Def Когда контроллер работает с координированной оттайкой, показывает ON.
<b>Вентилятор</b>		Fan control
<b>Остановка вентилятора при отключении компрессора</b> Здесь задается, должен ли вентилятор останавливаться при отключении компрессора	F01	Fan stop CO (Yes = Вентилятор остановлен)
<b>Задержка остановки вентилятора при выключении компрессора</b> Если вы выбрали остановку вентилятора, при отключении компрессора, вы можете задержать эту остановку после отключения компрессора. Здесь вы устанавливаете время задержки.	F02	Fan del. CO
<b>Температура остановки вентилятора</b> Функция останавливает вентиляторы если датчик оттайки регистрирует температуру выше той, что установлена в этом параметре. Последующий запуск произойдет при падении температуры на 2 К ниже настройки. Функция не работает во время оттайки или запуска после оттайки. При настройке +50°C функция отключается.	F04	

Функция	Параметр	Параметр при работе с программой АКМ
<b>Часы реального времени</b> В контроллер может быть смонтирован один дополнительный модуль. Это может быть модуль передачи данных (сетевая карта), или модуль батареи для часов реального времени. Модуль батареи используется в сочетании с часами реального времени и поддерживает ход часов во время длительных неисправностей с питанием.		(Время не может быть установлено через систему передачи данных. Настройка действительна только при отсутствии передачи данных)
<b>Часы реального времени</b> Вы можете установить до шести индивидуальных настроек времени для каждых суток. Здесь также присутствует указатель дат, который используется для регистрации измеренной температуры.		
<b>Начало оттайки, настройка часов</b>	t01—t06	
<b>Начало оттайки, настройка минут.</b> t1 и t11 — первая оттайка, t2 и t12 — вторая оттайка и т.д. Когда все параметры от t01 до t16 равны нулю, оттайка по часам не запускается.	t11—t16	
	Часы: <i>Установка часов</i>	t07
	Часы: <i>Установка минут</i>	t08
	Часы: <i>Установка даты</i>	t45
	Часы: <i>Установка месяца</i>	t46
	Часы: <i>Установка года</i>	t47
<b>Разное</b>		Miscellaneous
<b>Задержка выходного сигнала после запуска</b> После запуска или неисправности электропитания включение регулирования контроллера может быть задержано во избежание перегрузок в сети. Здесь вы можете установить время задержки.	o01	DelayOfOutput
<b>Цифровой входной сигнал — DI</b> Контроллер имеет цифровой вход, который может быть использован для одной из следующих функций: Off: вход не используется. 1) Показывает состояние цифрового входа. 2) Функция двери. Если вход разомкнут, подается сигнал, что дверь открыта. Охлаждение и вентиляторы остановлены. По истечении времени в настройке «A4» выдается аварийный сигнал и охлаждение возобновляется. 3) Аварийная сигнализация двери. Если вход открыт, он сигнализирует, что дверь открыта. Когда время в настройке «A4» истекает, выдается аварийный сигнал. 4) Оттайка. Установлен выключатель с возвратной пружиной. Контроллер включит оттайку при замыкании входа DI. Тогда контроллер начнет цикл оттайки. Если сигнал должен быть получен несколькими контроллерами, очень важно, чтобы ВСЕ соединения были смонтированы одинаково (DI к DI и GND к GND). 5) Главный выключатель. Когда вход замкнут, происходит регулирование. Регулирование прекращается, когда вход находится в положении OFF. 6) Ночная работа. Когда вход замкнут, контроллер переходит в режим ночной работы. 7) Когда вход DI замкнут, происходит смещение настройки. Смещение на «r40». 8) Отдельная аварийная функция. Аварийный сигнал выдается, когда вход замкнут. 9) Отдельная аварийная функция. Аварийный сигнал выдается, когда вход разомкнут. (Для 8 и 9 задержка времени установлена в A27). 10) Уборка. Функция запускается импульсным нажатием. См. также описание на стр. 4.	o02	DI 1 Config. Определение относится к цифровой величине, показанной слева  (0 = off)  DI state Состояние цифрового входа (Измерения) Здесь показано текущее состояние входа DI. ON или OFF
<b>Адрес</b> Если контроллер встроен в сеть с передачей данных, он должен иметь адрес, и ведущий интерфейсный модуль передачи данных должен знать этот адрес. Эти настройки могут быть сделаны только тогда, когда модуль передачи данных смонтирован в контроллер и установка кабеля передачи данных завершена.		После установки модуля передачи данных, контроллер может управляться на паритетной основе с другими контроллерами регулирования охлаждения ADAP-KOOL*
Адрес устанавливается между 1 и 60 (119), определяется интерфейсным модулем.	o03	
Адрес посылается в интерфейсный модуль, когда параметр установлен на ON	o04	
<b>Пароль 1 — (Доступ ко всем настройкам)</b> Если настройки в контроллере должны быть защищены паролем, вы можете установить цифровую величину между 0 и 100. Если нет, вы можете устранить эту функцию настройкой 0. 99 вам даст доступ всегда.	o05	

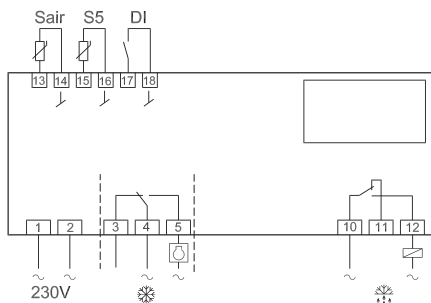
Функция	Параметр	Параметр при работе с программой АКМ
<b>Тип датчика</b> Обычно используется датчик Pt 1000 с большой точностью сигнала. Но вы также можете использовать датчик с другой точностью сигнала. Это может быть или датчик PTC (1000 Ом при 25°C), или датчик NTC (5000 Ом при 25°C). Все установленные датчики должны быть одного типа.	o06	SensorConf Pt = 0 PTC = 1 NTC = 2
<b>Показания дисплея</b> Yes: Даёт показания с шагом 0,50 No: Даёт показания с шагом 0,10	o15	Disp. Step = 0.5 Деление дисплея = 0,5
<b>Максимальный простой после координированной оттайки</b> Когда контроллер завершит оттайку, он будет ждать сигнала, который сообщит, что охлаждение может быть возобновлено. Если по той или иной причине этот сигнал не появится, контроллер сам начнёт охлаждение по истечении заданного здесь времени.	o16	Max HoldTime Макс. время выдержки
<b>Конфигурация функции освещения</b> 1) Реле включается во время ночной работы. 2) Реле управляется через систему передачи данных 3) Реле управляется посредством дверного выключателя, определённого в o02 или o37, где сделан выбор настройки 1 или 3. При открывании двери реле включается. Когда дверь снова закрывается, происходит задержка в две минуты перед выключением света.	o38	Light config.
<b>Активирование реле освещения</b> Можно вручную включить реле освещения, но только если o38=2.	o39	Light remote
<b>Уборка</b> Здесь можно отследить состояние функции или запустить её вручную. 0 — Нормальная работа. 1 — Уборка при работающих вентиляторах. Все другие выходы отключены (OFF) 2 — Уборка при остановленных вентиляторах. Все другие выходы отключены (OFF) Если функция управляется сигналом на входе DI1 или DI2, соответствующий статус можно увидеть здесь в меню.	o46	Case clean
<b>Пароль 2 ( Частичный доступ )</b> Это доступ к настройкам параметров, а не к настройкам конфигурации. Если настройки в контроллере должны быть защищены кодом доступа, вы можете установить цифровую величину между 0 и 100. Если нет, вы можете аннулировать эту функцию настройкой 0. Если используется эта функция, необходимо использовать код доступа 1 (o05).	o64	—
<b>Копирование настроек контроллера на ключ программирования</b> Этой функцией настройки контроллера могут быть перенесены на ключ программирования. Этот ключ может содержать до 25 различных настроек. Выберите номер настройки в ключе. Все настройки, за исключением адреса (o03), будут скопированы. Как только начинается копирование, дисплей возвращается к o65. Через две секунды вы снова можете войти в меню и проверить качество копирования. По статусам при копировании смотрите раздел «Сообщения об ошибках»	o65	—
<b>Копирование с ключа программирования</b> Эта функция выгружает в контроллер набор настроек, ранее сохраненных в ключе. Выберите соответствующий номер настройки. Все настройки, за исключением Адреса (o03), будут скопированы. Как только начинается копирование, дисплей возвращается к o65. Через две секунды вы снова можете войти в меню и проверить качество копирования. По статусам при копировании смотрите раздел «Сообщения об ошибках»	o66	—
<b>Сохранить как заводскую настройку</b> Этой настройкой вы сохраняете действующие настройки контроллера в качестве новой базовой настройки (ранее действовавшие заводские настройки переписываются).	o67	—
<b>Другие применения для датчика S5</b> Сохраняйте настройку 0, если датчик определён в d10 как датчик оттайки. Если d10 установлен на 0 или 2, вход S5 может использоваться как датчик продуктов или датчик температуры конденсатора. Здесь вы определяете требуемое, где: 0: Датчик оттайки 1: Датчик продуктов 2: Датчик конденсатора с аварийным сигналом	o70	S5 Config
<b>Реле 4</b> Здесь вы определяете применение для реле 2 (ЕКС 202А) или 4 (ЕКС 202С): 1: Оттайка (ЕКС 202А), или освещение (ЕКС 202С) 2: Аварийная сигнализация	o72	DO4 Config
		--- Night Setback 0 = Day 1 = Night
<b>Сервисные параметры</b>		Service
Температура измеренная датчиком S5	u09	S5 temp.
Состояние на входе DI1. on/1=замкнут	u10	DI1 status

Функция	Параметр	Параметр при работе с программой АКМ	
Режим ночной работы (on или off)	u13	Night Cond.	
Текущая настройка регулирования	u28	Temp. ref.	
Состояние реле охлаждения	<i>Будут показаны не все позиции. Можно увидеть только функции, имеющиеся в выбранном приложении.</i>	u58	Comp 1/LLSV
Состояние реле вентилятора		u59	Fan relay
Состояние реле оттайки		u60	Def. relay
Температура измеренная датчиком Sair		u69	Sair temp
Статус реле 4 (аварийный сигнал, оттайка или функция освещения)		u71	DO4 status
<b>Сообщения об ошибках</b>		<b>Аварийные сигналы</b>	
<p>В случае возникновения ошибки или аварии все светодиоды на лицевой панели будут мигать, а аварийное реле будет включено. Если в этой ситуации вы нажмёте на верхнюю кнопку, вы увидите на дисплее код аварии. Существует два вида отчётов об ошибке — это может быть или аварийный сигнал, возникающий при работе, или сигнал, касающийся дефекта монтажа и неисправности контроллера.</p> <p>A — аварийные сигналы, которые остаются невидимыми, пока не истечёт время задержки.</p> <p>E — аварийные сигналы, которые становятся видимыми сразу же в момент возникновения неполадки.</p> <p>Могут появиться следующие сообщения:</p>		1 = alarm	
A1: Аварийный сигнал по высокой температуре		High.t. alarm	
A2: Аварийный сигнал по низкой температуре		Low t. alarm	
A4: Аварийный сигнал двери		Door Alarm	
A5: информация: Параметр o16 превышен		Max Hold Time	
A15: Аварийный сигнал с входа DI		DI! alarm	
A45: Режим ожидания (охлаждение остановлено через вход DI)		Standby mode	
A59: Уборка.		Case cleaning	
A61: Аварийный сигнал с конденсатора		Cond.alarm	
E1: Неисправность в контроллере		EKC error	
E6: Неисправность в часах реального времени. Проверить батарею / переставить часы.		-	
E27: Ошибка датчика S5		S5 error	
E29: Ошибка датчика Sair		Sair error	
<p>При копировании настроек на ключ или с ключа программирования с функциями o65 или o66 может появиться следующая информация:</p> <p>0: Копирование завершено успешно</p> <p>4: Ключ копирования установлен неправильно</p> <p>5: Копирование произошло неправильно. Повторите.</p> <p>6: Копирование на ЕКС неправильно, повторите.</p> <p>7: Копирование на ключ копирования не правильно. Повторите.</p> <p>8: Копирование не возможно. Кодовый номер заказа или версия ПО не подходят.</p> <p>9: Неполадки со связью.</p> <p>10: Копирование продолжается.</p> <p>(Информацию можно получить в o65 и o66 через несколько секунд после начала копирования).</p>			
		<b>Alarm destinations</b>	
		Важность отдельных аварийных сигналов может быть определена настройкой (0, 1, 2 или 3)	

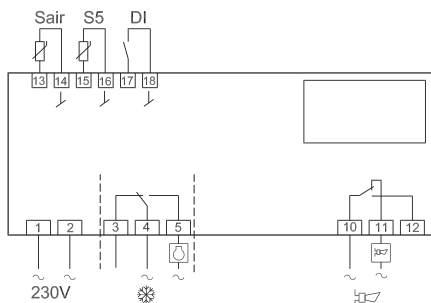


## Соединения

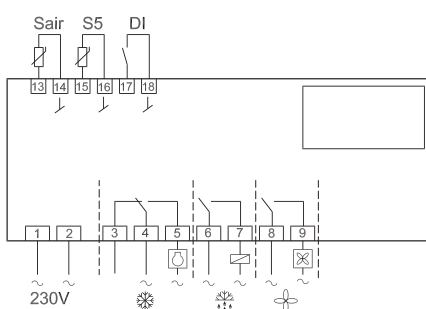
### ЕКС 202A



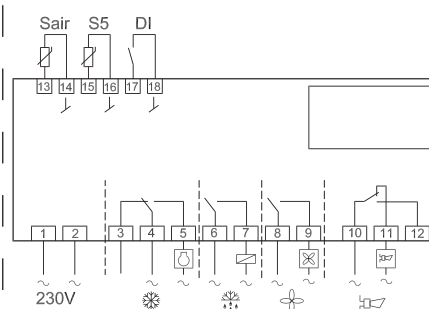
или



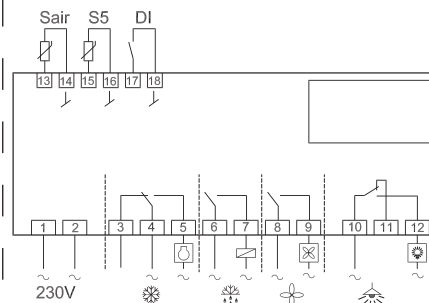
### ЕКС 202B



### ЕКС 202C



или



### Напряжение питания

230 вольт переменного тока.

### Датчики

Sair является датчиком термостата.

S5 является датчиком оттайки и используется, когда оттайка должна быть остановлена по температуре. Также он может использоваться в качестве датчика продуктов или датчика конденсатора.

### Цифровые сигналы On/Off

Замыкание входа активирует какую-либо функцию. Возможные функции описаны в меню o02.

### Передача данных

Если используется передача данных, очень важно, чтобы кабель передачи данных был установлен правильно.

### Электрические помехи

Кабели для датчиков, цифровых входов и передачи данных должны идти отдельно от остальных:

- используйте отдельные кабельные короба;
- дистанция между кабелями управления и силовыми — не менее 10 см;
- не используйте длинные кабели для цифровых входов.

### Контроллер не сопрягается с системой мониторинга M2.

Координированная оттайка посредством системы передачи данных

### Реле

Главными соединениями являются:

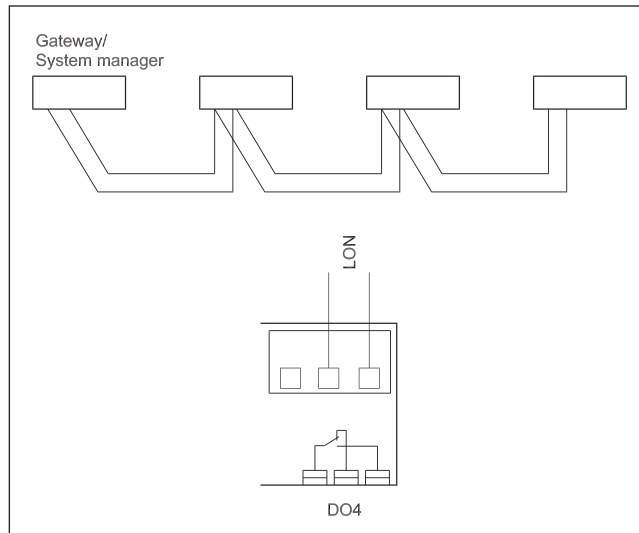
**Охлаждение:** Реле замыкается, когда контроллер требует охлаждения.

**Оттайка**

**Вентилятор**

**Аварийная сигнализация:** Реле замыкается во время нормальной работы и включается в аварийных ситуациях, а также при снятии питания с контроллера.

**Освещение:** Реле замыкается, когда требуется освещение.

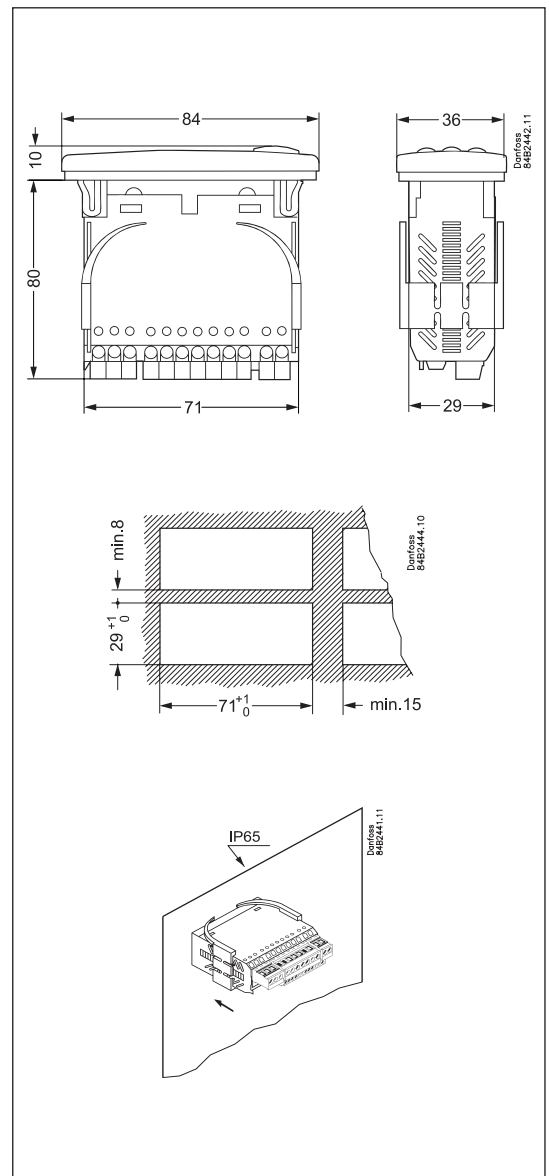


## Технические данные

Напряжение питания	230 В перем. тока $\pm 15\%$ , 1,5 ВА	
Датчики, 3 штуки одного из следующих типов	Pt 1000 (1000 Ом/0°C) PTC (1000 Ом/25°C) или NTC — M2020 (5000 Ом/25°C)	
Точность	Диапазон измерения	-60 ... +99°C
	Контроллер	$\pm 1$ К ниже -35°C $\pm 0,5$ К от -35 до +25°C $\pm 1$ К выше +25°C
	Датчик Pt 1000	$\pm 0,3$ К при 0°C $\pm 0,005$ К на градус
Дисплей	Светодиодный, трёхзначный	
Цифр. ввод	Сигнал с цифровых входов Требования к контактам: золотое покрытие. Максимальная длина кабеля — 15 метров. Если кабель длиннее, используйте вспомогательные реле	
Эл. соединит. кабель	Макс. 1,5 мм <sup>2</sup> многожильный кабель — на питание и реле. Макс. 1 мм <sup>2</sup> — на датчики и входы DI. Клеммы на штекерных разъемах.	
Реле	DO1. Реле охлаждения	SPDT, $I_{max.} = 10$ А омич/6 А AC 15* индуктивное
	DO2. Реле оттайки	SPST NO, $I_{max.} = 10$ А омич/6 А AC 15* индуктивное
	DO3. Реле вентилятора	SPST NO, $I_{max.} = 6$ А омич/3 А AC 15* индуктивное
	DO4. Реле авар. сигнализации	SPDT, $I_{max.} = 4$ А омич/1 А AC 15* индуктивное $I_{min.} = 1$ мА при 100 мВ**
Окружающая температура	0 ... +55°C во время работы	
	-40 ... +70°C во время транспортировки	
	Влажность 20—80 %, без конденсата	
	Вибрации не допускаются	
Корпус	IP 65 лицевой панели	
Резервное питание для часов	4 часа	
Разрешения	EU Low Voltage Directive and EMC demands re CE-marking Complied with. LVD-tested acc. to EN 60730-1 og EN 60730-2-9, A1, A9 EMC-tested acc. to EN 50082 og EN 60730-2-9, A9	

\*AC 15 нагрузка в соответствии с EN 60947-5-1

\*\* Золотое покрытие обеспечивает включение при малых контактных нагрузках



## Оформление заказа

Тип		Функция	Код заказа
ЕКС 202А		Контроллер температуры	084B8521
ЕКС 202В		Контроллер температуры с управлением вентилятором	084B8522
ЕКС 202С		Контроллер с управлением вентилятором и аварийным реле	084B8523
ЕКА 179А		Сетевая карта LON RS 485	084B8565
ЕКА 181А		Модуль батареи для работы часов при длительных периодах отключ. питания. Также содержит аварийный зуммер.	
ЕКА 182А		Ключ копирования ЕКС — ЕКС	084B8567





---

Фирма «Данфосс» не несет никакой ответственности за возможные опечатки в каталогах, брошюрах и других видах печатных материалов. Фирма «Данфосс» оставляет за собой право на изменения своей продукции без предварительного извещения. Это относится также к уже заказанной продукции, при условии, что такие изменения не повлекут последующих корректировок уже согласованных спецификаций. Все торговые марки в этом материале являются собственностью соответствующих компаний «Данфосс». Логотип «Данфосс» является торговой маркой компании «Данфосс». Все права защищены.