



Контроллер температуры ЕКС 202D

Введение

Область применения

- Контроллер температуры используется для регулирования температуры холодильных установок и холодильных камер в магазинах и холодильных складах.
- Контроллер можно настроить для регулирования температуры воздуха в различных системах охлаждения. Его можно устанавливать как в новых торговых установках, так и в работающих системах охлаждения.

Принцип действия

Контроллер ЕКС 202D содержит электронный термостат, на который поступает сигнал от одного или двух датчиков температуры.

Датчики термостата располагаются в потоке холодного воздуха за испарителем и в потоке теплого воздуха непосредственно перед испарителем. При настройке контроллера задается степень влияния обоих датчиков на процесс регулирования.

Измерение температуры оттайки осуществляется непосредственно с помощью датчика S5 или косвенно с использованием данных измерения датчика S4.

Включение и отключение рабочих функций выполняется с помощью четыре реле в зависимости от способа применения контроллера.

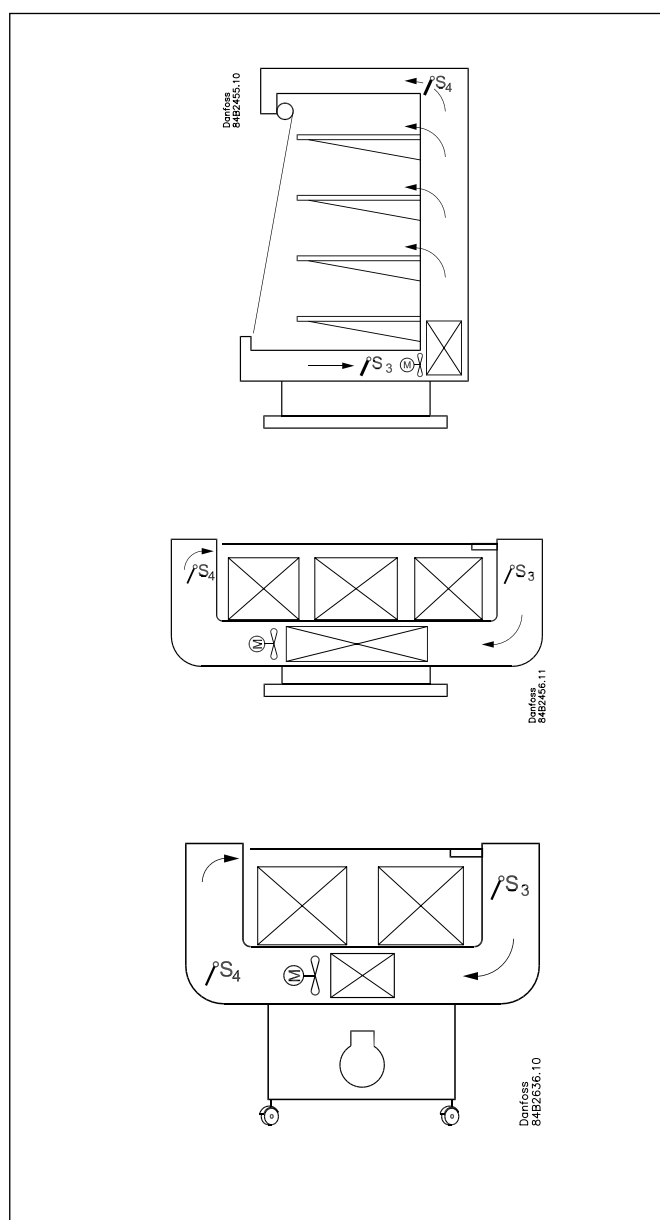
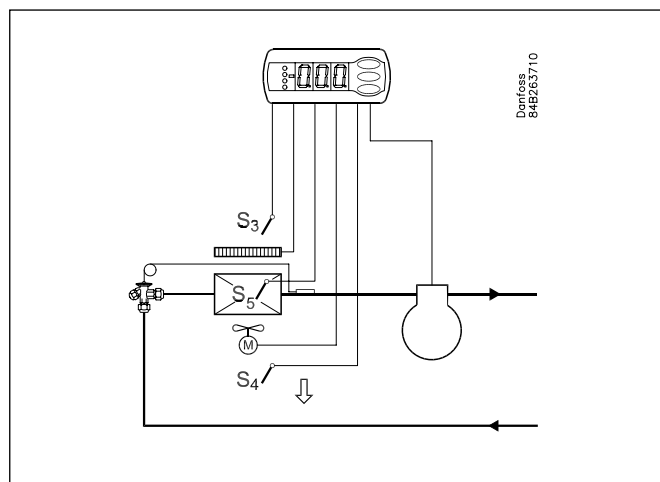
В состав рабочих функций входят:

- Охлаждение (компрессор или реле)
- Контроль работы вентиляторов
- Оттайка
- Кантовый подогрев.
- Выдача аварийных сигналов
- Освещение

Более подробно примеры применения контроллера описываются на странице 6.

Преимущества

- Контроллер можно настроить на различные применения
- Встроенные холодильно-технологические функции, которые заменяют работу нескольких термостатов и таймеров.
- Кнопки и средства уплотнения, встроенные в лицевую панель
- Простота монтажа блока передачи данных
- Две уставки температуры
- Цифровые входы для различных функций
- Функция часов с сохранением данных



Принцип действия

Датчики

К контроллеру можно подсоединить до двух датчиков термостата. Способ подключения зависит от назначения контроллера.

Датчик термостата перед испарителем:

Этот способ размещения датчика, в основном, используется для регулирования температуры в помещении.

Датчик термостата после испарителя:

Этот способ размещения датчика, в основном, используется при регулировании холодопроизводительности установки, когда существует опасность подачи слишком холодного воздуха на продукты.

Датчики термостата до и после испарителя:

Такой способ установки датчиков дает возможность успешно приспособить термостат, реле температуры с аварийной сигнализацией и дисплей к условиям работы системы охлаждения. Сигнал к этим устройствам задается как взвешенное значение двух температур, 50 % которого составят одинаковую величину от обоих датчиков. Таким образом можно создать виртуальный датчик термостата.

Сигнал к термостату, аварийному реле и дисплею может быть настроен независимо друг от друга.

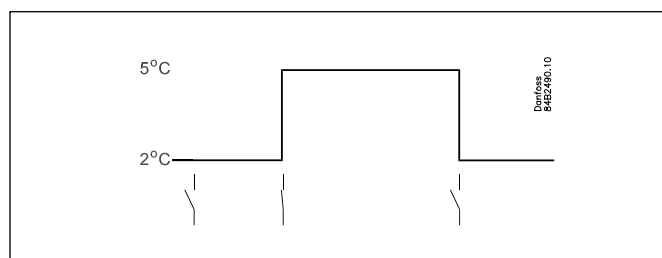
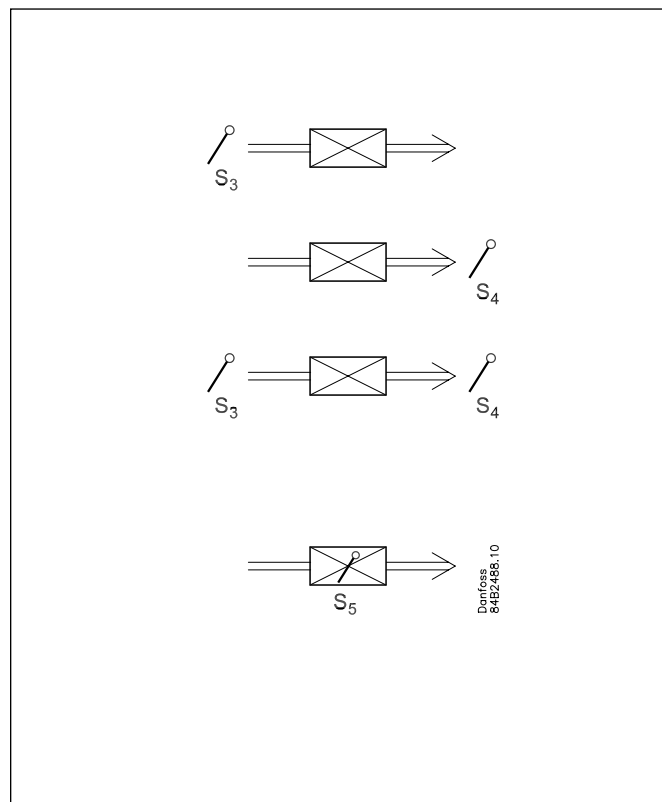
Датчик оттайки

Наиболее точные показания температуры испарителя поступают от датчика оттайки, установленного непосредственно на испарителе. Эти показания используются для активации функции оттайки, делая этот процесс наиболее коротким и энергетически выгодным.

Если датчик оттайки не используется, оттайка может быть прекращена по времени или по сигналу от датчика S4.

Изменение уставки температуры

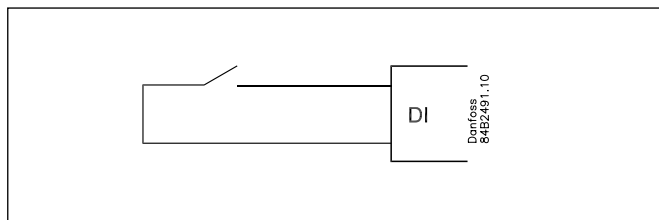
Изменение (смещение) уставки температуры требуется, например, в системах, которые используются для охлаждения различных групп продуктов. Здесь уставка температуры изменяется быстро с помощью сигнала, поступающего на цифровой вход. Этот сигнал изменяет уставку термостата на заданную величину. В то же время соответственно заменяются предельные допустимые значения уставки.



Цифровые входы

Контроллер имеет 2 цифровых входа, которые можно использовать для следующих функций:

- Уборка
- Контроль закрытия двери. Если дверь остается открытой слишком долго, подается аварийный сигнал
- Начало цикла оттайки
- Координированная оттайка
- Переключение на другую уставку температуры
- Изменение положения контактов через сеть передачи данных



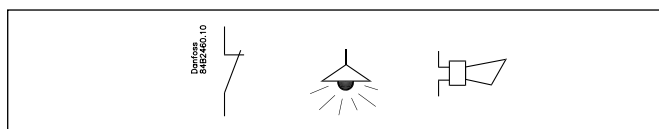
Функция Уборки

С помощью этой функции упрощается процесс перевода установки в фазу уборки. Путем тройного нажатия кнопки можно перейти от одной фазы уборки к другой фазе. Первое нажатие останавливает охлаждение — вентиляторы продолжают работать. Второе нажатие останавливает вентиляторы. Третье нажатие возобновляет охлаждение. За различными фазами можно следить по значениям статусов на дисплее. При наличии сети передачи данных сигнал о начале уборки передается по сети на центральный интерфейсный модуль. Этот аварийный сигнал регистрируется, что позволяет отследить график уборки.

-	+	+	°C
1	÷	+	Вентилятор
2	÷	÷	Отключение
3	+	+	°C

Функция контроля закрытия двери

В холодильных и морозильных камерах функция контроля закрытия двери может включать и выключать освещение, включать и отключать цикл охлаждения, включать аварийную сигнализацию, если дверь остается открытой слишком долго.



Оттайка

В зависимости от назначения контроллера можно выбрать следующие способы оттайки:

- Естественная оттайка: В этом случае в процессе оттайки вентиляторы не отключаются.
- Оттайка с помощью тенев: Здесь включается нагревательный элемент.
- Оттайка с помощью хладагента: В этом случае испаритель оттаивается с помощью горячего газа.

Включение цикла оттайки

Цикл оттайки можно активировать различными способами:

По интервалу времени: Оттайка начинается через определенные интервалы времени, например, через каждые 8 часов.

По времени охлаждения: Оттайка начинается через фиксированный интервал времени. Например, при небольших тепловых нагрузках на испаритель начало цикла оттайки может быть отложено.

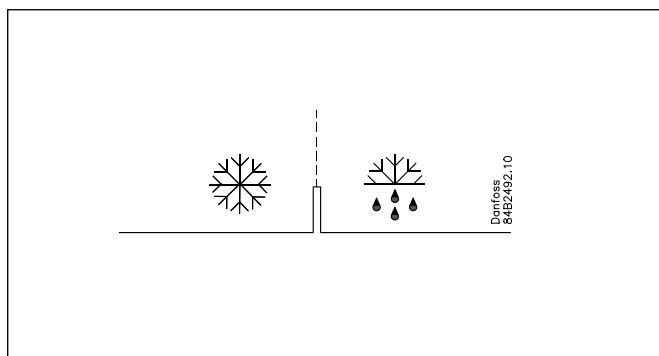
По графику: Цикл оттайки начинается в заданное время дня или ночи. Моментов включения по графику должно быть не более 6.

По контакту: Оттайка начинается при подаче контактного сигнала на цифровой вход.

По сети: Сигнал на оттайку поступает с блока централизованного управления по сети передачи данных.

По температуре датчика S5: В системах типа 1:1 нужно следить за производительностью испарителя. Цикл оттайки включается при обмерзании испарителя.

Вручную: Дополнительный цикл оттайки можно активировать, нажав нижнюю кнопку контроллера.



Все упомянутые способы включения цикла оттайки можно использовать произвольно. При активации любого из них начинается цикл оттайки.

Координированное оттайка

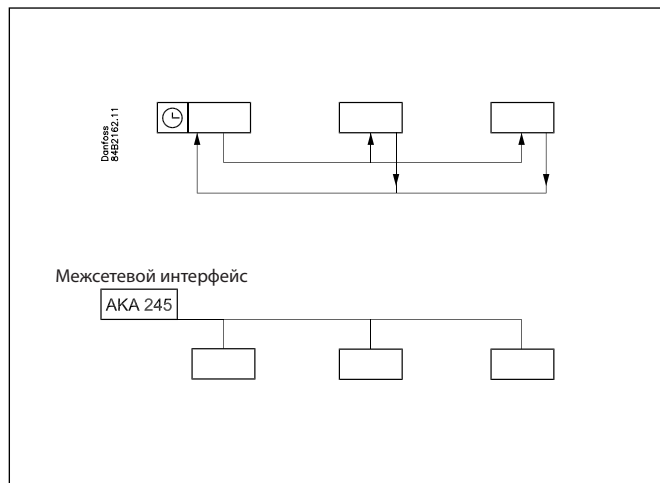
Существуют два способа организации координированного оттайки: либо путем проводного соединения контроллеров, либо по сети передачи данных.

Оттайка при соединении контроллеров кабелем

Один из контроллеров определяется как управляющий, в нем может быть установлен батарея часов реального времени, которая обеспечивает сохранение времени. Когда управляющий контроллер начинает цикл оттайки, все остальные контроллеры также начинают цикл оттайки. После оттайки контроллеры переходят в режим ожидания. Когда все контроллеры оказываются в этом режиме происходит переход в режим охлаждения. (Если хоть один из контроллеров в группе находится в оттайке, остальные контроллеры его ждут).

Оттайка с использованием сети передачи данных

Все контроллеры в сети оснащены блоком передачи данных. Координированное оттайка начинается при активации функции оттайки с блок централизованного управления.



Оттайка по требованию

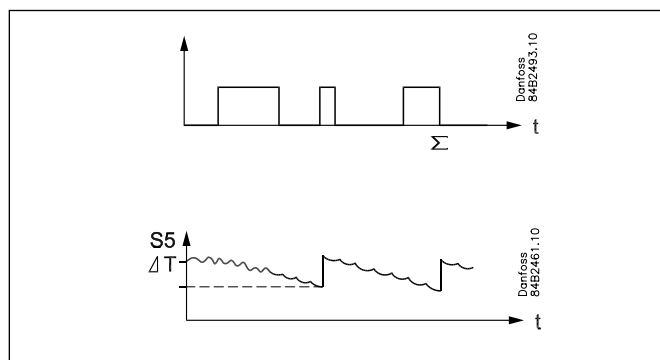
1. Оттайка по времени охлаждения

Оттайка начинается, когда суммарное время охлаждения достигнет заданного времени.

2. Оттайка по температуре

Контроллер запоминает значение температуры датчика S5 при остановки охлаждения по термостату после оттайки. В контроллер непрерывно поступают результаты измерения датчика S5. Температура датчика между двумя циклами оттайки становится тем ниже, чем больше льда намерзает на испарителе (компрессор работает больше времени, заставляя тем самым понижаться температуру датчика S5). Когда температура смещается на заданную величину, включается цикл оттайки.

Данная функция работает только в системах типа 1:1.



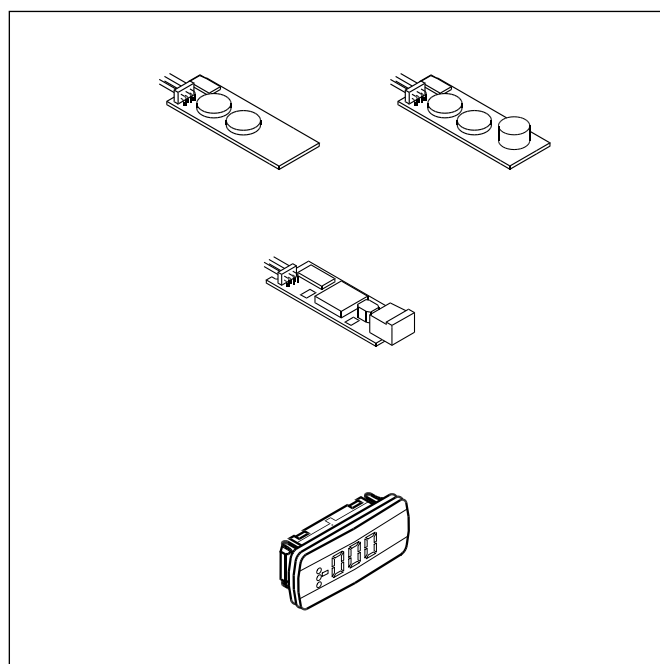
Дополнительные блоки

• Если того потребуют условия работы, контроллер может быть оборудован дополнительными съемными модулями. Контроллер оснащен специальным разъемом, поэтому данный модуль просто вставляется в него.

- Модуль батареи и звукового сигнала
Модуль батареи гарантирует подачу напряжения на контроллер при сбое электропитания на время, больше 4 часов. Таким образом, часы реального времени не будут сброшены из-за потери питания.
- Блок питания со звуковым сигналом
То же + звуковой сигнал.
- Модуль передачи данных
Если требуется подключить контроллер к системе мониторинга и управления, в контроллер нужно установить модуль передачи данных (сетевую карту).

• Внешний дисплей

Если имеется необходимость вывода показаний температуры на лицевую панель холодильной установки, можно установить на ней внешний дисплей. Этот дополнительный дисплей отображает ту же информацию, что и дисплей контроллера, но он не имеет кнопок управления.



Применение

Здесь приведен обзор примеров применения контроллера ЕКС 202D.

Релейные выходы контроллера можно сконфигурировать таким образом, что интерфейс контроллера будет приспособлен для работы с установкой нужного типа.

На стр.17 на схеме электрических соединений показаны соответствующие подключения.

Датчики S3 и S4 – это датчики термостата. В зависимости от типа установки могут использоваться тот или другой датчик или оба датчика вместе. Датчик S3 устанавливается в потоке воздуха перед испарителем, датчик S4 – после испарителя. Процентный вклад датчиков в процесс регулирования зависит от того, какой из них будет основным. Датчик S5 – это датчик оттайки и устанавливается на испарителе.

Цифровые входы DI1 и DI2 – это контактные входы, которые используются для одной из следующих функций: контроля закрытия двери, подачи аварийного сигнала, включения цикла оттайки, внешнего главного выключателя, ночного режима работы, изменения уставки температуры термостата, уборки, принудительного охлаждения или координированной оттайки. Настройка функций задается параметрами o02 и o37.

Функции регулирования холодопроизводительности с помощью одного компрессора

Применения для небольших холодильных систем, которые могут представлять собой торговое оборудование или холодильные камеры.

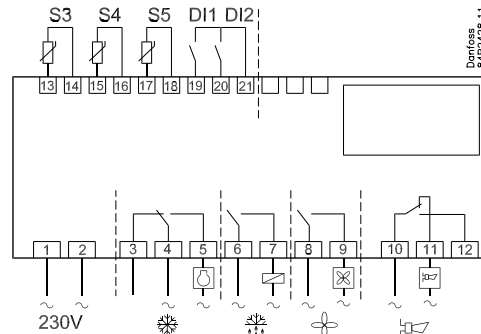
С помощью трех реле контролируются процессы охлаждения и оттайки и осуществляется управление работой вентиляторов. Четвертое реле используется для аварийной сигнализации, контроля освещения и кантового обогрева.

- Аварийная сигнализация может быть связана с контактом от дверного выключателя. Если дверь остаётся открытой дольше разрешённого времени, выдаётся аварийный сигнал.
- Управление освещением также может быть сопряжено с контактом дверного выключателя. Открытая дверь включает освещение, и оно остаётся включённым в течение двух минут после закрытия двери.
- Управление кантовым обогревом может использоваться в холодильном или морозильном оборудовании или для контроля обогрева дверей в морозильных камерах.

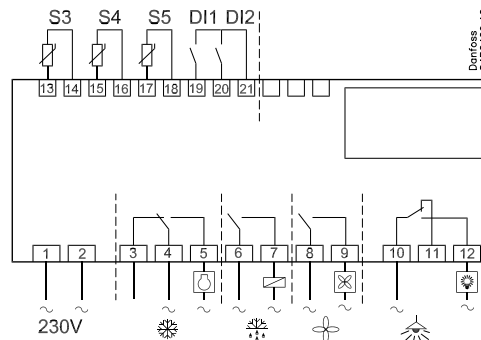
Вентиляторы могут отключаться при оттайки. Они также могут управляться по состоянию дверного выключателя.

Функции аварийной сигнализации, а также функции освещения, кантового подогрева и управления вентиляторами имеют и другие применения (См. раздел «Обзор функций»).

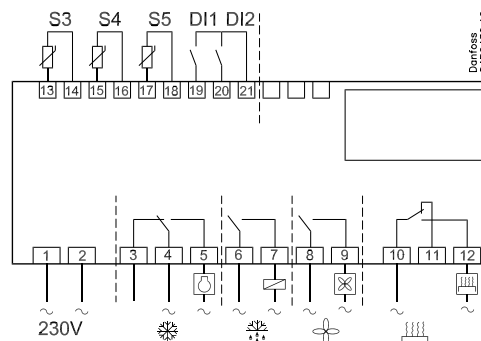
1



2



3



Обзор функций

Функция	Параметр	Параметр при работе в режиме передачи данных
Стандартный дисплей		
Стандартный дисплей отображает значения температуры, измеренные датчиками S3 или S4 или взвешанное значение температуры этих датчиков. Степень использования показаний датчиков задается параметром o17.		Display air (u56)
Термостат (реле температуры)		Регулятор температуры
Уставка Регулирование температуры осуществляется на основе заданной уставки и смещения, если оно указано. Уставка задается с помощью средней кнопки контроллера. Уставка может быть заблокирована или ограничена настройками, заданными параметрами r02 и r03 Уставка в любое время может быть прочитана с помощью параметра "u28 Temp. ref".		Cutout °C
Дифференциал Если температура станет выше уставки + заданный дифференциал, замкнется реле компрессора. Оно разомкнется, когда температура понизится до значения уставки.	r01	Differential
Ограничение уставки Диапазон задания уставки может быть ограничен, так чтобы случайно не были заданы слишком высокие или слишком низкие значения уставки, что может привести к повреждению холодильной установки.		
Во избежание задания слишком высокого значения уставки, максимально допустимое значение уставки следует уменьшить.	r02	Max cutout °C
Во избежание задания слишком низкого значения уставки, минимально допустимое значение уставки следует увеличить.	r03	Min cutout °C
Корректировка показания температуры, выводимой на дисплей Если фактическая температура продуктов и температура, измеренная контроллером, не совпадают, может быть проведена корректировка выводимой на дисплей температуры.	r04	Disp. Adj. K
Единицы измерения температур Здесь задаются единицы измерения выводимой на дисплей температуры, °C или °F.	r05	Temp. unit °C=0. / °F=1 в АКМ только в °C независимо от настройки
Корректировка сигнала от датчика S4 Здесь задается корректировка сигнала от датчика	r09	Adjust S4
Корректировка сигнала от датчика S3 Здесь задается корректировка сигнала от датчика	r10	Adjust S3
Включение/Отключение охлаждения С помощью данного параметра можно включить/отключить реле или перейти на ручное управление выходами контроллера. Включение/Отключение охлаждения можно также выполнить с помощью внешнего выключателя, подсоединенного к входу DI. Отключение регулирования приведет к выдаче аварийного сигнала «Standby alarm (Дежурный режим)».	r12	Главный выключатель 1: Включение 0: Отключение -1: Ручное управление выходами
Ночное смещение уставки Фактической уставкой ночного режима работы станет значение уставки + величина, заданная этим параметром (Если функция используется для аккумуляции холода, задайте отрицательную величину смещения).	r13	Night offset
Выбор датчика термостата Здесь можно задать управляющий датчик термостата: S3, S4 или их комбинацию. Если параметр задать как 0, будет использоваться только датчик S3. Если как 100 %, то датчик S4.	r15	Ther. S4 %
Активация смещения уставки Если функция задана как ON, уставка температуры будет изменена на величину, заданную параметром r40. Активация может быть выполнена также с помощью цифрового входа DI1 или DI2 (заданных параметрами o02 или o37).	r39	Th. offset

<p>Величина смещения уставки При активации смещения уставка температуры и аварийные параметры изменяются на количество градусов, заданное эти параметром. Активация может быть выполнена с помощью параметра r39 или цифрового входа.</p>	r40	Th. offset K
		Ночное смещение уставки (по сигналу включения ночного режима)
		Принудительное охлаждение (включение принудительного охлаждения)
<p>Аварийные сигналы</p>		Настройка аварийных сигналов
<p>При аварийных ситуациях контроллер начинает выдавать аварийные сообщения. При этом на дисплее начнут мигать светодиоды и замкнется аварийное реле.</p>		При передаче данных может быть задан приоритет отдельных аварийных сигналов. Настройка приоритетов задается в меню "Alarm destinations (Назначение аварийных сигналов)"
<p>Задержка подачи аварийного сигнала по температуре (кратковременная задержка) Если превышено одно из двух предельных значений температуры, активируется функция таймера. Аварийный сигнал не станет активным, пока не истечет время задержки. Задержка измеряется в минутах.</p>	A03	Alarm delay
<p>Задержка подачи аварийного сигнала, связанного с открытием двери Время задержки задается в минутах. Эта функция определяется параметрами o02 и o37.</p>	A04	DoorOpen del
<p>Задержка подачи аварийного сигнала при охлаждении (длительная задержка) Эта задержка используется при запуске установки, оттаивании, при охлаждении после оттайки. Если температура упадет ниже верхнего предела подачи аварийного сигнала, произойдет переход к стандартной задержке (A30). Время задержки задается в минутах.</p>	A12	Pulldown del
<p>Верхний предел включения аварийного сигнала Этим параметром задается предел подачи аварийного сигнала по высокой температуре. Значение предельной температуры указывается в °C (абсолютное значение). В ночном режиме работы предел увеличивается. Предельное значение температуры может быть увеличено также в связи со смещением уставки r39.</p>	A13	HighLim Air
<p>Нижний предел включения аварийного сигнала Этим параметром задается предел подачи аварийного сигнала по низкой температуре. Значение предела указывается в °C (абсолютное значение). Предельное значение может быть увеличено также в связи со смещением уставки r39.</p>	A14	LowLim Air
<p>Задержка аварийного сигнала по цифровому входу DI1 Включение/отключение входа будет влиять на подачу аварийного сигнала по истечении времени задержки. Функция определяется параметром o02.</p>	A27	AI.Delay DI1
<p>Задержка аварийного сигнала по цифровому входу DI2 Включение/отключение входа будет влиять на подачу аварийного сигнала по истечении времени задержки. Функция определяется параметром o37.</p>	A28	AI.Delay DI2
<p>Выбор датчика для подачи аварийного сигнала С помощью данного параметра можно выбрать датчик, по результатам измерения которого подается аварийный сигнал: S3, S4 или комбинация этих датчиков. Если параметр задать как 0, будет использоваться только датчик S3. Если как 100 %: то датчик S4.</p>	A36	Alarm S4%
		Сброс аварийного сигнала
		Неисправность контроллера
<p>Компрессор</p>		Управление работой компрессора
<p>Реле компрессора работает совместно с термостатом. Реле компрессора включается при получении команды от термостата на подачу холода.</p>		
<p>Время работы Во избежание «циклиения» компрессора следует задать время работы компрессора после его включения и время его простоя. Время оттайки не входит во время работы.</p>		
<p>Мин. время работы (в минутах)</p>	c01	Min. On time
<p>Мин. время простоя (в минутах)</p>	c02	Min. Off time
<p>Реверсивная функция для реле компрессора 0: Стандартный режим, при которой реле включается при необходимости охлаждения. 1: Реверсивный режим, при которой реле отключается при необходимости охлаждения (такая схема обеспечивает возможность охлаждения системы при сбое электропитания контроллера).</p>	c30	Cmp relay NC
<p>Когда идет процесс охлаждения, горит светодиод на лицевой панели контроллера</p>		Можно следить за состоянием реле компрессора или перевести реле в режим принудительного охлаждения

Оттайка		Управление оттайкам
<p>Контроллер оснащен таймером, который обнуляется после каждого включения цикла оттайки. Таймер начинает оттайку после окончания заданного интервала времени. Таймер активируется при подаче на контроллер электропитания, но активация может быть смещена параметром d05. При сбое электропитания значение времени в таймере сохраняется и после восстановления питания работа контроллера продолжается. Функция таймера используется как простой способ включения цикла оттайки, и как средство защиты от обмерзания испарителя, если не получена другая команда на оттайку. Контроллер содержит часы реального времени. При настройке этих часов начало цикла оттайки можно установить на заданное время суток. Если отключение электропитания может продлиться более 4 часов, установите в контроллер модуль с батареей. Оттайка может быть запущена по линии передачи данных, по сигналу с цифрового входа или вручную. В контроллере предусмотрены различные способы включения цикла оттайки. При этом следует таким образом настроить функции, отвечающие за запуск циклов оттайки, чтобы они не шли сразу друг за другом. Оттайка может выполняться при помощи электрических тендов, горячим газом или рассолом. Оттайка может быть прекращена по времени или по температуре.</p>		
<p>Способ оттайки Данным параметром задается способ оттайки испарителя: с помощью электронагревателей, горячего газа, рассола или без оттайки. Во время оттайки реле оттайки замкнуто. (При оттаивании рассолом терморегулирующий вентиль должен быть открыт).</p>	d01	Def. method 0 = без оттайки 1 = Оттайка с помощью электронагревателя 2 = Оттайка горячим газом 3 = Оттайка рассолом
<p>Температура прекращения оттайки Цикл оттайки прекращается при заданной температуре, которая измеряется датчиком (тип датчика задается параметром d10). Здесь задается значение температуры отключения реле оттайки.</p>	d02	Def. Stop Temp
<p>Интервал времени между включениями циклов оттайки Эта функция обнуляется и активирует функцию таймера при каждом запуске цикла оттайки. Когда время истекает, функция включает следующий цикл оттайки. Функция используется для обычного запуска оттайки или как защитная, если не поступил внешний сигнал. Если используется координированная оттайка по проводам (master/slave) без функции часов или без сети передачи данных, интервал времени рассматривается как максимальное время между циклами оттайки. Если не используется управление по сети передачи данных, интервал времени также рассматривается как максимальное время между циклами оттайки. Если используется координированная оттайка с часами реального времени или системой передачи данных, то данная задержка должна быть больше, чем максимальный интервал между плановыми оттайками. При отключении питания, отсчитанный интервал сохраняется и после подачи питания отсчет возобновляется с запомненного значения. Функция не активируется, если она задана как 0.</p>	d03	Def Interval (0=off)
<p>Максимальная продолжительность оттайки С помощью этого параметра оттайка будет прекращена, если не произошло отключение по температуре или посредством координированной оттайки.</p>	d04	Max Def. time
<p>Смещение по времени включения оттайки при запуске Функция используется, если имеется несколько холодильных установок или групп, оттайка которых должна происходить по очереди. Функция актуальна, если их оттайка осуществляется через определенный интервал времени (d03). Эта функция задерживает включение цикла оттайки по параметру d03. Время задержки задается в минутах. Первый цикл оттайки осуществляется, когда на контроллер подается питание. Функция активируется после каждого сбоя электропитания.</p>	d05	Time Stagg.
<p>Время каплеобразования Здесь задается время от момента окончания оттайки до момента включения компрессора. (Время, когда из испарителя стекает вода).</p>	d06	DripOff time
<p>Задержка включения вентилятора после оттайки Здесь задается время с момента включения компрессора после оттайки до момента включения вентилятора. (Время, когда вода застывает на испарителе).</p>	d07	FanStartDel
<p>Температура включения вентилятора Вентилятор может включиться несколько раньше, чем задано предыдущим параметром, если датчик оттайки S5 регистрирует температуру, при которой вентилятор должен включиться.</p>	d08	FanStartTemp
<p>Включение вентилятора при оттаивании Здесь определяется, должен ли работать вентилятор во время оттайки. 0 = Остановлен 1 = Запущен 2= Запущен при откачке и оттайке, после остановлен.</p>	d09	FanDuringDef

<p>Управляющий датчик при оттаивании Здесь задается управляющий датчик цикла оттайки. 0: Оттайка осуществляется по времени 1=S5 2=S4</p>	d10	DefStopSens.
<p>Время для откачки Здесь задается время, которое необходимо испарителю для откачки хладагента перед оттайкой</p>	d16	Pump dwn del.
<p>Оттайка по общему времени охлаждения Здесь задается общее время охлаждения, которое разрешается проводить без оттайки. По истечении этого времени начинается оттайка. Если параметр задан как 0, функция не работает.</p>	d18	MaxTherRunT
<p>Оттайка по температуре Контроллер отслеживает эффективность испарителя путем контроля его холодопроизводительности и результатов измерения температуры датчика S5. Оттайка начнется, когда отклонение температуры станет больше заданной величины. Здесь определяется, насколько большим может быть отклонение температуры S5. По достижении этой величины начинается оттайка. Функция используется только в системах типа 1:1, когда температура кипения становится ниже, чтобы обеспечить поддержание заданной температуры воздуха. В централизованных системах данная функция должна быть отключена. При значении параметра =20 функция не работает.</p>	d19	CutoutS5Dif.
<p>Для того чтобы вывести на дисплей температуру датчика, нажмите нижнюю кнопку контроллера.</p>		Defrost temp.
<p>Чтобы начать дополнительный цикл оттайки, нажмите и удерживайте 4 сек. нижнюю кнопку контроллера. Этим способом можно также остановить нежелательный цикл оттайки.</p>		Def Start С помощью этого параметра можно перейти к ручному управлению
<p>Светодиод на лицевой поверхности контроллера укажет состояние цикла оттайки.</p>		Defrost Relay С помощью этого параметра можно определить состояние реле или перейти к принудительному регулированию в режиме ручного управления.
		Hold After Def При работе контроллера в режиме координированной оттайки данный параметр задается как ON
Вентилятор		Управление вентилятором
<p>Отключение вентилятора при отключении компрессора Здесь определяется, должен ли отключаться вентилятор при отключении компрессора</p>	F01	Fan stop CO (Yes = Fan stopped)
<p>Задержка отключения вентилятора при отключении компрессора При выборе предыдущей функции можно задать время задержки отключения вентилятора</p>	F02	Fan del. CO
<p>Отключение вентилятора по температуре Эта функция отключает вентиляторы в аварийной ситуации, чтобы на них не подавалось электропитание. Если датчик оттайки регистрирует температуру больше заданной, вентиляторы остановятся. Повторное включение произойдет при температуре, на 2 К ниже заданной. Эта функция не работает при оттайки или запуске после оттайки. Если параметр задан как +50 °С, функция не работает.</p>	F04	FanStopTemp.
<p>Светодиод на лицевой поверхности контроллера укажет состояние реле вентилятора.</p>		Fan Relay С помощью этого параметра можно определить состояние реле вентилятора или перейти к принудительному регулированию в режиме ручного управления.

Часы реального времени		
В контроллер можно вставить дополнительный блок. Это может быть либо модуль передачи данных, либо модуль батарейки для часов. Модуль батарейки объединен с часами реального времени и обеспечивает работу часов при длительном сбое электропитания.		(Время нельзя задавать по сети передачи данных. Настройка времени возможна при отсутствии сети передачи данных).
Часы реального времени Можно задать до 6 моментов времени включения циклов оттайки в течение суток. Можно также указать дату регистрации результатов измерения температур.		
Начало оттайки, час	t01-t06	
Начало оттайки, мин. (1 и 11 связаны друг с другом и т.д.). Когда все параметры от t01 до t16 заданы как 0, оттайка по времени не производится	t11-t16	
Часы: задание времени в часах	t07	
Часы: задание времени в минутах	t08	
Часы: задание даты	t45	
Часы: задание месяца	t46	
Часы: задание года	t47	
Прочие функции		Прочие функции
Задержка выходных сигналов после запуска После запуска или сбоя электропитания включение регулирования контроллера может быть задержано во избежание перегрузки сети электропитания. Здесь можно задать время задержки.	o01	DelayOfOutp.
Сигнал на цифровом входе DI1 Контроллер оснащен цифровым входом 1, который можно использовать для следующих функций: Off: Вход не используется 1) Состояние контактной функции 2) Функция двери. Если вход разомкнут, это указывает, что дверь открыта. Система охлаждения и вентиляторы отключены. По истечении времени, заданного параметром A04, будет подан аварийный сигнал и начнется охлаждение. 3) Аварийная сигнализация двери. Если вход разомкнут, это указывает, что дверь открыта. По истечении времени, заданного параметром A04, будет подан аварийный сигнал. 4) Оттайка. Установлен выключатель с возвратной пружиной. Контроллер включает оттайку при замыкании входа DI.. Если сигнал должны получить несколько контроллеров, необходимо, чтобы все контроллеры были смонтированы одинаково (чтобы цифровые входы и «земля» соответствовали друг другу). 5) Главный выключатель. Регулирование производится, когда вход замкнут накоротко, и не производится, когда вход находится в состоянии OFF. 6) Ночной режим. Режим активируется, когда вход замкнут. 7) Смещение уставки происходит, когда вход DI1 замкнут. Смещение задается параметром r40. 8) Автономная аварийная функция. Если вход замкнут, подается аварийный сигнал. 9) Автономная аварийная функция. Если вход разомкнут, подается аварийный сигнал. (Для случаев 8 и 9 задержка задается параметром A27). 10) Уборка. Функция активируется при импульсе давления. См. также описание на стр. 4. 11) Принудительное охлаждение при оттаивании горячим газом, когда вход замкнут.	o02	DI 1 Config. Definition takes place with the numerical value shown to the left. (0 = off) DI state (Measurement) The DI input's present status is shown here. ON or OFF.
Если контроллер установлен в сеть передачи данных, он должен иметь адрес, и ведущий интерфейсный модуль передачи данных должен знать этот адрес. Эти настройки можно сделать только с установленным модулем передачи данных и с кабелями сети передачи данных. Инструкции по монтажу блока приведены в документе RC8AC. Адрес контроллера задается числом от 1 до 240, и определяется интерфейсным модулем		После установки блока передачи данных контроллером можно управлять так же, как остальными контроллерами системы ADAP-KOOL
Адрес посылается интерфейсным модулем при настройке параметра как ON.	o03	
Внимание! Перед тем, как задать параметр o04, следует задать параметр o01, иначе будут переданы неправильные данные.	o04	
Код доступа 1 (Доступ ко всем настройкам) Если настройки контроллера должны быть защищены кодом доступа, можно задать численные значения от 0 до 100. Если нет, можно отменить эту функцию, задав параметр равным 0 (число 99 всегда обеспечит доступ к настройкам).	o05	
Тип датчика Для измерения температуры обычно используется датчик высокой точности Pt1000. Но в некоторых случаях может быть также использован датчик типа PTC (1000 Ом при 25 °C) или NTC (5000 Ом при 25 °C). Все датчики в контроллере должны быть одного типа.	o06	SensorConfig Pt = 0 PTC = 1 NTC = 2
Шаг вывода на дисплей Да: Вывод с шагом 0,5 °C Нет: Вывод с шагом 0,1 °C	o15	Disp. Step = 0.5

<p>Макс. время ожидания после координированного оттайки После того как контроллер закончит оттайка, он будет ожидать сигнал, который должен разрешить ему начать охлаждение. Если по той или иной причине сигнал не поступит, контроллер самостоятельно начнет охлаждение по истечении времени ожидания.</p>	o16	Max HoldTime
<p>Выбор сигнала для выдачи на дисплей С помощью данного параметра можно выбрать датчик, результаты измерения которого будут выведены на дисплей. Это датчик S3, S4 или комбинация этих датчиков. Если параметр задать как 0, будет использоваться только датчик S3. Если как 100 %: то датчик S4.</p>	o17	Disp. S4%
<p>Сигнал на цифровом входе DI2 Контроллер оснащен цифровым входом 2, который можно использовать для следующих функций: Off: Вход не используется 1) Состояние контактной функции 2) Функция двери. Если вход разомкнут, это указывает, что дверь открыта. Охлаждение и вентиляторы отключены. По истечении времени, заданного параметром A04, будет подан аварийный сигнал и начнется охлаждение. 3) Аварийная сигнализация двери. Если вход разомкнут, это указывает, что дверь открыта. По истечении времени, заданного параметром A04, будет подан аварийный сигнал. 4) Оттайка. Установлен выключатель с возвратной пружиной. Контроллер включает оттайку при замыкании входа DI.. Если сигнал должны получить несколько контроллеров, необходимо, чтобы все контроллеры были смонтированы одинаково (чтобы цифровые входы и «земля» соответствовали друг другу). 5) Главный выключатель. Регулирование производится, когда вход замкнут, и не производится, когда вход находится в состоянии OFF. 6) Ночной режим. Режим активируется, когда вход замкнут. 7) Смещение уставки происходит, когда вход DI2 замкнут. Смещение задается параметром r40. 8) Автономная аварийная функция. Если вход замкнут, подается аварийный сигнал. 9) Автономная аварийная функция. Если вход разомкнут, подается аварийный сигнал. 10) Уборка. Функция активируется при импульсе давления. См. также описание на стр. 4. 11) Принудительное охлаждение при оттаивании горячим газом, когда вход замкнут. 12) Вход используется для координированного оттайки вместе с другими контроллерами того же типа.</p>	o37	DI2 config.
<p>Конфигурация функции освещения (реле 4 в примере 2) 1) В ночном режиме работы реле замкнуто 2) Реле управляется через сеть передачи данных 3) Реле управляется дверным выключателем по параметру o02 или o37, настройки которых составляют 2 или 3. Когда дверь откроется, реле замкнется. Когда дверь снова закроется, освещение будет выключено после истечения времени задержки 2 мин.</p>	o38	Light config
<p>Активация реле освещения Этим параметром задается активация реле освещения, но только если параметр o38 задан равным 2.</p>	o39	Light remote
<p>Работа кантового подогрева в дневном режиме работы Время обогрева задано в % от времени работы</p>	o41	Railh.ON day%
<p>Работа кантового подогрева в ночном режиме работы Время обогрева задано в % от времени работы</p>	o42	Railh.ON ngt%
<p>Период работы кантового подогрева Период времени, равный сумме времени включения и времени отключения обогревателей, в мин.</p>	o43	Railh. cycle
<p>Уборка Состояние функции выбирается данным параметром или задается вручную 0 = Обычная работа (без уборки) 1 = Уборка с работающими вентиляторами. Все другие выходы отключены. 2 = Уборка с отключенными вентиляторами. Все другие выходы отключены. Если функция контролируется по сигналу на цифровом входе, соответствующее состояние указывается в меню.</p>	o46	Case clean
<p>Выбор способа применения Контроллер может быть настроен несколькими способами. Этим параметром задается, какое из 3 применений контроллера используется. На стр. 6 приведены примеры применения контроллера. <i>Этот параметр может быть задан, когда регулирование отсутствует, т.е. когда параметр r12 настроен как 0.</i></p>	o61	--- Appl. Mode (only output in Danfoss only)
<p>Код доступа 2 (Доступ к настройкам) Здесь задается доступ к настройкам параметров, но не конфигураций. Если настройки контроллера должны быть защищены кодом, можно задать численные значения от 0 до 100. Если нет, можно отменить эту функцию, задав параметр равным 0. Если данная функция используется, следует также использовать код доступа 1 (o05).</p>	o64	-

<p>Сохранение действующих настроек контроллера С помощью этой функции настройки контроллера могут быть переданы на ключ копирования. Блок может содержать до 25 разных настроек. Выберите количество настроек. Могут быть скопированы все настройки, за исключением Application (o61) and Address (o03). Когда копирование начнется, на дисплей будет выведен параметр o65. Через 2 сек можно снова перейти в меню и проверить, как прошло копирование. Вывод на дисплей отрицательной цифры указывает на проблемы с копированием. Просмотрите их в разделе «Сообщения об ошибках».</p>	o65	-
<p>Копирование с ключа копирования С помощью данной функции перегружаются настройки, сохраненные ранее в контроллере. Выберите соответствующее количество настроек. Могут быть скопированы все настройки, за исключением Application (o61) and Address (o03) Когда копирование начнется, на дисплей будет выведен параметр o66. Через 2 сек можно снова перейти в меню и проверить, как прошло копирование. Вывод на дисплей отрицательной цифры указывает на проблемы с копированием. Просмотрите их в разделе «Сообщения об ошибках».</p>	o66	-
<p>Замена заводских настроек текущими С помощью данного параметра можно сохранить действующие настройки контроллера как новые заводские настройки (старые заводские настройки будут уничтожены)</p>	o67	
		- - - Night Setback 0 = День 1 = Ночь
<p>Служебные функции</p>		<p>Service</p>
Температура, измеряемая датчиком S5	u09	S5 temp.
Состояние входа DI1. on/1=замкнут	u10	DI1 status
Температура, измеряемая датчиком S3	u12	S3 air temp
Состояние ночного режима (on или off) 1=замкнут	u13	Night Cond.
Температура, измеряемая датчиком S4	u16	S4 air temp
Температура термостата	u17	Ther. air
Вывод на дисплей действующей уставки	u28	Temp. ref.
Состояние входа DI2. on/1=замкнут	u37	DI2 status
Вывод температуры на дисплей	u56	Display air
Температура выдачи аварийного сигнала	u57	Alarm air
*Состояние реле охлаждения	y58	Comp1/LLSV
*Состояние реле вентилятора	u59	Fan relay
*Состояние реле оттайки	u60	Def. relay
*Состояние реле кантового обогрева	u61	Railh. relay
*Состояние реле подачи аварийного сигнала	u62	Alarm relay
*Состояние реле освещения	u63	Light relay
*) Показаны не все параметры. Приведены только функции выбранного назначения		

Сообщения о неисправности		
<p>При появлении ошибки на лицевой поверхности контроллера начинает мигать светодиоды и активируется аварийное реле. При нажатии на верхнюю кнопку контроллера на дисплей выводится код аварийного сообщения. Если их несколько, следует нажать кнопку несколько раз. Имеются два типа аварийных сообщений. Это может быть либо сообщение об аварийной ситуации, возникшей в результате текущей работы установки, либо сообщение о повреждении установки.</p> <p>Сигнал типа А: Аварийное сообщение не выводится, пока не истечет время задержки.</p> <p>Сигнал типа Е: Аварийное сообщение выводится сразу при возникновении аварийной ситуации.</p> <p>(Аварийное сообщение типа А не выводится, пока действует активный сигнал типа Е).</p> <p>Могут выводиться сообщения следующего типа:</p>		1 = alarm
A1: Аварийное сообщение по высокой температуре		High t. alarm
A2: Аварийное сообщение по низкой температуре		Low t. alarm
A4: Аварийное сообщение о незакрытой двери		Door Alarm
_____ Пропуск!!!!		Max Hold Time
A15: Аварийный сигнал от цифрового входа DI1		DI1 alarm
A16: Аварийный сигнал от цифрового входа DI2		DI2 alarm
A45: Дежурный режим (отключено охлаждение по параметру r12 или через цифровой вход)		Standby mode
A59: Уборка. Сигнал от цифрового входа		Case cleaning
		Max. def time
E1: Неисправность контроллера		EKC error
E6: Неисправность часов реального времени		-
E25: Неисправность датчика S3		S3 error
E26: Неисправность датчика S4		S4 error
E27: Неисправность датчика S5		S5 error
<p>При копировании настроек в ключ копирования или из него с помощью параметров об5 или об6 могут появиться следующие сообщения:</p> <p>0: Копирование закончено без ошибок</p> <p>4: Ключ копирования неправильно установлен</p> <p>5: Копирование было выполнено неправильно. Повторите копирование</p> <p>6: Копирование в ЕКС выполнено неправильно. Повторите копирование</p> <p>7: Копирование в ключ копирования выполнено неправильно. Повторите копирование</p> <p>8: Копирование невозможно. Порядковый номер или версия программного обеспечения не совпадают</p> <p>9: Ошибка соединения и зависание</p> <p>10: Копирование продолжается</p> <p>(Информация появляется через параметры об5 или об6 через 2 мин. после начала копирования).</p>		
		Назначение аварийных сигналов
		Приоритет аварийных сигналов задается настройками (0, 1, 2 или 3)

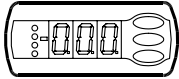
Рабочее состояние	(Измерение)
Контроллер проходит через ряд состояний, в которых он ожидает следующей очереди регулирования. Чтобы сделать эти состояния видимыми, можно вывести их на дисплей контроллера. Нажмите (на 1 сек) верхнюю кнопку. Если имеется код состояния, он будет выведен на дисплей. (Приоритет кодов состояний меньше приоритета аварийных кодов. Другими словами, если подан аварийный сигнал, код состояния не выводится на дисплей). Индивидуальные коды состояний имеют следующие значения:	EKS State: (Показано во всех меню)
S0: Регулирование	0
S1: Ожидание окончания координированной оттайки	1
S2: Если компрессор работает, он должен работать не менее X минут	2
S3: Если компрессор отключен, он остается отключенным не менее X минут	3
S4: С испарителя капает вода и он ждет команды на включение	4
S10: Охлаждение прекращено главным выключателем, либо по параметру r12, либо через цифровой вход	10
S11: Охлаждение прекращено термостатом	11
S14: Цикл оттайки. Установка работает в режиме оттайки	14
S15: Цикл оттайки. Задержка включения вентилятора	15
S17: Открыта дверь. Цифровой вход разомкнут	17
S20: Аварийное охлаждение*	20
S25: Ручное управление выходами	25
S29: Уборка	29
S30: Принудительное охлаждение	30
S32: Задержка включения выходов при запуске	32
<i>Вывод на дисплей других параметров</i>	
nop: Нельзя вывести на дисплей температуру оттайки. Отсутствует датчик	
-d-: Идет цикл оттайки / Первый цикл охлаждения после оттайки	
PS: Требуется пароль. Введите пароль	

*) Аварийное охлаждение выполняется, когда отсутствует сигнал от датчиков S3 или S4. Регулирование будет продолжаться со средней зарегистрированной частотой включения. Имеется 2 зарегистрированных величины – одна для дневного режима работы, другая – для ночного.

Эксплуатация

Дисплей

Значения температуры выводятся на дисплей тремя цифрами. Единица измерения температуры, °C или °F, задается пользователем.



Светодиоды (LED) на лицевой поверхности

На передней поверхности контроллера расположены светодиоды, которые загораются при активации соответствующих реле.

- = Охлаждение
- = Оттайка
- = Работают вентиляторы

При появлении аварийной ситуации светодиоды начинают мигать. В этом случае можно вывести на дисплей код аварийной ситуации и отменить/подтвердить аварийное сообщение, нажав верхнюю кнопку контроллера.

Кнопки управления

Если появляется необходимость изменить настройку параметра, нажатием верхней или нижней кнопки можно увеличить или уменьшить значение параметра. Перед тем как изменить настройку, следует получить доступ к меню. Его можно получить, нажав на пару секунд верхнюю кнопку – при этом Вы войдете в колонку с кодами параметров. Найдите код параметра, который необходимо изменить, и нажмите среднюю кнопку, чтобы появилось его значение. После изменения параметра сохраните новое значение, еще раз нажав среднюю кнопку.

Примеры

Настройка параметра

1. Нажмите верхнюю кнопку, чтобы появился параметр r01.
2. Нажимая верхнюю или нижнюю кнопку, найдите параметр, который нужно изменить.
3. Нажмите среднюю кнопку, чтобы на дисплее появилось значение этого параметра.
4. Нажимая верхнюю или нижнюю кнопку, выберите новое значение параметра.
5. Снова нажмите среднюю кнопку, сохранив новое значение параметра.

Отключение аварийного реле / получение аварийного сигнала / просмотр кода аварии

- Нажмите верхнюю кнопку

Если поступило несколько аварийных сигналов, просмотрите их в режиме прокрутки.

Нажимая верхнюю или нижнюю кнопку, просканируйте аварийные сообщения.

Настройка температуры

1. Нажмите среднюю кнопку, пока на дисплее не появится значение температуры.
2. Нажимая верхнюю или нижнюю кнопку, выберите новое значение температуры
3. Снова нажмите среднюю кнопку, сохранив новое значение.

Просмотр температуры, измеренной датчиком оттайки

- Нажмите на короткое время нижнюю кнопку.

Ручное включение/отключение цикла оттайки

- Нажмите и удерживайте 4 сек. нижнюю кнопку.

Быстрый запуск контроллера

При помощи этих процедур Вы можете быстро запустить контроллер.

- 1 Остановите регулирование параметром R12 =0.
- 2 Выберите необходимое подключение как написано на стр. 6.
- 3 Выберите необходимое применение параметр об1 согласно предыдущему пункту.
- 4 Запустите регулирование r12=1.
- 5 Пройдитесь по остальным настройкам и измените их при необходимости.
- 6 При подключении сети передачи данных, задайте сетевой адрес контроллера параметр o03.

Обзор параметров

SW = 2.0x

Параметры	Коды	Схемы применения (стр. 6)			Мин. значение	Макс. значение	Заводская настройка	Фактическая настройка
		1	2	3				
Функция								
Нормальная работа								
Температура (уставка)		---			-50.0°C	50.0°C	2.0°C	
Термостат (реле температуры)								
Дифференциал	***	r01			0.0 K	20.0K	2.0 K	
Верхний предел уставки	***	r02			-49.0°C	50°C	50°C	
Нижний предел уставки	***	r03			-50.0°C	49.0°C	-50.0°C	
Корректировка показаний температуры на дисплее		r04			-20.0 K	20.0 K	0.0 K	
Единица измерения температуры, °C/°F		r05			°C	°F	°C	
Коррекция сигнала от датчика температуры S4		r09			-10.0 K	+10.0 K	0.0 K	
Коррекция сигнала от датчика температуры S3		r10			-10.0 K	+10.0 K	0.0 K	
Ручное управление, отключение регулирования, включение регулирования (-1,0,1)		r12			-1	1	0	
Смещение уставки в ночном режиме работы		r13			-10.0 K	10.0 K	0.0 K	
Весовое соотношение показаний датчиков (100%=S4, 0%=S3)		r15			0%	100%	100%	
Активация смещения уставки r40		r39			OFF	ON	OFF	
Величина смещения уставки (может активироваться параметром r39 или цифровым входом)		r40			-50.0 K	50.0 K	0.0 K	
Аварийные сигналы								
Задержка аварийного сигнала по температуре		A03			0 мин.	240 мин.	30 мин.	
Задержка аварийного сигнала при открытии двери	***	A04			0 мин.	240 мин.	60 мин.	
Задержка аварийного сигнала после оттайки		A12			0 мин.	240 мин.	90 мин.	
Верхняя граница температуры при подаче аварийного сигнала	***	A13			-50.0°C	50.0°C	8.0°C	
Нижняя граница температуры при подаче аварийного сигнала	***	A14			-50.0°C	50.0°C	-30.0°C	
Задержка аварийного сигнала на входе DI1		A27			0 мин.	240 мин.	30 мин.	
Задержка аварийного сигнала на входе DI2		A28			0 мин.	240 мин.	30 мин.	
Аварийный сигнал термостата. S4 (100%=S4, 0%=S3)		A36			0%	100%	100%	
Компрессор								
Мин. время работы		c01			0 мин.	30 мин.	0 мин.	
Мин. время простоя		c02			0 мин.	30 мин.	0 мин.	
Инверсия включения и отключения реле компрессора (нормально замкнутая (NC) функция)		c30			0	1	0	
					OFF	ON	OFF	
Оттайка								
Способ оттайки (без оттайки / оттайка тенами / оттайка горячим газом / оттайка рассолом)		d01			no	bri	EL	
Температура окончания оттайки		do2			0.0°C	25.0°C	6.0°C	
Интервал времени между началами оттайки		d03			0 час	48 час	8 час	
Макс. продолжительность оттайки		d04			0 мин.	180 мин.	45 мин.	
Смещение по времени включения оттайки при запуске		d05			0 мин.	240 мин.	0 мин.	
Время каплеобразования		d06			0 мин.	60 мин.	0 мин.	
Задержка включения вентилятора после оттайки		d07			0 мин.	60 мин.	0 мин.	
Температура включения вентилятора		d08			-15.0°C	0.0°C	-5.0°C	
Включение вентилятора при оттаивании		d09			0	2	0	
0 = Остановлен 1 = Запущен 2= Запущен при откачке и оттайке, после остановлен								
Управляющий датчик оттайки (0=по времени, 1=S5, 2=S4)		d10			0	2	0	
Задержка цикла откачки газа		d16			0 мин.	60 мин.	0 мин.	
Оттайка по общему времени охлаждения		d18			0 час	48 час	0 час	
Оттайка по температуре. При замерзании льда разрешается изменение температуры, измеренное датчиком S5. 20 K (=off).		d19			0.0 K	20.0 k	20.0 k	
Вентиляторы								
Отключение вентилятора при отключении компрессора		F01			нет	да	нет	
Задержка отключения вентилятора		F02			0 мин.	30 мин.	0 мин.	
Отключение вентилятора по температуре (S5)		F04			-50.0°C	50.0°C	50.0°C	
Часы реального времени								
Включение шести циклов оттайки. Настройка времени в часах. 0=OFF (Отключение)		t01- t06			0 час	23 час	0 час	
Включение шести циклов оттайки. Настройка времени в минутах. 0=OFF (Отключение)		t11- t16			0 мин.	59 мин.	0 мин.	
Часы – Настройка времени в часах	***	t07			0 час	23 час	0 час	
Часы – Настройка времени в минутах	***	t08			0 мин.	59 мин.	0 мин.	
Часы – Настройка даты	***	t45			1	31	1	
Часы – Настройка месяца	***	t46			1	12	1	
Часы – Настройка года	***	t47			0	99	0	
Прочие параметры								
Задержка включения регулирования после запуска		o01			0 s	600 s	5 s	
Сигнал на входе DI1. Функции: 0=не используется, 1=состояние DI1, 2=функция двери с аварийным сигналом, 3=аварийный сигнал при открытой двери, 4=начало оттайки (импульсный сигнал), 5=внешний главный выключатель, 6=ночной режим, 7=изменение уставки (активируется параметром r40), 8=аварийная функция при замкнутом входе, 9=аварийная функция при разомкнутом входе, 10=Уборка (импульсный сигнал), 11=принудительное охлаждение при оттаивании горячим газом.		o02			1	11	0	
Адрес в сети		o03			0	240	0	
Выключатель (служебное сообщение)		o04			OFF	ON	OFF	
Внимание! До настройки параметра o04 должен быть задан параметр ob1.								
Код доступа 1 (доступ ко всем настройкам)		o05			0	100	0	
Тип используемого датчика (Pt/PTC/NTC)		o06			Pt	ntc	Pt	
Шаг вывода температуры=0.5 (обычно 0.1 при датчике Pt)		o15			нет	да	нет	
Макс. время ожидания после координированной оттайки		o16			0 мин.	60 мин.	20	
Выбор сигнала для вывода на дисплей S4 (100%=S4, 0%=S3)		o17			0%	100%	100%	

Сигнал на входе DI2. Функции: 0=не используется, 1=состояние DI2, 2=функция двери с аварийным сигналом, 3=аварийный сигнал при открытой двери, 4=начало оттайки (импульсный сигнал), 5=внешний главный выключатель, 6=ночной режим, 7=изменение уставки (активируется параметром r40), 8=аварийная функция при замкнутом входе, 9=аварийная функция при разомкнутом входе, 10=Уборка (импульсный сигнал), 11=принудительное охлаждение при оттаивании горячим газом, 12=координированное оттайка		o37				0	12	0	
Конфигурация функции освещения (реле 4) 1=ON в ночном режиме работы, 2=ON/OFF при передаче данных, 3=ON, когда вход DI выбран для контроля двери или для выдачи аварийного сигнала по двери		o38				1	3	1	
Активация реле освещения (только если o38=2)		o39				OFF	ON	OFF	
Время включения кантового подогрева в дневном режиме работы		o41				0%	100%	0	
Время включения кантового подогрева в ночном режиме работы		o42				0%	100%	0	
Период кантового подогрева (время включения + время отключения)		o43				6 мин.	60 мин.	10 мин.	
Уборка. 0 = без чистки, 1 = только вентиляторы, 2 = все выходы отключены	***	o46				0	2	0	
Выбор схемы применения. См. обзор на стр.6	*	o61	1	2	3	1	3	1	
Код доступа 2 (ограниченный доступ)	***	o64				0	100	0	
Сохранение действующих настроек контроллера в ключе копирования. Выбор собственного номера.		o65				0	25	0	
Загрузка настроек из ключа копирования (предварительно сохраненных функцией o65)	*	o66				0	25	0	
Замена заводских настроек контроллера действующими настройками		o67				OFF	On	OFF	
Служебные параметры									
Коды состояний		S0-S33							
Температура, измеренная датчиком S5	***	u09							
Состояние входа DI1. оп/1=замкнут		u10							
Температура, измеренная датчиком S3	***	u12							
Состояние ночного режима работы (включен или отключен), 1=замкнут	***	u13							
Температура, измеренная датчиком S4	***	u16							
Температура термостата		u17							
Вывод на дисплей текущей уставки		u28							
Состояние входа DI2. оп/1=замкнут		u37							
Температура, выводимая на дисплей		u56							
Температура аварийного термостата		u57							
Состояние реле для охлаждения.	**	u58							
Состояние реле для вентиляторов.	**	u59							
Состояние реле для оттайки	**	u60							
Состояние реле кантового подогрева	**	u61							
Состояние реле аварийной сигнализации	**	u62							
Состояние реле освещения	**	u63							

*) Можно настраивать только при отключении регулирования (r12=0).

**) Можно регулировать вручную, если r12=1.

***) С кодом доступа 2 доступ к этим параметрам будет ограничен.

Заводские настройки

Для того чтобы вернуться к заводским настройкам:

- Отключите электропитание контроллера
- При повторном включении питания нажмите одновременно верхнюю и нижнюю кнопки контроллера.

Контрольные функции

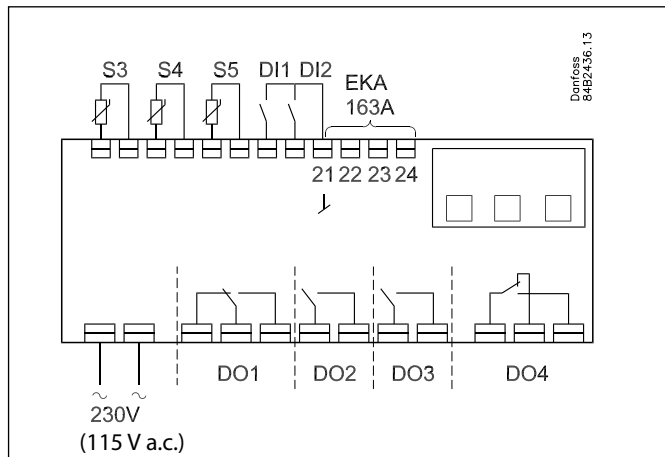
Контроллер содержит ряд функций, которые могут использоваться совместно с функциями мастер-контроля в блоке централизованного управления.

Функции, передаваемые по сети передачи данных	Функции мастер-контроля, используемые в блок централизованного управления	Параметры, используемые в ЕКС 202D
Начало оттайки	Управление циклами оттайки. График оттайки	--- Def.start
Координированная оттайка	Управление циклами оттайки	--- HoldAfterDef u60 Def.relay
Ночное смещение уставки	Изменение уставки в дневном/ночном режиме работы. График смещения	--- Night setbck
Управление освещением	Управление освещением в дневном/ночном режиме работы. График включения освещения	o39 Light Remote

Оформление заказа

Тип		Функция	Напряжение питания	Кодовый номер
ЕКС 202D		Электронный регулятор холодопроизводительности без блока передачи данных, с возможностью установки одного дополнительного модуля	230 В пер. тока	084B8536
			115 В пер. тока	084B8537
ЕКА 178A		Блок передачи данных MOD-bus		084B8564
ЕКА 179A		Блок передачи данных LON RS 485		084B8565
ЕКА 181A		Модуль батареи для работы часов при длительных периодах отключ. питания. Также содержит аварийный зуммер.		084B8566
ЕКА181C		Модуль батареи для работы часов при длительных периодах отключ. питания.		084B8577
ЕКА182A		Ключ копирования ЕКС-ЕКС		084B8567
ЕКА 163A		Внешний дисплей		084B8562

Электрические соединения



Реле

Здесь описываются различные варианты использования реле. См. также стр. 6, где также показаны различные области применения реле.

Выход DO1: Охлаждение. Реле замыкается, когда поступает команда на охлаждение.

Выход DO2: Оттайка: Реле замыкается, когда поступает команда на оттайку.

Выход DO3: Вентиляторы: Реле замыкается, когда поступает команда на включение вентиляторов.

Выход DO4: Реле предназначено для подачи аварийного сигнала, управлением кантовым обогревом или включения освещения.

Аварийный сигнал (см. схему). Реле замкнуто при нормальной работе установки и разомкнуто при аварийной ситуации и при отключении контроллера (при отсутствии электропитания).

Кантовый подогрев: Реле замыкается при обогреве элементов конструкции.

Освещение: Реле замыкается при включении освещения.

Электропитание

230 В пер. тока (как вариант 115 В пер. тока)

Датчики

Датчики S3 и S4 – это датчики термостата (реле температуры). С помощью параметров настройки можно задать, какой из датчиков следует использовать, или в каком соотношении использовать их показания.

Датчик S5 – это датчик оттайки, который используется при отключении оттайки по температуре.

Сигналы цифровых входов

Замыкание входа приводит к активации функции. Описание функций приводится в параметрах o02 и o37.

Внешний дисплей

В качестве внешнего дисплея используется дисплей типа ЕКА 163А

Передача данных

Контроллер выпускается в нескольких модификациях, отличающихся тем, что передача данных выполняется в одной из систем: MOD-bus или LON-RS485.

Если используется сеть передачи данных, крайне важно, чтобы установка кабеля связи была выполнена правильно.

См. документацию №RC8AC.

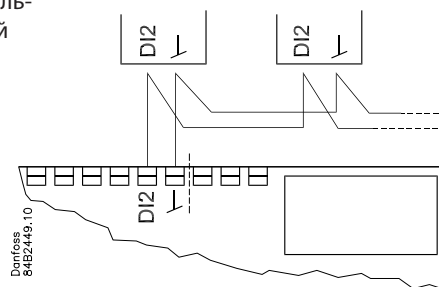
Контроллер не предназначен для работы с блоком m2.

Электрические помехи.

Кабели датчиков, цифровых входов и сети передачи данных должны быть проложены отдельно от других электрических кабелей:

- Используйте отдельные кабелепроводы
- Расстояние между кабелями должно быть не менее 10 см
- Не используйте длинные кабели для цифровых входов

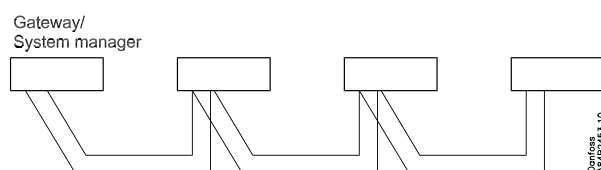
Координированная оттайка с использованием соединительных кабелей



Применяется только с контроллерами ЕКС 202D и АК-СС 210, АК-СС250

Охлаждение возобновляется, когда все контроллеры «отработали» команду оттайки.

Координированная оттайка через сеть передачи данных



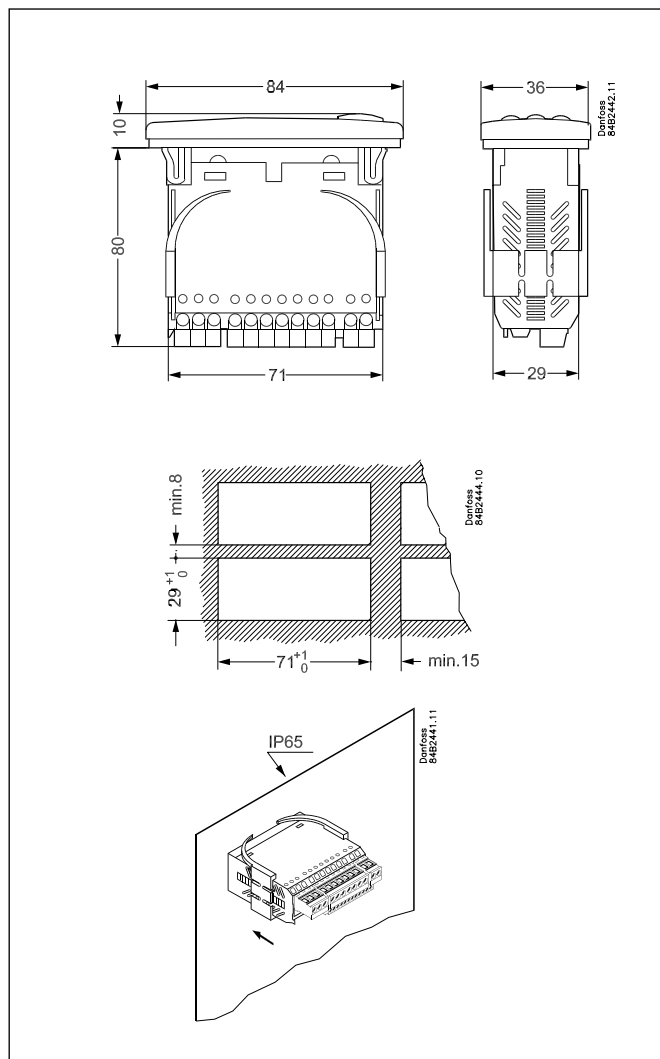
Технические характеристики

Электропитание	230 В пер. тока (или 115 В) +10/-15%, 2,5 ВА		
Датчики, 3 шт (должны быть одного типа)	Pt1000 PTC (1000 Ом при 25 °С) NTC-M2020 (5000 Ом при 25 °С)		
Погрешность	Диапазон измерения	От -60 до +99 °С	
	Контроллер	±1 К при т-ре ниже -35 °С ±0,5 К при т-ре от -35 до +25 °С ±1 К при т-ре выше +25 °С	
	Датчик Pt 1000	±0,3 К при т-ре 0 °С ±0,005 К на град.	
Дисплей	Светодиодный, трехразрядный		
Внешний дисплей	EKA 163A		
Цифровые входы	Сухой контакт Требования к контактам: позолоченные Длина кабеля не более 15 м При большей длине кабеля используйте дополнительные реле		
Электрический кабель	Многожильный кабель сечением не более 1,5 мм ²		
Реле*		CE (250 В пер. тока)	UL*** (240 В пер. тока)
	DO1 Охлаждение	10 (6) А	10 А активных 5 FLA, 30 LRA
	DO2. Оттайка	10 (6) А	10 А активных 5 FLA, 30 LRA
	DO3. Вентилятор	6 (3) А	6 А активных 3 FLA, 18 LRA 131 ВА в дежурном режиме
	DO4. Аварийная сигнализация, освещение или кантовый обогрев	4(1) А Мин. 100 мА	4 А активных 131 ВА в дежурном режиме
Окружающая среда	Температура от 0 до +55 °С при эксплуатации		
	Температура от -40 до +70 °С при транспортировке		
	Влажность от 20 до 80 %, без конденсации		
	Бережь от ударов и вибрации		
Степень защиты корпуса	IP65 с передней стороны Кнопки и уплотнение встроены в корпус		
Резервное электропитание для часов	4 часа		
Сертификация	Директивы ЕС по низковольтному оборудованию и ЭМС Маркирован знаком CE Испытан LVD в соответствии с EN 60730-1 и EN 60730-2-9, A1, A2 Испытан на ЭМС в соответствии с EN50082-1 и EN 60730-2-9, A2		

* Выходы DO1 и DO2 представляют собой реле на 16 А. DO3 и DO4 – это реле на 8 А. Не превышайте максимальную нагрузку на реле.

** Позолоченные контакты обеспечивают небольшую контактную нагрузку.

*** Сертификация UL основана на 30000 сцеплениях контактов.



FLA – ток при полной нагрузке
LRA – ток при заторможенном роторе

