

Холодильный контроллер ERC112. Справочное руководство

Контроллер для охладителей бутылок ERC 112

Это справочное руководство предназначено для использования заводами производителями с целью программирования ERC112. Оно может быть также полезно для сервисных компаний. Не рекомендуется использовать в качестве руководства пользователя для конечных заказчиков.

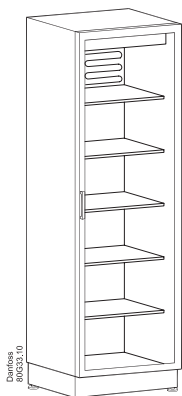


Введение

Применение	Управление холодильным оборудованием. Монтаж при помощи лицевой панели.
Преимущества	Последнее поколение процессора, большой объем памяти и применение высококачественных электронных компонентов позволяют создавать уникальное и универсальное программное обеспечение. Три отдельных защищенных паролем уровней доступа могут использоваться для управления более чем 300 различными параметрами для соответствия индивидуальным требованиям.
Сертификаты	R290/R600a: заключение о соответствии EN/IEC 60335-2- 24, приложение CC и EN/IEC 60335-2-89, приложение BB; Жаропрочный провод в соответствии. EN/IEC 60335-1 IEC/EN 60730 UL60730 NSF CQC EAC
Применение	Уровень доступа может быть настроен отдельно для каждого параметра используя программное обеспечение. Существует три уровня доступа: - уровень 1 для персонала магазина - уровень 2 для сервисной компании - уровень 3 для OEM Уровень доступа не может быть настроен при помощи кнопок. Тем не менее, пароли могут быть изменены в зависимости от Вашего уровня доступа, например пользователь 2 уровня может изменить пароль для уровня 1 и уровня 2, но не для уровня 3.



Типовые применения



**Холодильник со стеклянной дверью
Морозильник no-frost/
низкотемпературный холодильник**

ERC 112D
No. 080G3203

Red display
100-240Vac +/-10% 50/60Hz 0T55

Outputs*:

1	2	3	4	5	6
DO1	L	N	DO2	DO3	DO4

Inputs*:

S1	S2	S3	S4	di
Analog /Digital			Digital	

* Other functions see instruction

Rating:

DO	240Vac	120Vac	240Vac
1	10A, 10FLA/60LRA	16FLA/72LRA	16(16)A
2	8A, 2FLA/12LRA	TV-1	8A,2(2)A
3-4	2A, 2FLA/12LRA	TV-1	Max 10A total DO2-4

Intertek

S3, S4 - опции

Холодильник со стеклянной дверью

ERC 112C
No. 080G3202

Red display
100-240Vac +/-10% 50/60Hz 0T55

Outputs*:

1	2	3	4	5
DO1	L	N	DO2	DO3

Inputs*:

S1	S2	S3	S4	di
Analog /Digital			Digital	

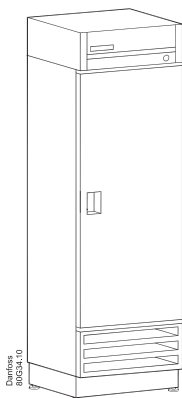
* Other functions see instruction

Rating:

DO	240Vac	120Vac	240Vac
1	10A, 10FLA/60LRA	16FLA/72LRA	16(16)A
2	8A, 2FLA/12LRA	TV-1	8A,2(2)A
3-4	2A, 2FLA/12LRA	TV-1	Max 10A total DO2-4

Intertek

S2, S3, S4 - опции



**Продуктовый
морозильник no-frost**

ERC 112D
No. 080G3213

Red display
100-240Vac +/-10% 50/60Hz 0T55

Outputs*:

1	2	3	4	5	6
DO1	L	N	DO2	DO3	DO4

Inputs*:

S1	S2	S3	S4	di
Analog /Digital			Digital	

* Other functions see instruction

Rating:

DO	240Vac	120Vac	240Vac
1	10A, 10FLA/60LRA	16FLA/72LRA	16(16)A
2	8A, 2FLA/12LRA	TV-1	8A,2(2)A
3-4	2A, 2FLA/12LRA	TV-1	Max 10A total DO2-4

Intertek

S3, S4 опции

Продуктовый холодильник

ERC 112C
No. 080G3212

Red display
100-240Vac +/-10% 50/60Hz 0T55

Outputs*:

1	2	3	4	5
DO1	L	N	DO2	DO3

Inputs*:

S1	S2	S3	S4	di
Analog /Digital			Digital	

* Other functions see instruction

Rating:

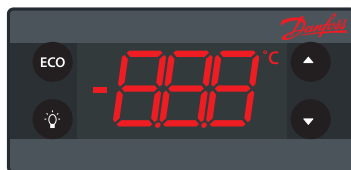
DO	240Vac	120Vac	240Vac
1	10A, 10FLA/60LRA	16FLA/72LRA	16(16)A
2	8A, 2FLA/12LRA	TV-1	8A,2(2)A
3-4	2A, 2FLA/12LRA	TV-1	Max 10A total DO2-4

Intertek

S2, S3, S4 опции

Обзор

Дисплей



Кнопки



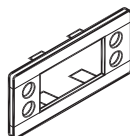
Клипсы



Фронтальная рамка



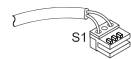
Контроллер без рамки



Рамка с/без логотипа

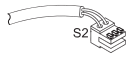
"S1"

Датчик температуры воздуха



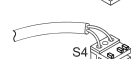
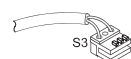
"S2"

Температурный датчик оттайки



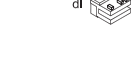
"S3"

Температурный датчик конденсатора, освещенности или датчик движения



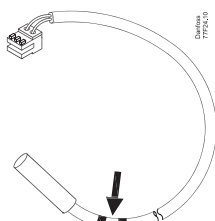
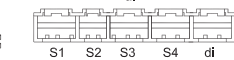
"S4"

Температурный датчик Pt 1000 Ом/0°C или Дверной сигнал



"di"

Дверной сигнал или датчик движения



Датчик оттайки

ERC112 электронный холодильный контроллер со светодиодным дисплеем, специально разработанный для охладителей бутылок, коммерческих холодильников и морозильников. Он особенно подходит для OEM клиентов, так как время, простота и надежная установка и высокое качество важны наряду с гибкостью.

Дисплей может быть красным или синим. Контроллер доступен с верхней левой кнопкой "ECO" или "Оттайка". Нижняя левая кнопка может быть "Свет", "Отключение" или "Ускоренное охлаждение"

Используются для фиксации контроллера в случае крепления с задней стороны. Не используются при фронтальном монтаже. Клипсы одинаковые и размещаются на противоположных сторонах контроллера.

При фронтальном монтаже подключенный контроллер вставляется в монтажное отверстие.

После чего устанавливается рамка. Пластиковые лепестки зафиксировать контроллер.

Управляющий датчик температуры

Существуют разные длины провода.

Датчик температуры оттайки

Должен быть установлен на испарителе.

Датчик температуры конденсатора

Должен быть установлен на конденсаторе.

Датчик освещенности

Опция. Используется для измерения уровня внешней освещенности около холодильника. Таким образом автоматически происходит переключение между ночным "Экономичным" и дневным "Нормальным" режимами, а также регулировка яркости дисплея.

Датчик движения

Должен быть установлен на фронтальной части холодильника.

Соединительный кабель для датчика двери

Опция. Провод с ножевыми клеммами совместимый с дверными применяемыми в холодильной технике.

Функция входа может быть перепрограммирована, но разъем не может быть перемещен. Разъем подходит только для одного порта. "S1" to "S1", "S2" to "S2", и т.д.

Быстрое программирование

Программа для ПК

Программа

Для программирования ERC112 посредством ПК с использованием USB шлюза.

USB шлюз



USB шлюз

Устройство для лаборатории, позволяющее быстро и просто запрограммировать ERC контроллер, подключенный напрямую к ПК. Шлюз - стандартное оборудование для лаборатории OEM.

USB ключ для программирования



Программирование отдельного устройства в лаборатории

Ключ работает с "Программой", установленной на ПК. Как только требуемые параметры найдены, специальный файл необходимо скопировать на ключ и использовать в дальнейшем для массового программирования при помощи док - станции.

Док-станция



Для массового программирования на сборочной линии:

Док - станция используется для программирования большого количества контроллеров ERC, например на сборочной линии. Док-станция работает только на запись.

Ключ должен быть установлен в док-станцию. Настройки после этого будут загружены в каждый контроллер в течение нескольких секунд. "Программа" не требуется для массового программирования.

Технические характеристики

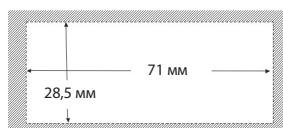
Напряжение питания	100 - 240 В перем. тока. Импульсный источник питания. В среднем 0.7 Вт		
Входы	5 входов: 4 аналоговых (цифровые), 1 цифровой; назначение определяется пользователем		
	• Воздух / испаритель / конденсатор	• Дверной датчик: все типы, пользовательские	
		• Световой датчик ECO от Данфосс	• Датчик движения
Output		UL60730	EN60730
	"DO1" (Реле компрессора)	1120 В перем. ток: 16 А резистивная/FLA16/LRA72 240 В перем. ток: 10 А резистивная/FLA10/LRA60	16(16) А
	"DO4"	8 А резистивная, FLA2/LRA12, TV-1	8А резистивная, 2(2) А
	"DO5"	FLA2/LRA12, TV-1	8А резистивная, 2(2) А
	"DO6"	FLA2/LRA12, TV-1	8А резистивная, 2(2) А Макс. 10 А всего "DO4-6"
Датчики	Danfoss NTC и ЭКО аксессуары Danfoss Pt 1000 ohm/0°C		
Разъемы	Модульная система разъемов для OEM-клиентов с опциональным адаптером с винтовыми клеммами. Тип входного разъема: Rast 2.5 Edge. Тип выходного разъема: Rast 5 Standard		
Программирование	Программирование с помощью док-станции ERC от Данфосс		
Сборка	3 типа: фронтальный монтаж; клипсы; полностью интегрированное решение (требуется определённый OEM-дизайн монтажного отверстия)		
Дисплей	Светодиодный, 3-х цифровой, десятичная точка и многофункциональные иконки; шкала °C/°F		
Клавиатура	4 кнопки (IP65), 2 слева, 2 справа; программируемые пользователем		
Рабочие условия	от 0°C до 55°C, относительная влажность 93%		
Условия хранения	от -40°C до 85°C, относительная влажность 93%		
Диапазон измерения	от -40°C до 85°C		
Защита	Передняя панель: IP65, задняя часть: защита от воды и пыли в соответствии с IP31, доступность на задней панели разъемов вводит ограничение IP00		
Окружающая среда	Степень загрязнения II, без конденсации		
Огнестойкость и пожарозащищённость	Категория D (UL94-V0)		
Категория ЭМС	Категория I		
Рабочие циклы	Реле компрессора: более чем 175 000 при полной нагрузке (16А(16А))		
Сертификация	R290/R600a: заключение о соответствии EN/IEC 60335-2-24, приложение CC и EN/IEC 60335-2-89, приложение BB Жаропрочный провод в соответствии с EN/IEC 60335-1 IEC/EN 60730 UL60730 NSF CQC EAC		Эти сертификаты имеют силу только при использовании разрешенных аксессуаров

Важно

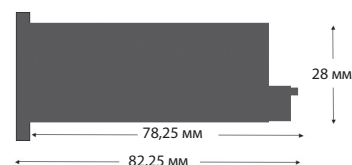
Входы не развязаны гальванически с клеммами питания!

По этой причине дверные датчики, температурные датчики, а также кабели должны быть оснащены усиленной изоляцией.

Размеры



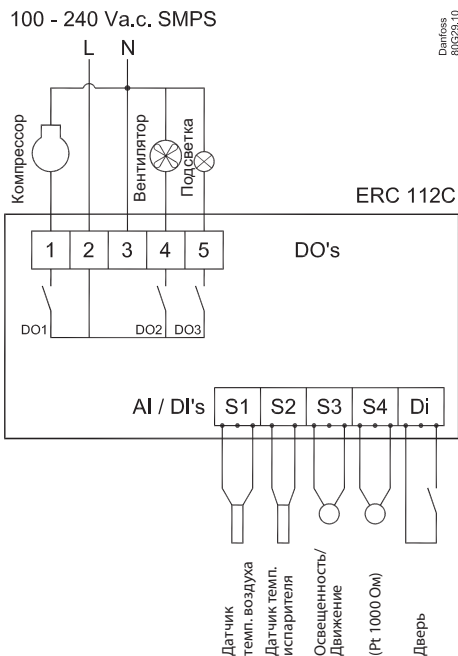
Фронтальный монтаж
(крепление рамкой)



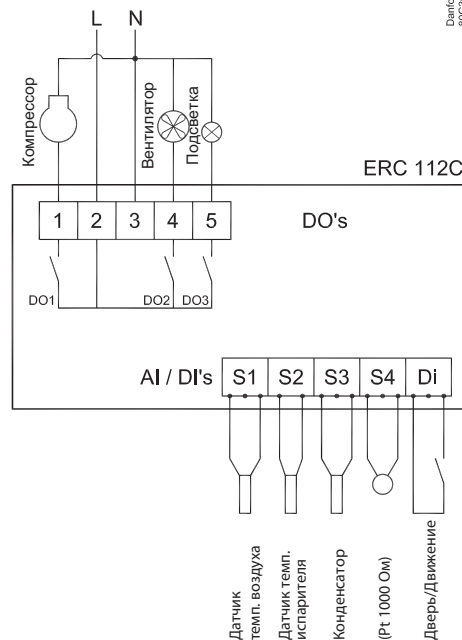
Монтаж при помощи клипс
(крепление клипсами)

Подключения

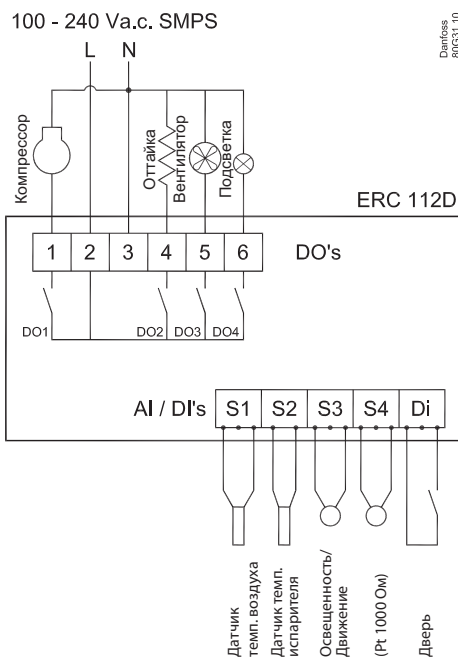
ERC 112C (3 реле)



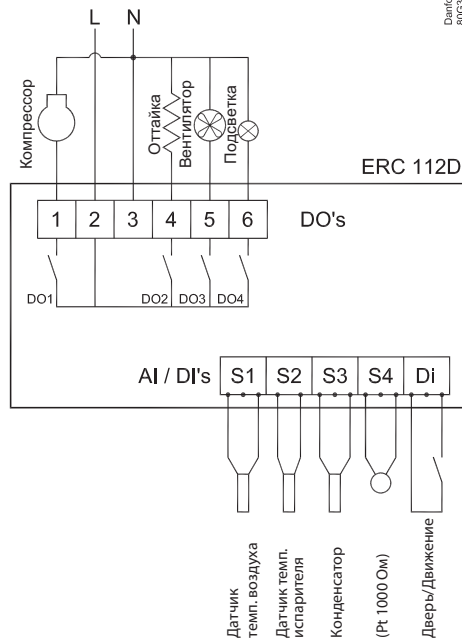
100 - 240 Va.c. SMPS



ERC 112D (4 реле)



100 - 240 Va.c. SMPS



Кодовые номера



Тип	Коды, Пром. Упаковка
GDM-фронт	
ERC 112C, Красный LED, без. звук. сигнализации	080G3202
ERC 112D, Красный LED, без. звук. сигнализации	080G3203
ERC 112C, Синий LED, без. звук. сигнализации	080G3206
ERC 112D, Blue LED, Синий LED, без. звук. сигнализации	080G3207
CFF-фронт	
ERC 112C, Красный LED, со звук. сигнализацией	080G3212
ERC 112D, Красный LED, со звук. сигнализацией	080G3213
ERC 112C, Синий LED, со звук. сигнализацией	080G3216
ERC 112D, Синий LED, со звук. сигнализацией	080G3217
Датчики температуры	
<i>-40 — 85 °C, ПВХ Стандартный, NTC 5 K</i>	
S1, 470 мм, 3-полюсные	077F8751
S1, 1000 мм, 3-полюсные	077F8757
S1, 1500 мм, 3-полюсные	077F8761
S1, 2000 мм, 3-полюсные	077F8765
S1, 2200 мм, 3-полюсные	077F8767
S1, 3000 мм, 3-полюсные	077F8769
S1, 3500 мм, 3-полюсные	077F8723
S1, 6000 мм, 3-полюсные	080G2019
<i>-40 — 120 °C, ТПЭ повыш. точности NTC 5 K</i>	
S1, 1500 мм, 3-полюсные	077F8726
S1, 2000 мм, 3-полюсные	077F8727
S1, 3000 мм, 3-полюсные	077F8729
<i>-20 — 175 °C, Силиконовый кабель, NTC 100 K</i>	
S1/S3, 1000 мм, 3-полюсные	080G2041
S1/S3, 2000 мм, 3-полюсные	080G2043
S1/S3, 3000 мм, 3-полюсные	080G2045
<i>-40 — 85 °C, PVC Standard, NTC 5 K</i>	
S2, 1000 мм, 2-полюсные	077F8786
S2, 1500 мм, 2-полюсные	077F8790
S2, 2000 мм, 2-полюсные	077F8794
S2, 3000 мм, 2-полюсные	077F8798
S2, 6000 мм, 2-полюсные	080G2029
S3, 1000 мм, 3-полюсные	077F8756
S3, 1500 мм, 3-полюсные	077F8760
S3, 2200 мм, 3-полюсные	077F8766
S3, 3000 мм, 3-полюсные	077F8768
S3, 6000 мм, 3-полюсные	080G2039

Sx (di) = порт для подключения. Входы конфигурируемые.

Тип	Коды, Пром. Упаковка
<i>-100 — 200 °C, Pt 1000</i>	
S4, 1000 мм, 3-полюсный	080G3350
S4, 2000 мм, 3-полюсный	080G3351
S4, 3000 мм, 3-полюсный	080G3352
Датчик освещенности	
S3, 1000 мм, 3-полюсный	080G3311
S3, 2000 мм, 3-полюсный	080G3313
S3, 3000 мм, 3-полюсный	080G3315
Магнитный датчик двери	
di/S4, 1000 мм, 3-полюсный	080G3320
di/S4, 2000 мм, 3-полюсный	080G3322
di/S4, 3000 мм, 3-полюсный	080G3324
Кабель для датчика двери	
di/S4, 1000 мм, 3-полюсный	080G3340
di/S4, 2000 мм, 3-полюсный	080G3341
di/S4, 3000 мм, 3-полюсный	080G3342
di/S4, 4000 мм, 3-полюсный	080G3343
Датчик движения	
S3/di, 1000 мм, 3-полюсный	080G3390
S3/di, 2000 мм, 3-полюсный	080G3391
S3/di, 3000 мм, 3-полюсный	080G3392
S3/di, 4000 мм, 3-полюсный	080G3393
Клипсы	
Черная (необходимы 2 шт. для каждого контроллера)	080G3308
Программирование	
Док-станция	080G9701
Шлюз, включая USB кабель	080G9711
Ключ для программирования ЕКА183А	080G9740
Силовой разъем*	
3-полюсный с винтовыми клеммами	080G3364
6-полюсный с винтовыми клеммами	080G3365

* опция. Максимальный ток 10 А

Примечание: Дополнительную информацию о типах температурных датчиков можно найти в брошюре "Температурные датчики NTC для контроллеров ETC и ERC"

Эксплуатация

Программа/Шлюз

Контроллер может настраиваться тремя способами: используя «Программу», при помощи док-станции или вручную посредством кнопок на фронтальной панели. «Программа», лицензированная Данфосс, предлагает простую настройку параметров посредством USB шлюза. Программа поставляется отдельно; для получения технической литературы и дополнительной информации контактируйте с местным представительством Данфосс.

Док-станция

Док-станция поставляется отдельно. Для получения технической литературы и дополнительной информации контактируйте с местным представительством Данфосс.

Ручное управление при помощи кнопок (прямой доступ)

1 нажатие: различные прямые функции например, "ЭКО/Ночной режим"
Доп. функция: назад

1 нажатие: различные прямые функции например, свет
Доп. функция: "ОК"



1 нажатие: уставка температуры
Доп. функция: "Вверх"

1 нажатие: уставка температуры
Доп. функция: "Вниз"

Примеры

Изменение требуемой температурной уставки:

1. Дисплей отображает текущую температуру
 2. Нажмите «Вверх/Вниз» для доступа к уставке
 3. Нажмите «Вверх/Вниз» для изменения уставки
- Через 30 сек. дисплей автоматически вернется к показаниям текущей температуры.

Включение/Выключение функции ЭКО:

1. Нажмите "ECO"
- ТЗеленый символ "ECO" горит в "ЭКО" режиме.

Включение/Выключение света:

1. Нажмите кнопку "Свет"

Подтверждение аварий:

1. Аварийное сообщение мигает на дисплее
2. Нажмите любую кнопку для подтверждения

Защита паролем:

1. Нажмите "up/down" одновременно и удерживайте 5 секунд для доступа в меню
2. Дисплей отображает "PAS"
3. Нажмите "OK"
4. Нажмите "Up/Down" для ввода кода
5. Нажмите "OK"

Защита паролем трехуровневая:

1. Уровень 1: "shop" (Ежедневное использование персоналом магазина)
2. Уровень 2: "ser" (сервисная служба)
3. Уровень 3: "OEM" (программирование на заводе)

Изменение параметра

Некоторые параметры могут быть скрыты. Доступные параметры предопределены с использованием "Программы". Уровень доступа определяет, какие параметры можно увидеть и изменить:

1. Нажмите "Вверх/Вниз" одновременно и удерживайте 5 секунд для доступа в меню
2. Первой отобразится группа параметров "tHE"
3. Нажмите "up/down" чтобы найти требуемую группу
4. Нажмите "OK"
5. Показан первый параметр
6. Нажмите "up/down" чтобы найти требуемый параметр
7. Нажмите "OK"
8. Нажмите "up/down" чтобы ввести требуемую настройку
9. Нажмите "OK"

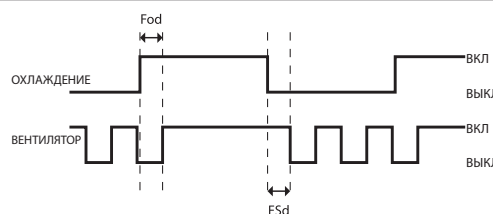
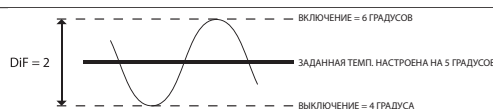
Через 30 сек. дисплей автоматически вернется к показаниям текущей температуры. Или нажмите дважды "Назад".

ПРИМЕЧАНИЕ:

Неверная настройка параметра может привести к некачественному охлаждению, повышенному энергопотреблению, лишним авариям, и нарушению правил хранения. Только обученный оператор должен вносить изменения в настройки параметров.

Меню/Функции

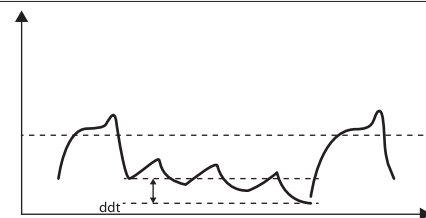
Код меню ERC	Описание
"tHE"	Настройки термостата
"SEt" Мин. -100,0°C Макс. 200,0°C По умолчанию 2,0°C	Уставка Этот параметр определяет необходимую температуру (уставка). Стандартно уставка изменяется простым нажатием кнопок "Вверх/Вниз" на ERC112; в лаборатории и на сборочной линии есть возможность изменить уставку посредством программы.
"SPr" Мин. 0.0 Макс. 1.0 По умолчанию 0.5	Коэффициент корректировки уставки diF * SPPr Значение по умолчанию установлено на 0.5 и параметр скрыт. "SPPr" определяет положение уставки в зависимости от включения и выключения. "SPPr = 0,5" устанавливает среднюю уставку между значениями включения и выключения. "SPPr = 0" приравнивает уставку к значению выключения. "SPPr = 1" приравнивает уставку к значению включения.
"diF" Мин. 0.0 K Макс. 20.0 K По умолчанию 2.0 K	Дифференциал термостата Показывает разницу температур между выключением и включением. Задаваемая температура определяется с помощью "SPPr" и "diF".
"HSE" Мин. -100,0°C Макс. 200,0°C По умолчанию 50,0°C	Верхний предел уставки Определяет температурный предел для контроллера. Уставку нельзя настроить выше "HSE" или ниже "LSE".
"LSE" Мин. -100,0°C Макс. 200,0°C По умолчанию -35,0°C	Нижний предел уставки Определяет температурный предел для контроллера. Уставку нельзя настроить ниже "LSE".
"iCl" Мин. no Макс. yes По умолчанию no	Начальное включение Действие компрессорного реле, когда температура воздуха между значениями включения и выключения при подаче питания. "yes": включить компрессор. "no": не включать компрессор.
FAn	Настройки вентилятора
"FCt" По умолчанию FAo	Fan control method "FAo": вентилятор всегда включен. "SEt": вентилятор следует за компрессором, настройки определяются вручную "Aut": автоматическое управление вентилятором.
"Fod" Мин. 0 сек. Макс. 240 сек. По умолчанию 0 сек.	Задержка включения вентилятора /Fod "Fod" определяет время задержки вентилятора (в секундах) после включения компрессора.
"FSd" Мин. 0 сек. Макс. 240 сек. По умолчанию 0 сек.	Задержка отключения вентилятора /FSd "FSd" определяет время задержки вентилятора после выключения компрессора. Если "Fod" и "FSd" настроены на 0, вентилятор будет работать всякий раз, когда работает компрессор.
"FoC" Мин. 0 сек. Макс. 960 сек. По умолчанию 0 сек.	Цикл работы вентилятора / FoC Цикл стоянки вентилятора / FSC Когда компрессор выключается, а значения параметров "FoC" и "FSC" отличны от 0, вентилятор работает циклично в соответствии с параметрами "FoC" и "FSC". Пример: "FoC=120" (сек.) и "FSC=120" (сек.) означает, что вентилятор будет работать половину времени, когда компрессор выключен. Когда компрессор включен, вентилятор всегда работает (в соответствии с параметрами "FAo" и "Fod").
"FSC" Мин. 0 сек. Макс. 960 сек. По умолчанию 0 сек.	



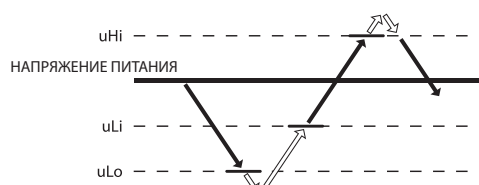
	"FSt" Мин. 0 сек. Макс. 960 сек. По умолчанию 10 сек.	Минимальное время стоянки вентилятора Минимальное время стоянки для защиты вентилятора.
	"FdC" Мин. -10.0 К Макс. 10.0 К По умолчанию 0.0 К	Дифференциал включения вентилятора Дифференциал для запуска вентилятора, который является смещением относительно значения включения для термостата.
	"Fdt" Мин. 0 сек. Макс. 999 сек. По умолчанию 0 сек.	Время останова вентилятора при открывании двери Это задержка отключения вентилятора после открытия двери. "0": вентилятор будет остановлен при открытии двери. "1-998": задержка остановки вентилятора после открытия двери. "999": вентилятор не будет останавливаться пока дверь находится в открытом состоянии.
Lig		Настройки освещения
	"CLC" Мин. on Макс. dor По умолчанию on	Управление источником освещения внутри шкафа Этот параметр можно настроить одним из следующих способов: "on": всегда включен. "oFF": всегда выключен. "dor": только дверной датчик.
	"Lod" Мин. 0 сек. Макс. 300 сек. По умолчанию 0 сек.	Задержка выключения освещения Количество секунд, в течение которых освещение шкафа будет включено после того, как дверь была закрыта.
Pud		Настройки Pull Down
		Функция Pull down (иногда называемая Super Cool) - это процедура повышения производительности с целью уменьшения времени достижения заданной температуры. Настройки Pull Down отменяют се другие настройки.
	"Pit" Мин. -40,0°C Макс. 50,0°C По умолчанию 50,0°C	Начальная температура Pull down Этот параметр указывает температуру, при которой начинается процесс ускоренного охлаждения. Если температура воздуха внутри холодильника будет превышать это значение в течение более чем одного часа, то начнется данный процесс. Питание компрессора будет уже включено, поэтому циклы оттаивания будут остановлены до достижения заданной температуры. Продолжительность в один час постоянна и не может быть изменена.
		<p>График Pull Down процесса. Показывает температуру (Pit) и нормальную уставку (PLt) в зависимости от времени (PCy). Температура падает от Pit до PLt, затем стабилизируется с небольшими колебаниями.</p>
	"PCy" Мин. 0 мин. Макс. 360 мин. По умолчанию 30 мин.	Цикличность Pull down Это продолжительность в минутах цикличной работы компрессора при пониженном значении уставки. Как только будет достигнут заданный температурный предел "PLt", компрессор продолжит цикл включения / выключения в течение времени, установленного в параметре "PCy". В конце периода, определенного параметром "PCy", температура уставки вернется к нормальному значению, и процесс Pull down будет прекращен.
	"Pdi" Мин. 0 ч Макс. 48 ч По умолчанию 15 ч	Интервал оттаивания Pull down Хотя в большинстве случаев во время Pull down не требуется проводить оттайку, тем не менее есть возможность проводить оттайку через более длительный интервал времени. Это время между циклами оттаивания во время Pull Down. Оно измеряется в часах и может достигать до 48 часов. Во время Pull Down этот параметр отменяет настройки интервала оттаивания и времени оттаивания ("см. раздел !Оттаивание").
	"Pdd" Мин. 0 ч Макс. 48 ч По умолчанию 24 ч	Продолжительность Pull Down Можно установить предел максимального времени процесса Pull Down. Как только достигается данное значение (макс. 48 часов), Pull Down остановится независимо от того, была ли достигнута заданная температура.

<p>"PLt"</p> <p>Мин. -55,0°C Макс. 55,0°C По умолчанию 0,0°C</p>	<p>Предельная температура Pull down</p> <p>Этот параметр устанавливает минимально допустимую температуру во время ускоренного охлаждения. Для защиты содержимого холодильного оборудования необходимо указывать минимальное значение температуры, разрешенное при эксплуатации этого оборудования. Для шкафов со стеклянными дверьми температура = 0° защищает содержимое бутылок от замораживания; для коммерческих холодильников можно выбрать температуру немного повыше (например, +2°C).</p>	
<p>"Prt"</p> <p>Мин. 0,0 К Макс. 10,0 К По умолчанию 0,1 К</p>	<p>Температура снижения Pull down Δt</p> <p>Контроллер рассчитывает нижний предел температурной уставки во время режима Pull down, чтобы увеличить холодопроизводительность оборудования. В течение каждого часа, когда температура в шкафу выше начальной температуры Pull down, значение уставки уменьшается на величину, установленную в параметре "Prt"</p>	
<p>dEF</p>		<p>Настройки оттайки</p>
<p>"dFt"</p> <p>По умолчанию no</p>	<p>Тип оттайки</p> <p>"no": функция оттайки не активна. "EL": электрическая или естественная оттайка. "Hgd": оттайка горячим газом (для получения дополнительной информации контактируйте с Danfoss). "nat": оттаивание остановкой охлаждения (естественная оттайка).</p>	
<p>"Add"</p> <p>Мин. no Макс. yes По умолчанию no</p>	<p>Адаптивная оттайка</p> <p>"no": оттайка по времени. "yES": активировано автоматическое управление оттайкой.</p>	
<p>"dtt"</p> <p>Мин. 0,0°C Макс. 25,0°C По умолчанию 6,0°C</p>	<p>Конечная температура</p> <p>Этот параметр определяет, при какой температуре остановится цикл оттаивания. Температура определяется по датчику испарителя или датчику температуры воздуха, если первый датчик не используется.</p>	
<p>"drt"</p> <p>Мин. 0,0°C Макс. 200,0°C По умолчанию 5,0°C</p>	<p>Температура сброса оттаивания</p> <p>Счетчик оттаивания продолжает работать и восстанавливается при включении электропитания, но если температурный датчик, используемый для оттаивания, показывает при включении питания значение выше, чем данное значение, предполагается, что испаритель свободен ото льда, а значит, счетчик начнет работу заново.</p>	
<p>"dii"</p> <p>Мин. 1 ч Макс. 96 ч По умолчанию 6 ч</p>	<p>Минимальный интервал</p> <p>Этот параметр определяет минимальный период времени между двумя циклами оттаивания. Как только время минимального интервала истечет, цикл оттаивания будет запущен при следующей остановке компрессора или при достижении максимального интервала "dAi".</p>	
<p>"dAi"</p> <p>Мин. 1 ч Макс. 96 ч По умолчанию 7 ч</p>	<p>Максимальный интервал</p> <p>Этот параметр определяет максимальный период времени между двумя циклами оттаивания.</p>	
<p>"dit"</p> <p>Мин. 0 мин. Макс. 240 мин. По умолчанию 5 мин.</p>	<p>Минимальное время</p> <p>Этот параметр определяет минимальную продолжительность цикла оттаивания. Во время этого периода контроллер не будет проверять температуру. Как только минимальное время истечет, температура будет проверена и, если была достигнута конечная температура "dtt", цикл оттаивания будет завершен. Если параметр "dit" не достигнут, процесс оттаивания будет продолжаться, пока либо не будет достигнут этот параметр либо максимальное время "dAt", в зависимости от того, какое событие произойдет первым.</p>	

<p>"dAt"</p> <p>Мин. 0 мин. Макс. 480 мин. По умолчанию 30 мин.</p>	<p>Максимальное время</p> <p>Этот параметр определяет максимальную продолжительность цикла оттаивания. Контроллер не позволит ввести максимальное время, которое меньше, чем минимальное время, или минимальное время, которое больше, чем максимальное время.</p>
<p>"dot"</p> <p>Мин. 0 мин. Макс. 60 мин. По умолчанию 0 мин.</p>	<p>Время для слива конденсата</p> <p>Этот параметр определяет время задержки между выключением подогревателя и новым запуском компрессора.</p>
<p>"Fdd"</p> <p>Мин. 0 сек. Макс. 600 сек. По умолчанию 0 сек.</p>	<p>Задержка вентилятора после оттаивания</p> <p>Этот параметр определяет время задержки между пуском компрессора после оттаивания и новым запуском вентилятора.</p>
<p>"Ftd"</p> <p>Мин. -25,0°C Макс. 25,0°C По умолчанию 25,0°C</p>	<p>Температура запуска вентилятора</p> <p>Применяется только в случае, если задействован температурный датчик испарителя. Этот параметр определяет, при какой температуре испарителя вентилятор начнет работу по завершении цикла оттаивания. Если установленное время "Fdd" будет достигнуто раньше, чем температурная уставка параметра "Ftd", вентилятор начнет работу в соответствии с параметром "Fdd". Если температура "Ftd" будет достигнута раньше, вентилятор начнет работу в соответствии с "Ftd". Вентилятор начинает работу в соответствии с параметром, значение которого будет достигнуто раньше.</p>
<p>"dFA"</p> <p>Мин. по Макс. yes По умолчанию по</p>	<p>Включение вентилятора при оттаивании</p> <p>При установке этого параметра на "yES" вентилятор будет работать во время циклов оттаивания. При установке этого параметра на "no" вентилятор не будет работать во время циклов оттаивания.</p>
<p>"dCt"</p> <p>Мин. по Макс. yes По умолчанию по</p>	<p>Оттаивание по времени работы компрессора</p> <p>При установке этого параметра на "yES" интервалы между оттайками будут основываться на общем времени работы компрессора. При установке этого параметра на "no" интервалы между оттайками будут связаны с истекшим временем, независимо от того, как часто компрессор включался и как долго он работал.</p>
<p>"doC"</p> <p>Мин. 0 ч Макс. 24 ч По умолчанию 0 ч</p>	<p>Оттайка по времени непрерывной работы компрессора</p> <p>Непрерывная работа компрессора может привести к включению оттайки. "0" = функция деактивирована.</p>
<p>"dEt"</p> <p>Мин. -50,0°C Макс. 0,0°C По умолчанию -50,0°C</p>	<p>Запуск оттайки по температуре испарителя</p> <p>Активация адаптивной оттайки.</p>
<p>"ddt"</p> <p>Мин. 0,0 K Макс. 30,0 K По умолчанию 5,0 K</p>	<p>Дифференциал оттайки</p> <p>Для активации оттайки значение дифференциала сравнивается с температурой испарителя при первом отключении компрессора после оттайки. Оттайка запускается, если температура снизилась более чем на значение "ddt".</p>
<p>"idi"</p> <p>Мин. 0 ч Макс. 96 ч По умолчанию 3 ч</p>	<p>Начальный интервал оттаивания</p> <p>Этот параметр определяет время первого оттаивания после включения электропитания. Первоначальное оттаивание в основном предназначено для заводского тестирования функциональных возможностей оттаивания, и может быть отключено после определенного количества циклов работы компрессора в соответствии с настройкой idd. Во время обычной работы счетчик оттаивания сохраняет в памяти время отсчета и восстанавливает его после отключения электропитания. Это приводит к тому, что начальное оттаивание оказывается ненужным.</p>

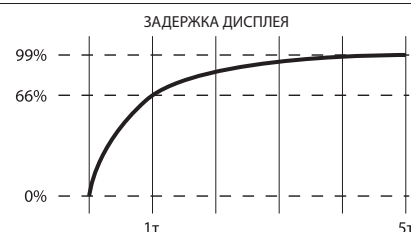


	"idd" Мин. 0 Макс. 999 По умолчанию 100	Начальная продолжительность оттаивания Продолжительность начального оттаивания представляет собой количество циклов компрессора до отключения функции первоначального оттаивания. "0": "idd" начальное оттаивание отсутствует. "1-998": число циклов работы компрессора перед деактивацией. "999": idd начальное оттаивание всегда включено.
CoP		Настройки компрессора
	"uPt" Мин. по Макс. yes По умолчанию по	Защита по напряжению "no": нет защиты по напряжению. "yes": защита по напряжению активирована на основе соответствующих настроек.
	"uLi" Мин. 0В перем. ток Макс. 270В перем. ток По умолчанию 0В перем. ток	Минимальное напряжение включения/uLi. Минимальное напряжение выключения/ uLo. Максимальное напряжение / uHi Эти три параметра обеспечивают защиту компрессора по напряжению. Сначала устанавливается "uHi", затем "uLo" и "uLi". "uLi": Когда компрессор должен начать работу, происходит проверка напряжения питания, и компрессор лишь тогда начнет функционировать, если это будет по крайней мере значение, указанное в данном параметре.
	"uLo" Мин. 0В перем. ток Макс. 270В перем. ток По умолчанию 0В перем. ток	"uLo": Работающий компрессор будет отключен, если напряжение опустится ниже значения, указанного в этом параметре.
	"uHi" Мин. 0В перем. ток Макс. 270В перем. ток По умолчанию 0В перем. ток	"uHi": Работающий компрессор будет отключен, если напряжение превысит значение, указанное в этом параметре. Если компрессор уже остановлен, он останется в выключенном состоянии.
	"EHd" По умолчанию по	Тип ошибки датчика "no": аварийное управление отключено "SEt": в случае ошибки управляющего датчика компрессор работает в соответствии с параметрами времени работы/ стоянки при ошибке. "Aut": автоматическое управление в аварийном режиме.
	"Ert" Мин. 0 мин. Макс. 60 мин. По умолчанию 0 мин.	Время работы при ошибке Этот параметр становится активным только в случае, когда температурный датчик вышел из строя. Он используется для запуска оборудования в безопасном режиме. В то же время ошибка работы датчика будет отображаться на дисплее. "Ert" определяет продолжительность времени работы компрессора. Пример: "Ert = 4" [мин] и "ESt = 16" [мин] обеспечат среднюю активность системы охлаждения 20%. Значения Ert и ESt основаны на опыте производителя и по умолчанию не активны.
	"ESt" Мин. 0 мин. Макс. 60 мин. По умолчанию 1 мин.	Время стоянки при ошибке Эти два параметра становятся активными только в случае, когда температурный датчик вышел из строя. Они используются при этом для запуска оборудования в безопасном режиме. В то же время ошибка работы датчика будет отображаться на дисплее.
	"CSr" Мин. 0 мин. Макс. 30 мин. По умолчанию 2 мин.	Минимальное время стоянки Данный параметр определяет, какое минимальное количество минут компрессор должен оставаться неработающим до момента включения по температуре. Например, если температурный датчик показывает, что достигнута температура включения, но количество заданных минут в этом параметре не истекло со времени последнего останова компрессора, то компрессор будет оставаться выключенным. Компрессор начнет работать только в тот момент, когда время стоянки компрессора, установленное в "CSr", будет исчерпано, при условии, что температура по-прежнему достаточно высокая. Таким образом, параметр "CSr" игнорирует ситуацию включения компрессора.



	"Crt" Мин. 0 мин. Макс. 30 мин. По умолчанию 0 мин.	Минимальное время работы Данный параметр определяет, какое минимальное количество минут должен проработать компрессор до момента его выключения по температуре. Например, если температурный датчик показывает, что достигнута температура отключения, но количество заданных минут в этом параметре не истекло со времени последнего запуска компрессора, то работа компрессора будет продолжена. Компрессор остановится только в тот момент, когда время работы компрессора, установленное в "Crt", будет исчерпано – при условии, что температура по-прежнему достаточно низкая. Таким образом, параметр "Crt" игнорирует ситуацию отключения компрессора.
	"Cot" Мин. 0 мин. Макс. 480 мин. По умолчанию 0 мин.	Максимальное время стоянки Это максимальное время в минутах, когда компрессор может находиться в нерабочем состоянии - до 480 минут. Параметр Cot по умолчанию установлен на ноль (не активно). Если контроллер должен использоваться в составе пивоохладителя, этот параметр может применяться для управления толщиной льда.
	"Cdd" Мин. 0 мин. Макс. 15 мин. По умолчанию 0 мин.	Задержка компрессора при открывании двери Этот параметр устанавливает задержку в минутах до останова компрессора во время того, как дверь холодильника открыта. При установке на ноль, данная функция не активна.
	"Srt" Мин. 0 мин. Макс. 60 мин. По умолчанию 0 мин.	Возобновление работы системы после открытия двери Вентилятор и компрессор возобновляют работу после отключения при открытии двери.
	"Pod" Мин. 0 сек. Макс. 300 сек. По умолчанию 300 сек.	Задержка после включения электропитания Отображает задержку в секундах между включением электропитания и началом работы компрессора. Зависит от настройки температуры при включении, как приведено ниже.
	"Pot" Мин. -100,0°C Макс. 200,0°C По умолчанию -100,0°C	Температура при включении Этот параметр используется для ускорения первого прикладного испытания на сборочном конвейере завода; если температура в шкафу выше, чем этот параметр, задержка после включения электропитания будет отменена, и выходы активируются без промедления.
Соп		Настройки защиты конденсатора
ПРИМЕЧАНИЕ: Для применения этих параметров требуется температурный датчик конденсатора. Как правило, защита конденсатора нужна в пыльной среде, в которой конденсатор может покрыться слоем пыли и грязи и, следовательно, подвергаться риску перегрева.		
	"CAL" Мин. 0°C Макс. 200°C По умолчанию 80°C	Предел аварии конденсатора Этот параметр устанавливает температуру для конденсатора, при достижении которой появится аварийный сигнал.
		"CbL" Блокирующий предел конденсатора Этот параметр устанавливает температуру, при достижении которой компрессор выключится.
	"CoL" Мин. 0°C Макс. 200°C По умолчанию 60°C	Удовлетворительный предел конденсатора Этот параметр устанавливает температуру, при достижении которой компрессор может включиться снова после того, как температурный предел, настроенный в параметре "CbL" был превышен и произошел останов компрессора.
	"CLL" Мин. -100°C Макс. 20°C По умолчанию -5°C	Нижний предел конденсатора Этот параметр устанавливает самую низкую температуру, при которой компрессор может быть запущен.
diS		Настройки дисплея
ПРИМЕЧАНИЕ: Некоторые параметры дисплея могут быть установлены таким образом, что могут считаться незаконными. Проверьте местное законодательство.		

<p>"diC"</p> <p>Мин. no Макс. yes По умолчанию no</p>		<p>Автоматическое управление яркостью дисплея "no": фиксированное значение яркости дисплея.</p>
<p>"din"</p> <p>Мин. 2 Макс. 10 По умолчанию 10</p>		<p>Яркость дисплея Дисплей контроллера может регулироваться по яркости изображения одним из двух способов. А) при помощи установленного датчика освещенности, яркость дисплея регулируется автоматически в соответствии с уровнем освещенности (см. раздел "Назначение"). В) при отсутствии светового датчика яркость дисплея устанавливается на фиксированное значение. Регулировка яркости дисплея производится по шкале от 1 до 10, где 10 – максимальная яркость.</p>
<p>"CFu"</p> <p>Мин. °C Макс. °F По умолчанию °C</p>		<p>Единицы измерения Этот параметр определяет единицы измерения температуры по шкале Фаренгейта или Цельсия. Переключение с одной шкалы на другую приведет к автоматическому обновлению всех температурных параметров настройки.</p>
<p>"trS"</p> <p>По умолчанию SCo</p>		<p>Выбор датчика для отображения на дисплее "SCo": управляющий датчик. "EuA": температура испарителя. "Sol": температура конденсатора (очистка конденсатора). "AuS": только для отображения на дисплее.</p>
<p>"rES"</p> <p>Мин. 0.1 Макс. 1 По умолчанию 0.1</p>		<p>Разрешение дисплея Этот параметр можно установить на 0.1, 0.5 или 1, что повлияет на то, как температура будет отображаться. Если параметр установлен на 1, на дисплее будет отображаться температура, округленная до целого значения. При установке на 0.5 значение температуры будет округляться до половины градуса. Например, 3.3 градуса на дисплее отобразятся как 3.5, а 3.9 как 4.0. При значении параметра, установленном на 0.1, данные температуры не округляются. Этот параметр не влияет на температуру как таковую, меняется только ее отображение на дисплее.</p>
<p>"rLt"</p> <p>Мин. no Макс. yes По умолчанию no</p>		<p>Предельный диапазон дисплея В некоторых точках продаж требуется показать желаемую температуру взамен реальной. Этот параметр определяет, является ли показанная на дисплее температура фактической или же ограничена пределами включения/выключения. Установка на "no" означает, что будет отображаться фактическая температура. Параметр установлен на "no" по умолчанию.</p>
<p>"ddl"</p> <p>Мин. 0 мин. Макс. 10 мин. По умолчанию 0 мин.</p>		<p>Задержка дисплея Для обеспечения реалистичного отображения температуры можно установить задержку отображения данных на дисплее. Параметр задает константу (тау) времени фильтра скользящего среднего значения для дисплея. Физически, одна константа времени представляет время, необходимое для отображения 66% окончательного значения температуры и пять констант времени для отображения 99%.</p>
<p>"doF"</p> <p>Мин. -10.0 K Макс. 10.0 K По умолчанию 0.0 K</p>		<p>Смещение показаний дисплея Этот параметр является относительной величиной и позволяет температуре на дисплее отличаться от измеренной температуры. Например, при измеренной температуре, равной 7°C, и doF = -2K на дисплее будет отображаться температура, равная 5°C.</p>
<p>"dLt"</p> <p>Мин. 0 мин Макс. 60 мин По умолчанию 15 мин</p>		<p>Время блокировки после оттаивания Для того чтобы не отображать возросшую температуру во время оттаивания, отображаемая на дисплее температура остается на уровне температуры, показанной в начале цикла оттаивания в течение определенного количества минут, заданного в этом параметре. "0" = блокировка отсутствует.</p>
<p>"SEC"</p> <p>Мин. no Макс. yes По умолчанию no</p>		<p>Отображение экономичного режима Если значение установлено на "yES", на дисплее будет отображаться ECO (экономичный режим), когда система находится в режиме ECO. Если установлено на "no", будет отображаться температура.</p>
<p>"SSC"</p> <p>Мин. no Макс. yes По умолчанию no</p>		<p>Отображение Pull down Если значение установлено на "yES", на дисплее будет отображаться SC, когда система находится в режиме Pull Down (ускоренное охлаждение). Если установлено на "no", будет отображаться температура.</p>
<p>"SHo"</p> <p>Мин. no Макс. yes По умолчанию no</p>		<p>Отображение режима выходного дня "no": дисплей будет отображать температуру или ECO в режиме выходного дня. "yES": дисплей будет отображать "HoL" во время режима выходного дня.</p>



"SdF" Мин. по Макс. yes По умолчанию yes	Отображение оттаивания Если значение установлено на "yES", на дисплее будет отображаться DEF, когда система находится в режиме оттаивания. Если установлено на "nO", будет отображаться температура.
"SCS" Мин. по Макс. yes По умолчанию yes	Отображение символа работы компрессора "no": символ работы компрессора не будет отображаться на дисплее. "yES": отображение символа работы компрессора на дисплее.
"SFS" Мин. по Макс. yes По умолчанию yes	Отображение символа работы вентилятора "no": символ работы вентилятора не будет отображаться на дисплее. "yES": отображение символа работы вентилятора на дисплее.
"SdS" Мин. по Макс. yes По умолчанию yes	Отображение символа оттайки "no": символ оттайки не будет отображаться на дисплее. "yES": отображение символа оттайки на дисплее.
"SES" Мин. по Макс. yes По умолчанию yes	Отображение символа ECO "no": символ ECO не будет отображаться на дисплее. "yES": отображение символа ECO на дисплее.
ALA	Настройки аварийной сигнализации
"HAt" Мин. -100.0°C Макс. 200°C По умолчанию 15.0°C	Сигнализация высокой температуры Абсолютное значение. Сигнализация будет деактивирована при настройке Hat на максимальное значение.
"LAt" Мин. -100.0°C Макс. 200°C По умолчанию -50.0°C	Сигнализация низкой температуры Абсолютное значение. Сигнализация будет деактивирована при настройке Lat на минимальное значение.
"Htd" Мин. 0 мин Макс. 240 мин По умолчанию 30 мин	Задержка сигнализации высокой температуры Количество минут ожидания до срабатывания сигнализации при достижении высокой температуры.
"Ltd" Мин. 0 мин Макс. 240 мин По умолчанию 0 мин	Задержка сигнализации низкой температуры Количество минут ожидания до срабатывания сигнализации при достижении низкой температуры. В большинстве случаев задержка сигнализации низкой температуры будет установлена на 0, чтобы немедленно предупредить о слишком низкой температуре.
"Pdd" Мин. 0 мин Макс. 960 мин По умолчанию 240 мин	Задержка во время ускоренного охлаждения Обычно нет необходимости или нежелательно, чтобы сигнализация срабатывала во время ускоренного охлаждения (начальная фаза достижения заданной температуры). Этот параметр предотвращает срабатывание сигнализации при высокой температуре "HAt" во время ускоренного охлаждения и после оттаивания в течение времени установленного в данном параметре. ПРИМЕЧАНИЕ: Не применяется к сигнализации низкой температуры "LAt".
"dod" Мин. 0 мин Макс. 60 мин По умолчанию 240 мин	Задержка при открытии двери Возможность указать клиенту на то, что он забыл закрыть дверь. Этот параметр устанавливает задержку в минутах, прежде чем прозвучит сигнализация. Если дверь закроется прежде, чем истечет установленное время задержки, сигнализация звучать не будет. ПРИМЕЧАНИЕ: для активации данного параметра требуется дверной датчик.
"uAL" Мин. по Макс. yes По умолчанию no	Авария по напряжению "no": авария по напряжению отключена. "yES": авария по напряжению активирована.
"LEA" Мин. 0 ч. Макс. 96 ч. По умолчанию 0 ч.	Авария утечки Определение утечки для защиты компрессора "0": отключена

<p>"Abd"</p> <p>Мин. 0 мин Макс. 999 мин По умолчанию 0 мин</p>	<p>Продолжительность звукового сигнала</p> <p>Звук аварийной сигнализации раздается в течение 10 секунд с перерывом в 50 секунд. Поэтому одна сигнальная последовательность длится 60 секунд. Эти значения изменить нельзя.</p> <p>Данный параметр определяет, как долго в минутах будет звучать сигнал в случае сохранения аварийной ситуации. Если значение установлено на 999, сигнализация будет продолжать звучать, пока не ликвидируется причина аварийной ситуации – например, снизится температура до нужного уровня или закроется дверь. В некоторых случаях это может оказаться необходимым для пользователя или технического специалиста для сброса сигнализации. Если значение установлено на 0, сигнализация не прозвучит.</p>	
<p>"ACA"</p> <p>Мин. по Макс. yes По умолчанию yes</p>	<p>Автоматический сброс сигнализации и ошибок</p> <p>Если этот параметр установлен на "nO": Состояние тревоги не исчезнет автоматически, даже если условие которое вызвало тревогу, уже не действует или отсутствует.</p> <p>Если установлено на "yES": Как только условие, которое вызвало тревогу, уже не действует или отсутствует, состояние тревоги автоматически вернется на неактивное. При этом не останется никакой информации о произошедшей аварийной ситуации. В большинстве случаев при использовании в составе шкафов со стеклянными дверьми устанавливают параметр на "yES", а в составе коммерческих холодильников и морозильников на "nO". Например, это необходимо, если температура будет подниматься до слишком высоких значений в течение периода, когда могут испортиться продукты в морозильной камере, но этого может не произойти в холодильнике с прохладительными напитками.</p>	<p>ВРЕМЯ ————— ПРИМЕР —————></p> <p>СОСТОЯНИЕ РЕГУЛИРОВАНИЯ: [НОРМ. T-PA] [ОТКЛОНЕНИЕ ВЫШЕ 1.5 C или НИЖЕ 1 C] [НОРМ. T-PA 5.3 C]</p> <p>ЗВУКОВАЯ СИГНАЛИЗАЦИЯ: [Пунктирные линии]</p> <p>Htd/Ltd В МИНУТАХ: [Горизонтальная линия]</p> <p>ВОССТАНОВЛЕНИЕ ПРИ ОШИБКАХ: [Горизонтальная линия]</p>
<p>АНС</p>	<p>Настройки подогревателя</p>	
	<p>В управлении автоматическим подогревателем применяется режим, обратный охлаждению (нагрев). Данная характеристика требует присутствия следующих пунктов:</p> <p>А) температура окружающей среды ниже, чем заданная температура внутри холодильника (например, суровые климатические условия, размещение холодильного оборудования на улице);</p> <p>В) специальный подогреватель (например, более мощный подогреватель для оттаивания), встроенный в оборудование.</p>	<p>Вкл. ОХЛАЖДЕНИЯ —————</p> <p>ОТКЛ. НАГРЕВА —————</p> <p>ОТКЛ. ОХЛАЖДЕНИЯ —————</p> <p>Вкл. НАГРЕВА —————</p>
<p>"AuH"</p> <p>Мин. по Макс. yes По умолчанию no</p>	<p>Включение режима автоматического подогревателя</p> <p>Как правило, данный параметр установлен на "no". При установке на "yES" используются параметры "End" и "Hdi".</p>	
<p>"End"</p> <p>Мин. 0 мин Макс. 360 мин По умолчанию 60 мин</p>	<p>Задержка режима нагрева</p> <p>Задержка в минутах между работой подогревателя и компрессора. Подогреватель не будет запускаться до тех пор, пока не истечет количество заданных минут после выключения компрессора, и наоборот.</p>	
<p>"AHS"</p> <p>Мин. -100.0°C Макс. 200.0°C По умолчанию 2.0°C</p>	<p>Уставка в режиме нагрева</p> <p>Уставка для режима автоматического нагрева.</p>	
<p>"AND"</p> <p>Мин. 0.0 K Макс. 20.0 K По умолчанию 2.0 K</p>	<p>Дифференциал для режима нагрева</p> <p>Дифференциал термостата для режима автоматического нагрева.</p>	
<p>ECS</p>	<p>ЕСО стратегия</p>	
	<p>ПРИМЕЧАНИЕ: Некоторые из этих параметров требуют установки датчика освещенности. USB-шлюз от Данфосс в комбинации с программным обеспечением CoolProg позволяет пользователю получить измерение текущей световой интенсивности в режиме реального времени. Данфосс рекомендует проверять и регулировать значения "SLd" и "SLn" в соответствии с потребностями клиента.</p>	

"ECo" Мин. по Макс. yes По умолчанию yes	Вкл./Выкл. ECO ЕАктивация режима ECO. Если "no", все остальные параметры не активны.
"EdA" Мин. 1 Макс. 10 По умолчанию 1	Действия датчика двери Количество открытий двери для выключения ECO (Может быть доступен только Danfoss).
"EPA" Мин. 1 Макс. 10 По умолчанию 1	Действия датчика движения Количество срабатываний датчика для выключения ECO (Может быть доступен только Danfoss).
"ECt" Мин. 0 мин Макс. 180 мин По умолчанию 30 мин	Интервал времени действий Срабатывания датчика двери или движения в течение данного интервала времени приведут к выключению ECO (Может быть доступен только Danfoss).
"Edd" Мин. 0 мин Макс. 180 мин По умолчанию 180 мин	Задержка датчика двери Задержка после закрытия двери для включения режима ECO (Может быть доступен только Danfoss).
"EPd" Мин. 0 мин Макс. 180 мин По умолчанию 120 мин	Задержка датчика движения Задержка при отсутствии движения для включения режима ECO (Может быть доступен только Danfoss).
"SLd" Мин. 0 Макс. 80 По умолчанию 5	Дневной режим освещения магазина/SLd Ночной режим освещения магазина/SLn Эти параметры устанавливаются как процент от максимальной освещенности и определяют, когда устройство должно переключиться на экономичный режим или выйти из него.
"SLn" Мин. 0 Макс. 80 По умолчанию 3	"SLd" - интенсивность освещения, которая заставляет переключиться устройство из экономичного режима в нормальный (как правило, это происходит утром). "SLn" - интенсивность освещения, которая заставляет переключиться устройство из нормального режима в экономичный (как правило, это происходит вечером).
"tto" Мин. 0 ч. Макс. 168 ч. По умолчанию 0 ч.	Время для перехода в режим ускоренного охлаждения (pull down) Время, в течение которого ERC находится в ECO и режиме выходного дня, для решения о переходе в Pull Down или нормальный режим.
"LSd" Мин. 0 мин Макс. 180 мин По умолчанию 0 мин	Задержка подсветки в режиме ECO Время задержки для подсветки при переходе из нормального режима в ECO.
"Euu" Мин. по Макс. yes По умолчанию yes	Активация режима раннего пробуждения (early wake up) Активация/деактивация режима раннего пробуждения.
"CLH" Мин. 0 ч. Макс. 24 ч. По умолчанию 6 ч.	Время закрытия магазина Полагается, что магазин закрыт, когда время нахождения в режиме ECO превышает время закрытия магазина.
"ErL" Мин. 0 мин Макс. 240 мин По умолчанию 120 мин	Время раннего пробуждения Продолжительность ECO на следующий день= Продолжительность до первого действия для выхода из режима ECO - время раннего пробуждения. "0": функция раннего пробуждения выключена.
"HoL" Мин. 0 ч. Макс. 999 ч. По умолчанию 72 ч.	Продолжительность выходного дня В случае отсутствия действий в течение нескольких дней, определенных как выходные, функция раннего пробуждения отключается, и холодильник будет оставаться в режиме выходного дня до следующей активности.

ECA		Управление ECO
	"Eto" Мин. -25.0 К Макс. 25.0 К По умолчанию 4.0 К	Смещение температуры в экономичном режиме Параметр представляет собой относительную температуру в градусах. Это разница между уставками в экономичном и обычном режимах. ПРИМЕЧАНИЕ: Смещение уставки может быть незаконным. Проверьте местное законодательство.
	"Hto" Мин. -25.0 К Макс. 25.0 К По умолчанию 6.0 К	Смещение температуры в режиме выходного дня Увеличение или уменьшение температуры в режиме выходного дня, по сравнению с нормальным режимом.
	"diE" Мин. 0.0 К Макс. 10.0 К По умолчанию 2.0 К	Дифференциал в режиме ECO Дифференциал термостата в режиме ECO.
	"FoE" Мин. 0 сек. Макс. 960 сек. По умолчанию 0 сек.	Цикл работы вентилятора в режиме ECO Время работы вентилятора при остановленном компрессоре, в режиме ECO.
	"FSE" Мин. 0 сек. Макс. 960 сек. По умолчанию 0 сек.	Цикл стоянки вентилятора в режиме ECO Время стоянки вентилятора при остановленном компрессоре, в режиме ECO.
	"ELC" По умолчанию оп	Управление освещением в режиме ECO "on": всегда включено (Кнопка по умолчанию используется для управления освещением для всех вариантов настройки данного параметра). "off": всегда выключено. "dor": только в соответствии с датчиком двери.
	"ELd" Мин. 0 мин Макс. 10 мин По умолчанию 5 мин	Задержка экономичного режима при изменении освещенности Этот параметр вызывает задержку переключения из обычного режима в экономичный и наоборот, когда свет в магазине включается или выключается. Световой датчик реагирует на изменение уровня освещенности и активирует тот или иной режим. Если данный параметр установлен на 0, переключение происходит без задержки. Если значение параметра отлично от нуля (максимальное значение 10 минут), переключение будет отложено, пока не истечет время задержки.
ASi		Назначение
	"uSA" Мин. по Макс. yes По умолчанию по	Безопасность MODBUS "no": автоматическое подключение по MODBUS включено. "yes": связь по MODBUS отключена.
	"t1A" Мин. -20.0 К Макс. 20.0 К По умолчанию 0.0 К	Корректировка температуры (применяется только для датчиков стороннего производства) Этот параметр является относительной величиной и позволяет корректировать показания температурного датчика. Например, при измеренной температуре 7°C и tAd, принятом за -2К, показания датчика будут 5°C.
	"t2A"	
	"t3A"	
	"t4A"	

		<p>Входы и выходы конфигурируемые</p> <p>There are two steps:</p> <ol style="list-style-type: none"> 1. Определить тип датчика, подключенного к входу: <ul style="list-style-type: none"> - температурный: световой/цифровой. 2. Определить область применения датчика: <ul style="list-style-type: none"> - температура: регулирование/конденсатор/испаритель. - освещение: ECO/дисплей/оба варианта. - движение. - цифровой: дверной датчик. <p>Пожалуйста, контактируйте с местным представителем Danfoss для получения информации о настройках по умолчанию</p> <p>Примечание: коды датчиков влияют на количество возможных конфигураций. Например, Danfoss поставляет только 2-х полюсный датчик оттайки, поэтому вход "S3" скорее всего будет использоваться в качестве входа для датчика оттайки/испарителя.</p>
	"S1C" По умолчанию Stn	Конфигурация S1/S1C
	"S2C" По умолчанию Stn	Конфигурация S2/S2C
	"S3C" По умолчанию Stn	Конфигурация S3/S3C
	"S4C" По умолчанию Stn	Конфигурация S4/S4C
		<p>Доступны следующие опции:</p> <p>"Stn": для стандартного температурного датчика NTC 5 K при 25°C и TPE (повышенной точности).</p> <p>"Htn": для высокотемпературного датчика NTC 100 K при 25°C.</p> <p>"Pt1": для температурного датчика Pt1000 Ом при 0°C (только "S4").</p> <p>"Ldr": для светового датчика (значения даны в Люменах).</p> <p>"dig": для цифрового датчика с простой индикацией вкл./выкл. (движение, магнитный, выключатель, кнопка).</p>
	"S1A" По умолчанию SCo	Применение S1/S1A
	"S2A" По умолчанию nC	Применение S2/S2A
	"S3A" По умолчанию nC	Применение S3/S3A
	"S4A" По умолчанию nC	Применение S4/S4A
		<p>Доступны следующие опции:</p> <p>"nC": не подключено.</p> <p>"SCo": регулирование температуры.</p> <p>"EuA": температура испарителя.</p> <p>"Con": температура конденсатора (авария конденсатора).</p> <p>"AuS": только для отображения температуры на дисплее.</p> <p>"Ldr": датчик освещенности, Люмены.</p> <p>"ECo": внешний вход для включения режима ECO.</p> <p>"doC": дверной контакт, закрыт когда дверь закрыта.</p> <p>"doo": дверной контакт, открыт когда дверь закрыта.</p> <p>"Pir": датчик движения (только "S3").</p> <p>"bt5": кнопка 5 (только "S4").</p>
	"diC" По умолчанию pop	Конфигурация DI
		<p>Это цифровой вход, используемый для цифрового датчика или канала связи:</p> <p>"doC": дверной контакт, закрыт когда дверь закрыта.</p> <p>"doo": дверной контакт, открыт когда дверь закрыта.</p> <p>"ECo": внешний вход для включения режима ECO.</p> <p>"Pir": инфракрасный датчик движения.</p>
	"o1C" По умолчанию CoP	Конфигурация D01
		<p>"CoP": прямое управление компрессором</p> <p>"PiC": контактор (без zero cross) - при использовании контактора для управления компрессором эта опция должна быть использована вместо "CoP".</p> <p>"HEt": управление нагревателем, инверсия выхода.</p> <p>"PiH": контактор для нагревателя (без zero cross).</p>
	"o2C" По умолчанию dEF	Конфигурация D02/o2C
	"o3C" По умолчанию FAn	Конфигурация D03/o3C
	"o4C" По умолчанию Lig	Конфигурация D04/o4C
		<p>"nO": не используется.</p> <p>"dEF": ТЭН оттаивания/клапан горячего газа.</p> <p>"ALA": аварийное реле.</p> <p>"FAn": управление вентилятором.</p> <p>"Lig": управление освещением.</p>

"b1C" По умолчанию поP		Левая нижняя кнопка: Конфигурация кнопки 1 (кратковременное нажатие)/b1C	Кнопки могут быть запрограммированы следующим образом: <table border="1" style="width:100%; border-collapse: collapse;"> <thead> <tr> <th style="width:50%;">Функция кратковременного нажатия</th> <th style="width:50%;">Функция длительного нажатия</th> </tr> </thead> <tbody> <tr> <td>"noP": не используется</td> <td>"noP": не используется</td> </tr> <tr> <td>"tP": увеличение уставки</td> <td>"tP": увеличение уставки</td> </tr> <tr> <td>"tn": уменьшение уставки</td> <td>"tn": уменьшение уставки</td> </tr> <tr> <td>"ECO": переключатель режима ECO</td> <td>"ECO": переключатель режима ECO</td> </tr> <tr> <td>"Lig": переключатель освещения</td> <td>"Lig": переключатель освещения</td> </tr> <tr> <td>"dEF": переключатель режима оттаивания</td> <td>"dEF": переключатель режима оттаивания</td> </tr> <tr> <td>"SuP": включение ускоренного охлаждения</td> <td>"SuP": включение ускоренного охлаждения</td> </tr> <tr> <td>"diP": увеличение яркости дисплея</td> <td>"diP": увеличение яркости дисплея</td> </tr> <tr> <td>"din": уменьшение яркости дисплея</td> <td>"din": уменьшение яркости дисплея</td> </tr> <tr> <td>"CFA": переключение °C и °F</td> <td>"CFA": переключение °C и °F</td> </tr> <tr> <td>"PoF": Включение/Выключение ERC</td> <td>"PoF": Включение/Выключение ERC</td> </tr> <tr> <td>"HoL": режим выходного дня</td> <td>"HoL": режим выходного дня</td> </tr> <tr> <td>"inF": вход в информационное меню</td> <td>"inF": вход в информационное меню</td> </tr> </tbody> </table>	Функция кратковременного нажатия	Функция длительного нажатия	"noP": не используется	"noP": не используется	"tP": увеличение уставки	"tP": увеличение уставки	"tn": уменьшение уставки	"tn": уменьшение уставки	"ECO": переключатель режима ECO	"ECO": переключатель режима ECO	"Lig": переключатель освещения	"Lig": переключатель освещения	"dEF": переключатель режима оттаивания	"dEF": переключатель режима оттаивания	"SuP": включение ускоренного охлаждения	"SuP": включение ускоренного охлаждения	"diP": увеличение яркости дисплея	"diP": увеличение яркости дисплея	"din": уменьшение яркости дисплея	"din": уменьшение яркости дисплея	"CFA": переключение °C и °F	"CFA": переключение °C и °F	"PoF": Включение/Выключение ERC	"PoF": Включение/Выключение ERC	"HoL": режим выходного дня	"HoL": режим выходного дня	"inF": вход в информационное меню	"inF": вход в информационное меню
Функция кратковременного нажатия	Функция длительного нажатия																														
"noP": не используется	"noP": не используется																														
"tP": увеличение уставки	"tP": увеличение уставки																														
"tn": уменьшение уставки	"tn": уменьшение уставки																														
"ECO": переключатель режима ECO	"ECO": переключатель режима ECO																														
"Lig": переключатель освещения	"Lig": переключатель освещения																														
"dEF": переключатель режима оттаивания	"dEF": переключатель режима оттаивания																														
"SuP": включение ускоренного охлаждения	"SuP": включение ускоренного охлаждения																														
"diP": увеличение яркости дисплея	"diP": увеличение яркости дисплея																														
"din": уменьшение яркости дисплея	"din": уменьшение яркости дисплея																														
"CFA": переключение °C и °F	"CFA": переключение °C и °F																														
"PoF": Включение/Выключение ERC	"PoF": Включение/Выключение ERC																														
"HoL": режим выходного дня	"HoL": режим выходного дня																														
"inF": вход в информационное меню	"inF": вход в информационное меню																														
"b1L" По умолчанию PoF		Конфигурация кнопки 1 (длительное нажатие)/b1L																													
"b2C" По умолчанию dEF		Левая верхняя кнопка: Конфигурация кнопки 2 (кратковременное нажатие)/b2C																													
"b2L" По умолчанию InF		Конфигурация кнопки 2 (длительное нажатие)/b2L																													
"b3C" По умолчанию tP		Правая верхняя кнопка: Конфигурация кнопки 3 (кратковременное нажатие)/b3C																													
"b3L" По умолчанию Eco		Конфигурация кнопки 3 (длительное нажатие)/b3L																													
"b4C" По умолчанию tn		Правая нижняя кнопка: Конфигурация кнопки 4 (кратковременное нажатие)/b4C																													
"b4L" По умолчанию Lig		Конфигурация кнопки 4 (длительное нажатие)/b4L																													
"b5C" По умолчанию поP		Конфигурация кнопки 5 (кратковременное нажатие)/b5C																													
"b5L" По умолчанию поP		Конфигурация кнопки 5 (длительное нажатие)/b5L																													
"PS1" Мин. 0 Макс. 999 По умолчанию 0		1-й уровень защиты паролем/PS1 2-й уровень защиты паролем/PS2 3-й уровень защиты паролем/PS3 Это установленные пароли, имеющие три уровня доступа. Пароль состоит из трех цифр. Уровни доступа – Shop, Service и OEM. Доступ к изменению всех паролей отсутствует у всех кроме OEM. Ввод паролей осуществляется с помощью кнопок-стрелок вверх и вниз.																													
"PS2" Мин. 0 Макс. 999 По умолчанию 0		Компания Данфосс рекомендует не использовать простые пароли, которые легко запомнить или ввести, например, 111, 222, 123 и т.д.																													
"PS3" Мин. 0 Макс. 999 По умолчанию 0		ПРИМЕЧАНИЕ: Если пароль будет введен ошибочно 3 раза, ERC будет автоматически заблокирован на 15 минут.																													
Ser		Сервисная информация																													
		Параметры в следующем разделе представлены ТОЛЬКО ДЛЯ ЧТЕНИЯ и пользователю запрещено их изменять. Данная информация предназначена для сервисных инженеров и заводов изготовителей. ПРИМЕЧАНИЕ: могут изменяться только параметры "oEL", "oEn", "oEH". Эти параметры позволяют заводам изготовителям вводить собственный код продукта.																													
"ACt"		Суммарное время работы компрессора																													
"AFt"		Суммарное время работы вентилятора																													
"ALt"		Суммарное время работы освещения																													
"AEt"		Суммарное время включенного состояния ERC																													
"Sdi"		DI физическое состояние (ВКЛ., ВЫКЛ.).																													

ПРИМЕЧАНИЕ: Запрограммированные вами функции кнопок не могут быть отображены на самих кнопках. Мы рекомендуем использовать для данного устройства предустановленные функции кнопок



"uAC"	Значение напряжения Текущее напряжение сети электропитания.
"ouS"	Состояние DOs Текущее состояние реле открыто/закрыто. III - Все реле включены (верхняя полоска включена, нижняя выключена). II - DO1 On (вкл.), DO2 OFF (выкл.), DO3 & DO4 NA (Если реле не установлено, строка отсутствует). III - Все реле выключены (верхняя полоска включена, нижняя выключена).
"rL1"	Счетчик реле 1 Тысячи циклов реле компрессора, начиная с момента изготовления.
"rL2"	Счетчик реле 2 Тысячи циклов реле №2, начиная с момента изготовления.
"rL3"	Счетчик реле 3 Тысячи циклов реле №3, начиная с момента изготовления.
"rL4"	Счетчик реле 4 Тысячи циклов реле №4, начиная с момента изготовления.
"int"	Счетчик интервалов Время работы компрессора со времени последнего оттаивания.
"dnt"	Счетчик времени оттаивания Продолжительность последнего цикла оттаивания (мин).
"ont"	Счетчик открывания двери ont/100 = количество открываний двери, начиная с последнего сброса.
"Snu"	Серийный номер Серийный номер, присваиваемый производителем.
"Fir"	Версия SW Номер версии программного обеспечения от Данфосс.
"HAr"	Версия HW Номер версии аппаратного оборудования от Данфосс.
"onL"	OrderNoLow Порядковый кодированный номер от Данфосс.
"onH"	OrderNoHigh Порядковый кодированный номер от Данфосс.
"oEL"	ОЕМ код Низк
"oEn"	ОЕМ код Средн
"oEH"	ОЕМ код Высок
"PAr"	Версия параметров Номер версии OEM-параметров (требует обновления копирующей карты ЕКА).
"CHd"	Дата изготовления Программируемая дата WWY: номер недели и номер года (2010-19).
"SFC"	Заводские настройки Сброс всех параметров к последней OEM-настройке.
"Ctt"	Температура конденсатора Температура на датчике конденсатора.
"Et1"	Температура испарителя 1 Температура на датчике испарителя 1.
"Et2"	Температура испарителя 2 Температура на датчике испарителя 2.
"AuS"	Температура на датчике AUX Температура на дополнительном датчике.

"LLu"	Значение уровня освещенности Актуальное значение на датчике освещенности.
"Pir"	Состояние датчика движения
"att"	Фактическая температура на датчике воздуха
"ESS"	Состояние внешнего переключателя ECO
	Сообщения на дисплее
"unP"	Устройство не запрограммировано (релейный выход заблокирован)
"Prg"	Программирование устройства не завершено (релейный выход заблокирован)
"Eco"	Устройство в режиме ECO
"SC"	Устройство в режиме ускоренного охлаждения (Pull Down)
"dEF"	Устройство в режиме оттайки
"HoL"	Устройство в режиме выходного дня

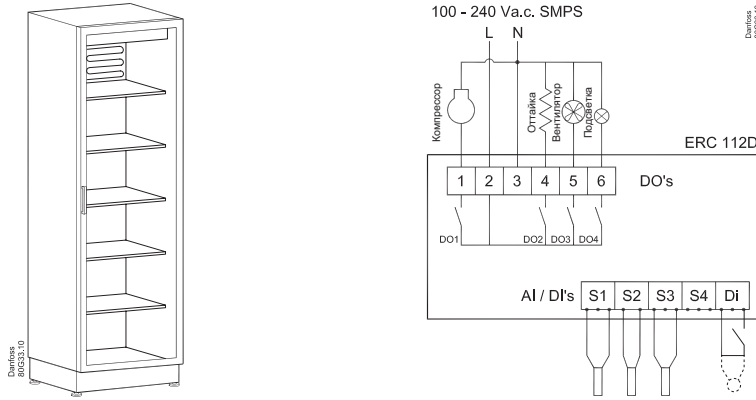
Устранение неисправностей

Проблема	Возможная причина	Способ устранения
Не запускается компрессор	Ожидание таймера задержки компрессора Идет процесс оттаивания Напряжение, подаваемое на компрессор, слишком низкое или слишком высокое	Проверьте CoP->CSt Проверьте CoP->Pot /Pod Проверьте dEF->dit, dot Проверьте CoP->uLi, uLo, uHi
Не запускается вентилятор	Открыта дверь или дверной контакт вышел из строя	Закройте дверь Проверьте работоспособность дверного контакта
Не начинается процесс оттаивания	Контроллер в режиме ускоренного охлаждения	Оттаивание могло быть отсрочено на время ускоренного охлаждения Проверьте параметр Pud->Pdi
Не звучит сигнализация	Задержка срабатывания сигнализации	Проверьте ALA->Htd, Abd Проверьте Pud->Pdd
Низкая яркость дисплея	Световой датчик окружающей среды вышел из строя	Замените датчик
При изменении уровня освещенности переключение между экономичным и обычным режимом не происходит	Световой датчик окружающей среды вышел из строя или неправильно задан уровень освещенности	Проверьте Eng->SLd, SLn
Дисплей поочередно отображает Con и температуру	Конденсатор слишком горячий	Очистите конденсатор Проверьте Con->CAL, CbL
Дисплей поочередно отображает Hi и температуру	Температура слишком высокая	Проверьте ALA->HAt
Дисплей поочередно отображает Lo и температуру	Температура слишком низкая	Проверьте ALA->LAt
На дисплее отображается "dEf"	Идет процесс оттаивания	Проверьте diS->SdF

Код аварии	Связь	Автоматич. сброс	Выходы	Комментарии
"Hi"	Температура воздуха выше чем "ALA->HAt" в течение "ALA->Htd"	Конфигурируется пользователем	Мигает "Hi" и наиболее высокая температура; Если сконфигурировано: замыкается аварийное реле, работает звуковая сигнализация	Авария высокой температуры
"Lo"	Температура воздуха ниже чем "LAt" в течение "Ltd"	Конфигурируется пользователем	Мигает "Lo" и наиболее низкая температура; Если сконфигурировано: замыкается аварийное реле, работает звуковая сигнализация	Авария низкой температуры
"Con"	Температура конденсатора слишком высокая или слишком низкая	Конфигурируется пользователем	Мигает "Con"; Если сконфигурировано: замыкается аварийное реле, работает звуковая сигнализация	Авария конденсатора
"dor"	Дверь открыта дольше чем "ALA->dod"	Всегда	Мигает "dor"; Если сконфигурировано: замыкается аварийное реле, работает звуковая сигнализация	Авария открытой двери
"uHi"	Напряжение в сети выше чем "Cop->uHi"	Всегда	Мигает "uHi"; Если сконфигурировано: замыкается аварийное реле, работает звуковая сигнализация	Авария высокого напряжения
"uLi"	Напряжение в сети ниже чем "Cop->uLi"	Всегда	Мигает "uLo"; Если сконфигурировано: замыкается аварийное реле, работает звуковая сигнализация	Авария низкого напряжения
"LEA"	Компрессор постоянно работает дольше чем "ALA->LEA"	Всегда	Мигает "LEA"; Если сконфигурировано: замыкается аварийное реле, работает звуковая сигнализация	Авария утечки
"E01"	Ошибка "S1"	Всегда	Мигает "E01"; Если сконфигурировано: замыкается аварийное реле, работает звуковая сигнализация	Ошибка датчика "S1" (закорочен или оборван)
"E02"	Ошибка "S2"	Всегда	Мигает "E02"; Если сконфигурировано: замыкается аварийное реле, работает звуковая сигнализация	Ошибка датчика "S2" (закорочен или оборван)
"E03"	Ошибка "S3"	Всегда	Мигает "E03"; Если сконфигурировано: замыкается аварийное реле, работает звуковая сигнализация	Ошибка датчика "S3" (закорочен или оборван)
"E04"	Ошибка "S4"	Всегда	Мигает "E04"; Если сконфигурировано: замыкается аварийное реле, работает звуковая сигнализация	Ошибка датчика "S4" (закорочен или оборван)

Типовые применения

Холодильник со стеклянной дверью, Морозильник no-frost/низкотемпературный холодильник



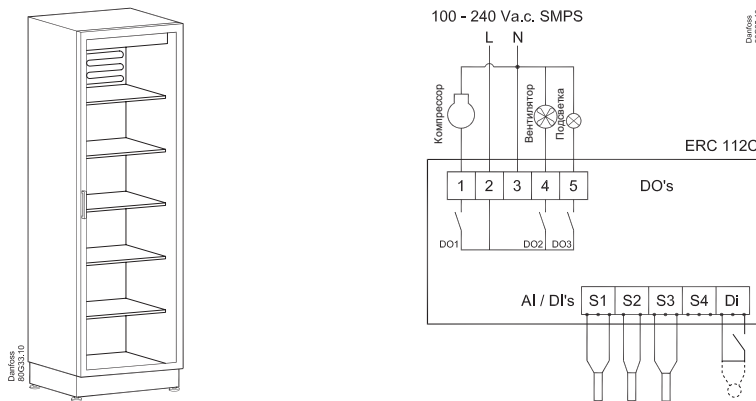
Примечание: На рисунках изображены типовые электрические схемы, оба входа (AI/DI) и выход (DO) могут быть размещены иначе. Для получения более подробной информации, см разделы "ASi", Назначение в руководстве по эксплуатации.

ERC 112D	
Красный LED без звуковой сигнализации	080G3203
Синий LED без звуковой сигнализации	080G3207

Датчик контроля температуры воздуха		Датчик контроля температуры испарителя		Датчик контроля температуры конденсатора	
Стандартный ПВХ Тип разъема (S1) 3-х полюсный		Стандартный ПВХ Тип разъема (S2) 2-х полюсный		Стандартный ПВХ Тип разъема (S3) 3-х полюсный	
470 mm	077F8751	1000 mm	077F8786	1000 mm	077F8756
1000 mm	077F8757	1500 mm	077F8790	1500 mm	077F8760
1500 mm	077F8761	2000 mm	077F8794	2200 mm	077F8766
2000 mm	077F8765	3000 mm	077F8798	3000 mm	077F8768
2200 mm	077F8767	6000 mm	080G2029	6000 mm	080G2039
3000 mm	077F8769				
3500 mm	077F8723				
6000 mm	080G2019				

Определение движения также подключаемый к S3		Дверной вход			
Датчик движения Тип разъема (di) 3-х полюсный		Кабель для датчика двери di/S4 3-х полюсный	Магнитный датчик двери di/S4 3-х полюсный		
1000 mm	080G3390	1000 mm	080G3340	1000 mm	080G3320
2000 mm	080G3391	2000 mm	080G3341	2000 mm	080G3322
3000 mm	080G3392	3000 mm	080G3342	3000 mm	080G3324
4000 mm	080G3393	4000 mm	080G3343		

Холодильник со стеклянной дверью

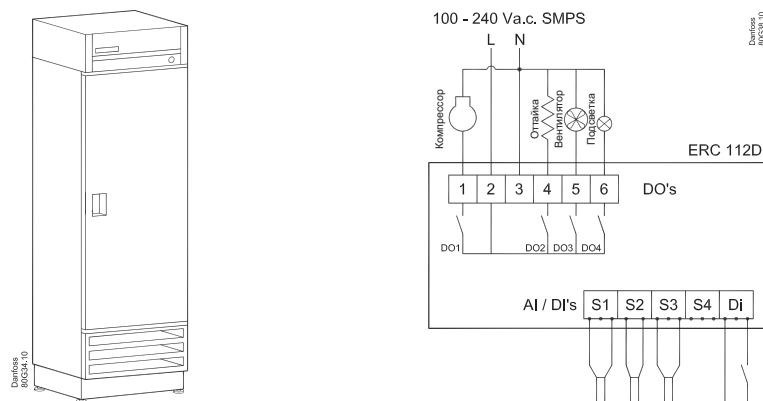


ERC 112C	
Красный LED без звуковой сигнализации	080G3202
Синий LED без звуковой сигнализации	080G3206

Датчик контроля температуры воздуха		Датчик контроля температуры испарителя		Датчик контроля температуры конденсатора	
Стандартный ПВХ Тип разъема (S1)		Стандартный ПВХ Тип разъема (S2) 2-х полюсный		Стандартный ПВХ Тип разъема (S3) 3-х полюсный	
470 mm	077F8751	1000 mm	077F8786	1000 mm	077F8756
1000 mm	077F8757	1500 mm	077F8790	1500 mm	077F8760
1500 mm	077F8761	2000 mm	077F8794	2200 mm	077F8766
2000 mm	077F8765	3000 mm	077F8798	3000 mm	077F8768
2200 mm	077F8767	6000 mm	080G2029	6000 mm	080G2039
3000 mm	077F8769				
3500 mm	077F8723				
6000 mm	080G2019				

Определение движения также подключаемый к S3		Дверной вход			
Датчик движения Тип разъема (di) 3-х полюсный		Кабель для датчика двери di/S4 3-х полюсный	Магнитный датчик двери di/S4 3-х полюсный		
1000 mm	080G3390	1000 mm	080G3340	1000 mm	080G3320
2000 mm	080G3391	2000 mm	080G3341	2000 mm	080G3322
3000 mm	080G3392	3000 mm	080G3342	3000 mm	080G3324
4000 mm	080G3393	4000 mm	080G3343		

Продуктовый морозильник no-frost



ERC 112D	
Красный LED со звуковой сигнализацией	080G3213
Красный LED со звуковой сигнализацией	080G3217

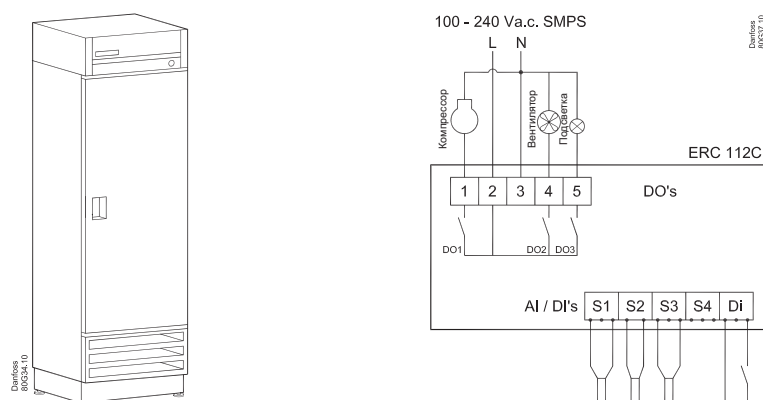
Датчик контроля температуры воздуха	
Стандартный ПВХ Тип разъема (S1) 3-х полюсный	
470 mm	077F8751
1000 mm	077F8757
1500 mm	077F8761
2000 mm	077F8765
2200 mm	077F8767
3000 mm	077F8769
3500 mm	077F8723
6000 mm	080G2019

Датчик контроля температуры испарителя	
Стандартный ПВХ Тип разъема (S2) 2-х полюсный	
1000 mm	077F8786
1500 mm	077F8790
2000 mm	077F8794
3000 mm	077F8798
6000 mm	080G2029

Датчик контроля температуры конденсатора	
Стандартный ПВХ Тип разъема (S3) 3-х полюсный	
1000 mm	077F8756
1500 mm	077F8760
2200 mm	077F8766
3000 mm	077F8768
6000 mm	080G2039

Дверной вход			
Кабель для датчика двери di/S4 3-х полюсный		Магнитный датчик двери di/S4 3-х полюсный	
1000 mm	080G3340	1000 mm	080G3320
2000 mm	080G3341	2000 mm	080G3322
3000 mm	080G3342	3000 mm	080G3324
4000 mm	080G3343		

Продуктовый холодильник



ERC 112C	
Красный LED со звуковой сигнализацией	080G3212
Красный LED со звуковой сигнализацией	080G3216

Датчик контроля температуры воздуха	
Стандартный ПВХ Тип разъема (S1) 3-х полюсный	
470 mm	077F8751
1000 mm	077F8757
1500 mm	077F8761
2000 mm	077F8765
2200 mm	077F8767
3000 mm	077F8769
3500 mm	077F8723
6000 mm	080G2019

Датчик контроля температуры испарителя	
Стандартный ПВХ Тип разъема (S2) 2-х полюсный	
1000 mm	077F8786
1500 mm	077F8790
2000 mm	077F8794
3000 mm	077F8798
6000 mm	080G2029

Датчик контроля температуры конденсатора	
Стандартный ПВХ Тип разъема (S3) 3-х полюсный	
1000 mm	077F8756
1500 mm	077F8760
2200 mm	077F8766
3000 mm	077F8768
6000 mm	080G2039

Дверной вход			
Кабель для датчика двери di/S4 3-х полюсный		Магнитный датчик двери di/S4 3-х полюсный	
1000 mm	080G3340	1000 mm	080G3320
2000 mm	080G3341	2000 mm	080G3322
3000 mm	080G3342	3000 mm	080G3324
4000 mm	080G3343		

Область применения

ERC 112		Выход				Вход				
Применение	Тип ERC	DO1	DO2	DO3	DO4	S1	S2	S3	S4	Di
Обычный холодильник для напитков	ERC 112C	Компр.	Вент.	Лампа		Регулирование	Оттайка	Конденсатор или внешнее освещение или определение движения		Дверь или определение движения
Низкотемпературный холодильник для напитков	ERC 112D	Компр.	Нагр.	Вент.	Лампа	Регулирование	Оттайка	Конденсатор или внешнее освещение или определение движения		Дверь или определение движения
Уличный холодильник для напитков	ERC 112D	Компр.	Нагр.	Вент.	Лампа	Регулирование	Конденсатор	Внешнее освещение или определение движения		Дверь или определение движения
Морозильник No frost со стеклянной дверью	ERC 112D	Компр.	Нагр.	Вент.	Лампа	Регулирование	Испаритель	Конденсатор или внешнее освещение или определение движения		Дверь или определение движения
Холодильник CFF	ERC 112C	Компр.	Вент.	Лампа		Регулирование	Оттайка	Конденсатор		Дверь
Морозильник CFF	ERC 112D	Компр.	Нагр.	Вент.	Лампа	Регулирование	Оттайка	Конденсатор		Дверь

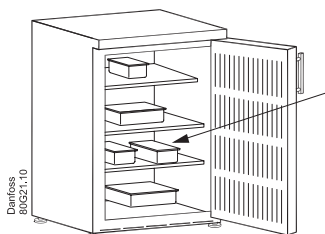
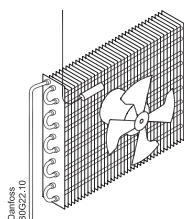
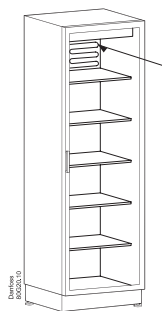
S: вид разъема

ПРИМЕЧАНИЕ:

- Выберите только одну функцию для каждого входа, например, датчик конденсатора или датчик оттаивания.
- Убедитесь, что выбранная принадлежность имеет соответствующий разъем для подключения, например, датчик для входа "S2" должен иметь разъем "S2".
- Датчик конденсатора или датчик оттаивания являются опциональными и могут отсутствовать.
- Датчик оттайки обязателен для электронагревательного оборудования при оттаивании. При использовании естественного оттаивания он может отсутствовать.

Расположение датчиков

Датчик регулирования температуры



Датчик регулирования температуры должен быть всегда подключен и использоваться для управления включением и выключением компрессора в соответствии с уставкой. Датчик также используется для отображения температуры на дисплее.

Вертикальные холодильники с вентилятором

Наиболее распространенным местом размещения датчика является возврат воздуха по направлению к испарителю. Датчик может быть размещен рядом с вентилятором – даже когда вентилятор работает в импульсном режиме во время периодов выключения компрессора. Обновление температуры блокируется при остановке вентилятора и возобновляется только тогда, когда вентилятор работает уже в течение некоторого времени, с тем, чтобы нагрев от вентилятора не оказывал влияния на считывание температуры. Для применений, чувствительных к минусовой температуре, датчик следует устанавливать в испарителе на выходе воздуха.

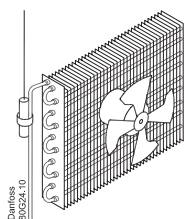
Вертикальные морозильники с вентилятором

Размещение датчика в возвратном воздухе или в морозильной камере.

Холодильники без вентилятора

Наилучшие результаты обычно получаются, когда датчик расположен на боковой стене в 10 см от задней стенки и примерно на 1/3 от дна холодильника или где заканчивается испаритель. Датчик регулирования температуры должен быть всегда подключен и использоваться для управления включением и выключением компрессора в соответствии с уставкой. Датчик также используется для отображения температуры на дисплее.

Датчик испарителя

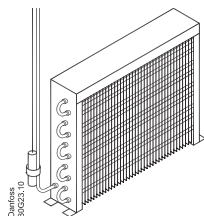


Датчик испарителя используется только для удаления льда с испарителя и не предназначен для регулирования температуры.

Размещение датчика

Устанавливайте датчик в месте, где лед тает в последнюю очередь. Остерегайтесь острых краев, которые могут повредить кабель.

Датчик конденсатора

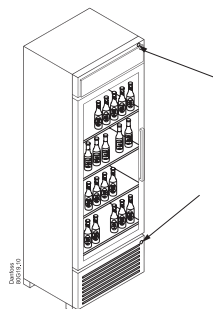


Датчик конденсатора используется для защиты компрессора от высокого давления, когда бездействует конденсатор или вентилятор конденсатора сломан.

Размещение датчика

Устанавливайте датчик на стороне жидкости. Используйте металлическую скобу или ленту, чтобы обеспечить хорошую теплопроводность. Убедитесь, что кабель не проходит рядом с горячими точками компрессора или конденсатора, т.е. отсутствует превышение 80°C.

Внешний световой датчик



Внешний световой датчик используется для отображения того, что оборудование в рабочем состоянии.

Размещение датчика

Датчик должен быть расположен в месте, куда не попадает прямой свет. Он может быть расположен в верхней части оборудования или над компрессором.

Датчик двери



Датчик двери используется для отображения того, что дверь оборудования открыта.

Датчик двери

Danfoss не поставляет датчики дверей. Подключайте сторонний датчик двери кабелем, который поставляет Danfoss.

