



THE HEART OF FRESHNESS

TECHNICAL INFORMATION

TECHNISCHE INFORMATION

INFORMATION TECHNIQUE

KT-150-6

Ölumpfheizung

Crankcase heater

Résistance de carter

Inhalt	Seite
1 Allgemeines	1
2 Ölumpfheizungen	2
3 Montage	3
4 Elektrischer Anschluss	7

Content	Page
1 General	1
2 Crankcase heaters	2
3 Mounting	3
4 Electrical connection	7

Sommaire	Page
1 Généralités	1
2 Résistances de carter	2
3 Montage	3
4 Raccordement électrique	7

1 Allgemeines

Während Stillstandszeiten kann sich je nach Systemausführung und Kältemittelfüllung eine hohe Kältemittel-Anreicherung des im Kurbelgehäuse befindlichen Öls einstellen. Die Folgen sind erhöhter Ölauswurf, Flüssigkeits-schläge und verminderte Schmierfähigkeit beim nachfolgenden Start. In kritischen Fällen kann dies zu Verdichter-Ausfall führen.

Durch Betrieb einer Ölumpfheizung lässt sich die Kältemittel-Konzentration in den meisten Anwendungsfällen auf einem unbedenklichen Zustand halten.

Besonders wichtig ist eine Beheizung bei folgenden Bedingungen:

- falls sich die Öltemperatur (Kurbelgehäuse) auf einen Wert absenken kann, der weniger als 15 .. 20 K oberhalb der Temperatur des Verdampfers (Sättigungstemperatur) liegt – z. B. während längerer Stillstandszeiten
- bei Temperaturen von weniger als 10°C am Aufstellort des Verdichters

1 General

During the shut-off periods a high amount of refrigerant can be dissolved in the crankcase oil depending on system type and refrigerant charge. The consequences are increased oil carry over, liquid slugging and reduced lubricity during the next start. In critical cases the compressor might fail.

The operation of a crankcase heater keeps the dilution of the refrigerant down on a level which gives no cause for concern in most cases.

The heating is particularly important under the following conditions:

- in case the oil temperature (crankcase) drops to a value which is less than 15 .. 20 K above the temperature of the evaporator (saturation temperature) – e. g. during longer shut-off periods
- in case of temperatures of less than 10°C at the location of the compressor

1 Généralités

Durant les périodes d'arrêt, l'huile dans le carter peut "s'enrichir" fortement en fluide frigorigène; ceci dépend de la configuration du système et de la charge en fluide frigorigène. Il en résulte des éjections d'huile excessives, des coups de liquide et un pouvoir lubrifiant amoindri au démarrage suivant. Dans certains cas critiques, le compresseur pourra tomber en panne.

Le service d'une résistance de carter permet, dans la plupart des cas, de maintenir la concentration en fluide frigorigène dans des limites raisonnables.

Le chauffage est très important dans les conditions suivantes:

- quand la température de l'huile (carter) peut chuter jusqu'à une valeur qui se situe à moins de 15 .. 20 K au-dessus de la température de l'évaporateur (température de saturation) – par ex. durant des périodes d'arrêt prolongées
- quand la température à l'emplacement du compresseur est inférieure à 10°C

Ausnahmen sind unter folgenden Voraussetzungen möglich:

- geringe Kältemittelmenge im System – weniger als 1,5- bis 2-fache Ölfüllung
- in Langzeittests erprobte Anlagen
- Abpumpschaltung: Temperatur am Aufstellort des Verdichters > 10°C
- kurze Stillstandszeiten, während denen keine starke Abkühlung des Verdichters erfolgen kann – z. B. automatische Sequenzumschaltung bei Parallelsystemen

Diese Ausnahmen müssen sehr sorgfältig überprüft bzw. beurteilt werden!

Exceptions are possible under the following conditions:

- low amount of refrigerant in the system – less than one and a half times to twice the oil filling
- systems approved in long-term tests
- pump down systems: temperature at the compressor location > 10°C
- short shut-off periods during which a strong cooling of the compressor cannot occur – e. g. automatic sequence switching-over in parallel systems

These exceptions must be carefully checked and judged!

Des exceptions sont possibles dans les cas suivants:

- pour une faible charge de fluide frigorigène dans le circuit – moins de 1,5 à 2 fois la charge en huile.
- pour des installations testées sur une longue période
- quand la mise à l'arrêt se fait par pump down: température à l'emplacement du compresseur > 10°C
- pour des périodes d'arrêt relativement courtes, durant lesquelles un refroidissement abrupt du compresseur ne peut pas se produire – par ex. inversion de séquence automatique en fonctionnement en parallèle

Ces exceptions doivent être très scrupuleusement vérifiées resp. évaluées !

2 Ölsumpfheizungen

2 Crankcase heaters

2 Résistances de carter

Verdichter Typ Compressor type Type de compresseur	Heizung Heater Résistance			Tauchhülse Teile-Nr. ③ Heater sleeve Part No. ③ Doigt de gant No. pièce. ③		
	Elektrische Daten Electrical data Caractéristiques électriques	Teile-Nr. Part No. No. pièce	Schutzart Enclos. class Classe protect.			
	2KE-05(Y) .. 2FE-3(Y) / 2KC-05.2(Y) .. 2FC-3.2(Y) 2MSL-07K .. 2FSL-4K / 2MHC-05K .. 2FHC-3K ⑤	0 .. 60 W – 100 .. 240 V ① ② 0 .. 60 W – 200 .. 400 V ①	343 224 02 343 224 01		IP54 IP54	—
	2EE-2(Y) .. 4CE-9(Y) / 2EC-2.2(Y) .. 4CC-9.2(Y) 4FDC-5Y .. 4CDC-9Y 2DC-3.F1Y .. 4CC-9.F3Y 2ESL-4K .. 4CSL-12K ⑤ / 2EHC-3K .. 4CHC-9K ⑤ 4MTC-7K .. 4KTC-10K ⑤	0 .. 120 W – 100 .. 140 V ① ② 0 .. 120 W – 200 .. 260 V ① ② 0 .. 120 W – 400 V ①	343 219 02 343 219 01 343 219 05		IP54 IP54 IP54	—
4VES-7(Y) .. 4NES-20(Y) / 4VES-6Y .. 4NES-20Y 4VC(S)-6.2(Y) .. 4NC(S)-20.2(Y) 4VDC-10Y .. 4NDC-20Y 4VES-6.F3Y .. 4NES-20.F4Y (4NCS-20.F4Y) 4VSL-15K .. 4NSL-30K ⑤ / 4VHC-10K .. 4NHC-20K ⑤ 4JTC-10K .. 4FTC-30K ⑤	0 .. 140 W – 100 .. 140 V ① ② 0 .. 140 W – 200 .. 260 V ① ②	343 219 03 343 219 04	IP54 IP54	④		
III(Y), IV(Y), V(Y) 2T.2(Y) (W2TA) .. 2N.2(Y) (W2NA) 2HL-1.2(Y) .. 2N-7.2(Y)	70 W – 12 V ② 70 W – 24 V ② 70 W – 110 V ② 70 W – 230 V ② 70 W – 400 V	343 208 14 343 208 01 343 208 02 343 208 03 343 208 11	IP65 IP65 IP65 IP65 IP65	345 903 01		
VIW(Y), VIIW(Y) 4T.2(Y) (W4TA) .. 4N.2(Y) (W4NA) 4Z-5.2(Y) .. 4N-20.2(Y) S4T-5.2(Y), S4N-8.2(Y)	100 W – 12 V ② 100 W – 24 V ② 100 W – 110 V ② 100 W – 230 V ② 100 W – 400 V	343 208 15 343 208 04 343 208 05 343 208 06 343 208 10	IP65 IP65 IP65 IP65 IP65	345 903 02		
4H.2(Y) (W4HA) .. 6F.2(Y) (W6FA) / S6H.2(Y) .. S6F.2(Y) 4JE-15(Y) .. 6FE-50(Y) / 4JE-13Y .. 6FE-50Y 4J-13.2(Y) .. 6F-50.2(Y) 8GE-50(Y) .. 8FE-70(Y) / 8GC-50.2(Y) .. 8FC-70.2(Y) S4G-12.2(Y) .. S6F-30.2(Y)	140 W – 24 V ② 140 W – 110 V ② 140 W – 230 V ② 140 W – 400 V	343 213 02 343 213 03 343 213 04 343 213 05	IP65 IP65 IP65 IP65	345 906 02		

- ① PTC-Heizung selbst-regulierend
- ② mit UL-Abnahme
- ③ Tauchhülse für Nachrüstung
- ④ Verdichter bis Baujahr 01/2006: Montage nur in Tauchhülse 345 903 02 mögl.
- ⑤ Ölsumpfheizung im Lieferumfang des Verdichters enthalten

- ① self-regulating PTC crankcase heater
- ② with UL approval
- ③ Heater sleeve for retrofit
- ④ Compressor up to 01/2006 (year of construction): Fitting only possible into heater sleeve 345 903 02.
- ⑤ Heater is included in extent of delivery

- ① Résistance CTP autorégulante
- ② avec contrôle UL
- ③ Doigt de gant pour montage ultérieur
- ④ Compresseur à 01/2006 (année de fabrication): Montage seulement possible dans le doigt de gant 345 902 02.
- ⑤ Résistance est compris dans la livraison

3 Montage

Die Heizungen werden in eine Bohrung im unteren Teil des Gehäuses oder in eine Tauchhülse montiert. Dadurch kann die Heizung getauscht werden ohne in den Kältekreislauf einzugreifen.

Bevor eine Heizung getauscht wird: Stromkreis der Heizung unterbrechen.

Bei Verdichtern, die vor dem Jahr 2000 hergestellt wurden, kann die Heizung auch direkt im Ölsumpf montiert sein. Wenn eine solche Heizung getauscht oder wenn die Tauchhülse entfernt werden muss:



Warnung!

Verdichter kann unter Druck stehen!
Schwere Verletzungen möglich.
Schutzbrille tragen!

Kälteanlage ausschalten und Absperrventile am Verdichter schließen. Kältemittel absaugen und Öl ablassen. Stromkreis der Heizung unterbrechen.

3 Mounting

The heaters are mounted in a bore in the bottom part of the housing or into a heater sleeve. So the heater can be replaced without intervention into the refrigeration circuit.

If a heater is to be replaced: Open heater circuit first.

The heater might be mounted directly into the crankcase oil at compressors which have been manufactured before the year 2000. If such a heater must be replaced or if the heater sleeve is removed:



Warning!

Compressor can be under pressure!
Severe injuries possible.
Wear safety goggles!

Switch off system and close shut-off valves at compressor. Pump-off refrigerant and drain oil. Open heater circuit.

3 Montage

Les résistances sont placées dans un percement en partie basse du carter ou dans un doigt de gant. Ainsi la résistance peut être remplacé sans intervention sur le circuit frigorifique.

Avant une résistance doit être remplacée: Couper le circuit de la résistance.

Chez quelques compresseurs qui ont été construit avant l'année 2000 il est possible, que la résistance à été installée directement dans l'huile de carter. Si une telle résistance doit être remplacée ou si un doigt de gant est retiré:



Avertissement !

Le compresseur peut-être sous pression !
Graves blessures possible.
Porter des lunettes de protection !

Mettre l'installation hors de service et fermer les vannes d'arrêt du compresseur. Aspirer le fluide frigorigène et vider l'huile. Couper le circuit de la résistance.

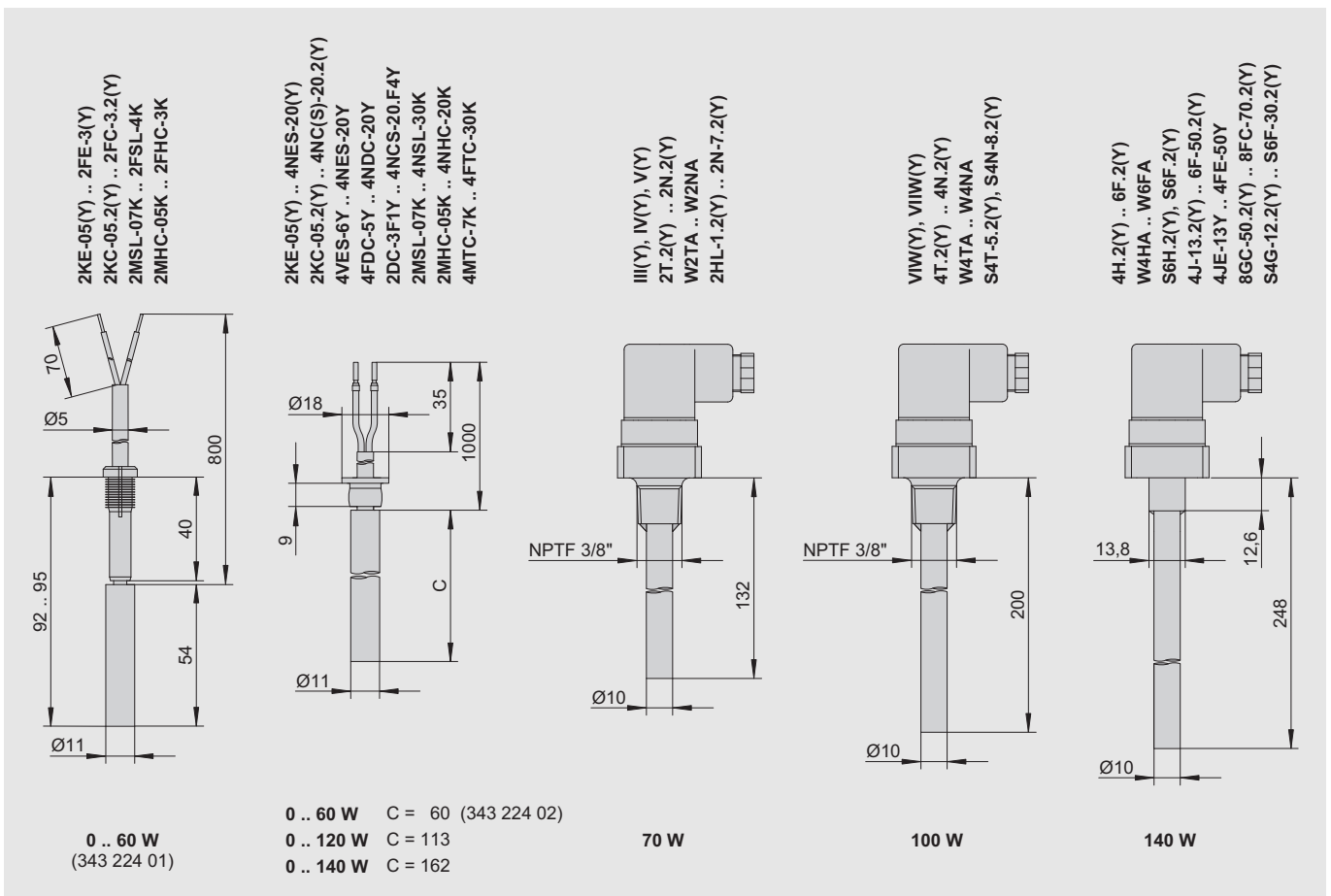


Abb. 1 Heizungen

Fig. 1 Heaters

Fig. 1 Résistances

3.1 PTC-Heizungen

- 0 .. 60 W
- 0 .. 120 W
- 0 .. 140 W

Diese Heizungen sind selbst-regulierend. Die Stromaufnahme sinkt mit steigender Ölsumpf-Temperatur. Damit ist eine energiesparende Betriebsweise gewährleistet.

Heizung 0 .. 60 W

Für die Heizung ist am unteren Teil des Lagerdeckels eine Bohrung vorgesehen. Diese Bohrung ist mit einem Plastikstopfen verschlossen. Montage-Position siehe Betriebsanleitung.

- Montage:
Plastikstopfen entfernen.
Austausch:
Verschluss-Stopfen entfernen.
Heizung heraus nehmen.
- Nur im Fall der 400 V-Heizung:
Beiliegende Wärmeleitpaste in die Gehäusebohrung einfüllen.
- Heizelement ganz einführen. Lamellenstopfen der Heizung bis zur Anschlagkante einstecken. Dieser Stopfen sitzt sehr stramm.

Der Lamellenstopfen gewährleistet einen sicheren Sitz.

Heizung 0 .. 120 W

Für die Heizung ist am unteren Teil des Lagerdeckels eine Bohrung vorgesehen. Diese Bohrung ist mit einem Plastikstopfen verschlossen. Montage-Position siehe Betriebsanleitung.

- Montage:
Plastikstopfen entfernen.
Austausch:
Verschluss-Stopfen entfernen.
Heizung heraus nehmen.
- Beiliegende Wärmeleitpaste in die Gehäusebohrung einfüllen.
- Heizelement ganz einführen. Den Stopfen, der sich am oberen Ende des Kabels der Heizung befindet, bis zur Anschlagkante einstecken. Er sitzt sehr stramm, gewährleistet jedoch einen sicheren Sitz.

3.1 PTC Heaters

- 0 .. 60 W
- 0 .. 120 W
- 0 .. 140 W

These heaters are self-regulating. The current consumption drops with increasing crankcase temperature. Therewith an energy-saving operation is guaranteed.

Heater 0 .. 60 W

A bore at the lower part of the bearing cover is provided for the heater. This bore is protected by means of a plastic plug. Mounting position see Operating Instructions.

- Mounting:
Remove the plastic plug.
Replacement:
Remove sealing plug. Take out heater.
- Only in case of a 400 V heater:
Fill the enclosed heat transfer paste into housing bore.
- Fit the heating element completely into housing bore. Insert the lamellar plug of the heater up to the stopper edge. This plug fits very tightly.

The lamellar plug assures a safe fit.

Heater 0 .. 120 W

A bore at the lower part of the bearing cover is provided for the heater. This bore is protected by means of a plastic plug. Mounting position see Operating Instructions.

- Mounting:
Remove plastic plug.
Replacement:
Remove sealing plug. Take out heater.
- Fill the enclosed heat transfer paste into housing bore.
- Fit the heating element completely into housing bore. Insert the plug at the upper cable end of the heater up to the stopper edge. It fits very tightly, but assures a safe fit.

3.1 Résistances CTP

- 0 .. 60 W
- 0 .. 120 W
- 0 .. 140 W

Ces résistances sont autorégulantes. L'intensité absorbée diminue quand la température dans le carter augmente. Ainsi une opération économe en énergie est garantie.

Résistance 0 .. 60 W

Un percement pour loger la résistance est prévu dans la partie inférieure du couvercle de palier. Ce percement est obturé avec un bouchon à plastique. Position de montage voir Instruction de service.

- Montage:
Retirer le bouchon à plastique.
Remplacement:
Retirer le bouchon de fermeture et la résistance.
- Seulement en cas de la résistance à 400 V:
Remplir la pâte thermo-conductrice en annexe dans le percement.
- Mettre la résistance dans le percement. Introduire le bouchon à lamelles de la résistance jusqu'à l'arrête butoir. Ce bouchon est très serré.

Le bouchon à lamelles assure le bon positionnement.

Résistance 0 .. 120 W

Un percement pour loger la résistance est prévu dans la partie inférieure du couvercle de palier. Ce percement est obturé avec un bouchon à plastique. Position de montage voir Instruction de service.

- Montage:
Retirer le bouchon à plastique.
Remplacement:
Retirer le bouchon de fermeture et la résistance.
- Remplir la pâte thermo-conductrice en annexe dans le percement.
- Mettre la résistance dans le percement. Introduire le bouchon, qui se trouve au fin supérieure du câble de la résistance, jusqu'à l'arrête butoir. Il est très serré, pourtant assure le bon positionnement.

Heizung 0 .. 140 W

Die Position der Heizung wurde 2 mal geändert: Anfang März 2009 und im Januar 2006 (Abb. 2).

Verdichter hergestellt ab März 2009

Für die Heizung ist am unteren Teil des Lagerdeckels eine Gehäusebohrung vorgesehen. Diese Bohrung ist mit einem Plastikstopfen verschlossen.

Verdichter hergestellt vor 01/2006 (Abb. 2B, linke Darstellung)

Die Heizung kann nur mit Tauchhülse in den Verdichter montiert werden.

Die Tauchhülse ist rechts neben dem Schauglas vormontiert und mit einem Plastikstopfen verschlossen.

4MTC-7K .. 4FTC-30K und Verdichter hergestellt zwischen 03/2009 und 01/2006

Für die Heizung ist rechts neben dem Schauglas eine Gehäusebohrung vorgesehen. Die Bohrung ist mit einem Plastikstopfen verschlossen. Rechts daneben befindet sich ein Sechskant-Stopfen (1/2"-14 NPTF).

Montage

- Verschlussstopfen entfernen (Abb. 2). Austausch:
Plastikstopfen entfernen und Heizung heraus nehmen.
- Beiliegende Wärmeleitpaste in die Gehäuseöffnung einfüllen.
- Heizelement ganz einführen. Plastikstopfen der Heizung bis zur Anschlagkante einstecken. Dieser Stopfen sitzt sehr stramm. Er gewährleistet einen sicheren Sitz.

Heater 0 .. 140 W

The position of the heater was changed twice: At the beginning of March 2009 and in January 2006 (fig. 2).

Compressors constructed from March 2009 on

A housing bore at the lower part of the bearing cover is provided for the heater. This bore is protected by means of a plastic plug.

Compressors constructed before 01/2006 (fig. 2B left sceme)

The heater can be mounted into the compressor only with heater sleeve.

The heater sleeve is pre-mounted on right-hand side of the sight glass and protected by means of a plastic plug.

4MTC-7K .. 4FTC-30K and Compressors constructed between 03/2009 and 01/2006

A housing bore on right-hand side of the sight glass is provided for the heater. This bore is protected by means of a plastic plug. Right to it there is a hexagon head plug (1/2"-14 NPTF).

Mounting

- Remove sealing plug (fig. 2). Replacement:
Remove plastic plug and take out heater.
- Fill the enclosed heat transfer paste into opening.
- Fit the heating element completely. Insert the plastic plug of the heater up to the stopper edge. This plug fits very tightly. It assures a safe fit.

Résistance 0 .. 140 W

La position de la résistance était changée deux fois: Au début du mars 2009 et en janvier 2006 (fig. 2).

Compresseurs construit au début du mars 2009

Un percement dans le corps pour loger la résistance est prévu dans la partie inférieure du couvercle de palier. Ce percement est obturé avec un bouchon à plastique.

Compresseurs construit avant 01/2006 (fig. 2B représentation à gauche)

La résistance ne peut être montée que avec doigt de gant dans le compresseur.

Le doigt de gant est pré-monté à droite du voyant et obturé avec un bouchon à plastique.

4MTC-7K .. 4FTC-30K et Compresseurs construit entre 03/2009 et 01/2006

Un percement dans le corps pour loger la résistance est prévu à droite du voyant. Ce percement est obturé avec un bouchon à plastique. A droite il y a un bouchon à tête hexagonale (1/2"-14 NPTF).

Montage

- Retirer le bouchon de fermeture (fig. 2). Remplacement:
Retirer le bouchon à plastique et la résistance.
- Remplir la pâte thermo-conductrice dans la lumière du corps.
- Mettre la résistance complètement dans la lumière. Introduire le bouchon à plastique de la résistance jusqu'à l'arrête butoir. Ce bouchon est très serré. Il assure le bon positionnement.

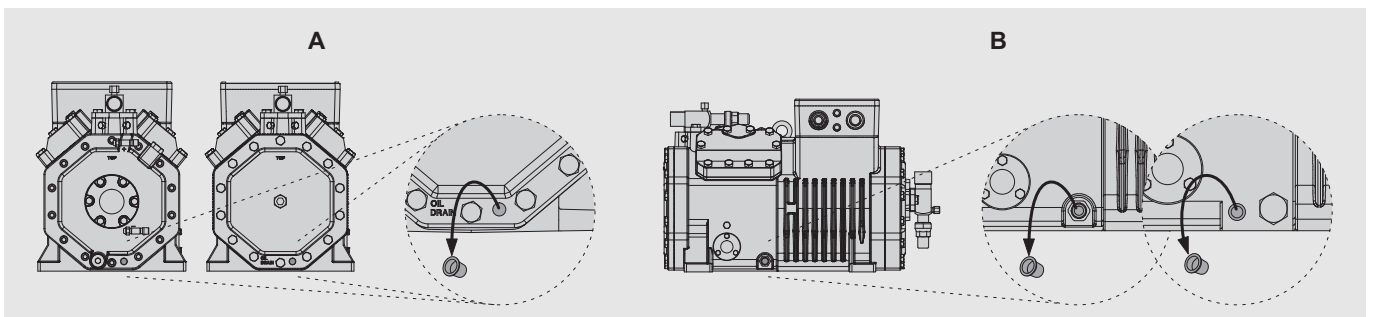


Abb. 2 Montagepositionen bei C4-Verdichtern
A ab Baujahr 03/2009
B bis Baujahr 02/2009 und 4MTC-7K .. 4FTC-30K

Fig. 2 Mounting positions of C4 compressors
A from 03/2009 on and
B up to 02/2009 (year of construct.) and 4MTC-7K .. 4FTC-30K

Fig. 2 Positions de montage des compresseurs C4
A de 03/2009 (année de fabricat.)
B jusqu'à 02/2009 (année de fabricat.) et 4MTC-7K .. 4FTC-30K

3.2 Heizungen mit konstantem Widerstand (Ohmscher Widerstand)

Heizung 70 W

Die Tauchhülse für die Heizung ist am unteren Teil des Lagerdeckels montiert. Sie ist mit einem 3/8"-Stopfen verschlossen. Montage-Position siehe Betriebsanleitung.

- Stopfen bzw. im Austauschfall Heizung entfernen.
- Sofern nicht vorhanden Tauchhülse einschrauben. Dazu Gewinde mit Teflonband abdichten.
- Heizung einschrauben.

Verdichter III(Y) bis V(Y)

Hier kann die Heizung ohne Tauchhülse direkt im Ölsumpf montiert sein.



Warnung!

Verdichter kann unter Druck stehen!
Schwere Verletzungen möglich.
Schutzbrille tragen!

Kälteanlage ausschalten und Absperrventile am Verdichter schließen. Kältemittel absaugen und Öl ablassen. Stromkreis der Heizung unterbrechen.

- Stopfen bzw. im Austauschfall Heizung entfernen.
- Gewinde der neuen Heizung mit Teflonband abdichten. Heizung einschrauben.

Heizung 100 W

Die Tauchhülse für die Heizung ist am unteren Teil des Lagerdeckels montiert. Sie ist mit einem 3/8"-Stopfen verschlossen. Montage-Position siehe Betriebsanleitung.

- Stopfen bzw. im Austauschfall Heizung entfernen.
- Sofern nicht vorhanden Tauchhülse einschrauben. Dazu Gewinde mit Teflonband abdichten.
- Heizung einschrauben.

3.2 Heaters with constant resistances (Ohm resistances)

Heater 70 W

The heater sleeve is mounted at the lower part of the bearing cover. It is protected by means of a 3/8" plug. Mounting position see Operating Instructions.

- Remove the plug or in case of replacement the heater.
- If not pre-mounted, screw in the heater sleeve by sealing the thread with Teflon tape.
- Screw in the heater.

Compressors III(Y) to V(Y)

Here, the heater may be mounted directly into the crankcase oil without heater sleeve.



Warning!

Compressor can be under pressure!
Severe injuries possible.
Wear safety goggles!

Switch off the system and close the shut-off valves at the compressor. Pump-off the refrigerant and drain the oil. Open the heater circuit.

- Remove the plug or in case of replacement the heater.
- Screw in the heater by sealing the thread with Teflon tape.

Heater 100 W

The heater sleeve is mounted at the lower part of the bearing cover. It is protected by means of a 3/8" plug. Mounting position see Operating Instructions.

- Remove the plug or in case of replacement the heater.
- If not pre-mounted, screw in the heater sleeve by sealing the thread with Teflon tape.
- Screw in the heater.

3.2 Chauffages avec résistances constantes (résistances Ohm)

Résistance 70 W

Le doigt de gant pour loger la résistance est monté dans la partie inférieure du couvercle de palier. Il est obturé avec un bouchon de 3/8". Position de montage voir Instruction de service.

- Retirer le bouchon ou en cas de remplacement la résistance.
- Si le doigt de gant n'est pas déjà vissé, visser la en rendant le filetage avec bande téflon.
- Visser la résistance.

Compresseurs III(Y) à V(Y)

Ici la résistance peut être montée directement dans l'huile de carter sans doigt de gant.



Avertissement !

Le compresseur peut être sous pression !
Graves blessures possible.
Porter des lunettes de protection !

Mettre l'installation hors de service et fermer les vannes d'arrêt du compresseur. Aspirer le fluide frigorigène et vider l'huile. Couper le circuit de la résistance.

- Retirer le bouchon ou en cas de remplacement la résistance.
- Visser la résistance en rendant le filetage avec bande téflon.

Résistance 100 W

Le doigt de gant pour loger la résistance est monté dans la partie inférieure du couvercle de palier. Il est obturé avec un bouchon de 3/8". Position de montage voir Instruction de service.

- Retirer le bouchon ou en cas de remplacement la résistance.
- Si le doigt de gant n'est pas déjà vissé, visser la en rendant le filetage avec bande téflon.
- Visser la résistance.

Heizung 140 W

Diese Heizung kann nur mit Tauchhülse in den Verdichter montiert werden.

Die Tauchhülse ist am unteren Teil des Lagerdeckels vormontiert. Sie ist mit einem Stopfen verschlossen. Montage-Position siehe Betriebsanleitung.

- Stopfen bzw. im Austauschfall Heizung entfernen.
- Sofern nicht vorhanden Tauchhülse einschrauben. Dazu Gewinde mit Teflonband abdichten.
- Mit der Tauchhülse wurde ein O-Ring mitgeliefert. Diesen O-Ring auf den Heizstab schieben.
- Heizstab in Tauchhülse stecken. Mit der Innensechskant-Schraube befestigen.

Verdichter W4HA bis W6FA

Diese Verdichter sind mit zwei Tauchhülsen am unteren Teil des Lagerdeckels ausgerüstet. Je nach Einsatzbedingungen sollten bei diesen Verdichtern zwei Heizungen installiert werden.

Heizungen für explosionsgeschützte Bereiche

Diese Heizungen sind ohne Tauchhülse direkt im Ölsumpf montiert!

Technische Daten, Wartung und Austausch siehe Betriebsanleitung des Heizungsherstellers.

Heater 140 W

This heater can be mounted into the compressor only with heater sleeve.

The heater sleeve is pre-mounted at the lower part of the bearing cover. It is protected by means of a plug. Mounting position see Operating Instructions.

- Remove the plug or in case of replacement the heater.
- If not pre-mounted, screw in the heater sleeve by sealing the thread with Teflon tape.
- The heater sleeve was delivered together with an O-ring. Slide this O-ring onto the heating element.
- Insert heating element in heater sleeve. Fix it with hexagon socket screw.

Compressors W4HA to W6FA

These compressors are equipped with two heater sleeves at the lower part of the bearing cover. Depending on the operating conditions these compressors should be equipped with two heaters.

Heaters for explosion protected areas

These heaters are mounted without a heater sleeve directly into the crankcase oil!

Technical data, maintenance and replacement see operating instructions of the heater manufacturer.

Résistance 140 W

Cette résistance ne peut être montée que avec doigt de gant dans le carter.

Le doigt de gant est pré-monté dans la partie inférieure du couvercle de palier. Il est obturé avec un bouchon. Position de montage voir Instruction de service.

- Retirer le bouchon ou en cas de remplacement la résistance.
- Si le doigt de gant n'est pas déjà vissé, visser la en rendant le filetage avec bande téflon.
- Le doigt de gant est livré avec un joint annulaire. Glisser ce joint sur la résistance.
- Introduire la résistance dans le doigt de gant. Fixer-la avec la vis à six-pans creux.

Compresseurs W4HA à W6FA

Ces compresseurs sont équipés avec deux doigts de gant dans la partie inférieure du couvercle de palier. Dépendant des conditions d'opération, deux résistances devraient être installées.

Résistances pour des zones protégées d'explosion

Cettes résistances sont placées directement dans l'huile de carter sans doigt de gant!

Caractéristiques techniques, maintenance et remplacement voir instruction de service du constructeur de résistance.

4 Elektrischer Anschluss

Achtung!
Steckverbindung vor Feuchtigkeit schützen!
Sicherstellen, dass die Zugentlastung des Steckers nach unten weist.

Heizung so anschließen, dass sie in Betrieb bleibt, wenn der Verdichter abgeschaltet wird!

Gefahr!
Beim Anschluss die geltenden Richtlinien beachten!
Schutzleiter nur an die dafür vorgesehene Klemme anschließen!

4 Electrical connection

Attention!
Protect plug-and-socket connection from humidity!
Make sure the strain relief of the plug points downwards.

Connect the heater in such a way that it keeps operating while the compressor is switched off!

Danger!
Please observe the valid guidelines when connecting!
Connect grounded conductor to the provided connection terminal only!

4 Raccordement électrique

Attention !
Protéger la connexion de l'humidité !
S'assurer que la décharge de traction de la fiche est orientée vers le bas.

Raccorder la résistance afin qu'elle reste en service, quand le compresseur sera mis hors service!

Danger !
Respecter les directives en vigueur lors du raccordement !
Ne raccorder le fil de terre que sur la borne prévue à cet effet !



BITZER Kühlmaschinenbau GmbH

Eschenbrünnlestraße 15 // 71065 Sindelfingen // Germany

Tel +49 (0)70 31 932-0 // Fax +49 (0)70 31 932-147

bitzer@bitzer.de // www.bitzer.de

Subject to change // Änderungen vorbehalten // Toutes modifications réservées // 80304101 // 07.2011