



EUROVENT
CERTIFIED PERFORMANCE



“CERTIFY-ALL”
DX AIR COOLERS

FHC

*AEROEVAPORATORI PER CELLE FRIGORIFERE
UNIT COOLERS FOR COLD ROOMS*

EVAPORATEURS VENTILES POUR CHAMBRES FROIDES

*HOCHLEISTUNGSLUFTKÜHLER FÜR KÜHL-UND
GEFRIERRÄUME*



LU-VE
CONTARDO®

leadership with passion





FHC

AEROEVAPORATORI PER CELLE FRIGORIFERE
UNIT COOLERS FOR COLD ROOMS
EVAPORATEURS VENTILES POUR CHAMBRES FROIDES
HOCHLEISTUNGSLUFTKÜHLER FÜR KÜHL-UND GEFRIERRÄUME

OUR FAMILY IS



"CERTIFY-ALL"
DX AIR COOLERS

INNOVATION
EFFICIENCY
NEW DESIGN



JET-O-MATIC
PATENTED
DISTRIBUTOR



F27HC



F30HC
F35HC





GROWING

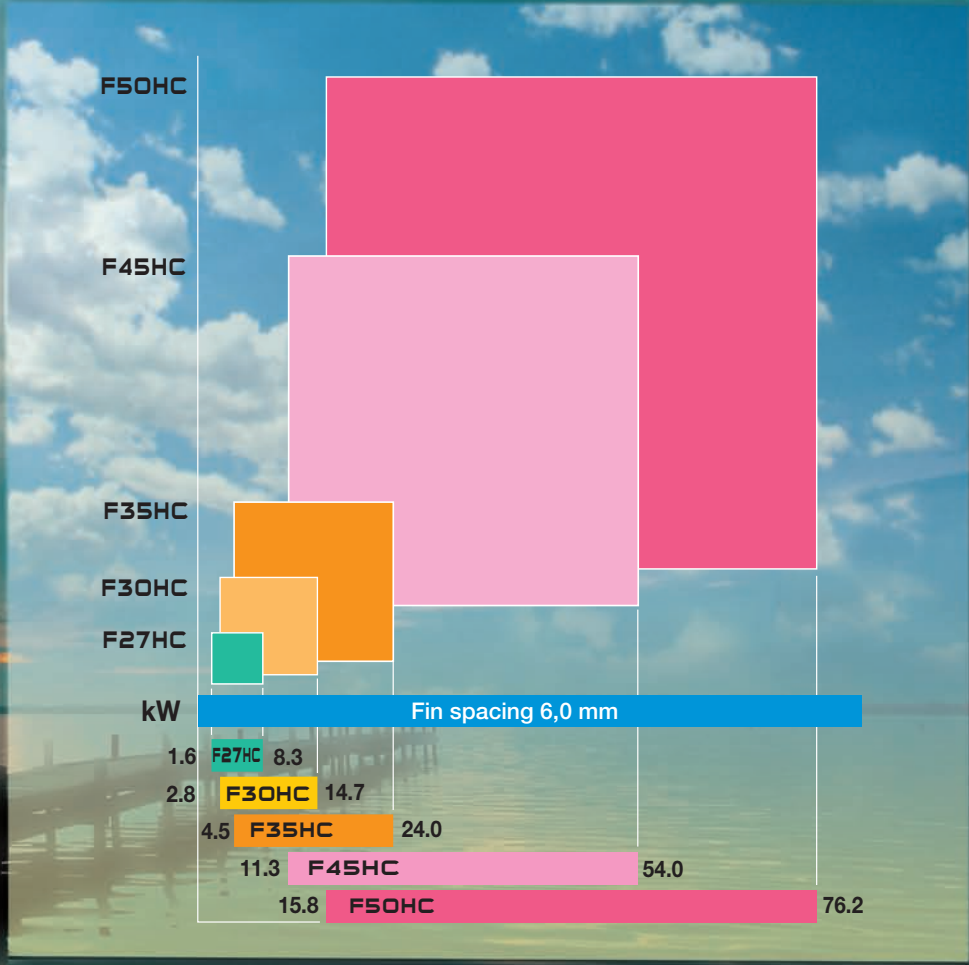
127 Models

444 Versions

1,5 ÷ 81,9 kW



F45HC
F50HC



the widest range for all application.

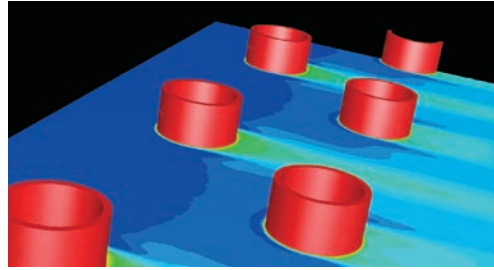
RESEARCH AND DEVELOPMENT

Utilizzo di codici **CFD** (**Computational Fluid Dynamics**) per lo studio dei processi termofluidodinamici degli scambiatori di calore.

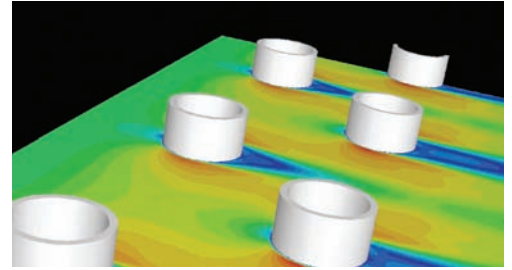
Use of **CFD** (**Computational Fluid Dynamics**) codes for thermofluid dynamics process analysis about heat exchanger.

Utilisation de codes **CFD** (**Computational Fluid Dynamics**) pour l'étude des procédés thermofluidodynamiques des échangeurs de chaleur.

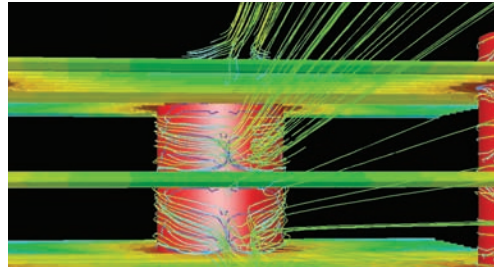
Verwendung von **CFD** (**Computational Fluid Dynamics**) Codes zur Studie der Wärmeströmprozesse der Wärmetauscher.



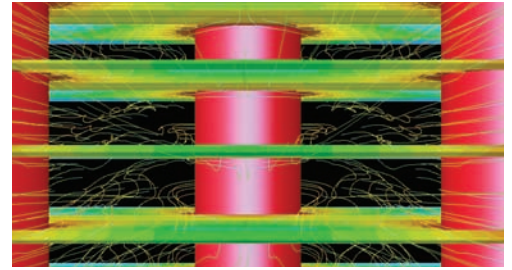
Temperatures field - CFD output



Velocities field - CFD output



Path lines - CFD output



Path lines - CFD output

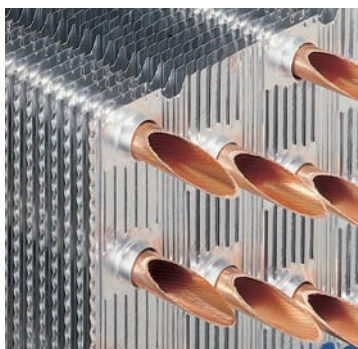
● L'utilizzo dei codici **CFD (Computation Fluid Dynamic)** applicati agli scambiatori alettati ha consentito una migliore comprensione dei fenomeni fluidodinamici e dei processi di scambio termico. Conseguentemente è stato possibile aumentare ulteriormente le già elevatissime caratteristiche di scambio delle geometrie utilizzate, rinnovando continuamente gli strati di aria a contatto con le alette e aumentando la turbolenza generata dalle alette a persiana. La maggiore uniformità del flusso d'aria uscente consente anche una minore deposizione di umidità sull'aletta e quindi minore formazione di brina. I risultati dell'analisi CFD sono stati puntualmente confermati dalle prove sperimentali condotte nel **laboratorio LU-VE**.

● L'utilisation des codes **CFD (Computation Fluid Dynamic)** appliqués aux échangeurs à ailettes a permis une meilleure compréhension des phénomènes fluidodynamiques et des processus d'échange thermique. Par conséquent, il a été possible d'augmenter les caractéristiques d'échange des géométries utilisées, déjà très élevées, en renouvelant en permanence les couches d'air en contact avec les ailettes et en augmentant la turbulence générée par les ailettes persiennes. La plus grande uniformité du flux d'air en sortie permet aussi un plus faible dépôt d'humidité sur l'aletta et donc une plus faible formation de givre. Les résultats de l'analyse CFD ont été ponctuellement confirmés par les essais expérimentaux effectués dans le **laboratoire LU-VE**.

● **CFD (Computation Fluid Dynamic)** computer codes were extensively used to improve the knowledge of the fluid-dynamic and heat transfer processes within fin-and-tubes heat exchangers. Therefore, better heat transfer capabilities were obtained, furtherly improving the elevated performance of our fin design. This was accomplished by increasing the level of turbulence along the louvered fin, pushing new layers of the airstream towards the fin surface. By avoiding a cold layer along the fin, less humidity deposition was observed and therefore a lower frost formation takes place. The results from CFD analysis were exhaustively confirmed by the experimental tests carried out in the **LU-VE laboratory**.

● Die Verwendung der auf den Lamellen-Wärmetauschern angebrachten **CFD (Computation Fluid Dynamic)**-Codes ermöglichte ein besseres Verständnis der fluidodynamischen Phänomene und der Wärmetauschprozesse. Folglich war es möglich, die bereits hervorragenden Wärmetauscheigenschaften der verwendeten Geometrien zu optimieren, mit kontinuierlicher Erneuerung der mit den Lamellen in Berührung kommenden Luftschichten und Steigerung der von den geschlitzten Lamellen erzeugten Turbulenz. Die erhöhte Gleichmäßigkeit des austretenden Luftflusses ermöglicht ebenfalls eine geringere Feuchtigkeitsablagerung auf den Lamellen und daher eine geringere Reifbildung. Die Ergebnisse der CFD-Analyse wurden einmal mehr von den Experimentalversuchen bestätigt, die im **LU-VE-Labor** durchgeführt wurden.

EFFICIENCY



TURBOCOIL

● Il nuovo scambiatore di calore super efficiente **TURBOCOIL**, caratterizzato dal più elevato rapporto Potenza/Costo ottenibile è realizzato con:

Alette Turbofin: nuove alette di alluminio ad alta efficienza con speciale configurazione del profilo turbolenziatore per ridurre la deumidificazione e la formazione di brina.

Tubi: nuovi tubi di rame di piccolo diametro con rigatura interna elicoidale ad alta efficienza progettata per l'evaporazione dei nuovi fluidi refrigeranti.

● La batterie d'échange thermique super performante **TURBOCOIL**, caractérisée par le rapport Performance/Cout le plus élevé réalisable, est obtenue avec:

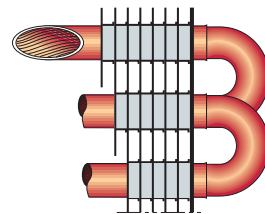
Ailettes Turbofin: nouvelles ailettes d'aluminium, à haute efficacité, avec configuration spéciale pour assurer moins de déshumidification et par conséquent, moins de formation de givre.

Tubes: nouveaux tubes de cuivre, de petit diamètre, avec rainurage interne hélicoïdal idéal, à haute efficacité, étudié pour l'évaporation des nouveaux fluides réfrigérants.

● Our super efficient **TURBOCOIL** heat exchanger has a high ratio of capacity/cost, that has been achieved by the following:

Turbofin: new aluminium high efficiency fins with special turbulence, reducing dehumidification and frost formation.

Tubes: new small diameter inner grooved helical, high efficiency copper tubes specially developed for the new refrigerants.



● Der neue **TURBOCOIL** ist ein hocheffizienter Wärmeaustauscher mit dem höchsten Preis/Leistungsverhältnis:

Lamellen Turbofin: Neue Hochleistungs-Aluminium-Lamellen mit Spezial "Turbolencer", um die Entfeuchtung und den Reifansatz zu reduzieren.

Rohre: Neue innen berippte Rohre mit kleinerem Durchmesser ausgelegt für die neuen Kältemittel.



INNOVATION

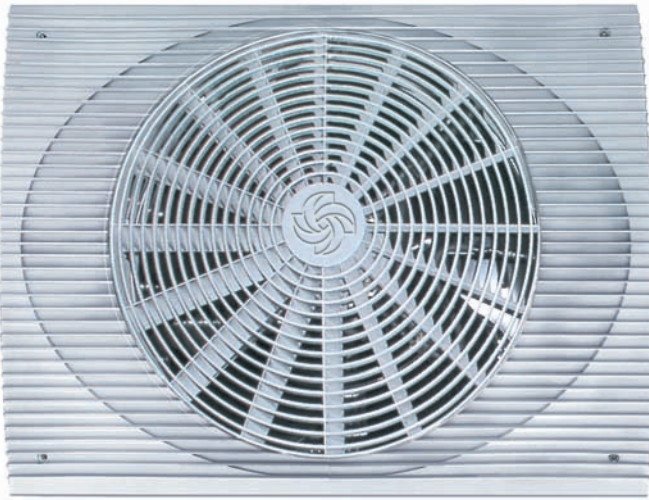


● Frutto degli studi fatti nel nostro laboratorio R&S, il profilo speciale della nuova griglia **JETSTREAMER** abbina a un design innovativo un notevole incremento della freccia e della portata d'aria soprattutto in presenza di brina sulle alette della batteria. **(PATENTED)**

● The special profile of the **JETSTREAMER** grille is the fruit of studies undertaken in our R&D laboratories. It combines innovative design with a notable increase in air throw and air quantity, especially with frost on the fins. **(PATENTED)**

● Fruit des études de notre laboratoire de recherches et développement, le profile de la nouvelle grille **JETSTREAMER** combine un design innovant et une augmentation considérable de la portée et du débit d'air, surtout en présence de givre sur les ailettes de la batterie. **(PATENTED)**

● Das Spezialprofil des neuen Schutzgitters **JETSTREAMER** ist das Resultat von in unserem Forschungs- und Entwicklungslabor vorgenommenen Studien. Es vereint innovatives Design mit einer erheblichen Steigerung der Wurfweite und des Luftdurchsatzes, insbesondere bei Reif auf den Lamellen. **(PATENTED)**



F30/35HC

DESIGN



F27HC



F30/35HC



F45/50HC

Convogliatore e griglia

I nuovi convogliatori e le griglie direttrici dei filetti d'aria consentono di ottenere un flusso d'aria omogeneo e unidirezionale ed una elevata freccia d'aria.

Le griglie sono conformi alle più severe norme di sicurezza.

Fan Shroud and Grille

The new fan shroud and air directional grills are designed to obtain a homogeneous airflow along with a long air throw.

The grill conforms to the strictest of safety norms.

Diffuseur et grilles

Les nouveaux diffuseurs et grilles directrices du flux d'air permettent d'obtenir un flux d'air homogène et unidirectionnel, ainsi qu'une projection d'air élevée. Les grilles sont conformes aux normes de sécurité les plus sévères.

Ventilatordüse und Schutzgitter

Die neuen Ventilatordüsen und Schutzgitter ergeben einen homogenen gleichmäßigen Luftstrom und eine hohe Wurfweite. Die Schutzgitter entsprechen den europäischen Schutzvorschriften.



F30/35HC

Carenatura

Carenatura di design particolarmente curato realizzata con acciaio zincato verniciata a polvere **Epoxy-Polyester** resistente alla corrosione.

Carrosserie

Carrosserie de design très soigné construite en acier galvanisé, avec peinture **Epoxy-Polyester** par poudrage et résistant à la corrosion.

Casing

Specially designed Steel galvanised casing with **Epoxy-Polyester** powder coating corrosion resistant.

Gehäuse

Spezielles Verzinktes Stahlblech mit

Epoxy-Polyester-Pulverbeschichtung und korrosionsbeständiger Lackierung.

*Steel Protected
Best Technology*

FHC Aeroevaporatori per celle frigorifere.

Le caratteristiche dimensionali e funzionali che contraddistinguono la nuova serie di aeroevaporatori super compatti e super efficienti sono:

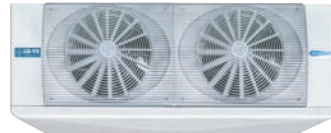
- Scambio termico super efficiente.
- Deumidificazione ridotta.
- Formazione di brina ridotta.
- Elevata freccia d'aria.
- Volume interno circuito molto ridotto.
- Basso livello di rumorosità.
- Bassi consumi d'energia.
- Dimensioni d'ingombro molto compatte..

Unit coolers for cold rooms.

The dimensional and functional characteristics that distinguish the new super compact - super efficient unit cooler range are:

- Super efficient heat exchanger
- Reduced dehumidification
- Reduced frost formation
- Increased air throw
- Greatly reduced internal volume
- Low noise levels
- Low energy consumption
- Very compact overall dimensions.

F27HC F30HC F35HC



ALETTA TURBOFIN 2

Passo Alette

- gamma 4 = passo aletta 4,5 mm
- gamma 6 = passo aletta 6,0 mm
- gamma 7 = passo aletta 7,0 mm

MOTORI

Elettroventilatori Ø 275 mm

Tensione: 1 ~ 230 V 50/60 Hz.

Elettroventilatori Ø 300 / 350 mm

Tensione: 1 ~ 230 V 50/60 Hz.

SBRINAMENTO

- N** = sbrinamento ad aria
- E** = sbrinamento elettrico

Disponibili anche versioni per:

Versions availables:

Versions disponibles pour:

Verfügbare Versionen :

TURBOFIN 2

Fin Spacing

- Range 4 = Fin spacing 4,5 mm
- Range 6 = Fin spacing 6,0 mm
- Range 7 = Fin spacing 7,0 mm

FAN MOTOR ASSEMBLY

Ø 275 mm motor assembly

Voltage: 1 ~ 230 V 50/60 Hz.

Ø 300 / 350 mm motor assembly

Voltage: 1 ~ 230 V 50/60 Hz.

DEFROST

- N** = air defrost
- E** = electric defrost

AILETTES TURBOFIN 2

Pas d'ailettes

- gamme 4 = pas d'ailettes 4,5 mm
- gamme 6 = pas d'ailettes 6,0 mm
- gamme 7 = pas d'ailettes 7,0 mm

ELECTROVENTILATEURS

Electroventilateurs Ø 275 mm

Tension: 1 ~ 230 V 50/60 Hz.

Electroventilateurs Ø 300 / 350 mm

Tension: 1 ~ 230 V 50/60 Hz.

DEGIVRAGE

- N** = dégivrage à air
- E** = dégivrage électrique

LAMELLEN TURBOFIN 2

Lamellenabstand

- Serie 4 = Lamellenabstand 4,5 mm
- Serie 6 = Lamellenabstand 6,0 mm
- Serie 7 = Lamellenabstand 7,0 mm

VENTILATOREN

Ventilatoren Ø 275 mm

Stromart: 1 ~ 230 V 50/60 Hz.

Ventilatoren Ø 300 / 350 mm

Stromart: 1 ~ 230 V 50/60 Hz.

ABTAUUNG

- N** = Luftabtauung
- E** = Elektrische Abtauung

GLYCOL

NH₃

CO₂

F45HC F50HC



ALETTA TURBOFIN 3

Passo Alette

- gamma 4 = passo aletta 4,5 mm
- gamma 6 = passo aletta 6,0 mm
- gamma 7 = passo aletta 7,5 mm
- gamma 10 = passo aletta 10,0 mm

MOTORI

Elettroventilatori Ø 450 mm

Tensione: 1 ~ 230 V 50 Hz.

Elettroventilatori Ø 500 mm

Tensione: 3 ~ 400 V 50 Hz.

SBRINAMENTO

- N** = sbrinamento ad aria
- E** = sbrinamento elettrico
- G** = sbrinamento a gas caldo per batteria ed elettrico nella bacinella

TURBOFIN 3

Fin Spacing

- Range 4 = Fin spacing 4,5 mm
- Range 6 = Fin spacing 6,0 mm
- Range 7 = Fin spacing 7,5 mm
- Range 10 = Fin spacing 10,0 mm

FAN MOTOR ASSEMBLY

Ø 450 mm motor assembly

Voltage: 1 ~ 230 V 50 Hz.

Ø 500 mm motor assembly

Voltage: 3 ~ 400 V 50 Hz.

DEFROST

- N** = air defrost
- E** = electric defrost
- G** = hot gas defrost for the coil and electric defrost in the drain tray

AILETTES TURBOFIN 3

Pas d'ailettes

- gamme 4 = pas d'ailettes 4,5 mm
- gamme 6 = pas d'ailettes 6,0 mm
- gamme 7 = pas d'ailettes 7,0 mm
- gamme 10 = pas d'ailettes 10,0 mm

ELECTROVENTILATEURS

Electroventilateurs Ø 450 mm

Tension: 1 ~ 230 V 50 Hz.

Electroventilateurs Ø 500 mm

Tension: 3 ~ 400 V 50 Hz.

DEGIVRAGE

- N** = dégivrage à air
- E** = dégivrage électrique
- G** = dégivrage à gaz chaud pour la batterie et électrique dans l'égouttoir

LAMELLEN TURBOFIN 3

Lamellenabstand

- Serie 4 = Lamellenabstand 4,5 mm
- Serie 6 = Lamellenabstand 6,0 mm
- Serie 7 = Lamellenabstand 7,0 mm
- Serie 10 = Lamellenabstand 10,0 mm

VENTILATOREN

Ventilatoren Ø 450 mm

Stromart: 1 ~ 230 V 50 Hz.

Ventilatoren Ø 500mm

Stromart: 3 ~ 400 V 50 Hz.

ABTAUUNG

- N** = Luftabtauung
- N** = Elektrische Abtauung
- G** = Heissgasabtauung für die Batterie und elektrische Abtauung in der Tropfschale.

Disponibili anche versioni per:

Versions availables:

Versions disponibles pour:

Verfügbare Versionen :

GLYCOL

NH₃

CO₂



Evaporateurs ventilés pour chambres froides.

Les caractéristiques techniques qui distinguent cette nouvelle série d'évaporateurs super compacts et super performants sont:

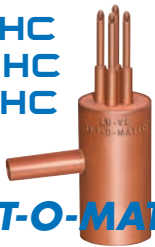
- Echange thermique super élevé.
- Déshumidification réduite.
- Formation de givre réduite.
- Projection d'air élevée.
- Volume interne des circuits particulièrement réduit.
- Faible niveau sonore.
- Faible consommation d'énergie.
- Moins d'encombrement.

Hochleistungsluftkühler für Kühl- und Gefrierräume.

Die technischen Eigenschaften der neuen Serie der supereffizienten und superkompakten Luftkühler sind:

- Hocheffizienter Wärmeübergang
- Verringerte Entfeuchtung
- Verringerter Reifansatz.
- Hohe Wurfweite.
- Sehr geringer Rohrinhalt.
- Niedriger Geräuschpegel.
- Niedrige Leistungsaufnahme.
- Kompakte Abmessungen.

F27HC
F30HC
F35HC



JET-O-MATIC®

PATENTED
DISTRIBUTOR

- Massima potenza dell'evaporatore in ogni condizione di carico termico (CT), temperatura di cella (TC), differenza di temperatura (T) e tipo di refrigerante (R), specialmente con i nuovi refrigeranti caratterizzati da una miscela con elevato rapporto, gas/liquido dopo la valvola d'espansione.
- Performance maximale de l'évaporateur dans toutes les conditions de charge thermique (CT), température de chambre (TC), différence de température (T) et type de réfrigérant (R), spécialement pour les nouveaux réfrigérants lorsque le mélange gaz/liquide est important après le détendeur.
- Maximum unit cooler capacity at every condition of heat load (CT), room temperature (TC), temperature difference (T) and refrigerant type (R), specially with the new refrigerants characterized by a mixture with high gas/liquid ratio after the expansion valve.
- Höchste Luftkühlerleistung unter allen verschiedenen Wärmebelastungen (CT), Raumtemperaturen (TC), Temperaturdifferenzen (T) und Kältemittel (R), speziell bei den neuen Kältemitteln, welche einen hohen Gas-/Flüssig-Anteil nach dem Expansionsventil haben.

Prestazioni

Le potenze degli aerorevaporatori sono provate in atmosfera secca (calore sensibile) secondo le norme ENV 328.

Le potenze totali (calore sensibile più calore latente) degli aerorevaporatori indicate a catalogo (R404A) per le usuali applicazioni in atmosfera umida sono riferite a temperatura di cella di 2,5 °C temperatura di evaporazione di -7,5 °C (DT1=10K) e corrispondono alle potenze in atmosfera secca moltiplicate per il fattore 1,25 (fattore calore latente) per tenere conto dell'aumento della potenza (calore latente) dovuto alla condensazione del vapor d'acqua sulla superficie dell'aerorevaporatore. Questo fattore dipende dalle condizioni di funzionamento della cella e risulta maggiore per temperature di cella più elevate e inferiore per temperature di cella più basse come indicato nella tabella.

Performances

Capacities of unit coolers are tested in dry atmosphere (sensible heat) according to ENV 328.

Unit cooler total capacities (sensible heat plus latent heat), stated in our catalogue (R404A) for the usual application in humid atmosphere, are referred to 2.5 °C room temperature, -7.5 °C evaporating temperature (DT1=10K) which correspond to dry atmosphere capacities multiplied by the factor 1.25 (latent heat factor) to consider the increase of capacity (latent heat) due to the condensation of water vapours on unit cooler surface.

This factor depends on cold room operating conditions and it increases for high room temperatures and decreases for low room temperatures as indicated in the table.

Puissances

Les puissances des évaporateurs sont testées en atmosphère sèche (chaleur sensible) selon la norme ENV 328. Les puissances totales (chaleur sensible plus chaleur latente) des évaporateurs indiquées au catalogue (R404A) pour les applications usuelles en atmosphère humide se réfèrent à température de chambre de 2,5 °C, température d'évaporation de -7,5 °C (DT1=10K), et correspondent aux puissances en atmosphère sèche multipliées par un coefficient 1,25 (facteur chaleur latente) pour tenir compte de l'augmentation de la puissance (chaleur latente) due à la condensation de la vapeur d'eau sur la surface de l'évaporateur. Ce facteur dépend des conditions de fonctionnement de la chambre, avec une valeur supérieure pour des températures de chambre plus élevées, et avec une valeur inférieure pour des températures de chambre plus basses comme indiqué dans la table.

Merkmale

Die Leistung der Hochleistungsverdampfer wurden in trockener Luft (sensible Wärme) entsprechend der ENV 328 Vorschrift getestet.

Die Gesamtleistung (sensible und latente Wärme) der in unserem Katalog (R404A) aufgeführten Luftkühler für feuchten Betrieb bezieht sich auf eine Raumtemperatur von 2,5 °C und eine Verdampfungstemperatur von -7,5 °C (DT1=10K). Diese entspricht der Leistung bei trockener Luft multipliziert mit dem Faktor 1,25 (Latente Wärme Faktor) für die latente Wärme d.h. das Ausscheiden von Kondensat an der Kühleroberfläche.

Dieser Faktor ist abhängig von den Bedingungen des Kühlraums, dieser ist für höhere Raumtemperaturen höher, und niedriger bei niedrigen Raumtemperaturen, wie in der Tabelle dargestellt.



Dooble cold rooms laboratory

Temperatura d'entrata dell'aria Air inlet temperature Temperature d'entrée de l'air Lufteintrittstemperatur	Fattore calore latente Latente heat factor Facteur chaleur latente Latente Wärme Faktor
10 °C	1,35
2,5°C	1,25
0 °C	1,15
-18 °C	1,05
-25 °C	1,01

Collaudo

La batteria è collaudata ad una adeguata pressione, accuratamente sgrassata ed essiccata con aria secca.

Massima pressione di esercizio: 24 bar.

Test

All coils are degreased, cleaned and tested to a suitable pressure.

Maximun operating pressure: 24 bar.

Contrôle

Toutes les batteries sont soigneusement dégraissées, nettoyées, séchées à l'air sec et éprouvées à une pression convenable.

Pression de marche maximale: 24 bar.

Dichtheitsprüfung

Die Lamellenblöcke werden entfeuchtet, getrocknet und mit trockener Luft mit geeignetem Druck unter Wasser auf Dichtheit geprüft.

Max. Betriebsdruck: 24 bar.



Imballo

L'imballo degli aerorevaporatori è riciclabile (RESY).



Packing

Unit coolers are packed in Recyclable Materials (RESY).



Emballage

L'emballage de ces évaporateurs est recyclable (RESY).



Verpackung

Die Luftkühler Verpackung ist wiederverwertbar (RESY).



F27HC

Aeroevaporatori per celle frigorifere.

Unit coolers for cold rooms.

Evaporateurs ventilés pour chambres froides.

Hochleistungsluftkühler für Kühl- und Gefrierräume.

1.45 kW

F27HC

9.4 kW

18 MODELS 72 VERSIONS



Tutte le gamme degli aeroevaporatori sono certificati EUROVENT

Dati certificati:

- Potenze (ENV 328)
- Portate d'aria
- Assorbimenti motori
- Superfici esterne

All ranges of unit coolers are EUROVENT certified

Certified data:

- Capacities (ENV 328)
- Air quantities
- Motor power consumption
- External surfaces

Toutes les gammes des évaporateurs ventilés sont certifiées EUROVENT

Données certifiées:

- Puissances (ENV 328)
- Débits d'air
- Puissances absorbées moteurs
- Surfaces externes

Alle Reihen der Hochleistungsluftkühler sind EUROVENT zertifiziert

Zertifizierte Daten:

- Leistungen (ENV 328)
- Luftdurchsätze
- Motorleistung Aufnahmen
- Äußere Flächen



Steel Protected

Carenatura **d'acciaio zincato** verniciata a polvere Epoxy-Polyester.

Steel galvanised and Epoxy-Polyester powder coated casing.

Carrosserie en **acier galvanisé** avec peinture Epoxy-Polyester par poudrage.

Gehäuse aus **verzinktem Stahl** mit Epoxy-Polyester-Pulverbeschichtung.





Nuovo scambiatore di calore TURBOCOIL 2

Il nuovo scambiatore di calore super efficiente **TURBOCOIL 2** consente di raggiungere elevatissime prestazioni.

Passo alette

Per soddisfare tutte le esigenze di refrigerazione ad alta, media e bassa temperatura, nelle diverse condizioni di umidità, sono state previste tre nuove gamme di aeroevaporatori:

- gamma **4** = passo alette 4,5 mm
- gamma **6** = passo alette 6,0 mm
- gamma **7** = passo alette 7,0 mm

Distributore e circuito refrigerante

I distributori ed i circuiti del refrigerante sono stati progettati per assicurare la massima efficienza dello scambiatore di calore nelle diverse condizioni d'impiego dell'aeroevaporatore.

Gamma HITEC (H):

distributore Venturi.

Gamma BENEFIT (B):

distributore **JET-O-MATIC®**.

Valvola per manometro

Permette di misurare la pressione di evaporazione all'uscita dell'aeroevaporatore e verificare il corretto funzionamento dell'apparecchio.

Elettroventilatori

Tutti i modelli adottano nuovi gruppi elettroventilatori ad alta efficienza ed a basso consumo, con protezione termica incorporata. Le ventole sono bilanciate staticamente e dinamicamente. Gli elettroventilatori sono collegati alla scatola di derivazione.

Elettroventilatori Ø 275 mm

Tensione: 1 ~ 230 V 50/60 Hz.

Classe isolamento: B.

Protezione: IP 42.

Scatola di derivazione

Protezione: IP 55.

Sbrinamento elettrico

Le resistenze elettriche di acciaio inossidabile consentono un efficiente e rapido sbrinamento della batteria. Le resistenze elettriche sono collegate alla scatola di derivazione. Per condizioni di impiego particolarmente gravose è disponibile lo sbrinamento elettrico potenziato della batteria e la resistenza elettrica per il convogliatore.

Scatola di derivazione

Protezione IP 54.

Manutenzione e pulizia

Le griglie, le fiancate e la bacinella sono facilmente smontabili e l'accessibilità ai motori elettrici, alle resistenze elettriche e alla valvola termostatica è completa.

New TURBOCOIL 2 heat exchanger

New super efficient **TURBOCOIL 2** heat exchanger achieves very high ratings.

Fin Spacing

To satisfy all refrigeration requirements in high, medium and low temperature application and in different humidity conditions three new ranges of unit coolers are available:

- Range **4** = Fin spacing 4,5 mm
- Range **6** = Fin spacing 6,0 mm
- Range **7** = Fin spacing 7,0 mm

Distributor and refrigerant circuit

Distributors and refrigerant circuits optimised to ensure maximum efficiency of the heat exchanger in various applications of the unit cooler.

HITEC range (H):

Venturi distributor.

BENEFIT range (B):

JET-O-MATIC® distributor.

Suction pressure gauge connection

This allows the checking of suction pressure and correct performance of the unit cooler.

Fan motor assembly

All models use a new type of high efficiency low consumption fan motor assembly, incorporating internal thermal protection. The fans have been statically and dynamically balanced, fan motors are wired to the unit's electrical box.

Ø 275 mm motor assembly

Voltage: 1 ~ 230 V 50/60 Hz.

Insulation class: B.

Protection: IP 42.

Electrical box

Protection: IP 55

Electric defrost

The stainless steel electric heater element permits a quick and efficient defrost of the coil. The heater elements are connected to the unit's electrical box. For special and particularly aggravated conditions of applications a heavy-duty electric defrost for both the coil and shroud is available.

Electrical box

Protection IP 54.

Maintenance and cleaning

The grill, side panels and drip tray are easily disassembled giving access to fan motor, electric heater elements, and TEV.

Nouvelle batterie d'échange thermique TURBOCOIL 2

La grande efficacité du nouvel échangeur de chaleur **TURBOCOIL 2** apporte des performances optimales.

Pas d'ailettes

Afin de satisfaire les exigences de réfrigération à haute, moyenne et basse températures dans les diverses conditions d'humidité, trois nouvelles gammes d'évaporateurs sont prévues:

- gamme **4** = pas d'ailettes 4,5 mm
- gamme **6** = pas d'ailettes 6,0 mm
- gamme **7** = pas d'ailettes 7,0 mm

Distributeur et circuit réfrigérant

Les distributeurs et les circuits réfrigérants sont conçus pour assurer l'efficacité maximale de la batterie d'échange thermique dans les diverses conditions d'utilisation des évaporateurs.

Série HITEC (H):

distributeur Venturi.

Série BENEFIT (B):

distributeur **JET-O-MATIC®**.

Prise pour manomètre

Elle permet de mesurer la pression d'évaporation à la sortie de l'évaporateur et de vérifier le fonctionnement correct de l'appareil.

Electroventilateurs

Nouveaux modèles, caractérisés par une très haute efficacité et faible consommation d'énergie. La protection thermique est incorporée. Les ventilateurs sont équilibrés statiquement et dynamiquement. Ils sont raccordés sur la boîte de dérivation.

Electroventilateur Ø 275 mm

Tension: 1 ~ 230 V 50/60 Hz.

Classe d'isolement: B.

Protection: IP 42.

Boîte de dérivation

Protection: IP 55.

Dégivrage électrique

Les résistances électriques de la plus haute qualité sont en acier inoxydable et assurent un dégivrage efficace et rapide de la batterie. Elles sont raccordées sur la boîte de dérivation. Pour les conditions d'utilisation particulièrement sévères, un dégivrage électrique renforcé de la batterie ainsi qu'une résistance électrique pour le diffuseur sont disponibles.

Boîte de dérivation

Protection IP 54.

Maintenance

Les grilles, les côtés, l'égouttoir sont facilement démontables, et l'accès aux moteurs électriques, résistances électriques, vanne thermostatique est facile et total.

Neue Wärmeaustauscher TURBOCOIL 2

Der neue Wärmeaustauscher **TURBOCOIL 2** ermöglicht Hochleistungen zu erreichen.

Lamellenabstand

Um die unterschiedlichen Temperatur- und Feuchtebedürfnisse zu befriedigen, werden drei neue Serien hergestellt:

- Serie **4** = Lamellenabstand 4,5 mm
- Serie **6** = Lamellenabstand 6,0 mm
- Serie **7** = Lamellenabstand 7,0 mm

Anschluß für Saugdruckmanometer

Ein Schraderventil erlaubt eine Saugdruckmessung, um die korrekte Leistung des Hochleistungsluftkühlers zu überprüfen.

HITEC Reihe (H):

Verteiler Venturi.

BENEFIT Reihe (B):

Verteiler **JET-O-MATIC®**.

Verteiler und Kreise

Die Verteiler und die Anzahl der Einspritzungen sind so ausgelegt, dass die höchste Effektivität des Wärmeaustauschers bei den unterschiedlichen Luftkühlerbedingungen erreicht wird.

Ventilatoren

Die ganze Serie hat neue Ventilatoren mit hoher Leistung und minimalem Energieverbrauch, thermischer Überlastungsschutz; Motoren und Flügel dynamisch ausgewuchtet. Die Ventilatoren sind auf einen Klemmkasten verdrahtet.

Ventilatoren Ø 275 mm

Stromart: 1 ~ 230 V 50/60 Hz.

Isolierklasse: B.

Schutzart: IP 42.

Klemmkasten

Schutzart IP 55.

Elektro-Abtaugung

Die Edelstahl-Elektroheizungen gewährleisten eine effiziente und schnelle Abtaugung. Sie sind auf einen Klemmkasten verdrahtet. Für Tiefkühlung ist eine zusätzliche Elektro-Abtaugung und eine Ventilatorringheizung lieferbar.

Klemmkasten

Schutzart IP 54.

Wartung und Reinigung

Die komplette Tropfwanne ist abklappbar, die Seitenteile der Verdampfer sind leicht abnehmbar und machen die Montage von Ventilatoren, Elektroheizungen und Einspritzventilen sehr einfach.

4 = 4.5 mm		Passo alette	Fin spacing	Pas des ailettes	Lamellenabstand	TC = 10 °C ÷ -25 °C			
Modello Modèle	Type Modell	F27HC	25-4	36-4	49-4	71-4	107-4	142-4	
Potenza Rating Puissance Leistung	(R404A)	(●) TC 2,5 °C ΔT1 10 K W	1850	2350	3850	4750	7200	9400	
		TC 0 °C ΔT1 8 K W	1350	1750	2850	3500	5300	6900	
Portata d'aria Débit d'air	Air quantity Luftdurchsatz		m ³ /h 900	900	1800	1800	2700	3600	
Freccia d'aria Projection de l'air	Air throw Wurfweite		m 10,5	10,5	12,5	12,5	14,0	15,5	
Superficie Surface	Surface	esterna externe	external äußere	m ² 7,3	7,3	14,6	14,6	21,9	29,2
		interna interne	internal innere	m ² 0,5	0,7	1,0	1,4	2,1	2,8
Peso Poids	Weight Gewicht		kg 12	13	19	21	28	36	

6 = 6.0 mm		Passo alette	Fin spacing	Pas des ailettes	Lamellenabstand	TC = 10 °C ÷ -25 °C			
Modello Modèle	Type Modell	F27HC	19-6	28-6	38-6	55-6	85-6	110-6	
Potenza Rating Puissance Leistung	(R404A)	(●) TC 2,5 °C ΔT1 10 K W	1600	2050	3300	4150	6300	8300	
		TC 0 °C ΔT1 8 K W	1200	1500	2450	3050	4650	6100	
Portata d'aria Débit d'air	Air quantity Luftdurchsatz		m ³ /h 950	950	1900	1900	2850	3800	
Freccia d'aria Projection de l'air	Air throw Wurfweite		m 11,0	11,0	13,0	13	14,5	16,0	
Superficie Surface	Surface	esterna externe	external äußere	m ² 5,6	5,6	11,2	11,2	16,8	22,4
		interna interne	internal innere	m ² 0,5	0,7	1,0	1,4	2,1	2,8
Peso Poids	Weight Gewicht		kg 11	12	18	20	27	34	

7 = 7.0 mm		Passo alette	Fin spacing	Pas des ailettes	Lamellenabstand	TC = 10 °C ÷ -25 °C			
Modello Modèle	Type Modell	F27HC	16-7	23-7	31-7	46-7	70-7	92-7	
Potenza Rating Puissance Leistung	(R404A)	(●) TC 2,5 °C ΔT1 10 K W	1450	1850	3000	3700	5700	7600	
		TC 0 °C ΔT1 8 K W	1050	1350	2200	2700	4200	5600	
Portata d'aria Débit d'air	Air quantity Luftdurchsatz		m ³ /h 1000	1000	2000	2000	3000	4000	
Freccia d'aria Projection de l'air	Air throw Wurfweite		m 11,5	11,5	13,5	13,5	15,5	17,0	
Superficie Surface	Surface	esterna externe	external äußere	m ² 4,9	4,9	9,8	9,8	14,7	19,6
		interna interne	internal innere	m ² 0,5	0,7	1,0	1,4	2,1	2,8
Peso Poids	Weight Gewicht		kg 10	11	17	19	26	32	

		Dati comuni	/	Common data	/	Caractéristiques communes	/	Gleichbleibende Daten	
Elettroventilatori Ventilateurs	Fans Ventilatoren	Ø 275 mm	n°	1	1	2	2	3	4
Assorbimento motori Puissance moteurs	Motor power consumption Motorleistung Aufnahme	1 ~ 230 V 50 Hz	W	85	85	170	170	255	340
			A	0,6	0,6	1,2	1,2	1,8	2,4
Sbrinamento Dégivrage	Defrost Abtauung	E 230 V	W	1220	1220	2160	2160	3080	4000
Volume circuito Volume circuit	Circuit volume Rohrinhalt		dm ³	0.8	1,3	1,6	2,3	3,3	4,3

(●) Per altre condizioni vedere diagrammi. (●) For other conditions see diagrams. (●) Pour autres conditions voir diagrammes. (●) Für andere Bedingungen siehe Diagramme.

Le potenze si ottengono moltiplicando le potenze indicate per il fattore di correzione della potenza FC.

The capacities are obtained by multiplying the showed capacities by the capacity correction factor FC.

Les puissances sont obtenues en multipliant les puissances indiquées par le facteur de correction de la puissance FC.

Die bezogenen Leistungen erhält man, indem man die angegebenen Leistungen mit dem Leistungs-Korrekturfaktor FC multipliziert.

F27HC

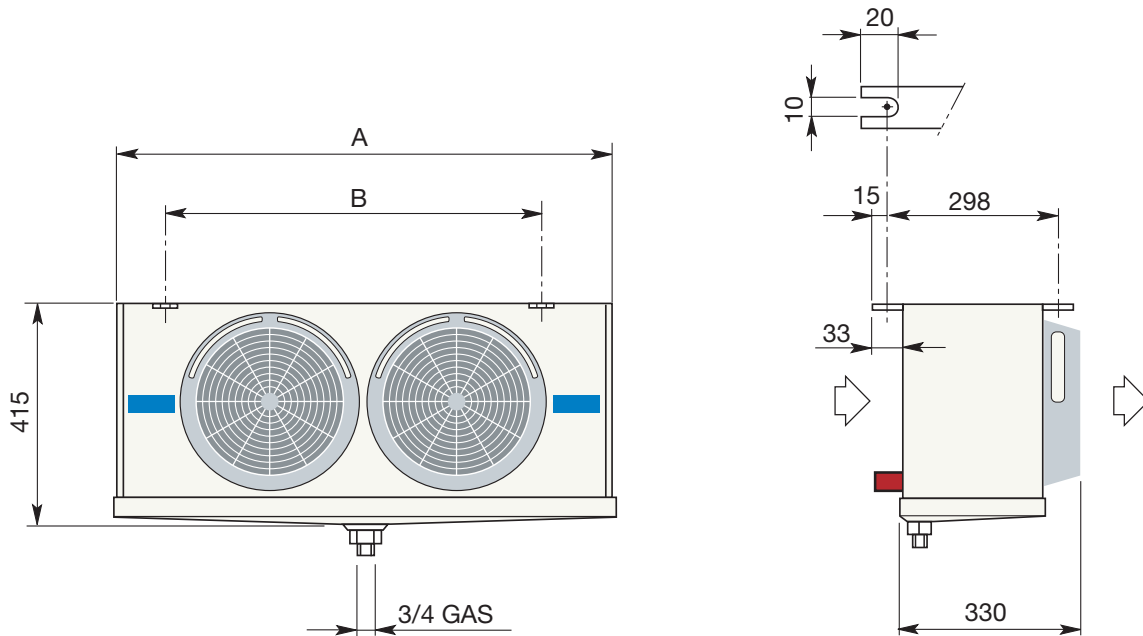
		F27HC	*25-4	36-4	49-4	71-4	107-4	142-4	
Modello Modèle	Type Modell	F27HC	*19-6	28-6	38-6	55-6	85-6	110-6	
		F27HC	*16-7	23-7	31-7	46-7	70-7	92-7	
Elettroventilatori Ventilateurs	Fans Ventilatoren	Ø 275 mm	n°	1	1	2	2	3	4
Attacchi Raccords	Connection Anschlüsse	entrata entrée	inlet Eintritt	Ø mm	10	12	12	12	12
		uscita sortie	outlet Austritt	Ø mm	10	22	22	28	28
Dimensioni Dimensions	Dimensions Abmessungen	A	mm	678	678	1048	1048	1418	1788
		B	mm	412	412	782	782	1152	1522

Usare valvola termostatica con equalizzatore esterno (escluso *).

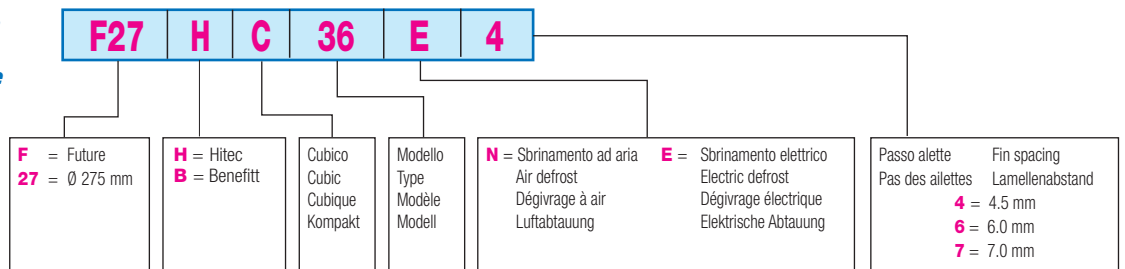
Use externally equalized thermostatic expansion valve (except *).

Employer un détendeur avec égalisateur de pression externe (sauf *).

Thermostatische Expansionsventile mit äußerem Druckausgleich sind zu verwenden (nicht *).



Esempio di ordinazione
Ordering example
Exemple de commande
Typenschlüssel





F30HC F35HC

21 MODELS 84 VERSIONS

2.5 kW **F30HC** 16.3 kW

4.0 kW **F35HC** 27.5 kW

24 MODELS 96 VERSIONS

Aeroevaporatori per celle frigorifere.

Unit coolers for cold rooms.

Évaporateurs ventilés pour chambres froides.

Hochleistungsluftkühler für Kühl-und Gefrierräume.



Tutte le gamme degli aeroevaporatori sono certificati EUROVENT

Dati certificati:

- Potenze (ENV 328)
- Portate d'aria
- Assorbimenti motori
- Superfici esterne

All ranges of unit coolers are EUROVENT certified

Certified data:

- Capacities (ENV 328)
- Air quantities
- Motor power consumption
- External surfaces

Toutes les gammes des évaporateurs ventilés sont certifiées EUROVENT

Données certifiées:

- Puissances (ENV 328)
- Débits d'air
- Puissances absorbées moteurs
- Surfaces externes

Alle Reihen der Hochleistungsluftkühler sind EUROVENT zertifiziert

Zertifizierte Daten:

- Leistungen (ENV 328)
- Luftdurchsätze
- Motorleistung Aufnahmen
- Äußere Flächen



Steel Protected

Carenatura **d'acciaio zincato** verniciata a polvere Epoxy-Polyester.

Steel galvanised and Epoxy-Polyester powder coated casing.

Carrosserie en **acier galvanisé** avec peinture Epoxy-Polyester par poudrage.

Gehäuse aus **verzinktem Stahl** mit Epoxy-Polyester-Pulverbeschichtung.



● Frutto degli studi fatti nel nostro laboratorio R&S, il profilo speciale della nuova griglia **JETSTREAMER** abbina a un design innovativo un notevole incremento della portata e della portata d'aria soprattutto in presenza di brina sulle alette della batteria. **(PATENTED)**

● The special profile of the **JETSTREAMER** grille is the fruit of studies undertaken in our R&D laboratories. It combines innovative design with a notable increase in air throw and air quantity, especially with frost on the fins. **(PATENTED)**

● Fruit des études de notre laboratoire de recherches et développement, le profil de la nouvelle grille **JETSTREAMER** combine un design innovant et une augmentation considérable de la portée et du débit d'air, surtout en présence de givre sur les ailettes de la batterie. **(PATENTED)**

● Das Spezialprofil des neuen Schutzgitters **JETSTREAMER** ist das Resultat von in unserem Forschungs- und Entwicklungslabor vorgenommenen Studien. Es vereint innovatives Design mit einer erheblichen Steigerung der Wurfweite und des Luftdurchsatzes, insbesondere bei Reif auf den Lamellen. **(PATENTED)**



Nuovo scambiatore di calore TURBOCOIL 2

Il nuovo scambiatore di calore super efficiente **TURBOCOIL 2** consente di raggiungere elevatissime prestazioni.

Passo alette

Per soddisfare tutte le esigenze di refrigerazione ad alta, media e bassa temperatura, nelle diverse condizioni di umidità, sono state previste tre nuove gamme di aeroevaporatori:

- gamma **4** = passo alette 4,5 mm
- gamma **6** = passo alette 6,0 mm
- gamma **7** = passo alette 7,0 mm

Distributore e circuito refrigerante

I distributori ed i circuiti del refrigerante sono stati progettati per assicurare la massima efficienza dello scambiatore di calore nelle diverse condizioni d'impiego dell'aeroevaporatore.

Gamma HITEC (H):

distributore Venturi.

Gamma BENEFIT (B):

distributore **JET-O-MATIC®**.

Valvola per manometro

Permette di misurare la pressione di evaporazione all'uscita dell'aeroevaporatore e verificare il corretto funzionamento dell'apparecchio.

Elettroventilatori

Tutti i modelli adottano nuovi gruppi elettroventilatori ad alta efficienza ed a basso consumo, con protezione termica incorporata. Le ventole sono bilanciate staticamente e dinamicamente. Gli elettroventilatori sono collegati alla scatola di derivazione.

Elettroventilatori Ø 300 mm

Tensione: 1 ~ 230 V 50/60 Hz.

Classe isolamento: F.

Protezione: IP 44.

Elettroventilatori Ø 350 mm

Tensione: 1 ~ 230 V 50/60 Hz.

Classe isolamento: F.

Protezione: IP 44.

Scatola di derivazione

Protezione: IP 55.

Sbrinamento elettrico

Le resistenze elettriche di acciaio inossidabile consentono un efficiente e rapido sbrinamento della batteria. Le resistenze elettriche sono collegate alla scatola di derivazione. Per condizioni di impiego particolarmente gravose è disponibile lo sbrinamento elettrico potenziato della batteria e la resistenza elettrica per il convogliatore.

Scatola di derivazione

Protezione IP 54.

Manutenzione e pulizia

Le griglie, le fiancate e la bacinella sono facilmente smontabili e l'accessibilità ai motori elettrici, alle resistenze elettriche e alla valvola termostatica è completa.

New TURBOCOIL 2 heat exchanger

New super efficient **TURBOCOIL 2** heat exchanger achieves very high ratings.

Fin Spacing

To satisfy all refrigeration requirements in High, Medium and Low temperature application and in different humidity conditions three new ranges of unit coolers are available:

- Range **4** = Fin spacing 4,5 mm
- Range **6** = Fin spacing 6,0 mm
- Range **7** = Fin spacing 7,0 mm

Distributor and refrigerant circuit

Distributors and refrigerant circuits optimised to ensure maximum efficiency of the heat exchanger in various applications of the unit cooler.

HITEC range (H):

Venturi distributor.

BENEFIT range (B):

JET-O-MATIC® distributor.

Suction pressuregauge connection

This allows the checking of suction pressure and correct performance of the unit cooler.

Fan motor assembly

All models use a new type of high efficiency low consumption fan motor assembly, incorporating internal thermal protection. The fans have been statically and dynamically balanced, fan motors are wired to the unit's electrical box.

Ø 300 mm motor assembly

Voltage: 1 ~ 230 V 50/60 Hz

Insulation class: F.

Protection: IP 44.

Ø 350 mm motor assembly

Voltage: 1 ~ 230 V 50/60 Hz.

Insulation class: F.

Protection: IP 44.

Electrical box

Protection: IP 55.

Electric defrost

The stainless steel electric heater element permits a quick and efficient defrost of the coil. The heater elements are connected to the unit's electrical box. For special and particularly aggravated conditions of applications a heavy-duty electric defrost for both the coil and shroud is available.

Electrical box

Protection IP 54.

Maintenance and cleaning

The grill, side panels and drip tray are easily disassembled giving access to fan motor, electric heater elements and TEV.

Nouvelle batterie d'échange thermique TURBOCOIL 2

La grande efficacité du nouvel échangeur de chaleur **TURBOCOIL 2** apporte des performances optimales.

Pas d'ailettes

Afin de satisfaire les exigences de réfrigération à haute, moyenne et basse températures dans diverses conditions d'humidité, trois nouvelles gammes d'évaporateurs sont prévues:

- gamme **4** = pas d'ailettes 4,5 mm
- gamme **6** = pas d'ailettes 6,0 mm
- gamme **7** = pas d'ailettes 7,0 mm

Distributeur et circuit réfrigérant

Les distributeurs et les circuits réfrigérants sont conçus pour assurer l'efficacité maximale de la batterie d'échange thermique dans les diverses conditions d'utilisation des évaporateurs.

Série HITEC (H):

distributeur Venturi.

Série BENEFIT (B):

distributeur **JET-O-MATIC®**.

Prise pour manomètre

Elle permet de mesurer la pression d'évaporation à la sortie de l'évaporateur et de vérifier le fonctionnement correct de l'appareil.

Electroventilateurs

Nouveaux modèles, caractérisés par une très haute efficacité et faible consommation d'énergie. La protection thermique est incorporée. Les ventilateurs sont équilibrés statiquement et dynamiquement. Ils sont raccordés sur la boîte de dérivation.

Electroventilateur Ø 300 mm

Tension: 1 ~ 230 V 50/60 Hz.

Classe d'isolement: F.

Protection: IP 44.

Electroventilateur Ø 350 mm

Tension: 1 ~ 230 V 50/60 Hz.

Classe d'isolement: F.

Protection: IP 44.

Boîte de dérivation

Protection: IP 55.

Dégivrage électrique

Les résistances électriques de la plus haute qualité sont en acier inoxydable et assurent un dégivrage efficace et rapide de la batterie. Elles sont raccordées sur la boîte de dérivation. Pour les conditions d'utilisation particulièrement sévères, un dégivrage électrique renforcé de la batterie ainsi qu'une résistance électrique pour le diffuseur sont disponibles.

Boîte de dérivation

Protection IP 54.

Maintenance

Les grilles, les côtés, l'égouttoir sont facilement démontables, et l'accès aux moteurs électriques, résistances électriques, vanne thermostatique est facile et total.

Neue Wärmeaustauscher TURBOCOIL 2

Der neue Wärmeaustauscher **TURBOCOIL 2** ermöglicht Hochleistungen zu erreichen.

Lamellenabstand

Um die unterschiedlichen Temperatur- und Feuchtebedürfnisse zu befriedigen, werden drei neue Serien hergestellt:

- Serie **4** = Lamellenabstand 4,5 mm
- Serie **6** = Lamellenabstand 6,0 mm
- Serie **7** = Lamellenabstand 7,0 mm

Anschluß für Saugdruckmanometer

Ein Schraderventil erlaubt eine Saugdruckmessung, um die korrekte Leistung des Hochleistungsflutkühlers zu überprüfen.

HITEC Reihe (H):

Verteiler Venturi.

BENEFIT Reihe (B):

Verteiler **JET-O-MATIC®**.

Verteiler und Kreise

Die Verteiler und die Anzahl der Einspritzungen sind so ausgelegt, dass die höchste Effektivität des Wärmeaustauschers bei den unterschiedlichen Luftkühlerbedingungen erreicht wird.

Ventilatoren

Die ganze Serie hat neue Ventilatoren mit hoher Leistung und minimalem Energieverbrauch, thermischer Überlastungsschutz; Motoren und Flügel dynamisch ausgewuchtet. Die Ventilatoren sind auf einen Klemmkasten verdrahtet.

Ventilatoren Ø 300 mm

Stromart: 1 ~ 230 V 50/60 Hz.

Isolierklasse: F.

Schutzart: IP 44.

Ventilatoren Ø 350 mm

Stromart: 1 ~ 230 V 50/60 Hz.

Isolierklasse: F.

Schutzart: IP 44.

Klemmkasten

Schutzart: IP 55.

Elektro-Abtaugung

Die Edelstahl-Elektroheizungen gewährleisten eine effiziente und schnelle Abtaugung. Sie sind auf einen Klemmkasten verdrahtet. Für Tiefkühlung ist eine zusätzliche Elektro-Abtaugung und eine Ventilatorringheizung lieferbar.

Klemmkasten

Schutzart IP 54.

Wartung und Reinigung

Die komplette Tropfwanne ist abklappbar, die Seitenteile der Verdampfer sind leicht abnehmbar und machen die Montage von Ventilatoren, Elektroheizungen und Einspritzventilen sehr einfach.

4 = 4.5 mm		Passo alette	Fin spacing	Pas des ailettes	Lamellenabstand	TC = 10 °C ÷ -25 °C					
Modello Modèle	Type Modell	F30HC	411-4	412-4	421-4	422-4	431-4	432-4	442-4		
Potenza Rating Puissance Leistung	(R404A)	(●) TC 2,5 °C ΔT1 10 K	W	3300	4050	6700	8050	9900	12350	16300	
		TC 0 °C ΔT1 8 K	W	2450	3000	4950	5900	7300	9100	12000	
Portata d'aria Débit d'air	Air quantity Luftdurchsatz		m ³ /h	1450	1300	2900	2600	4350	3900	5200	
Freccia d'aria Projection de l'air	Air throw Wurfweite		m	16	14	19	17	22	20	21	
Superficie Surface	Surface	esterna externe Fläche	external äußere	m ²	8,9	13,3	17,8	26,6	26,7	39,9	53,2
			internal innere	m ²	0,5	0,8	1,1	1,6	1,6	2,4	3,2
Peso Poids	Weight Gewicht		kg	23	25	39	44	56	63	82	

6 = 6.0 mm		Passo alette	Fin spacing	Pas des ailettes	Lamellenabstand	TC = 10 °C ÷ -25 °C					
Modello Modèle	Type Modell	F30HC	511-6	512-6	521-6	522-6	531-6	532-6	542-6		
Potenza Rating Puissance Leistung	(R404A)	(●) TC 2,5 °C ΔT1 10 K	W	2800	3600	5700	7250	8550	11000	14700	
		TC 0 °C ΔT1 8 K	W	2050	2650	4200	5350	6300	8100	10800	
Portata d'aria Débit d'air	Air quantity Luftdurchsatz		m ³ /h	1500	1400	3000	2800	4500	4200	5600	
Freccia d'aria Projection de l'air	Air throw Wurfweite		m	17	15	20	18	23	21	22	
Superficie Surface	Surface	esterna externe Fläche	external äußere	m ²	6,8	10,2	13,6	20,4	20,4	30,6	40,8
			internal innere	m ²	0,5	0,8	1,1	1,6	1,6	2,4	3,2
Peso Poids	Weight Gewicht		kg	22	24	38	42	54	60	78	

7 = 7.0 mm		Passo alette	Fin spacing	Pas des ailettes	Lamellenabstand	TC = 10 °C ÷ -25 °C					
Modello Modèle	Type Modell	F30HC	611-7	612-7	621-7	622-7	631-7	632-7	642-7		
Potenza Rating Puissance Leistung	(R404A)	(●) TC 2,5 °C ΔT1 10 K	W	2550	3350	5150	6700	7700	10100	13500	
		TC 0 °C ΔT1 8 K	W	1900	2450	3800	4950	5650	7450	9950	
Portata d'aria Débit d'air	Air quantity Luftdurchsatz		m ³ /h	1550	1450	3100	2900	4650	4350	5800	
Freccia d'aria Projection de l'air	Air throw Wurfweite		m	18	16	21	19	24	22	23	
Superficie Surface	Surface	esterna externe Fläche	external äußere	m ²	5,9	8,9	11,8	17,8	17,7	26,7	35,6
			internal innere	m ²	0,5	0,8	1,1	1,6	1,6	2,4	3,2
Peso Poids	Weight Gewicht		kg	21	23	37	41	53	58	76	

		Dati comuni	/	Common data	/	Caractéristiques communes	/	Gleichbleibende Daten		
Elettroventilatori Ventilateurs	Fan Ventilatoren	Ø 300 mm	n°	1	1	2	2	3	3	4
Assorbimento motori Puissance moteurs	Motor power consumption Motorleistung Aufnahme	1 ~ 230 V 50 Hz	W	80	80	160	160	240	240	320
			A	0,35	0,35	0,7	0,7	1,05	1,05	1,4
Sbrinamento Dégivrage	Defrost Abtauung	E 230 V	W	1700	2550	2900	4300	4050	6050	7800
Volume circuito Volume circuit	Circuit volume Rohrinhalt		dm ³	1,5	2,3	2,8	4,2	4,1	6,3	8,1

(●) Per altre condizioni vedere diagrammi

(●) For other conditions see diagrams.

(●) Pour autres conditions voir diagrammes.

(●) Für andere Bedingungen siehe Diagramme.

Le potenze si ottengono moltiplicando le potenze indicate per il fattore di correzione della potenza FC.

The capacities are obtained by multiplying the showed capacities by the capacity correction factor FC.

Les puissances sont obtenues en multipliant les puissances indiquées par le facteur de correction de la puissance FC.

Die bezogenen Leistungen erhält man, indem man die angegebenen Leistungen mit dem Leistungs-Korrekturfaktor FC multipliziert.

F30HC

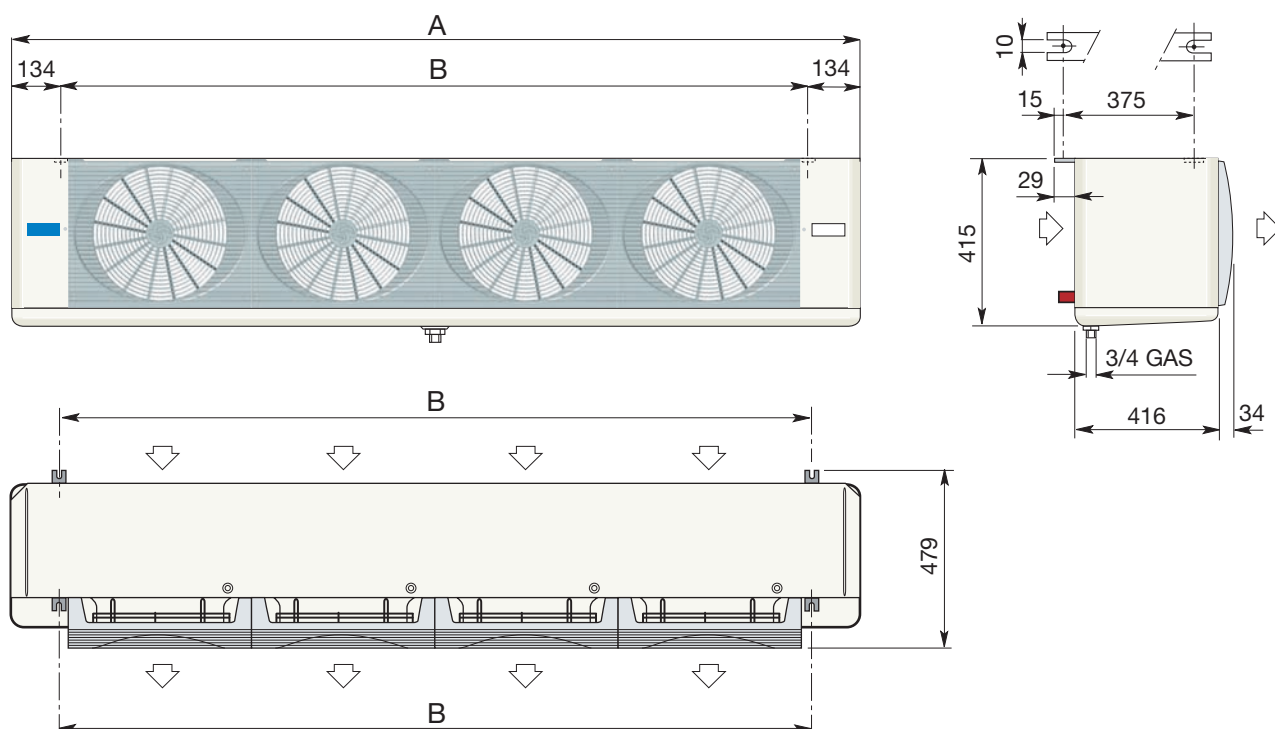
Modello	Type	F30HC	411-4	412-4	421-4	422-4	431-4	432-4	442-4	
Modèle	Modell	F30HC	511-6	512-6	521-6	522-6	531-6	532-6	542-6	
		F30HC	611-7	612-7	621-7	622-7	631-7	632-7	642-7	
Elettroventilatori Ventilateurs	Fans Ventilatoren	Ø 300 mm	n°	1	1	2	2	3	3	4
Attacchi Raccords	Connection Anschlüsse	entrata entrée	inlet Eintritt	Ø mm	12	12	12	12	12	16
		uscita sortie	outlet Austritt	Ø mm	16	18	18	22	22	35
Dimensioni Dimensions	Dimensions Abmessungen	A	mm	760	760	1210	1210	1660	1660	2110
		B	mm	492	492	942	942	1392	1392	1842

Usare valvola termostatica con equalizzatore esterno.

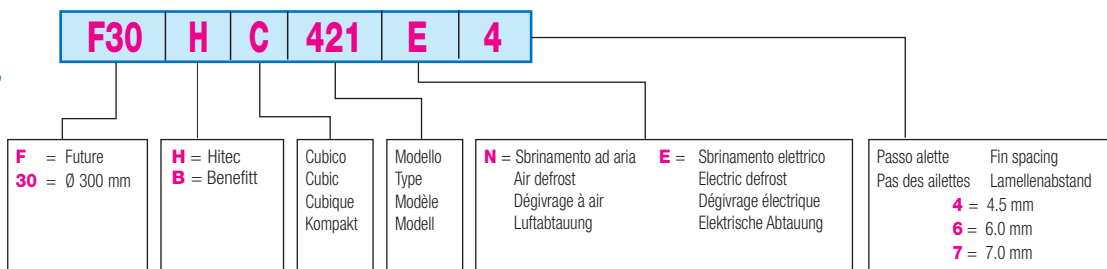
Use externally equalized thermostatic expansion valve.

Employer un détendeur avec égalisateur de pression externe.

Thermostatische Expansionsventile mit äußerem Druckausgleich sind zu verwenden.



Esempio di ordinazione
Ordering example
Exemple de commande
Typenschlüssel



4 = 4,5 mm		Passo alette	Fin spacing	Pas des ailettes	Lamellenabstand	TC = 10 °C ÷ -25 °C						
Modello Modèle	Type Modell	F35HC	73-4	106-4	145-4	215-4	272-4	323-4	362-4	430-4		
Potenza Rating Puissance Leistung	(R404A)	(*) TC 2,5 °C ΔT1 10 K	W	5400	6800	10900	13600	18700	20400	25100	27500	
		TC 0 °C ΔT1 8 K	W	4000	5000	8000	10000	13750	15000	18500	20250	
Portata d'aria Débit d'air	Air quantity Luftdurchsatz		m ³ /h	2600	2400	5200	4800	7450	7200	9950	9600	
Freccia d'aria Projection de l'air	Air throw Wurfweite		m	19,5	18,0	23,0	22,0	26,0	25,0	30,0	29,0	
Superficie Surface	Surface	esterna externe	external äußere	m ²	13,1	19,7	26,2	39,4	49,1	59,1	65,5	78,8
		interna interne	internal innere	m ²	1,3	1,9	2,6	3,8	4,8	5,7	6,4	7,6
Peso Poids	Weight Gewicht		kg	27	32	44	51	65	71	86	93	

6 = 6,0 mm		Passo alette	Fin spacing	Pas des ailettes	Lamellenabstand	TC = 10 °C ÷ -25 °C						
Modello Modèle	Type Modell	F35HC	59-6	84-6	117-6	174-6	218-6	261-6	290-6	348-6		
Potenza Rating Puissance Leistung	(R404A)	(*) TC 2,5 °C ΔT1 10 K	W	4500	5900	9200	12000	16100	18000	21500	24000	
		TC 0 °C ΔT1 8 K	W	3300	4350	6800	8850	11850	13250	15850	17650	
Portata d'aria Débit d'air	Air quantity Luftdurchsatz		m ³ /h	2650	2500	5300	5000	7700	7500	10300	10000	
Freccia d'aria Projection de l'air	Air throw Wurfweite		m	20,0	18,5	23,5	22,5	26,5	25,5	30,5	29,5	
Superficie Surface	Surface	esterna externe	external äußere	m ²	10,1	15,1	20,2	30,2	37,9	45,3	50,5	60,4
		interna interne	internal innere	m ²	1,3	1,9	2,6	3,8	4,8	5,7	6,4	7,6
Peso Poids	Weight Gewicht		kg	26	31	42	49	62	67	82	88	

7 = 7,0 mm		Passo alette	Fin spacing	Pas des ailettes	Lamellenabstand	TC = 10 °C ÷ -25 °C						
Modello Modèle	Type Modell	F35HC	47-7	69-7	94-7	143-7	179-7	213-7	238-7	284-7		
Potenza Rating Puissance Leistung	(R404A)	(*) TC 2,5 °C ΔT1 10 K	W	4000	5400	8200	11000	14600	16500	19400	22000	
		TC 0 °C ΔT1 8 K	W	2950	4000	6050	8100	10750	12150	14300	16200	
Portata d'aria Débit d'air	Air quantity Luftdurchsatz		m ³ /h	2700	2600	5400	5200	7950	7800	10600	10400	
Freccia d'aria Projection de l'air	Air throw Wurfweite		m	20,5	19,0	24,0	23,0	27,0	26,0	31,0	30,0	
Superficie Surface	Surface	esterna externe	external äußere	m ²	8,7	13,1	17,4	26,2	32,6	39,3	43,5	52,4
		interna interne	internal innere	m ²	1,3	1,9	2,6	3,8	4,8	5,7	6,4	7,6
Peso Poids	Weight Gewicht		kg	25	30	41	47	60	65	79	85	

		Dati comuni	/	Common data	/	Caractéristiques communes		/	Gleichbleibende Daten		
Elettroventilatori Ventilateurs	Fan Ventilatoren	Ø 350 mm	n°	1	1	2	2	3	3	4	4
Assorbimento motori Puissance moteurs	Motor power consumption Motorleistung Aufnahme	1 ~ 230 V 50 Hz	W	175	175	350	350	525	525	700	700
			A	0,8	0,8	1,6	1,6	2,4	2,4	3,2	3,2
Sbrinamento Dégivrage	Defrost Abtauung	E 230 V	W	2075	2975	3680	5280	7620	7620	9940	9940
Volume circuito Volume circuit	Circuit volume Rohrinhalt		dm ³	2,1	3,2	4,0	6,0	7,4	8,7	9,7	11,5

(*) Per altre condizioni vedere diagrammi

(*) For other conditions see diagrams.

(*) Pour autres conditions voir diagrammes.

(*) Für andere Bedingungen siehe Diagramme.

Le potenze si ottengono moltiplicando le potenze indicate per il fattore di correzione della potenza FC.

The capacities are obtained by multiplying the showed capacities by the capacity correction factor FC.

Les puissances sont obtenues en multipliant les puissances indiquées par le facteur de correction de la puissance FC.

Die bezogenen Leistungen erhält man, indem man die angegebenen Leistungen mit dem Leistungs-Korrekturfaktor FC multipliziert.

F35HC

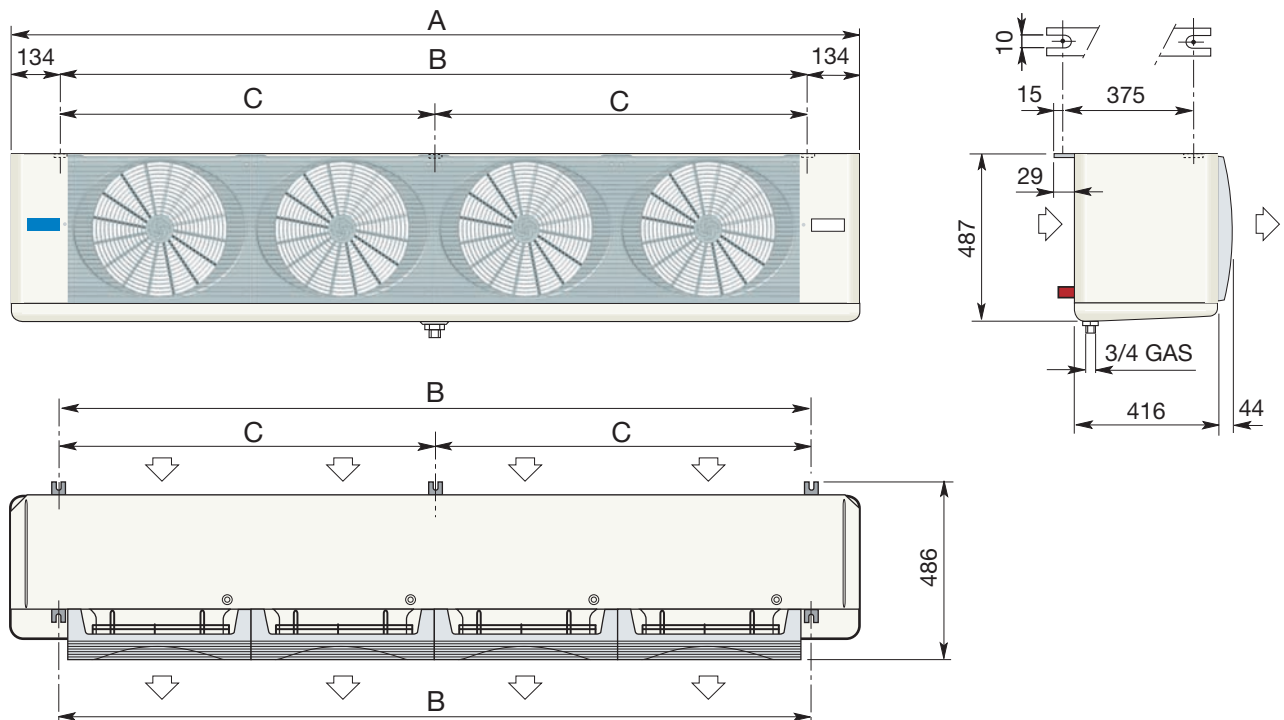
Modello	Type	F35HC		73-4	106-4	145-4	215-4	272-4	323-4	362-4	430-4
Modèle	Modell	F35HC		59-6	84-6	117-6	174-6	218-6	261-6	290-6	348-6
		F35HC		47-7	69-7	94-7	143-7	179-7	213-7	238-7	284-7
Elettroventilatori Ventilateurs	Fans Ventilatoren	Ø 350 mm	n°	1	1	2	2	3	3	4	4
Attacchi Raccords	Connection Anschlüsse	entrata entrée	inlet Eintritt	Ø mm	12	12	12	16	16	16	22
		uscita sortie	outlet Austritt	Ø mm	28	28	28	28	35	35	42
Dimensioni Dimensions	Dimensions Abmessungen	A	mm	865	865	1420	1420	1975	1975	2530	2530
		B	mm	597	597	1152	1152	1707	1707	2262	2262
		C	mm	–	–	–	–	–	–	1131	1131

Usare valvola termostatica con equalizzatore esterno.

Use externally equalized thermostatic expansion valve.

Employer un détendeur avec égalisateur de pression externe.

Thermostatische Expansionsventile mit äußerem Druckausgleich sind zu verwenden.



Esempio di ordinazione
Ordering example
Exemple de commande
Typenschlüssel

F35	H	C	145	E	4	
F = Future 35 = Ø 350 mm	H = Hitec B = Benefitt	Cubico Cubic Cubique Kompakt	Modello Type Modèle Modell	N = Sbrinamento ad aria Air defrost Dégivrage à air Luftabtauung	E = Sbrinamento elettrico Electric defrost Dégivrage électrique Elektrische Abtauung	Passo alette Fin spacing Pas des ailettes Lamellenabstand 4 = 4.5 mm 6 = 6.0 mm 7 = 7.0 mm





F45HC F50HC

32 MODELS 96 VERSIONS



Aeroevaporatori per celle frigorifere.
Unit coolers for cold rooms.
Évaporateurs ventilés pour chambres froides.
Hochleistungsluftkühler für Kühl- und Gefrierräume.



Tutte le gamme degli aeroevaporatori sono certificati EUROVENT

Dati certificati:

- Potenze (ENV 328)
- Portate d'aria
- Assorbimenti motori
- Superfici esterne

All ranges of unit coolers are EUROVENT certified

Certified data:

- Capacities (ENV 328)
- Air quantities
- Motor power consumption
- External surfaces

Toutes les gammes des évaporateurs ventilés sont certifiées EUROVENT

Données certifiées:

- Puissances (ENV 328)
- Débits d'air
- Puissances absorbées moteurs
- Surfaces externes

Alle Reihen der Hochleistungsluftkühler sind EUROVENT zertifiziert

Zertifizierte Daten:

- Leistungen (ENV 328)
- Luftdurchsätze
- Motorleistung Aufnahmen
- Äußere Flächen



Steel Protected

Carenatura **d'acciaio zincato** verniciata a polvere Epoxy-Polyester.

Steel galvanised and Epoxy-Polyester powder coated casing.

Carrosserie en **acier galvanisé** avec peinture Epoxy-Polyester par poudrage.

Gehäuse aus **verzinktem Stahl** mit Epoxy-Polyester-Pulverbeschichtung.

VARIANTI COSTRUTTIVE

- Tubi acciaio inox.
- Alette Alupaint e alette rame per passo alette 4,5-6,0-7,5 mm.
- Bacinelle isolate (suggerite per TC <−20 °C).
- Dispositivo per ridurre il tempo di sbrinatorio e il consumo di energia.
- Resistenze elettriche per i bocconi dei convogliatori.
- Ventilatori cablati.
- Sezionatori motori elettrici

CONSTRUCTION OPTIONS

- Stainless steel tubes.
- Alupaint fins and copper fins for fin spacing 4,5-6,0-7,5 mm.
- Insulated drain pans (suggested for TC <−20 °C).
- Device to reduce defrost time and energy consumption.
- Fan shroud heaters.
- Wired fan motors.
- Isolator switches for fan motors.

VARIATIONS DE CONSTRUCTION

- Tubes inox.
- Ailettes Alupaint et ailettes cuivre pour pas d'ailettes 4,5- 6,0-7,5 mm.
- Egouttoirs isolés (conseillés pour TC <−20 °C).
- Dispositif permettant de réduire le temps de dégivrage et la consommation d'énergie.
- Résistances électriques des viroles.
- Ventilateurs câblés.
- Sectionneurs moteurs électriques.

AUSFÜHRUNGSVARIANTEN

- Edelstahl-Rohre.
- Kupferlammellen für Lamellenabstand 4,5-6,0-7,5 mm.
- Isolierte Tauwasserwannen (empfohlen für TC <−20 °C).
- Vorrichtung zur Reduzierung der Abtaudauer und des Energieverbrauchs.
- Ventilatorringheizung.
- Verdrahtung der Ventilatoren.
- Reparaturschalter für die Ventilatoren.



Nuovo scambiatore di calore TURBOCOIL 3

Il nuovo scambiatore di calore super efficiente **TURBOCOIL 3** consente di raggiungere elevatissime prestazioni.

Passo alette

Per soddisfare tutte le esigenze di refrigerazione ad alta, media e bassa temperatura, nelle diverse condizioni di umidità, sono state previste tre nuove gamme di aeroevaporatori:

- gamma **4** = passo alette 4,5 mm
- gamma **6** = passo alette 6,0 mm
- gamma **7** = passo alette 7,5 mm
- gamma **10** = passo alette 10,0 mm

Distributore e circuito refrigerante

I distributori ed i circuiti del refrigerante sono stati progettati per assicurare la massima efficienza dello scambiatore di calore nelle diverse condizioni d'impiego dell'aeroevaporatore.

Valvola per manometro

Permette di misurare la pressione di evaporazione all'uscita dell'aeroevaporatore e verificare il corretto funzionamento dell'apparecchio.

Elettroventilatori

Tutti i modelli adottano nuovi gruppi elettroventilatori ad alta efficienza ed a basso consumo, con protezione termica incorporata. Le ventole sono bilanciate staticamente e dinamicamente.

Elettroventilatori Ø 450 mm

Tensione: 1 ~ 230 V 50 Hz.
Classe isolamento: F.
Protezione: IP 54.

Elettroventilatori Ø 500 mm

Tensione: 3 ~ 400 V 50 Hz (Δ/Λ).
Classe isolamento: F.
Protezione: IP 54.

Sbrinamento elettrico

Le resistenze elettriche di acciaio inossidabile consentono un efficiente e rapido sbrinamento della batteria. Le resistenze elettriche sono collegate alla scatola di derivazione. Per condizioni di impiego particolarmente gravose è disponibile lo sbrinamento elettrico potenziato della batteria e la resistenza elettrica per il convogliatore.

Scatola di derivazione

Protezione IP 54.

Manutenzione e pulizia

Le griglie, le fiancate e la bacinella sono facilmente smontabili e l'accessibilità ai motori elettrici, alle resistenze elettriche e alla valvola termostatica è completa.

New TURBOCOIL 3 heat exchanger

New super efficient **TURBOCOIL 3** heat exchanger achieves very high ratings.

Fin Spacing

To satisfy all refrigeration requirements in High, Medium and Low temperature application and in different humidity conditions three new ranges of unit coolers are available:

- Range **4** = Fin spacing 4,5 mm
- Range **6** = Fin spacing 6,0 mm
- Range **7** = Fin spacing 7,5 mm
- Range **10** = Fin spacing 10,0 mm

Distributor and refrigerant circuit

Distributors and refrigerant circuits optimised to ensure maximum efficiency of the heat exchanger in various applications of the unit cooler.

Suction pressure gauge connection

This allows the checking of suction pressure and correct performance of the unit cooler.

Fan motor assembly

All models use a new type of high efficiency low consumption fan motor assembly, incorporating internal thermal protection. The fans have been statically and dynamically balanced.

Ø 450 mm motor assembly

Voltage: 1 ~ 230 V 50 Hz.
Insulation class: F.
Protection: IP 54.

Ø 500 mm motor assembly

Voltage: 3 ~ 400 V 50 Hz (Δ/Λ).
Insulation class: F.
Protection: IP 54.

Electric defrost

The stainless steel electric heater element permits a quick and efficient defrost of the coil. The heater elements are connected to the unit's electrical box. For special and particularly aggravated conditions of applications a heavy-duty electric defrost for both the coil and shroud is available.

Electrical box

Protection IP 54.

Maintenance and cleaning

The grill, side panels and drip tray are easily disassembled giving access to fan motor electric, heater elements and TEV.

Nouvelle batterie d'échange thermique TURBOCOIL 3

La grande efficacité du nouvel échangeur de chaleur **TURBOCOIL 3** apporte des performances optimales.

Pas d'ailettes

Afin de satisfaire les exigences de réfrigération à haute, moyenne et basse températures dans diverses conditions d'humidité, trois nouvelles gammes d'évaporateurs sont prévues:

- gamme **4** = pas d'ailettes 4,5 mm
- gamme **6** = pas d'ailettes 6,0 mm
- gamme **7** = pas d'ailettes 7,5 mm
- gamme **10** = pas d'ailettes 10,0 mm

Distributeur et circuit réfrigérant

Les distributeurs et les circuits réfrigérants sont conçus pour assurer l'efficacité maximale de la batterie d'échange thermique dans les diverses conditions d'utilisation des évaporateurs.

Prise pour manomètre

Elle permet de mesurer la pression d'évaporation à la sortie de l'évaporateur et de vérifier le fonctionnement correct de l'appareil.

Electroventilateurs

Nouveaux modèles, caractérisés par une très haute efficacité et faible consommation d'énergie. La protection thermique est incorporée. Les ventilateurs sont équilibrés statiquement et dynamiquement.

Electroventilateur Ø 450 mm

Tension: 1 ~ 230 V 50 Hz.
Classe d'isolement: F.
Protection: IP 54.

Electroventilateur Ø 500 mm

Tension: 3 ~ 400 V 50 Hz (Δ/Λ).
Classe d'isolement: F.
Protection: IP 54.

Dégivrage électrique

Les résistances électriques de la plus haute qualité sont en acier inoxydable et assurent un dégivrage efficace et rapide de la batterie. Elles sont raccordées sur la boîte de dérivation. Pour les conditions d'utilisation particulièrement sévères, un dégivrage électrique renforcé de la batterie ainsi qu'une résistance électrique pour le diffuseur sont disponibles.

Boîte de dérivation

Protection IP 54.

Maintenance

Les grilles, les côtés, l'égouttoir sont facilement démontables, et l'accès aux moteurs électriques, résistances électriques, vanne thermostatique est facile et total.

Neue Wärmeaustauscher TURBOCOIL 3

Der neue Wärmeaustauscher **TURBOCOIL 3** ermöglicht Hochleistungen zu erreichen.

Lamellenabstand

Um die unterschiedlichen Temperatur- und Feuchtebedürfnisse zu befriedigen, werden drei neue Serien hergestellt:

- Serie **4** = Lamellenabstand 4,5 mm
- Serie **6** = Lamellenabstand 6,0 mm
- Serie **7** = Lamellenabstand 7,5 mm
- Serie **10** = Lamellenabstand 10,0 mm

Anschluß für Saugdruckmanometer

Ein Schraderventil erlaubt eine Saugdruckmessung, um die korrekte Leistung des Hochleistungsluftkühlers zu überprüfen.

Verteiler und Kreise

Die Verteiler und die Anzahl der Einspritzungen sind so ausgelegt, dass die höchste Effektivität des Wärmeaustauschers bei den unterschiedlichen Luftkühlerbedingungen erreicht wird.

Ventilatoren

Die ganze Serie hat neue Ventilatoren mit hoher Leistung und minimalem Energieverbrauch, thermischer Überlastungsschutz; Motoren und Flügel dynamisch ausgewuchtet.

Ventilatoren Ø 450 mm

Stromart: 1 ~ 230 V 50 Hz.
Isolierklasse: F.
Schutzart: IP 54.

Ventilatoren Ø 500 mm

Stromart: 3 ~ 400 V 50 Hz (Δ/Λ).
Isolierklasse: F.
Schutzart: IP 54.

Elektro-Abtauung

Die Edelstahl-Elektroheizungen gewährleisten eine effiziente und schnelle Abtauung. Sie sind auf einen Klemmkasten verdrahtet. Für Tiefkühlung ist eine zusätzliche Elektro-Abtauung und eine Ventilatorheizung lieferbar.

Klemmkasten

Schutzart IP 54.

Wartung und Reinigung

Die komplette Tropfwanne ist abklappbar, die Seitenteile der Verdampfer sind leicht abnehmbar und machen die Montage von Ventilatoren, Elektroheizungen und Einspritzventilen sehr einfach.

4 = 4,5 mm

Passo alette / Fin spacing / Pas des ailettes / Lamellenabstand

TC = 10 °C ÷ -25 °C

Modello Modèle	Type Modell		F45HC	1100-4	1102-4	1106-4	1108-4	1112-4	1114-4	1118-4	1120-4
Potenza Puissance	Rating Leistung	(R404A)	(*) TC 2,5 °C ΔT1 = 10 K kW	12,5	14,3	24,9	28,6	37,5	42,2	49,9	57,6
Potenza Puissance	Rating Leistung		TC 0 °C ΔT1 = 8 K kW	9,2	10,5	18,3	21,0	27,6	31,1	36,7	42,4
Portata d'aria Débit d'air	Air quantity Luftdurchsatz		m³/h	5200	4900	10400	9800	15600	14700	20800	19600
Freccia d'aria Projection de l'air	Air throw Wurfweite		m	25	23	30	28	34	32	37	34
Superficie Surface	Surface Fläche		m²	30,9	41,2	61,9	82,5	92,8	123,7	123,7	165
Attacchi Raccords	Connections Anschlüsse	Entrata-uscita / Inlet-outlet Entrée-sortie / Eintritt-Austritt	Ø mm	16/35	16/35	16/42	16/42	28/54	28/54	28/54	28/64
Peso Poids	Weight Gewicht		kg	82	89	134	146	185	203	241	266

6 = 6,0 mm

Passo alette / Fin spacing / Pas des ailettes / Lamellenabstand

TC = 10 °C ÷ -25 °C

Modello Modèle	Type Modell		F45HC	1200-6	1202-6	1206-6	1208-6	1212-6	1214-6	1218-6	1220-6
Potenza Puissance	Rating Leistung	(R404A)	(*) TC 2,5 °C ΔT1 = 10 K kW	11,3	13,4	22,5	26,9	34,0	39,8	45,9	54,0
Potenza Puissance	Rating Leistung		TC 0 °C ΔT1 = 8 K kW	8,3	9,9	16,6	19,8	25,0	29,3	33,8	39,7
Portata d'aria Débit d'air	Air quantity Luftdurchsatz		m³/h	5400	5100	10800	10200	16200	15300	21600	20400
Freccia d'aria Projection de l'air	Air throw Wurfweite		m	26	25	31	30	35	34	38	36
Superficie Surface	Surface Fläche		m²	23,7	31,6	47,5	63,3	71,2	94,9	94,9	126,6
Attacchi Raccords	Connections Anschlüsse	Entrata-uscita / Inlet-outlet Entrée-sortie / Eintritt-Austritt	Ø mm	16/35	16/35	16/42	16/42	28/54	28/54	28/54	28/64
Peso Poids	Weight Gewicht		kg	79	85	128	138	176	191	229	249

7 = 7,5 mm

Passo alette / Fin spacing / Pas des ailettes / Lamellenabstand

TC = 10 °C ÷ -25 °C

Modello Modèle	Type Modell		F45HC	1300-7	1302-7	1306-7	1308-7	1312-7	1314-7	1318-7	1320-7
Potenza Puissance	Rating Leistung	(R404A)	(*) TC 2,5 °C ΔT1 = 10 K kW	9,6	11,8	19,2	23,6	29,3	35,2	39,5	47,7
Potenza Puissance	Rating Leistung		TC 0 °C ΔT1 = 8 K kW	7,1	8,7	14,1	17,4	21,6	25,9	29,1	35,1
Portata d'aria Débit d'air	Air quantity Luftdurchsatz		m³/h	5600	5400	11200	10800	16800	16200	22400	21600
Freccia d'aria Projection de l'air	Air throw Wurfweite		m	27	26	33	31	37	35	40	38
Superficie Surface	Surface Fläche		m²	19,4	25,9	38,8	51,8	58,2	77,6	77,6	103,5
Attacchi Raccords	Connections Anschlüsse	Entrata-uscita / Inlet-outlet Entrée-sortie / Eintritt-Austritt	Ø mm	16/35	16/35	16/42	16/42	16/42	28/54	28/54	28/64
Peso Poids	Weight Gewicht		kg	77	82	124	133	170	184	221	240

10 = 10,0 mm

Passo alette / Fin spacing / Pas des ailettes / Lamellenabstand

TC = 10 °C ÷ -30 °C

Modello Modèle	Type Modell		F45HC	1400-10	1402-10	1406-10	1408-10	1412-10	1414-10	1418-10	1420-10
Potenza Puissance	Rating Leistung	(R404A)	(*) TC 2,5 °C ΔT1 = 10 K kW	7,6	9,6	15,6	19,3	23,4	28,5	31,1	38,4
Potenza Puissance	Rating Leistung		TC 0 °C ΔT1 = 8 K kW	5,6	7,1	11,5	14,2	17,2	21,0	22,9	28,3
Portata d'aria Débit d'air	Air quantity Luftdurchsatz		m³/h	5800	5600	11600	11200	17400	16800	23200	22400
Freccia d'aria Projection de l'air	Air throw Wurfweite		m	28	26	34	32	39	37	42	40
Superficie Surface	Surface Fläche		m²	15,1	20,1	30,2	40,2	45,3	60,3	60,3	80,5
Attacchi Raccords	Connections Anschlüsse	Entrata-uscita / Inlet-outlet Entrée-sortie / Eintritt-Austritt	Ø mm	16/35	16/35	16/35	16/42	16/42	28/54	28/54	28/64
Peso Poids	Weight Gewicht		kg	75	80	120	128	165	176	214	230

Dati comuni / Common data / Caractéristiques communes / Gleichbleibende Daten

Elettroventilatori Ventilateurs	Fans Ventilatoren	Ø 450 mm	n°	1	1	2	2	3	3	4	4
Assorbimento motori Puissance moteurs	Motor power consumption Leistungsaufnahme	1 ~ 230 V 50 Hz	W A	520	520	1040	1040	1560	1560	2080	2080
Sbrinatorio Dégivrage	Defrost Abtauung	E 230 V G 230 V	kW	3,39	5,08	6,27	9,40	9,15	13,72	12,03	18,04
Livello pressione sonora Niveau pression sonore	Sound pressure level Schalldruckpegel		dB(A) Total	55	55	58	58	60	60	61	61
Volume circuito Volume circuit	Circuit volume Rheinhalt		dm³	7,0	9,0	13,0	17,0	19,0	25,0	26,0	34,0

(●) Per altre condizioni vedere diagrammi.

(●) For other conditions see diagrams.

(●) Pour autres conditions voir diagrammes.

(●) Für andere Bedingungen siehe Diagramme.

Le potenze si ottengono moltiplicando le potenze indicate per il fattore di correzione della potenza FC.

The capacities are obtained by multiplying the showed capacities by the capacity correction factor FC.

Les puissances sont obtenues en multipliant les puissances indiquées par le facteur de correction de la puissance FC.

Die bezogenen Leistungen erhält man, indem man die angegebenen Leistungen mit dem Leistungs-Korrekturfaktor FC multipliziert.

4 = 4,5 mm

Passo alette / Fin spacing / Pas des ailettes / Lamellenabstand

TC = 10 °C ÷ -25 °C

Modello Modèle	Type Modell	(4P Δ)	F50HC	1600-4	1602-4	1606-4	1608-4	1612-4	1614-4	1618-4	1620-4	
Potenza Puissance	Rating Leistung	(R404A)	(*) TC 2,5 °C ΔT1 = 10 K	kW	17,5	20,4	35,2	40,8	52,7	59,2	70,2	81,9
Potenza Puissance	Rating Leistung		TC 0 °C ΔT1 = 8 K	kW	12,9	15,1	26,0	30,1	39,0	43,8	51,9	60,6
Portata d'aria Débit d'air	Air quantity Luftdurchsatz		m³/h	7400	7000	14800	14000	22200	21000	29600	28000	
Freccia d'aria Projection de l'air	Air throw Wurfweite		m	32	30	39	36	43	41	47	44	
Assorbimento motori Puissance moteurs	Motor power consumption Leistungsaufnahme		W	730	730	1460	1460	2190	2190	2920	2920	
			A	1,4	1,4	2,8	2,8	4,2	4,2	5,6	5,6	
Superficie Surface	Surface Fläche		m²	43,3	57,7	86,6	115,5	129,9	173,2	173,2	231	
Attacchi Raccords	Connections Anschlüsse	Entrata-uscita / Inlet-outlet Entrée-sortie / Eintritt-Austritt	Ø mm	16/35	16/42	28/54	28/54	28/64	28/54	28/64	35/76	
Peso Poids	Weight Gewicht		kg	108	117	175	194	242	269	302	339	

6 = 6,0 mm

Passo alette / Fin spacing / Pas des ailettes / Lamellenabstand

TC = 10 °C ÷ -25 °C

Modello Modèle	Type Modell	(4P Δ)	F50HC	1700-6	1702-6	1706-6	1708-6	1712-6	1714-6	1718-6	1720-6	
Potenza Puissance	Rating Leistung	(R404A)	(*) TC 2,5 °C ΔT1 = 10 K	kW	15,8	18,9	31,7	38,0	47,6	55,4	64,2	76,2
Potenza Puissance	Rating Leistung		TC 0 °C ΔT1 = 8 K	kW	11,6	13,9	23,4	28,1	35,2	41,0	47,5	56,3
Portata d'aria Débit d'air	Air quantity Luftdurchsatz		m³/h	7600	7300	15200	14600	22800	21900	30400	29200	
Freccia d'aria Projection de l'air	Air throw Wurfweite		m	33	32	41	38	45	43	49	47	
Assorbimento motori Puissance moteurs	Motor power consumption Leistungsaufnahme		W	700	730	1400	1460	2100	2190	2800	2920	
			A	1,4	1,4	2,8	2,8	4,2	4,2	5,6	5,6	
Superficie Surface	Surface Fläche		m²	33,2	44,3	66,4	88,6	99,7	132,9	132,9	177,2	
Attacchi Raccords	Connections Anschlüsse	Entrata-uscita / Inlet-outlet Entrée-sortie / Eintritt-Austritt	Ø mm	16/35	16/42	28/54	28/54	28/64	28/5	28/64	35/76	
Peso Poids	Weight Gewicht		kg	103	111	166	182	228	250	284	315	

7 = 7,5 mm

Passo alette / Fin spacing / Pas des ailettes / Lamellenabstand

TC = 10 °C ÷ -25 °C

Modello Modèle	Type Modell	(4P Δ)	F50HC	1800-7	1802-7	1806-7	1808-7	1812-7	1814-7	1818-7	1820-7	
Potenza Puissance	Rating Leistung	(R404A)	(*) TC 2,5 °C ΔT1 = 10 K	kW	13,5	16,6	27,0	33,4	41,2	48,8	54,9	66,8
Potenza Puissance	Rating Leistung		TC 0 °C ΔT1 = 8 K	kW	9,9	12,2	19,9	24,7	30,4	36,1	40,6	49,4
Portata d'aria Débit d'air	Air quantity Luftdurchsatz		m³/h	7800	7600	15600	15200	23400	22800	31200	30400	
Freccia d'aria Projection de l'air	Air throw Wurfweite		m	35	32	42	39	47	44	51	48	
Assorbimento motori Puissance moteurs	Motor power consumption Leistungsaufnahme		W	700	700	1400	1400	2100	2100	2800	2800	
			A	1,4	1,4	2,8	2,8	4,2	4,2	5,6	5,6	
Superficie Surface	Surface Fläche		m²	27,2	36,2	54,3	72,5	81,5	108,7	108,7	144,9	
Attacchi Raccords	Connections Anschlüsse	Entrata-uscita / Inlet-outlet Entrée-sortie / Eintritt-Austritt	Ø mm	16/35	16/42	28/54	28/54	28/54	28/54	28/64	35/76	
Peso Poids	Weight Gewicht		kg	100	108	160	174	220	240	273	300	

10 = 10,0 mm

Passo alette / Fin spacing / Pas des ailettes / Lamellenabstand

TC = 10 °C ÷ -30 °C

Modello Modèle	Type Modell	(4P Δ)	F50HC	1900-10	1902-10	1906-10	1908-10	1912-10	1914-10	1918-10	1920-10	
Potenza Puissance	Rating Leistung	(R404A)	(*) TC 2,5 °C ΔT1 = 10 K	kW	10,7	13,4	21,3	27,0	32,9	40,3	43,7	54,1
Potenza Puissance	Rating Leistung		TC 0 °C ΔT1 = 8 K	kW	7,9	9,9	15,7	19,9	24,3	29,8	32,3	40,0
Portata d'aria Débit d'air	Air quantity Luftdurchsatz		m³/h	8100	7800	16200	15600	24300	23400	32400	31200	
Freccia d'aria Projection de l'air	Air throw Wurfweite		m	35	34	43	42	48	47	52	51	
Assorbimento motori Puissance moteurs	Motor power consumption Leistungsaufnahme		W	700	700	1400	1400	2100	2100	2800	2800	
			A	1,4	1,4	2,8	2,8	4,2	4,2	5,6	5,6	
Superficie Surface	Surface Fläche		m²	21,1	28,2	42,2	56,3	63,4	84,5	84,5	112,6	
Attacchi Raccords	Connections Anschlüsse	Entrata-uscita / Inlet-outlet Entrée-sortie / Eintritt-Austritt	Ø mm	16/35	16/42	28/54	28/54	28/54	28/54	28/64	35/76	
Peso Poids	Weight Gewicht		kg	98	104	155	167	212	230	262	286	

		Dati comuni	/	Common data	/	Caractéristiques communes	/	Gleichbleibende Daten			
Elettroventilatori Ventilateurs	Fans Ventilatoren	Ø 500 mm	n°	1	1	2	2	3	3	4	4
Sbrinatorio Dégivrage	Defrost Abtauung	E 230 V	kW	4,24	5,93	7,84	10,97	11,44	16,01	15,04	21,05
		G 230 V	kW	0,85	0,85	1,57	1,57	2,29	2,29	3,01	3,01
Livello pressione sonora Niveau pression sonore	Sound pressure level Schalldruckpegel		dB(A) Total	57	57	60	60	62	62	63	63
Volume circuito Volume circuit	Circuit volume Rhininhalt		dm³	10,0	13,0	19,0	25,0	28,0	36,0	36,0	49,0

(●) Per altre condizioni vedere diagrammi.

(●) For other conditions see diagrams.

(●) Pour autres conditions voir diagrammes.

(●) Für andere Bedingungen siehe Diagramme.

Le potenze si ottengono moltiplicando le potenze indicate per il fattore di correzione della potenza FC.

The capacities are obtained by multiplying the showed capacities by the capacity correction factor FC.

Les puissances sont obtenues en multipliant les puissances indiquées par le facteur de correction de la puissance FC.

Die bezogenen Leistungen erhält man, indem man die angegebenen Leistungen mit dem Leistungs-Korrekturfaktor FC multipliziert.

Fattori di correzione per collegamento a stella disponibili su richiesta.

Correction factors for star connection available on request.

Facteurs de correction pour connexion étoile disponibles sur demande.

Auf Anfrage verfügbar Korrekturfaktoren für Sternanschluss.

F45HC - F50HC

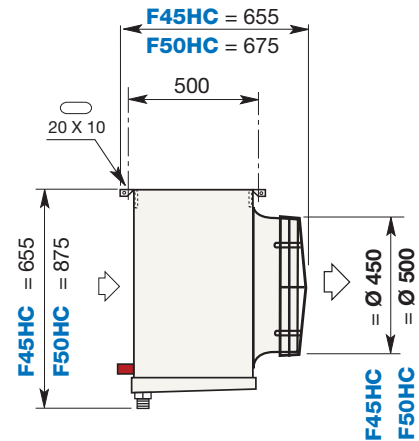
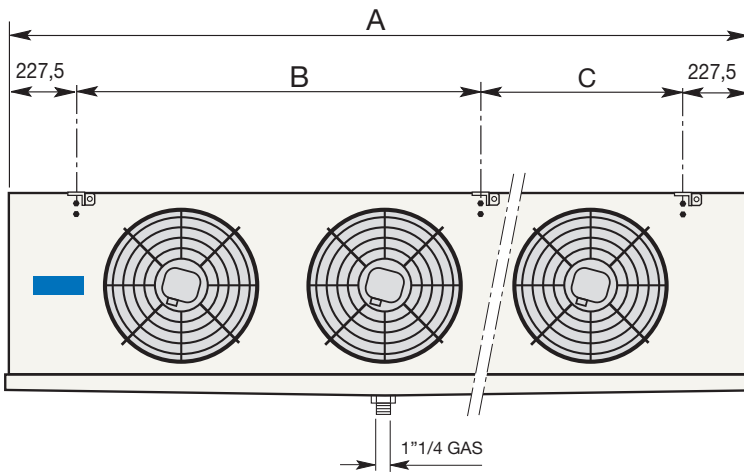
Modello			1100-4	1102-4	1106-4	1108-4	1112-4	1114-4	1118-4	1120-4	
Type	F45HC		1200-6	1202-6	1206-6	1208-6	1212-6	1214-6	1218-6	1220-6	
Modèle			1300-7	1302-7	1306-7	1308-7	1312-7	1314-7	1318-7	1320-7	
Modell			1400-10	1402-10	1406-10	1408-10	1412-10	1414-10	1418-10	1420-10	
Modello			1600-4	1602-4	1606-4	1608-4	1612-4	1614-4	1618-4	1620-4	
Type	F50HC		1700-6	1702-6	1706-6	1708-6	1712-6	1714-6	1718-6	1720-6	
Modèle			1800-7	1802-7	1806-7	1808-7	1812-7	1814-7	1818-7	1820-7	
Modell			1900-10	1902-10	1906-10	1908-10	1912-10	1914-10	1918-10	1920-10	
Elettroventilatori Ventilateurs	Fans Ventilatoren	Ø 450/500 mm x n°	1	1	2	2	3	3	4	4	
Dimensioni Dimensions	Dimensions Abmessungen	A	mm	1285	1285	2085	2085	2885	2885	3685	3685
		B	mm	830	830	1630	1630	2430	2430	1600	1600
		C	mm	---	---	---	---	---	---	1630	1630

Usare valvola termostatica con equalizzatore esterno.

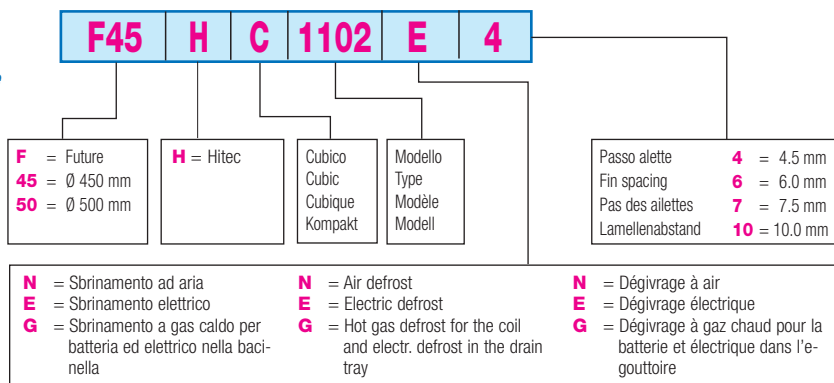
Use externally equalized thermostatic expansion valve.

Employer un détendeur avec égalisateur de pression externe.

Thermostatische Expansionsventile mit äußerem Druckausgleich sind zu verwenden.

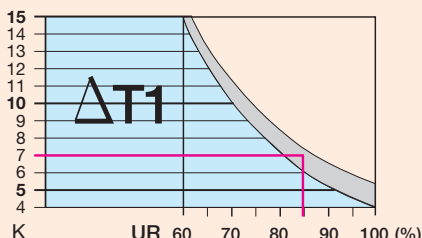
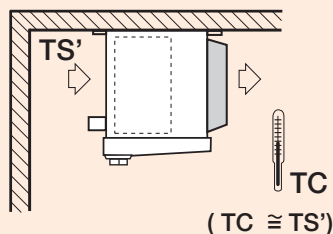


Esempio di ordinazione Ordering example Exemple de commande Typenschlüssel



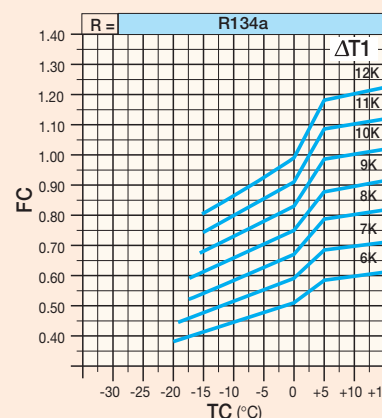
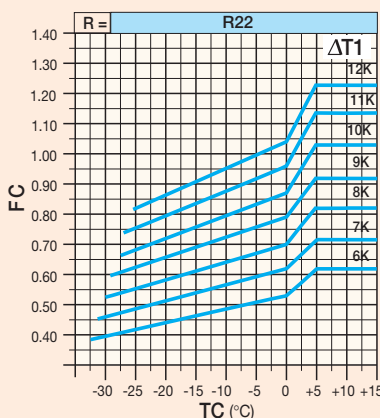
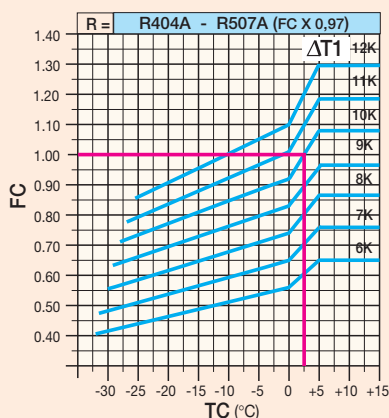


**Metodo di scelta dell'aerorevaporatore
Unit cooler model selection
Méthode de sélection de l'évaporateur
Auswahlmethoden für Hochleistungsluftkühler**



CT W	Carico termico Bilan thermique	Heat load Kältebedarf
TC °C	Temperatura di cella Température de la chambre	Room temperature Raumtemperatur
TS' °C	Temperatura dell'aria all'ingresso dell'evaporatore Air inlet temperature Température d'entrée de l'air Luft Eintrittstemperatur	
TE °C	Temperatura di evaporazione Température d'évaporation	Evaporating temperature Verdampfungstemperatur
UR %	Umidità relativa Umidité relative	Relative humidity Relative Luftfeuchtigkeit
T1 K	Differenza tra la temperatura dell'aria in entrata e la temperatura d'evaporazione del refrigerante Difference between air inlet temperature and refrigerant temperature Différence entre la température d'entrée de l'air et la température d'évaporation du réfrigérant Differenz zwischen der Eintrittstemperatur der Luft in den Luftkühler und der Verdampfungstemperatur.	
R	Refrigerante Réfrigérant	Refrigerant Kältemittel
FC	Fattore di correzione Facteur de correction	Correction factor Korrekturfaktor

FC Fattori di correzione della potenza / **FC** Capacity correction factors / **FC** Facteurs de correction de la puissance / **FC** Leistungs-Korrekturfaktoren



Selezione

È disponibile un programma per la selezione degli aerorevaporatori operante in ambiente Windows

Selection

A software for unit coolers selection operating under Windows is available.



REFRIGER

Sélection

Un programme de calcul pour effectuer la sélection des évaporateurs ventilés sous Windows est disponible.

Auswahl

Für die Auswahl der Hochleistungsluftkühler ist ein Computerprogramm unter Windows erhältlich.

Norme

Gli apparecchi sono stati progettati e costruiti per poter essere incorporati in macchine come definito dalla Direttiva Macchine **2006/42/CE** e successivi emendamenti.

- Direttiva **2004/108 CE** e successivi emendamenti. Compatibilità elettromagnetica.
- Direttiva **2006/95 CE** Bassa tensione.
- **EN 294** Griglie di protezione.
- **PED 97/23/CE**

Standards

The products are provided for incorporation in machines as defined in the EC Machine Directive **2006/42/CE** and subsequent modifications according to the following safety standard references.

- Directive **2004/108 CE** and subsequent modifications. Electromagnetic compatibility.
- Directive **2006/95 CE** Low tension.
- **EN 294** Fan guards.
- **PED 97/23/CE**

Normes

Les produits sont conçus et construits pour pouvoir être incorporés dans les machines comme défini par la directive européenne **2006/42/CE** et amendements successifs et conformément aux normes suivantes.

- Directive **2004/108 CE** et amendements successifs. Compatibilité électromagnétique.
- Directive **2006/95 CE** Basse tension.
- **EN 294** Grilles de protection.
- **PED 97/23/CE**

Normen

Die Produkte sind in Übereinstimmung mit der EG Richtlinie **2006/42/CE** und nachfolgenden Ergänzungen entwickelt, konstruiert und gefertigt.

- Richtlinie **2004/108 CE** und nachfolgende Ergänzungen. Elektromagnetische Kompatibilität.
- Richtlinie **2006/95 CE** Niederspannung.
- **EN 294** Schutzgitter.
- **PED 97/23/CE**

Assicurazione qualità

Il Sistema Qualità **LU-VE**, che include anche le procedure riguardanti la progettazione, le prove di laboratorio, i sistemi di produzione ed il controllo della qualità, ha ottenuto la certificazione UNI EN ISO9001:2008.

Quality Assurance

LU-VE is a certificated company to UNI EN ISO9001:2008, which is the most important Quality Assurance qualification, covering Development, Testing, Production method and Inspection procedures.



Assurance Qualité

Le système "Assurance Qualité" de **LU-VE** qui inclut toutes les procédures depuis l'étude des produits, les essais, l'ensemble du système de production et le système de contrôle qualité a obtenu la certification UNI EN ISO9001:2008.

Qualitätsstandard

Der **LU-VE** Qualitätsstandard, inklusive Planung, Labor, Erzeugung und Qualitätprüfung sind nach UNI EN ISO9001:2008 zertifiziert.



Headquarters:

LU-VE S.p.A.

21040 UBOLDO VA - ITALY
Via Caduti della Liberazione, 53
Tel. + 39 02 96716.1 - Fax +39 02 967 80 560
E-mail: sales@luve.it www.luve.it

FRANCE:

LU-VE CONTARDO FRANCE s.a.r.l.
69002 LYON - 132 Cours Charlemagne
Tel. +33 4 72779868 Fax +33 4 72779867
E-mail: luve@luve.fr

GERMANY

LU-VE CONTARDO DEUTSCHLAND GmbH
70597 STUTTGART - Bruno - Jacoby- Weg, 10
Tel. +49 711 727211.0 Fax +49 711 727211.29
E-mail: zentrale@luve.de

SPAIN

LU-VE CONTARDO IBÉRICA s.l.
28230 LAS ROZAS (MADRID) - ESPAÑA
Edif. Fiteni VIII - Valle de Alcedia, 3 - 2a Pta., Of.9
Tel +34 91 7216310 Fax +34 91 7219192
E-mail: luveib@luve.com.es

UK-EIRE

LU-VE CONTARDO UK-EIRE OFFICE
FAREHAM HANTS - P.O.Box 3 PO15 7YU
Tel. +44 1 489 881503 Fax +44 1 489 881504
E-mail: info@luveuk.com

RUSSIA

LU-VE CONTARDO RUSSIA OFFICE
127015 MOSCOW
ul. Bolshaya Novodmitrovskaya ulitsa, d.23, str.6
Tel. +7 495 685 93 96 Fax +7 495 685 93 55
E-mail: office@luve-russia.com
194044 ST-PETERSBURG
Tel. & Fax +7 412 320 49 02 E-mail: kullikov@luve-russia.com

POLAND

LU-VE POLSKA OFFICE
44-109 GLIWICE - ul. Wyzolkowskiego 30
Tel. +48 32 330 40 50 - Fax +48 32 330 40 30
E-mail: diegobof@sest.pl - slawomir.kalbarczyk@luve.it

COSTA RICA

LU-VE CONTARDO CARIBE OFFICE
San Antonio de Belén, de iglesia 100m W, 50m N
Ofi-centro P° de Belén, local 2- 1a planta
Tel. & Fax +506 2 239 10 76 E-mail: luvecar@ice.co.cr

AUSTRALIA

LU-VE PACIFIC PTY. Ltd.
3074 AUSTRALIA - THOMASTOWN - VICTORIA
84 Northgate Drive
Tel. +61 3 946 41433 Fax +61 3 946 40860
E-mail: sales@luve.com.au

MIDDLE EAST

LU-VE S.p.A. Middle East Office
Jebel Ali Free Zone - DUBAI - UAE
Tel. +971 50 6514204 E-mail: khaili.semaan@luve.it

ASIA

LU-VE Asia Pacific Ltd.
Wan Chai, HONG KONG
Unit C, 12/F, Times Media Centre, 133 Wan Chai Road,
Tel. +85 2 289 12858 Fax: +85 2 289 12791
E-mail: stefano.deleidi@luve.it

Singapore Office

Tel. +65 9677 1827 E-mail: lucy.chan@luve.it



GARANZIA 2 ANNI

Tutti i nostri prodotti sono costruiti con materiali di qualità e sottoposti a severi collaudi. Essi vengono pertanto garantiti per il periodo di due anni da qualsiasi difetto di costruzione. Sono esclusi dalla garanzia i danni causati da fenomeni di corrosione. Eventuali parti od apparecchi riscontrati difettosi dovranno essere resi franco di porto al nostro Stabilimento, ove verranno controllati e, a nostro giudizio, riparati o sostituiti. Nessuna responsabilità viene da noi assunta per perdite o danni causati dall'uso o cattivo uso dei nostri prodotti. Ogni forma di garanzia decade qualora si riscontrasse che gli apparecchi sono stati sottoposti a cattivo uso o erroneamente installati. Ci riserviamo di apportare alla nostra produzione tutte le modifiche atte a migliorarne il rendimento o l'aspetto senza previa comunicazione e senza impegno per quanto riguarda la produzione precedente.

2 YEAR GUARANTEE

All our products are manufactured from high quality materials and undergo severe final tests. They are therefore guaranteed against any construction defect for a period of two years. Damage caused by corrosive agents is excluded. Components or units found to be defective must be returned to our factory with prepaid freight where they will be checked and, depending on our judgement, replaced or repaired. We take no responsibility for leaks or damage caused by the use or misuse of our products. No guarantee is granted in the event of misuse or incorrect installation of the products. We reserve the right to make modifications in order to improve the performance or appearance of our products at any time without notice and without any obligation to previous production.

"IL FUTURO HA UN CUORE ANTICO"
"LE FUTUR A UN COEUR ANCIEN"
"THE FUTURE HAS AN ANCIENT HEART"
"DIE ZUKUNFT HAT EIN ANTIKES HERZ"

(C. Levi)

GARANTIE 2 ANS

Tous nos produits sont fabriqués avec du matériel de premier choix et soumis à des essais sévères. Nous les garantissons, néanmoins, pour une période de deux années, contre tous défauts de construction. Les dommages causés par des phénomènes de corrosion sont exclus. Toutes les parties ou appareils éventuellement defectueux devront nous être expédiés franco à l'Usine. Après notre contrôle, ils seront réparés ou remplacés, selon notre jugement. Nous ne prenons aucune responsabilité pour les dommages éventuels causés par l'usage ou la mauvaise installation de nos appareils. Notre garantie s'annulerait au cas où nos appareils seraient soumis à une mauvaise installation. Nous nous réservons le droit de modifier les caractéristiques de construction de nos appareils sans avis préalable, et sans aucun engagement vis-à-vis des fournitures précédentes.

GEWÄHRLEISTUNG 2 JAHRE

Alle Erzeugnisse dieses Kataloges sind aus hochwertigen Materialien hergestellt und strengen Kontrollen unterworfen. Wir leisten daher Gewährleistung für den Zeitraum zwei Jahre für jede Art von Konstruktionsfehlern. Die durch Korrosion verursachte Schäden sind von der Gewährleistung ausgeschlossen. Reklamierte Waren müssen frachtfrei an uns eingesandt werden, wo sie geprüft und nach unserer Entscheidung ausgewechselt werden. Wir übernehmen jedoch keine Verantwortung für Verluste oder Schäden infolge von normalen Verschleiss oder unsachgemässer Behandlung. Jede Art von Gewährleistung erlischt, falls festgestellt werden sollte, dass die Geräte unsachgemäß behandelt oder falsch eingebaut wurden. Da wir bestrebt sind, unsere Erzeugnisse ständig zu verbessern, sind für Konstruktions und Spezifikationsänderungen alle Rechte vorbehalten.