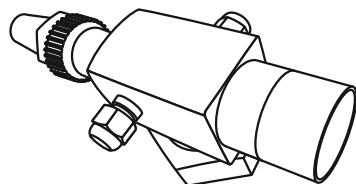


# ВЕНТИЛЬ «ROTALOCK» FP-RV

## Инструкция по эксплуатации



Вентиль «Rotalock» предназначен для запирания и отсечки устройств (компрессоров, ресиверов), что позволяет производить своевременное сервисное обслуживание и облегчает замену оборудования. Два сервисных порта 1/4" SAE предназначены для подсоединения контрольно-измерительного оборудования и автоматики. Материал корпуса — сталь с антикоррозийным покрытием. Все вентили испытаны на прочность и герметичность.

### ИНСТРУКЦИЯ ПО БЕЗОПАСНОСТИ

- ⚠ Внимательно прочитайте данную инструкцию. Невыполнение правил инструкции может привести к выходу вентиля из строя, травмам персонала, а также к сбоям в работе холодильной установки.
- ⚠ Монтаж, техническое обслуживание и эксплуатация должны осуществляться квалифицированным персоналом, имеющим необходимые знания и навыки.
- ⚠ Периодически проверяйте работоспособность вентиля и отсутствие течей в разъемных, подвижных и паяном соединениях.
- ⚠ Вентиль «Rotalock» является неремонтируемым изделием. В случае неисправности он подлежит замене.

### ИНСТРУКЦИЯ ПО МОНТАЖУ

- Конструкция вентиля предусматривает возможность его установки в любом пространственном положении.
- Перед установкой снимите все колпачки и заглушки, отвинтите гайки сервисных штуцеров, откройте запорный механизм.
- Проверьте наличие необходимых зазоров между выходом вентиля и трубопроводом.
- Установите прокладку в гнездо штуцера сосуда и навинтите вентиль (гайку не затягиваете).
- Пайку производите максимально быстро. Пламя горелки направляйте «от вентиля». Для пайки используйте медно-серебряный (не менее 30% серебра) припой с флюсом.
- В процессе пайки необходимо обеспечить дополнительное охлаждение корпуса, чтобы его температура не превышала 150°C.
- После пайки очистите место соединения от остатков флюса, затем покрасьте либо защитите от коррозии другим способом.
- Затяните гайку вентиля. Момент затяжки должен быть в пределах, указанных в таблице.

Обозначение (присоединительная резьба)	Момент затяжки (Нм)
FP-RV-1-...	70...80
FP-RV-114-...	110...135
FP-RV-134-...	135...160
FP-RV-214-...	165...190

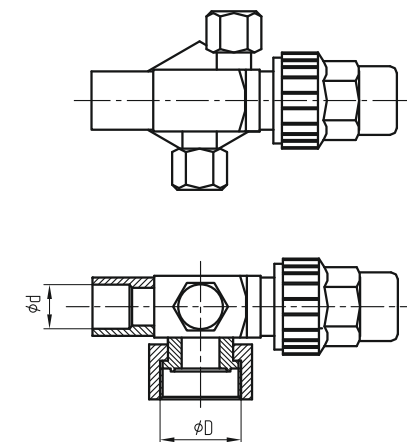
- Подсоедините к сервисным штуцерам трубопроводы контрольно-измерительного оборудования и

### ТЕХНИЧЕСКИЕ ХАРАКТЕРИСТИКИ

Максимальное рабочее давление:	45 бар от -10 до 140°C 32 бар от -40 до 140°C
Давление испытания:	58 бар
Температура среды:	от -40 до 140°C
Окружающая температура:	от -40 до 70°C
Внешние утечки:	макс. 3 г/год
Совместимость:	CFC, HFC, HCFC, минеральное, синтетическое масло

### ПРИСОЕДИНИТЕЛЬНЫЕ РАЗМЕРЫ

Модель (Обозначение)	Присоединительные размеры	
	Резьба гайки, D	под трубу, d
FP-RV-1-038	1"-14UNS	3/8"
FP-RV-1-012		1/2"
FP-RV-1-058		5/8"
FP-RV-114-058	1 1/4"-12UNF	5/8"
FP-RV-114-034		3/4"
FP-RV-114-078		7/8"
FP-RV-114-118		1 1/8"
FP-RV-134-078	1 3/4"-12UNF	7/8"
FP-RV-134-118		1 1/8"
FP-RV-134-138		1 3/8"
FP-RV-134-158		1 5/8"
FP-RV-214-138	2 1/4"-12UNF	1 3/8"
FP-RV-214-158		1 5/8"
FP-RV-214-218		2 1/8"



### КОМПЛЕКТНОСТЬ

- В комплект поставки входят:
- вентиль «Rotalock» в сборе 1 шт.
  - прокладка фторопластовая 1 шт.

### ХРАНЕНИЕ

Хранить вентили следует в упаковке производителя в закрытом складе при температуре от -40 до 50°C и относительной влажности воздуха до 80%. Наличие веществ, вызывающих коррозию, в атмосфере склада не допускается. Срок хранения — 3 года.

### ДЕМОНТАЖ И УТИЛИЗАЦИЯ

- Демонтаж вентиля производить в следующей последовательности:
- перед демонтажем убедитесь, что давление в холодильном контуре равно атмосферному;
  - отсоедините трубопроводы контрольно-измерительного оборудования и автоматики от сервисных штуцеров;
  - отрежьте припаянную часть трубопровода поближе к вентилю;
  - отвинтите гайку и снимите вентиль.

Утилизацию вентиля производить согласно «Правилам обращения с ломом и отходами черных металлов и их отчуждения», утвержденными постановлением Правительства Российской Федерации от 11 мая 2001 года, N 369.