

Datenblatt

Druckschalter Typ KP



KP Druckschalter sind für den Einsatz in Kälte- und Klimaanlage ausgelegt und schützen diese vor zu niedrigem oder zu hohem Druck.

KP-Druckschalter können zum Beispiel zur Verdichter- und Verflüssigerlüfterregelung verwendet werden.

Darüber hinaus kann ein KP-Druckschalter auch direkt an einen einphasigen Wechselstrommotor mit einer Leistung von bis zu 2 kW angeschlossen oder im Steuerkreis von Gleichstrommotoren und großen Wechselstrommotoren eingesetzt werden.

KP-Druckschalter sind mit einem einpoligen Wechselschalter (SPDT) ausgestattet. Die Position des Schalters hängt von der Einstellung der Druckregelung und dem Druck am Anschluss ab.

KP Druckschalter sind erhältlich in Schutzart IP 30, IP 44 und IP 55.

Besonderheiten

- Kürzeste Prellzeit dank Schnappfunktion (minimaler Verschleiß bei maximaler Zuverlässigkeit)
- Manuelle Prüffunktion (Funktion der elektrischen Kontakte kann ohne Hilfsmittel getestet werden)
- KP 6, KP 7 und KP 17 mit ausfallsicherem Doppelbalgelement
- Vibrations- und Stoßfest
- Kompakte Bauweise
- Vollverschweißtes Doppelbalgelement
- Höchste Zuverlässigkeit der elektrischen und mechanischen Teile

Zulassungen

CE-Kennzeichen gemäß:
 – LVD 2006/95/EC
 (EN 60947-1, EN 60947-4-1, EN 60947-5-1)
 – DIN 97/23/EC, Kategorie IV (EN 12263):
 KP 1, KP 2, KP 6, KP 7 und KP 17

Underwriters Laboratories Inc., UL-gelistet,
 China Compulsory Certificate, CCC

Schiffszulassungen

Germanischer Lloyd, GL
 Det Norske Veritas, Norway, DNV
 Registro Italiano Navale, RINA

Bureau Veritas, BV
 Lloyd's Register, LR
 Russian Maritime Register of Shipping, RMRS

Technische Daten

Umgebungstemperatur		-40 - 65 °C (80 °C für max. 2 Stunden).
Umgebungstemperatur (PED zugelassene Einheiten)		-25 - 65 °C (80 °C für max. 2 Stunden).
Max. Arbeitsdruck		ND: PS/MWP = 17 bar
		HD: PS/MWP = 35 bar
		KP 6: PS/MWP = 46,5 bar
Max. Prüfdruck.		ND: Pe = 20 bar
		HD: Pe = 35 bar
		KP 6: Pe = 46,5 bar
Kontaktlast	Wechselstrom	AC1 = 16 A, 400 V AC3 = 16 A, 400 V AC15 = 10 A, 400 V
	Gleichstrom	DC13 = 12 W, 220 V Steuerstrom
Leitungsquerschnitte	Massiv-/Litzendraht	0,75 – 2,5 mm ²
	flexibel, ohne Aderendhülsen	0,7 – 2,5 mm ²
	flexibel, mit Aderendhülsen	0,5 – 1,5 mm ²
Anzugsdrehmoment		max. 2 Nm
Max Nenn-Impulsspannung		4 kV
Verschmutzungsgrad		3
Kurzschlusschutz, Sicherung		16 A
Isolierung		400 V
Schutzart		IP30 / IP44 / IP55

Kontaktsysteme

Niederdruck (LP)		Hochdruck (HP)			
Dualdruck (LP/HP)		Dualdruck (LP/HP)		Dualdruck (HP/HP)	
<p>SPDT+LP-Signal</p>		<p>SPDT+LP+HP-Signal</p>		<p>SPST</p>	

Technische Daten
(Fortsetzung)

Kabelanschluss

Für den Kabelanschluss können Kabel mit 6 - 14 mm Durchmesser verwendet werden. Für Kabel mit 6 - 14 mm Durchmesser kann auch eine Pg 13,5 Kabelverschraubung eingesetzt werden. Bei Kabeln mit 8 - 16 mm kann eine Pg 16 Kabelverschraubung verwendet werden.

KP-Druckschalter mit automatischem Reset werden mit Abdeckung geliefert. Für KP-Druckschalter mit manuellem Reset muss die Abdeckung separat bestellt werden (**Best.-Nr. 060-109766** für Einzeldruckschalter und **Best.-Nr. 060-109866** für Doppeldruckschalter).

Schutzart

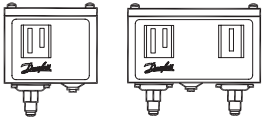
IP30 nach EN 60529 / IEC 60529
Die Schutzart IP 30 wird erreicht, wenn Einheiten ohne Abdeckung auf einer flachen Oberfläche oder mit einem Befestigungsbügel montiert werden. Der Befestigungsbügel muss so an der Einheit befestigt werden, dass alle nicht benutzten Bohrungen bedeckt sind.

IP 55 nach EN 60529 / IEC 60529
IP 55 wird erreicht, wenn KP-Druckschalter in einer IP55-Gehäuse montiert werden; (**Best.-Nr. 060-033066** für Einzeldruckschalter und **Best.-Nr. 060-035066** für Doppeldruckschalter). IP 55-Gehäuse müssen separat bestellt werden.

IP 44 nach EN 60529 / IEC 60529
Die Schutzart IP 44 wird erreicht, wenn Einheiten mit Abdeckung auf einer flachen Oberfläche oder mit einem Befestigungsbügel montiert werden. Der Befestigungsbügel muss so an der Einheit befestigt werden, dass alle nicht benutzten Bohrungen bedeckt sind.

Materialien der medienberührten Teile

Typ	Werkstoffe
KP 1, KP 2, KP 5, KP 6, KP 7, KP 15 und KP 17	Zinnbronze, Nr. CW452K, EN 1652
	Vernickelter Automatenstahl, Nr. 1.0737 / 1.0718, EN 10277
KP 1A, KP 5A, KP 6, KP 7A und ausschl. KP 15A	Edelstahl 18/8 Nr. 1.4306, EN 10088-2
	Automatenstahl, Nr. 1.0737, EN 10277
	Kaltumformbarer Stahl, Nr. 1.0338, EN 10139
	Stahl, Nr. 1.0308, EN 10305
	Automatenstahl, Nr. 1.0715, EN10277
	Automatenstahl, Nr. 1.0718, EN 10277
	Aluminium, Nr. AW-3005, EN 573

Manueller Reset 1)


Für HFCKW und nicht brennbare HFKW-Kältemittel

Druck	Typ	Niederdruck (LP)		Hochdruck (HP)		Reset		Kontaktsystem	Bestellnr.		
		Regelbereich [bar]	Differenzdruck Δp [bar]	Regelbereich [bar]	Differenzdruck Δp [bar]	Niederdruck LP	Hochdruck HP		Anschluss		
									$\frac{1}{4}$ in. 6 mm Bördel	$\frac{1}{4}$ in. ODF Löt	6 mm ODF Löt
Niedrig	KP 1	-0,2 – 7,5	0,7 – 4,0	—	—	Auto	—	SPDT	060-110166 ³⁾	060-111266 ³⁾	060-111066 ³⁾
Niedrig	KP 1	-0,2 – 7,5	0,7 – 4,0	—	—	Auto	—	SPDT	060-114166 ¹⁾³⁾	—	—
Niedrig	KP 1	-0,9 – 7,0	0,7	—	—	Man. (Min.)	—	SPDT	060-110366	060-111166	060-110966
Niedrig	KP 2	-0,2 – 5,0	0,4 – 1,5	—	—	Auto	—	SPDT	060-112066 ³⁾	—	060-112366 ³⁾
Hoch	KP 5	—	—	8 – 32	1,8 – 6,0	—	Auto	SPDT	060-117166 ³⁾	060-117966 ³⁾	060-117766 ³⁾
Hoch	KP 5	—	—	8 – 32	3	—	Man. (Max.)	SPDT	060-117366	060-118066	060-117866
Doppel	KP 15	-0,2 – 7,5	0,7 – 4,0	8 – 32	4	Auto	Auto	SPDT+LP-Signal	060-124166 ³⁾	060-125466 ³⁾	—
Doppel	KP 15	-0,2 – 7,5	0,7 – 4,0	8 – 32	4	Auto	Man. (Max.)	SPDT+LP-Signal	060-124366	—	—
Doppel	KP 15	-0,2 – 7,5	0,7 – 4,0	8 – 32	4	Auto	Man. (Max.)	SPDT+LP-Signal	060-114866 ¹⁾	—	—
Doppel	KP 15	-0,9 – 7,0	0,7	8 – 32	4	Man. (Min.)	Man. (Max.)	SPDT+LP-Signal	060-124566	—	—
Doppel	KP 15	-0,9 – 7,0	0,7	8 – 32	4	Umstellbar ²⁾	Umstellbar ²⁾	SPDT+LP-Signal	060-126166	—	—
Doppel	KP 15	-0,2 – 7,5	0,7 – 4,0	8 – 32	4	Auto	Auto	SPDT+LP und HP-Signal	060-126566 ³⁾	060-129966 ³⁾	—
Doppel	KP 15	-0,2 – 7,5	0,7 – 4,0	8 – 32	4	Auto	Man. (Max.)	SPDT+LP und HP-Signal	060-126466	060-128466	—
Doppel	KP 15	-0,2 – 7,5	0,7 – 4,0	8 – 32	4	Umstellbar ²⁾	Umstellbar ²⁾	SPDT+LP und HP-Signal	060-115466 ³⁾	060-001066 ³⁾	—
Doppel	KP 15	-0,9 – 7,0	0,7	8 – 32	4	Umstellbar ²⁾	Umstellbar ²⁾	SPDT+LP und HP-Signal	060-122066	—	—

Für R717, HFCKW und nicht brennbare HFKW-Kältemittel

Druck	Typ	Niederdruck (LP)		Hochdruck (HP)		Reset		Kontaktsystem	Bestellnr.	
		Regelbereich [bar]	Differenzdruck Δp [bar]	Regelbereich [bar]	Differenzdruck Δp [bar]	Niederdruck LP	Hochdruck HP		Anschluss	
									M10 x 0,75	1 m Kapillarrohr mit M10 x 0,75
Niedrig	KP 1A	-0,2 – 7,5	0,7 – 4,0	—	—	Auto	—	SPDT	060-116266	060-116066 ³⁾
Niedrig	KP 1A	-0,9 – 7,0	0,7	—	—	Man. (Min.)	—	SPDT	—	060-116166
Hoch	KP 5A	—	—	8 – 32	1,8 – 6,0	—	Auto	SPDT	—	060-123066 ³⁾
Hoch	KP 5A	—	—	8 – 32	3	—	Man. (Max.)	SPDT	060-115366	060-123166
Doppel	KP 15A	-0,2 – 7,5	0,7 – 4,0	8 – 32	4	Auto	Auto	SPDT+LP und HP-Signal	060-129566	060-129366 ³⁾
Doppel	KP 15A	-0,2 – 7,5	0,7 – 4,0	8 – 32	4	Auto	Man. (Max.)	SPDT+LP und HP-Signal	060-129666	060-129466
Doppel	KP 15A	-0,9 – 7,0	0,7	8 – 32	4	Umw. ²⁾	Umw. ²⁾	SPDT+LP-Signal	—	060-128366

¹⁾ Druckschalter mit vergoldeten Kontakten

²⁾ Umstellbar: automatischer oder manueller Reset optional

³⁾ Schutzart IP44

Druckschalter zugelassen nach DIN 97/23/EC; EN 12263

Für HFCKW und nicht brennbare HFKW-Kältemittel

Druck	Typ ¹⁾	Niederdruck (LP)		Hochdruck (HP)		Reset		Kontaktsystem	Bestellnr.	
		Regelbereich [bar]	Differenzdruck Δp [bar]	Regelbereich [bar]	Differenzdruck Δp [bar]	Niederdruck LP	Hochdruck HP		Anschluss	
									$\frac{1}{4}$ in. 6 mm Bördel	6 mm ODF Löt
Niedrig	KP 1	-0,2 – 7,5	0,7 – 4,0	—	—	Auto	—	SPDT	060-110166 ²⁾	060-111066 ²⁾
Niedrig	KP 1	-0,9 – 7	0,7	—	—	Man. (Min.)	—	SPDT	060-110366	060-110966
Niedrig	KP 2	-0,2 – 5	0,4 – 1,5	—	—	Auto	—	SPDT	060-112066 ²⁾	060-112366 ²⁾
Hoch	KP 6W	—	—	8 – 42	4 – 10	—	Auto	SPDT	060-519066 ²⁾	—
Hoch	KP 6B	—	—	8 – 42	4	—	Man. (Max.)	SPDT	060-519166	—
Hoch	KP 7W	—	—	8 – 32	4 – 10	—	Auto	SPDT	060-119066 ²⁾	060-120366 ²⁾
Hoch	KP 7B	—	—	8 – 32	4	—	Man. (Max.)	SPDT	060-119166	—
Hoch	KP 7S	—	—	8 – 32	4	—	Man. (Max.)	SPDT	060-119266 ²⁾	—
Doppel	KP 7BS	—	—	8 – 32	4	—	Man. (Max.) Man. (Max.)	SPST	060-120066	—
Doppel	KP 17W	-0,2 – 7,5	0,7 – 4	8 – 32	4	Auto	Auto	SPDT+LP und HP-Signal	060-127566 ²⁾	060-127666 ²⁾
Doppel	KP 17W	-0,2 – 7,5	0,7 – 4	8 – 32	4	Auto	Auto	SPDT+LP-Signal	060-126766 ²⁾	—
Doppel	KP 17B	-0,2 – 7,5	0,7 – 4	8 – 32	4	Auto	Man. (Max.)	SPDT	060-126866	060-127466
Doppel	KP 17WB	-0,2 – 7,5	0,7 – 4	8 – 32	4	Auto	Umstellbar ⁴⁾	SPDT+LP und HP-Signal	060-539766 ²⁾³⁾	—

Für R717, HFCKW und nicht brennbare HFKW-Kältemittel

Druck	Typ	Niederdruck (LP)		Hochdruck (HP)		Reset		Kontaktsystem	Bestellnr.	
		Regelbereich [bar]	Differenzdruck Δp [bar]	Regelbereich [bar]	Differenzdruck Δp [bar]	Niederdruck LP	Hochdruck HP		Anschluss	
									M10 x 0,75	1 m Kapillarrohr mit M10 x 0,75
Niedrig	KP 1A	-0,2 – 7,5	0,7 – 4,0	—	—	Auto	—	SPDT	060-116266	060-116066 ²⁾
Niedrig	KP 1A	0,9 – 7	Fest 0,7	—	—	Man. (Min.)	—	SPDT	—	060-116166
Doppel	KP 7ABS	—	—	8 – 32	Fest 4	Man. (Max.)	Man. (Max.)	SPST	—	060-120566

¹⁾ W = PSH (Druckregler), B = PZH (Druckregler mit ext. Reset), S = PZHH (Druckregler mit int. Reset)

²⁾ Schutzart IP44

³⁾ Werkseinstellung: Niederdruckseite: Bereich 1 bar Pe, Diff. 1 bar; Hochdruckseite: Bereich 18 bar Pe, Diff. Fest 4 bar

⁴⁾ Umstellbar: automatischer oder manueller Reset optional

Druckregelung mit umstellbarem Reset

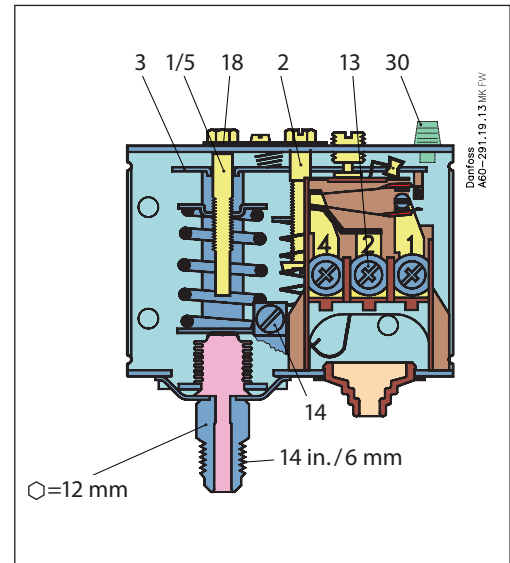
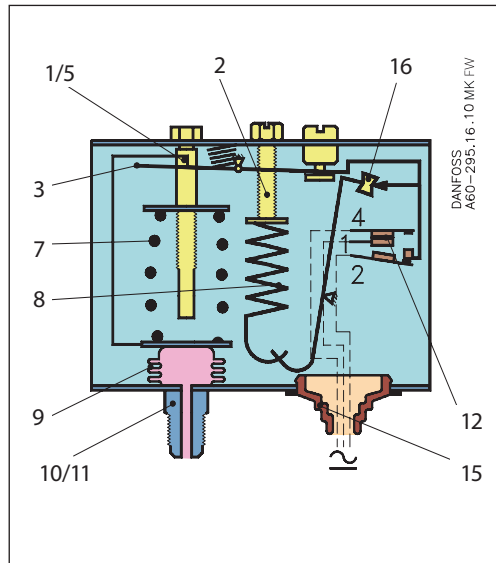
Niederdruck	Manuelle Reset ¹⁾	Automatischer Reset	Automatischer Reset	Manueller Reset
Hochdruck	Manueller Reset ¹⁾	Manueller Reset	Automatischer Reset	Automatischer Reset

¹⁾ Werkseinstellung:

Design / Funktion

Druckschalter, Typ KP

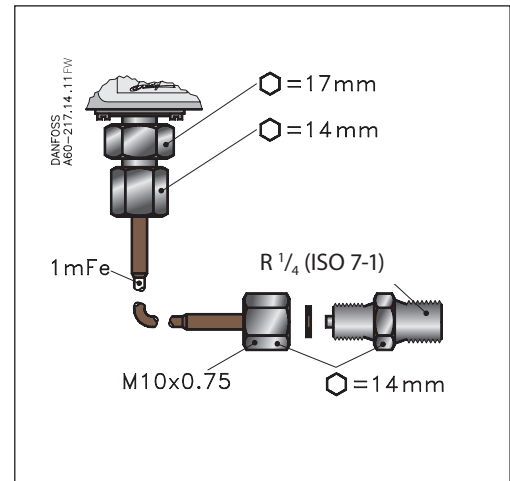
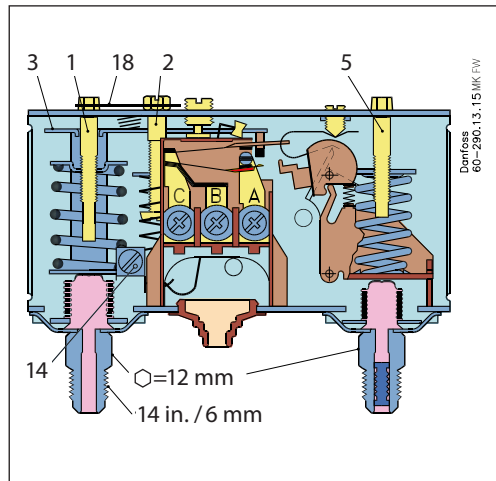
KP 1, KP 2, KP 5



KP 15

Kapillarrohr für KP 1A, KP 5A und KP 15A

1. Niederdruck-Einstellschraube (LP)
2. Differenz-Einstellschraube, (LP)
3. Hauptarm
5. Hochdruck-Einstellschraube (HP)
7. Hauptfeder
8. Differenzfeder
9. Metallbalg
10. LP-Anschluss
11. HP-Anschluss
12. Schalter
13. Terminals [pcs]
14. Schutzerdung
15. Kabeleintritt
16. Tumbler
18. Abschlussplatte
30. Rückstelltaste



Der Schalter im KP-Druckregler verfügt über eine Schnappfunktion und der Balg bewegt sich nur, wenn der Ein- oder Ausschaltwert erreicht ist.

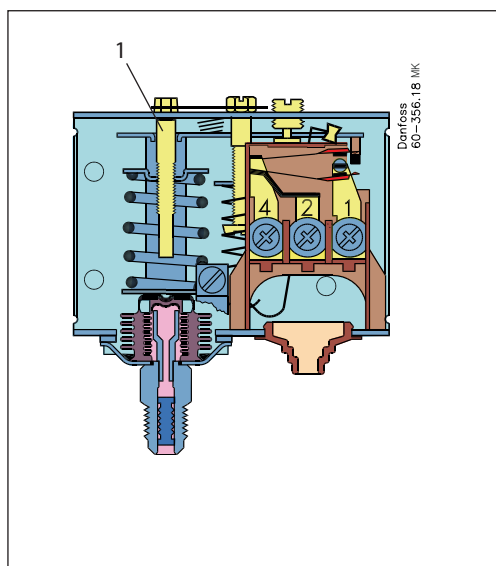
Das Design des KP-Druckschalters bringt folgende Vorteile:

Der Balg wird über Anschluss (10) oder (11) an die Nieder- oder Hochdruckseite der Anlage angeschlossen.

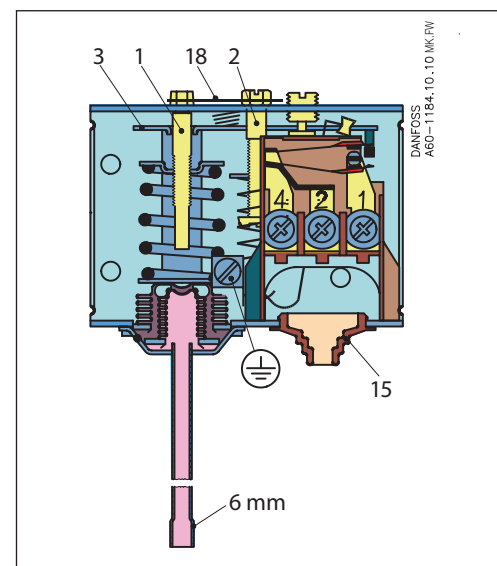
- Hohe Kontaktlast
- Äußerst kurze Prellzeit
- Hohe Schwingungsresistenz
- Im Bereich 0-1.000 Hz bis zu 4 g vibrationsresistent
- Lange Lebensdauer der mechanischen und elektrischen Teile

Design
(Fortsetzung)

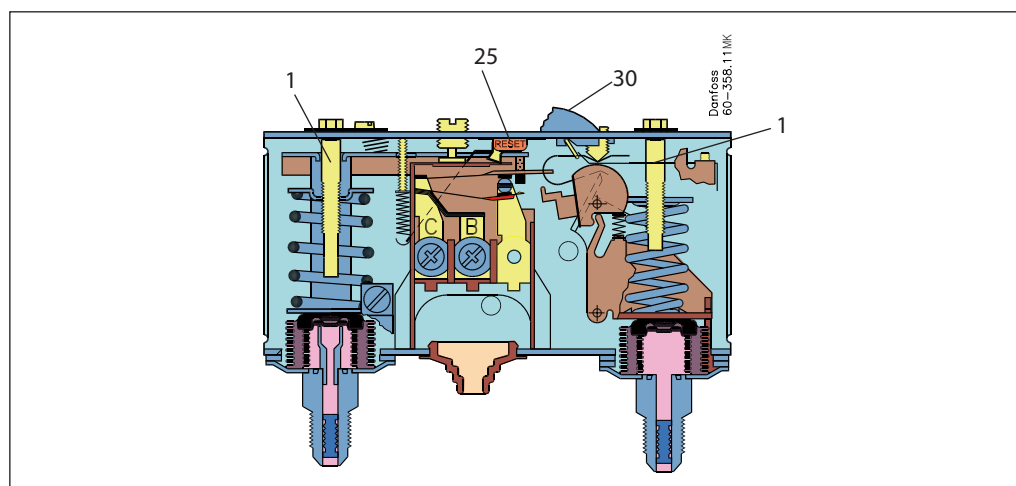
KP 7W, Bördel



KP 7W, Löt



KP 7BS



- 1. Druckeinstellschraube
- 2. Differenz-Einstellschraube
- 3. Hauptarm
- 15. Kabeleintritt
- 18. Abschlussplatte
- 25. Int. Resetschalter
- 30. Ext. Resettaste

KP1-, KP1A-, KP2-, KP6-, KP6A-, KP7- und KP17-Einheiten mit der Bezeichnung W, B oder S wurden durch den TÜV Rheinland getestet und in Übereinstimmung mit EN 12263 zugelassen.

KP6, KP6A, KP7 und KP17 sind mit Doppelbalgelementen ausgestattet: einem äußeren und einem regulierenden Balgelement. Übersteigt der Systemdruck den vordefinierten Wert, hält der KP-Druckschalter die Anlage automatisch an. Das Doppelbalgsystem verhindert bei einem Riss im Balg den Kältemittelverlust

Ein Riss des inneren Balgs hat einen Abfall des Abschaltdrucks auf ca. ein Drittel des voreingestellten Werts zur Folge, wodurch der Verdichter der Kälteanlage angehalten wird.

Ein Riss des äußeren Balgs hat einen Abfall des Abschaltdrucks auf ca. 3 bar unterhalb des voreingestellten Werts zur Folge, womit eine Fail-Safe-Funktion angeboten wird.

Ausführungen mit der Bezeichnung W oder AW schalten sich automatisch wieder zu wenn der

Druck auf den voreingestellten Wert minus der Differenz gefallen ist.

Ausführungen mit der Bezeichnung B oder AB können mit der externen Resettaste manuell zugeschaltet werden wenn der Druck in KP1 auf 0,7 bar über dem voreingestellten Wert gestiegen ist und in KP6 und KP7 auf 4 bar unterhalb dieses Werts gefallen ist.

Ausführungen mit der Bezeichnung S oder AS können anhand des internen Resetschalters manuell zugeschaltet werden wenn der Druck auf 4 bar unterhalb des voreingestellten Werts gefallen ist.

Alle KP-Druckschalter, einschließlich der durch DIN freigegebenen Modelle, arbeiten unabhängig von Veränderungen in der Umgebungstemperatur des Gehäuses. Dadurch können der eingestellte Abschaltdruck und die Differenz konstant gehalten werden, solange die zulässige Umgebungstemperatur nicht überschritten wird.

Terminologie

Reset

1. Manueller (Min./Max) Reset:
Einheiten mit manuellem Reset können während des Betriebs nur durch Aktivierung der Resettaste zurückgesetzt werden.
2. Automatischer Reset:
Nach Anhalten des Betriebs werden diese Einheiten automatisch zurückgesetzt.
3. Umstellbarer Reset
Einheiten mit umstellbarem Reset können durch einen automatischen und/oder manuellen Reset aktiviert werden.

Zulässiger Arbeitsdruck

Der zulässige Arbeitsdruck ist der Druck, mit dem die Kälteanlage und alle dazugehörenden Einheiten sicher betrieben werden können.

Prüfdruck

Der Prüfdruck wird zur Prüfung der Festigkeit und/oder von Leckagen in Kälteanlagen oder einzelnen Teilen des Systems herangezogen. Der Prüfdruck wird abgekürzt mit Pe.

„Schnappfunktion“

Eine gewisse Kontaktkraft wird solange aufrecht erhalten bis die ungewollte „Schnapp“-Funktion ausgelöst wird. Die Zeit, in der die Kontaktkraft gegen Null geht, wird dadurch auf einige wenige Millisekunden minimiert. Folglich kann es vor dem Ausschaltzeitpunkt nicht mehr zu Kontaktunterbrechungen, beispielsweise auf Grund von leichten Vibrationen, kommen. Kontaktsysteme mit „Schnappfunktion“ wechseln die Position selbst wenn während des Einschaltens Mikroverschweißungen zwischen den Kontakten entstehen. Während des Ausschaltens wird eine erhebliche Kraft aufgewendet, um die Kontakte zu trennen. Diese Kraft bricht sofort alle Verschweißungen. Dadurch verläuft der Ausschaltzeitpunkt exakt und komplett unabhängig vom Umfang der aktuellen Last.

Einstellung

Druckschalter mit automatischem Reset – LP:

Den LP-Startdruck auf der „CUT-IN“-Skala (Bereichsskala) einstellen. Eine Drehung der Niederdruckschraube ~ 0,7 bar. Die LP-Differenz auf der „DIFF“-Skala einstellen. Eine Drehung der Differenzschraube ~ 0,15 bar. Der LP-Ausschaltzeitpunkt entspricht dem LP-Einschaltzeitpunkt minus der Differenz.

Hinweis:

Der LP-Ausschaltzeitpunkt muss über dem absoluten Vakuum ($p_e = -1$ bar) liegen!

Wenn der Kälteverdichter bei einem niedrigen Ausschaltzeitpunkt läuft und nicht anhält, kontrollieren Sie, ob der Differenzwert nicht zu hoch eingestellt wurde.

Druckschalter mit automatischem Reset – HP:

Den HP-Druck auf der „CUT-OUT“-Skala einstellen. Eine Drehung der HP-Schraube ~ 2,3 bar. Die HP-Differenz auf der „DIFF“-Skala einstellen. Eine Drehung der Differenzschraube ~ 0,3 bar. Der HP-Einschaltzeitpunkt entspricht dem HP-Ausschaltzeitpunkt minus der Differenz.

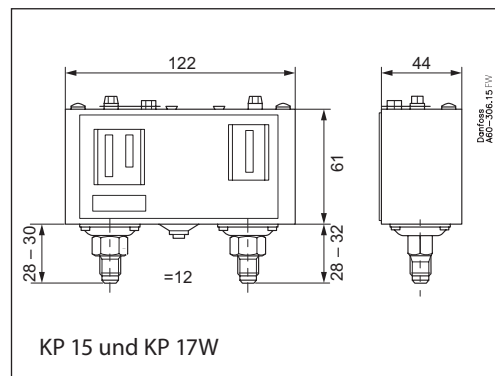
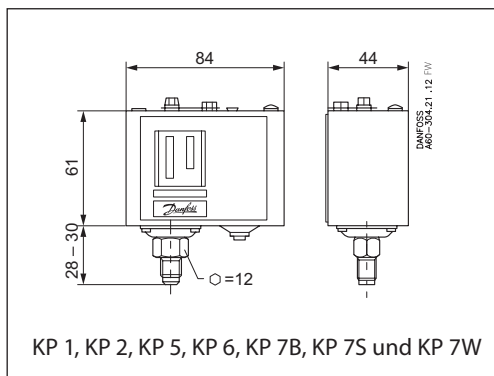
Der Einschalt- und Ausschaltzeitpunkt für die LP- und HP-Seite des Systems sollten stets mit einem genauen Manometer gemessen werden.

Druckschalter mit manuellem Reset

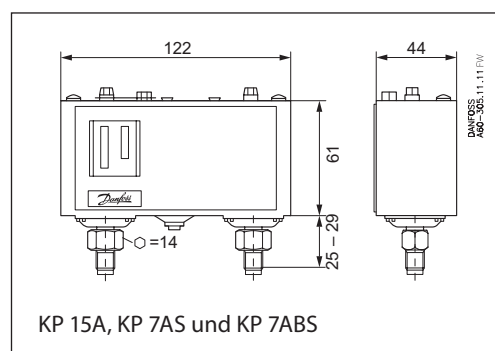
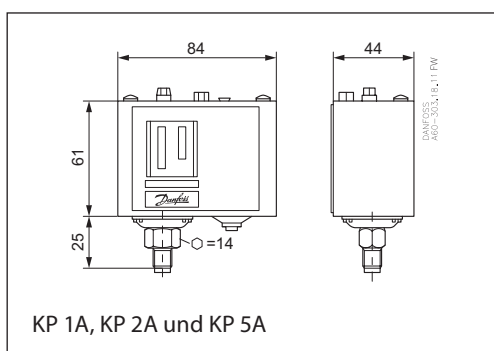
Den Ausschaltzeitpunkt auf der „CUT-OUT“-Skala (Bereichsskala) einstellen. Niederdruckschalter können manuell zurückgesetzt werden, wenn der Druck dem Ausschaltzeitpunkt plus der Differenz entspricht. Hochdruckschalter können manuell zurückgesetzt werden, wenn der Druck dem Ausschaltzeitpunkt minus der Differenz entspricht.

Abmessungen [mm] und Gewicht [kg]

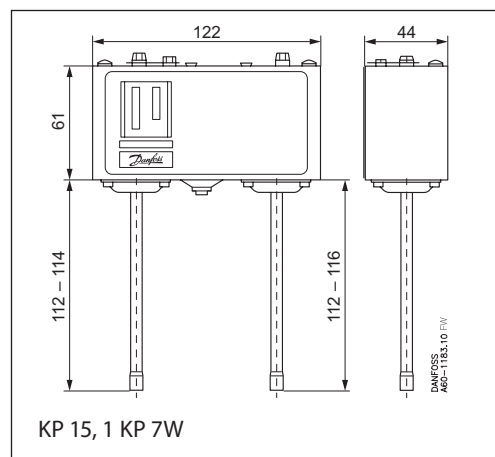
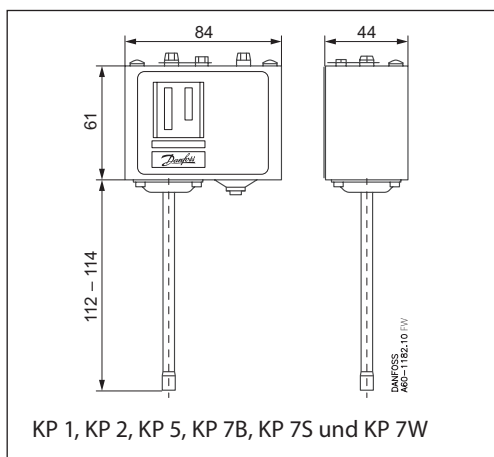
Druckschalter mit Bördelanschluss



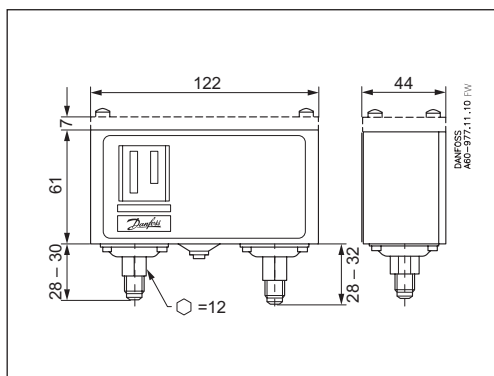
M10 x 0,75 Verbindung



Lötanschluss



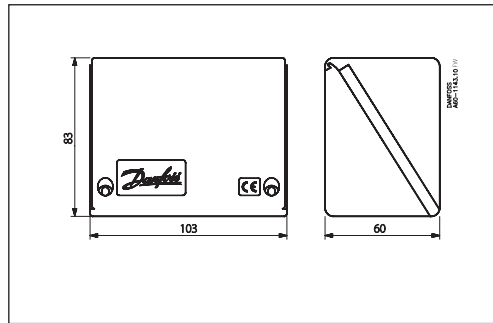
KP mit Abdeckung



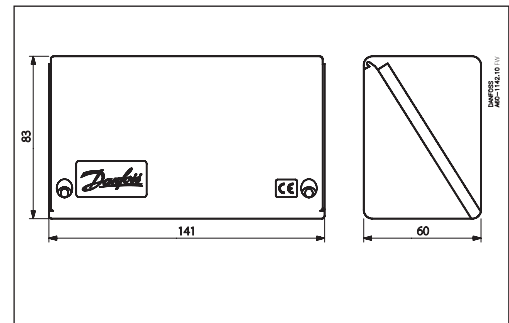
Nettogewicht:
 KP 1, KP 2, KP 5 und KP 7: ca. 0,3 kg
 KP 15, KP 17 und KP 7BS: ca. 0,5 kg
 KP 1A und KP 5A: ca. 0,3 kg
 KP 15A und KP 7ABS: ca. 0,5 kg

**Abmessungen [mm]
und Gewicht [kg]**
(Fortsetzung)

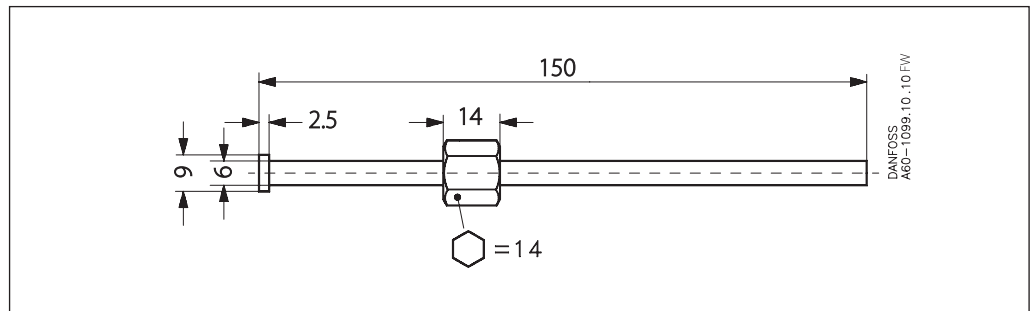
IP55-Gehäuse



IP55-Gehäuse für Doppelversionen



Schweißnippel für KP-A



Die in Katalogen, Prospekten und anderen schriftlichen Unterlagen, wie z.B. Zeichnungen und Vorschlägen enthaltenen Angaben und technischen Daten sind vom Käufer vor Übernahme und Anwendung zu prüfen. Der Käufer kann aus diesen Unterlagen und zusätzlichen Diensten keinerlei Ansprüche gegenüber Danfoss oder Danfoss Mitarbeitern ableiten, es sei denn, dass diese vorsätzlich oder grob fahrlässig gehandelt haben. Danfoss behält sich das Recht vor, ohne vorherige Bekanntmachung im Rahmen des Angemessenen und Zumutbaren Änderungen an ihren Produkten – auch an bereits in Auftrag genommenen – vorzunehmen. Alle in dieser Publikation enthaltenen Warenzeichen sind Eigentum der jeweiligen Firmen. Danfoss und das Danfoss Logo sind Warenzeichen der Danfoss A/S. Alle Rechte vorbehalten.