

*Danfoss*



**Uusi versio**

**Tekninen esite – pikaohje**

**OPTYMA PLUS™**

*R404A/R507, R134a, R407C*



**OPTYMA PLUS™**

DANFOSS CONDENSING UNIT

## OPTYMA PLUS™ R404A/R507 LBP/MBP



*Kylmiö*

R404A – yleinen kylmälälä. Sopii MBP-sovelluksiin, kuten maidon, maitotuotteiden ja yleisesti tuoreen ruoan säilytykseen sekä LBP-sovelluksiin pakasteiden ja myös jäätelön säilytykseen.

## OPTYMA PLUS™ R134a MBP



*Kylmäkaappi*

R134a – sopii yleisiin MBP-sovelluksiin kuten kylmäläisiin ja kylmäkaappeihin sekä ei-kaupallisiin erikoissovelluksiin, kuten ilmankuivaimiin. Myös olosuhteisiin, joissa ympäristön lämpötila on korkea.

## OPTYMA PLUS™ R407C MBP



*Ilmastointi pienissä kaupoissa*

R407C on mahdollinen vaihtoehto MBP-sovelluksiin, joissa sitä voidaan käyttää esimerkiksi pienten vedenjäähdytyssovellusten kanssa.

# OPTYMA PLUS™

## – hiljaiset, nopeasti asennettavat koneikot



OPTYMA PLUS koneikkoja suunniteltaessa otimme huomioon asiakkaiden tarpeet sekä hyödynsimme teknistä osaamistamme luodaksemme täysin tehdasvalmiin koneikon. Koneikot toimitetaan tehdaskoottuina, tarjoten nopean asennuksen ja matalan käyntiäänitason. OPTYMA PLUS on ainutlaatuinen koneikko, joka rakentuu Danfoss osista ja osaamisesta.


Perusmallissa on mukana kompressori, puhaltimen pyörimisnopeuden säädin, suodatinkuivain, sulkuventtiilit, kaksoispainekytin, kontaktori, ylivirtasuoja ja nestelasi. Kaikki tämä jämerässä ja säänkestävässä kotelossa. Täydellinen kylmäratkaisu kaupan kylmään, huoltoasemien kylmätiloihin sekä kylmä- ja pakastevarastointiin.

Kaikki koneikot on tehtaalla koottu, kytketty ja testattu. Asennus on erittäin helppoa: asenna koneikko paikoilleen ja kytke virta päälle, niin jäähdytys alkaa.

OPTYMA PLUS voidaan sijoittaa lähes minne vain. Akustinen eristys ja puhaltimen nopeudensäädin, joka alentaa puhaltimen kierroksia tarvittavan tehon mukaan, tarjoavat tasaisen ja hiljaisen käynnin, joka ei häiritse lähiympäristöäsi.

Asentajan edut	Loppukäyttäjän edut	Tuotteen etuja
<ul style="list-style-type: none"><li>+ Integroitu Danfoss-rakenne</li><li>+ Helppo huoltaa: suojuksen alta pääset suoraan käsiksi kaikkiin komponentteihin</li><li>+ Erinomainen suorituskyky vaativimmissäkin käyttösovelluksissa</li><li>+ Optimoitu koko mahdollistaa asennuksen ahtaisiin paikkoihin, vaarantamatta kuitenkaan suorituskykyä tai huoltotoimenpiteitä</li><li>+ Yleiset Danfoss komponentit, jotka löydät paikalliselta kylmätukkuriltasi</li></ul>	<ul style="list-style-type: none"><li>+ Hiljainen käyntiääni</li><li>+ Moderni ja käytännöllinen muotoilu, joka ulkonäöltään sopeutuu ympäristöön</li><li>+ Vahva säänkestävä kotelo, joka kestää karuissakin olosuhteissa</li><li>+ Monia energiaa säästäviä ominaisuuksia: puhallusnopeuden säätö ja valikoima energiatehokkaita komponentteja</li></ul>	<ul style="list-style-type: none"><li>+ Energiatehokas</li><li>+ Pieni energiankulutus</li><li>+ Säänkestävä kotelo pulveripolttomaalattua terästä</li><li>+ Kotelointi: IP 54</li><li>+ Erittäin alhainen äänitaso</li><li>+ Mittasuhteiltaan kompakti</li></ul>

# OPTYMA PLUS™ R404A/R507 LBP

	Testiolosuhteet	Yksikkö	Malli	Tuote-numero	Jännite-koodi	HP	Lauhdutin			Lauhdutin-puhallin	Ympäristö °C	Kylmäteho [W] höyry				
							Tyyppi	Ilmavirta [m³/h]	Tilavuus [l]	Puhaltimen siiven Ø [mm]		-45	-40	-35	-30	
	<b>SH 10K</b>	OP-LPHC018	SC	114X3108	G	¾	A6	1.500	1.6	1x356	27	276	384	516	671	
											32	239	338	459	603	
											38	189	280	389	521	
											43			331	452	
		OP-LPHC026	GS	114X3116	G	1	A6	1.500	1.6	1x356	1x356	27	390	550	741	968
												32	328	473	650	859
												38	255	386	545	733
												43			461	632
		OP-LPHC048	NT	114X3224	G	2 ½	C6	3.000	1.1	1x406	1x406	27	485	769	1.109	1.503
												32	396	659	971	1.331
												38	290	528	808	1.128
												43		422	675	962
OP-LPHC048	NT	114X3232	E	2 ½	C6	3.000	1.1	1x406	1x406	27	485	769	1.109	1.503		
										32	396	659	971	1.331		
										38	290	528	808	1.128		
										43		422	675	962		
OP-LPHC068	NT	114X3240	G	3 ½	D6	2.600	2.2	1x406	1x406	27	969	1.400	1.911	2.503		
										32	815	1.212	1.681	2.226		
										38	650	1.007	1.428	1.913		
										43		852	1.232	1.669		
OP-LPHC068	NT	114X3248	E	3 ½	D6	2.600	2.2	1x406	1x406	27	969	1.400	1.911	2.503		
										32	815	1.212	1.681	2.226		
										38	650	1.007	1.428	1.913		
										43		852	1.232	1.669		
OP-LPHC096	NT	114X3356	E	5	F6	6.100	3.4	1x609	1x609	27	1223	1.792	2.388	3.227		
										32		1.483	2.099	2.872		
										38		1.194	1.742	2.432		
										43		957	1.445	2.062		
OP-LPHC136	NT	114X3364	E	7	F6	6.100	3.4	1x609	1x609	27	1.847	2.611	3.550	4.674		
										32		2.275	3.143	4.177		
										38		1.881	2.660	3.586		
										43		1.562	2.266	3.100		
OP-LPHC271	NT	114X3480	E	13 ½	J6	12.200	6.9	2x609	2x609	27	3.900	5.530	7.517	9.871		
										32	3.370	4.894	6.736	8.906		
										38	2.721	4.107	5.767	7.711		
										43		3.447	4.946	6.696		

Testiolosuhteet  
EN 13215

Alijäähdytys jäähdytysyksikön rajoissa

Tulistus 10K

Sähkökoodi

E Kompressorit 400 V/3-vaihe/50 Hz, puhallin 230 V/1-vaihe/50 Hz


G Kompressorit 230 V/1-vaihe/50 Hz, puhallin 230 V/1-vaihe/50 Hz

tymislämpötilassa [°C]				RGT 20 -35°C EN 13215 (vert.piste)	Neste- säiliön tilavuus [l]	Mitat [mm]				Liitäntä		Paino	Äänen- voimak- kuustaso dB(A)	Äänenpai- netaso 10 m dB(A)	Kom- pressori
-25	-20	-15	-10			Kotelo	Korkeus H	Leveys W	Syvyys D	Ímulinja	Neste- putki	Brutto/ netto [kg]			
854	1.068	1.312	1.591		1.2	1	652	906	430	½	¾	96/64	61	30	SC18CLX
774	973	1.202	1.463	510											
676	858	1.067	1.307												
594	760														
1.233	1.536	1.879	2.261		1.2	1	652	906	430	¾	¾	102/76	61	30	GS26CLX
1.104	1.385	1.702	2.059	725											
953	1.207	1.495	1.819												
831	1.062														
1.951	2.445	2.981	3.557		4.2	2	760	1.053	480	¾	¾	116/82	72	41	NTZ048
1.738	2.188	2.675	3.198	1.087											
1.487	1.883	2.313	2.774												
1.282	1.634														
1.951	2.445	2.981	3.557		4.2	2	760	1.053	480	¾	¾	116/82	72	41	NTZ048
1.738	2.188	2.675	3.198	1.087											
1.487	1.883	2.313	2.774												
1.282	1.634														
3.177	3.928	4.751	5.640		4.2	2	760	1.053	480	¾	¾	118/84	71	39	NTZ068
2.843	3.534	4.291	5.112	1.884											
2.464	3.082	3.761	4.499												
2.165	2.720														
3.177	3.928	4.751	5.640		4.2	2	760	1.053	480	¾	¾	118/84	71	39	NTZ068
2.843	3.534	4.291	5.112	1.884											
2.464	3.082	3.761	4.499												
2.165	2.720														
4.250	5.469	6.889	8.520		7.0	3	975	1.406	550	¾	¾	161/115	73	42	NTZ096
3.816	4.943	6.261	7.779	2.338											
3.279	4.293	5.486	6.868												
2.824	3.744														
5.988	7.496	9.191	11.068		7.0	3	975	1.406	550	1 ½	½	161/115	73	42	NTZ136
5.387	6.776	8.339	10.073	3.518											
4.668	5.911	7.318	8.881												
4.076	5.197														
12.591	15.685	19.113	22.872		14.0	4	1.794	1.420	650	1 ¾	¾	329/275	78	47	NTZ271
11.411	14.254	17.410	20.869	7.544											
9.949	12.483	15.312	18.416												
8.710	10.986														

**EN 13215**  
**Vertailupiste RGT 20**  
Ympäristön lämpötila = +32°C  
Alijäähdytys jäähdytysyksikön rajoissa

Äänimittaus tehty standardien ISO 3743-1 ja ISO 3744 mukaisesti.  
MBP mitattu standardin EN 13215 mukaisesti -10°C höyrystyslämpötilassa,  
+32°C ympäristön lämpötilassa, SH 10 K  
LBP mitattu standardin EN 13215 mukaisesti -25°C höyrystyslämpötilassa,  
+32°C ympäristön lämpötilassa, SH 10 K

# OPTYMA PLUS™ R404A/R507 MBP

	Testiolosuhteet	Yksikkö	Malli	Tuote-numero	Jännite-koodi	HP	Lauhdutin			Lauhdutin-puhallin	Ympäristö °C	Kylmäteho [W] h			
							Tyyppi	Ilmavirta [m³/h]	Tilavuus [l]	Puhaltimen siiven Ø [mm]		-30°C	-25°C	-20°C	-15°C
	SH 10K	OP-MPHC010	SC	114x4100	G	1/3	A6	1.500	1.6	1x356	27			621	776
											32			565	708
											38			496	626
											43				557
		OP-MPHC018	SC	114X4108	G	5/8	A6	1.500	1.6	1x356	27			1.050	1.294
											32			953	1.181
											38			838	1.045
		OP-MPZC030	MT	114X4216	G	1 1/2	C6	3.000	1.1	1x406	27	645	971	1.367	1.832
											32	561	860	1.223	1.649
											38	465	734	1.056	1.433
		OP-MPZC030	MT	114X4224	E	1 1/2	C6	3.000	1.1	1x406	27	645	971	1.367	1.832
											32	561	860	1.223	1.649
38	465										734	1.056	1.433		
OP-MPHC034	GS	114X4228	G	1 5/8	D6	2.600	2.2	1x406	27				2.510		
									32				2.304		
									38				2.027		
									43				1.827		
OP-MPZC048	MT	114X4232	G	2	D6	2.600	2.2	1x406	27	1.389	1.948	2.604	3.358		
									32	1.175	1.698	2.309	3.008		
									38	934	1.412	1.966	2.600		
									43	746	1.185	1.692	2.269		
OP-MPZC048	MT	114X4240	E	2	D6	2.600	2.2	1x406	27	1.389	1.948	2.604	3.358		
									32	1.175	1.698	2.309	3.008		
									38	934	1.412	1.966	2.600		
									43	746	1.185	1.692	2.269		
OP-MPZC060	MT	114X4248	G	3	D6	2.600	2.2	1x406	27	1.963	2.641	3.426	4.307		
									32	1.727	2.360	3.086	3.898		
									38	1.446	2.025	2.679	3.407		
									43	1.211	1.745	2.341	2.998		
OP-MPZC060	MT	114X4256	E	3	D6	2.600	2.2	1x406	27	1.963	2.641	3.426	4.307		
									32	1.727	2.360	3.086	3.898		
									38	1.446	2.025	2.679	3.407		
									43	1.211	1.745	2.341	2.998		
OP-MPZC086	MT	114X4364	E	4 1/4	F6	6.100	3.4	1x609	27	2.753	3.745	4.937	6.331		
									32	2.401	3.316	4.411	5.691		
									38	2.010	2.830	3.809	4.954		
									43	1.705	2.448	3.330	4.360		
OP-MPZC108	MT	114X4372	E	5 1/4	F6	6.100	3.4	1x609	27	3.441	4.615	6.018	7.656		
									32	3.008	4.102	5.398	6.905		
									38	2.506	3.499	4.667	6.019		
									43	2.102	3.008	4.067	5.290		
OP-MPZC136	MT	114X4380	E	7	G6	5.100	5.2	1x609	27	4.692	6.175	7.897	9.855		
									32	4.153	5.537	7.131	8.942		
									38	3.537	4.796	6.236	7.864		
									43	3.043	4.196	5.505	6.975		
OP-MPZC171	MT	114X4488	E	8 1/2	J6	12.200	6.9	2x609	27	5.238	7.183	9.519	12.246		
									32	4.641	6.464	8.629	11.145		
									38	3.895	5.576	7.542	9.807		
									43	3.243	4.811	6.616	8.679		
OP-MPZC215	MT	114X4496	E	10	J6	12.200	6.9	2x609	27	7.078	9.390	12.129	15.303		
									32	6.221	8.350	10.869	13.785		
									38	5.280	7.183	9.436	12.040		
									43	4.561	6.274	8.295	10.640		

Testiolosuhteet  
EN 13215  
Alijäähdytys jäähdytysyksikön rajoissa

Tulistus 10K

Sähkökoodi  
E Kompressorin 400 V/3-vaihe/50 Hz, puhallin 230 V/1-vaihe/50 Hz  
G Kompressorin 230 V/1-vaihe/50 Hz, puhallin 230 V/1-vaihe/50 Hz

  = Tulistus 15K


Höyrystyslämpötilassa [°C]					Neste-säiliön tilavuus [l]	Mitat [mm]				Liitäntä		Paino	Äänen-voimakkuus-taso dB(A)	Äänenpai-netaso 10 m dB(A)	Kom-pressorori	
-10°C	-5°C	0°C	5°C	10°C		Kotelo	Korkeus H	Leveys W	Syvyys D	Imulinja	Neste-putki					Brutto/netto [kg]
961	1.177	1.425	1.703		1.2	1	652	906	430	¾	¾	96/64	61	30	SC10MLX	
879	1.079	1.308	1.566													
780	960	1.167	1.401													
697	861	1.049														
1.580	1.907	2.277	2.691		1.2	1	652	906	430	¾	¾	96/64	61	30	SC18MLX	
1.447	1.753	2.100	2.489													
1.287	1.565	1.882	2.240													
1.152	1.406	1.697														
2.365	2.958	3.605	4.299	5.033	4.2	2	760	1.053	480	⅝	¾	116/83	72	41	MTZ18	
2.135	2.677	3.270	3.908	4.585												
1.863	2.346	2.874	3.445	4.053												
1.642	2.073	2.548														
2.365	2.958	3.605	4.299	5.033	4.2	2	760	1.053	480	⅝	¾	116/83	72	41	MTZ18	
2.135	2.677	3.270	3.908	4.585												
1.863	2.346	2.874	3.445	4.053												
1.642	2.073	2.548														
3.035	3.627	4.286	5.012		4.2	2	760	1.053	480	⅝	¾	114/82	67	36	GS34MLX	
2.794	3.345	3.957	4.630													
2.465	2.953	3.491	4.081													
2.234	2.687	3.190	3.742													
4.209	5.149	6.176	7.282	8.459	4.2	2	760	1.053	480	⅝	¾	120/86	71	39	MTZ28	
3.798	4.672	5.625	6.654	7.751												
3.315	4.106	4.972	7.751	6.910												
2.920	3.644	4.436														
4.209	5.149	6.176	7.282	8.459	4.2	2	760	1.053	480	⅝	¾	120/86	71	39	MTZ28	
3.798	4.672	5.625	6.654	7.751												
3.315	4.106	4.972	7.751	6.910												
2.920	3.644	4.436														
5.275	6.318	7.422	8.572	9.755	4.2	2	760	1.053	480	⅝	¾	125/88	72	40	MTZ36	
4.785	5.740	6.749	7.800	8.884												
4.198	5.046	5.942	6.877	7.846												
3.708	4.470	5.272														
5.275	6.318	7.422	8.572	9.755	4.2	2	760	1.053	480	⅝	¾	125/88	72	40	MTZ36	
4.785	5.740	6.749	7.800	8.884												
4.198	5.046	5.942	6.877	7.846												
3.708	4.470	5.272														
7.929	9.718	11.691	13.836	16.138	7.0	3	975	1.406	550	⅞	¾	163/117	74	42	MTZ51	
7.158	8.814	10.639	12.626	14.767												
6.267	7.753	9.398	11.201	13.146												
5.544	6.884	8.834														
9.517	11.596	13.877	16.339	18.961	7.0	3	975	1.406	550	⅞	¾	163/117	74	42	MTZ65	
8.626	10.545	12.654	14.937	17.376												
7.565	9.291	11.192	13.262	15.484												
6.686	8.251	9.984														
12.031	14.413	16.977	19.701	22.559	7.0	3	975	1.406	550	1 ⅝	¾	168/122	76	45	MTZ81	
10.951	13.146	15.516	18.037	20.691												
9.667	11.641	13.775	16.054	18.466												
8.610	10.400	12.337														
15.355	18.838	22.650	26.772	31.667	14.0	4	1.794	1.420	650	1 ¾	¾	327/271	78	47	MTZ100	
14.003	17.024	20.709	24.499	28.553												
12.371	15.235	18.374	21.782	25.426												
11.000	13.584	16.434														
18.887	22.862	27.204	31.875	36.834	14.0	4	1.794	1.420	650	1 ¾	¾	329/275	78	47	MTZ125	
17.095	20.773	24.790	29.126	33.744												
15.010	18.316	21.944	25.878	30.088												
13.322	16.314	19.622														

Äänimittaus tehty standardien ISO 3743-1 ja ISO 3744 mukaisesti.

MBP mitattu standardin EN 13215 mukaisesti -10°C höyrystyslämpötilassa, +32°C ympäristön lämpötilassa, SH 10 K

LBP mitattu standardin EN 13215 mukaisesti -25°C höyrystyslämpötilassa, +32°C ympäristön lämpötilassa, SH 10 K

# OPTYMA PLUS™ R134a MBP

	Testiolosuhteet	Yksikkö	Malli	Tuote-numero	Jännite-koodi	HP	Lauhdutin			Lauhdutinpuhallin	Ympäristö °C	Kylmäteho [W] höyrystys			
							Tyyppi	Ilmavirta [m³/h]	Tilavuus [l]	Puhaltimen siiven Ø [mm]		-15	-10	-5	0
	SH 10K	OP-MPZC030	MT	114X4216	G	1 ½	C6	3.000	1.1	1x406	27	996	1.425	1.885	2.403
											32	919	1.285	1.712	2.199
											38	778	1.119	1.513	1.961
											43	677	993	1.356	1.768
		OP-MPZC030	MT	114X4224	E	1 ½	C6	3.000	1.1	1x406	27	996	1.425	1.885	2.403
											32	919	1.285	1.712	2.199
											38	778	1.119	1.513	1.961
											43	677	993	1.356	1.768
		OP-MPGC034	GS	114X4112	G	1 ¾	A6	1.500	1.6	1x356	27	1.347	1.677	2.059	2.493
											32	1.255	1.568	1.930	2.344
											38	1.143	1.436	1.775	2.163
											43	1.048	1.325	1.645	2.011
OP-MPZC048	MT	114X4232	G	2	D6	2.600	2.2	1x406	27	1.615	2.214	2.974	3.738		
									32	1.518	2.044	2.692	3.469		
									38	1.348	1.835	2.433	3.149		
									43	1.226	1.675	2.225	2.886		
OP-MPZC048	MT	114X4240	E	2	D6	2.600	2.2	1x406	27	1.615	2.214	2.974	3.738		
									32	1.518	2.044	2.692	3.469		
									38	1.348	1.835	2.433	3.149		
									43	1.226	1.675	2.225	2.886		
OP-MPZC060	MT	114X4248	G	3	D6	2.600	2.2	1x406	27	2.597	3.278	4.125	5.097		
									32	2.364	3.053	3.858	4.778		
									38	2.138	2.783	3.530	4.385		
									43	1.954	2.558	3.255	4.049		
OP-MPZC060	MT	114X4256	E	3	D6	2.600	2.2	1x406	27	2.597	3.278	4.125	5.097		
									32	2.364	3.053	3.858	4.778		
									38	2.138	2.783	3.530	4.385		
									43	1.954	2.558	3.255	4.049		
OP-MPZC086	MT	114X4364	E	4 ¼	F6	6.100	3.4	1x609	27	3.201	4.411	5.908	7.423		
									32	3.021	4.077	5.340	6.822		
									38	2.637	3.612	4.776	6.145		
									43	2.334	3.248	4.335	5.611		
OP-MPZC108	MT	114X4372	E	5 ½	F6	6.100	3.4	1x609	27	3.662	5.216	6.858	8.792		
									32	3.411	4.754	6.337	8.165		
									38	2.982	4.243	5.723	7.426		
									43	2.632	3.827	5.220	6.822		
OP-MPZC136	MT	114X4380	E	7	G6	5.100	5.2	1x609	27	5.347	7.201	8.998	11.305		
									32	4.923	6.509	8.386	10.570		
									38	4.402	5.889	7.642	9.677		
									43	3.967	5.370	7.018	8.930		
OP-MPZC171	MT	114X4488	E	8 ½	J6	12.200	6.9	2x609	27	6.228	8.486	11.253	14.151		
									32	5.900	7.908	10.315	13.150		
									38	5.180	7.066	9.318	11.961		
									43	4.646	6.414	8.521	10.990		
OP-MPZC215	MT	114X4496	E	10	J6	12.200	6.9	2x609	27	7.987	10.774	13.704	17.156		
									32	7.406	9.805	12.641	15.930		
									38	6.458	8.721	11.382	14.458		
									43	5.721	7.855	10.352	13.234		

Testiolosuhteet  
EN 13215

Alijäähdytys jäähdytysyksikön rajoissa

Tulistus 10K

Sähkökoodi

E Kompressori 400 V/3-vaihe/50 Hz, puhallin 230 V/1-vaihe/50 Hz

G Kompressori 230 V/1-vaihe/50 Hz, puhallin 230 V/1-vaihe/50 Hz




Lämpötila [°C]				Neste- säiliön tilavuus [l]	Kotelo	Mitat [mm]			Liitäntä		Paino Brutto/ netto [kg]	Äänen- voimak- kuustaso dB(A)	Äänenpai- netaso 10 m dB(A)	Kom- pressori
5	10	15	20			Korkeus H	Leveys W	Syvyys D	Imulinja	Nestepu- tki				
2.987	3.632	4.334	5.087	4.2	2	760	1.053	480	5/8	3/8	116/83	72	41	MTZ18
2.747	3.350	4.006	4.708											
2.462	3.013	3.610	4.249											
2.226	2.732													
2.987	3.632	4.334	5.087	4.2	2	760	1.053	480	5/8	3/8	116/83	72	41	MTZ18
2.747	3.350	4.006	4.708											
2.462	3.013	3.610	4.249											
2.226	2.732													
2.984				1.2	1	652	906	430	1/2	3/8	102/76	63	32	GS34MFX
2.811														
2.603														
2.427														
4.704	5.808	7.048	8.413	4.2	2	760	1.053	480	5/8	3/8	120/86	71	39	MTZ28
4.379	5.419	6.587	7.872											
3.988	4.947	6.023	7.210											
3.660	4.549													
4.704	5.808	7.048	8.413	4.2	2	760	1.053	480	5/8	3/8	120/86	71	39	MTZ28
4.379	5.419	6.587	7.872											
3.988	4.947	6.023	7.210											
3.660	4.549													
6.195	7.410	8.735	10.158	4.2	2	760	1.053	480	3/4	3/8	125/88	72	40	MTZ36
5.814	6.958	8.203	9.540											
5.342	6.398	7.546	8.777											
4.937	5.917													
6.195	7.410	8.735	10.158	4.2	2	760	1.053	480	3/4	3/8	125/88	72	40	MTZ36
5.814	6.958	8.203	9.540											
5.342	6.398	7.546	8.777											
4.937	5.917													
9.242	11.293	13.571	16.072	7.0	3	975	1.406	550	7/8	5/8	163/117	74	42	MTZ51
8.528	10.466	12.621	14.993											
7.723	9.520	11.528	13.747											
7.086	8.770													
10.975	13.406	16.068	18.942	7.0	3	975	1.406	550	7/8	5/8	163/117	74	42	MTZ65
10.235	12.535	15.057	17.783											
9.356	11.501	13.855	16.403											
8.635	10.650													
13.930	16.871	20.108	23.625	7.0	3	975	1.406	550	1 1/8	5/8	168/122	76	45	MTZ81
13.055	15.840	18.909	22.247											
11.993	14.592	17.462	20.588											
11.105	13.546													
17.602	21.539	25.945	30.821	14.0	4	1.794	1.420	650	1 3/8	5/8	327/271	78	47	MTZ100
16.426	20.159	24.338	28.958											
15.015	18.492	22.385	26.685											
13.843	17.097													
21.113	25.554	30.479	35.854	14.0	4	1.794	1.420	650	1 3/8	3/4	329/275	78	47	MTZ125
19.688	23.902	28.568	33.662											
17.965	21.893	26.233	30.972											
16.518	20.194													

Äänimittaus tehty standardien ISO 3743-1 ja ISO 3744 mukaisesti.

MBP mitattu standardin EN 13215 mukaisesti -10°C höyrystymislämpötilassa, +32°C ympäristön lämpötilassa, SH 10 K

LBP mitattu standardin EN 13215 mukaisesti -25°C höyrystymislämpötilassa, +32°C ympäristön lämpötilassa, SH 10 K

# OPTYMA PLUS™ R407C MBP

	Testiolosuhteet	Yksikkö	Malli	Tuote-numero	Jännite-koodi	HP	Lauhdutin			Lauhdutinpuhallin	Ympäristö °C	Kylmäteho [W] höyrys		
							Tyyppi	Ilmavirta [m³/h]	Tilavuus [l]	Puhaltimen siiven Ø [mm]		-15	-10	-5
	SH 10K	OP-MPZC030	MT	114X4216	G	1 ½	C6	3.000	1.1	1x406	27	1.479	1.999	2.585
											32	1.308	1.798	2.351
											38		1.570	2.083
											43			1.869
		OP-MPZC030	MT	114X4224	E	1 ½	C6	3.000	1.1	1x406	27	1.479	1.999	2.585
											32	1.308	1.798	2.351
											38		1.570	2.083
											43			1.869
		OP-MPZC048	MT	114X4232	G	2	D6	2.600	2.2	1x406	27	2.534	3.402	4.370
											32	2.289	3.112	4.023
											38		2.756	3.603
											43			3.250
OP-MPZC048	MT	114X4240	E	2	D6	2.600	2.2	1x406	27	2.534	3.402	4.370		
									32	2.289	3.112	4.023		
									38		2.756	3.603		
									43			3.250		
OP-MPZC060	MT	114X4248	G	3	D6	2.600	2.2	1x406	27	3.398	4.375	5.452		
									32	3.058	3.986	5.001		
									38		3.508	4.450		
									43			3.983		
OP-MPZC060	MT	114X4256	E	3	D6	2.600	2.2	1x406	27	3.398	4.375	5.452		
									32	3.058	3.986	5.001		
									38		3.508	4.450		
									43			3.983		
OP-MPZC086	MT	114X4364	E	4 ¼	F6	6.100	3.4	1x609	27	5.117	6.471	8.158		
									32	4.544	5.927	7.508		
									38		5.275	6.730		
									43			6.084		
OP-MPZC108	MT	114X4372	E	5 ½	F6	6.100	3.4	1x609	27	6.256	7.978	9.935		
									32	5.701	7.315	9.149		
									38		6.541	8.223		
									43			7.470		
OP-MPZC136	MT	114X4380	E	7	G6	5.100	5.2	1x609	27	7.933	10.125	12.575		
									32	7.271	9.344	11.647		
									38		8.402	10.525		
									43			9.590		
OP-MPZC171	MT	114X4488	E	8 ½	J6	12.200	6.9	2x609	27	9.705	12.536	15.963		
									32	8.627	11.436	14.657		
									38		10.128	13.095		
									43			11.806		
OP-MPZC215	MT	114X4496	E	10	J6	12.200	6.9	2x609	27	12.921	16.388	20.274		
									32	11.790	15.068	18.726		
									38		13.472	16.854		
									43			15.294		

Testiolosuhteet  
EN 13215

Alijäähdytys jäähdytysyksikön rajoissa

Tulistus 10K

Sähkökoodi

E Kompressori 400 V/3-vaihe/50 Hz, puhallin 230 V/1-vaihe/50 Hz  
G Kompressori 230 V/1-vaihe/50 Hz, puhallin 230 V/1-vaihe/50 Hz

Lämpötila [°C]			Neste-säiliön tilavuus [l]	Kotelo	Mitat [mm]			Liitäntä		Paino	Äänen-voimakkuustaso dB(A)	Äänenpainetaso 10 m dB(A)	Kompressori
0	5	10			Korkeus H	Leveys W	Syvyys D	Imulinja	Nesteputki				
3.232	3.933	4.678	4.2	2	760	1.053	480	5/8	3/8	116/83	72	41	MTZ18
2.960	3.618	4.318											
2.645	3.252	3.896											
2.393													
3.232	3.933	4.678	4.2	2	760	1.053	480	5/8	3/8	116/83	72	41	MTZ18
2.960	3.618	4.318											
2.645	3.252	3.896											
2.393													
5.425	6.547	7.719	4.2	2	760	1.053	480	5/8	3/8	120/86	71	39	MTZ28
5.009	6.055	7.144											
4.510	5.467	6.459											
4.093													
5.425	6.547	7.719	4.2	2	760	1.053	480	5/8	3/8	120/86	71	39	MTZ28
5.009	6.055	7.144											
4.510	5.467	6.459											
4.093													
6.609	7.828	9.089	4.2	2	760	1.053	480	3/4	3/8	125/88	72	40	MTZ36
6.087	7.227	8.404											
5.453	6.500	7.576											
4.916													
6.609	7.828	9.089	4.2	2	760	1.053	480	3/4	3/8	125/88	72	40	MTZ36
6.087	7.227	8.404											
5.453	6.500	7.576											
4.916													
10.045	12.125	14.376	7.0	3	975	1.406	550	7/8	5/8	163/117	74	42	MTZ51
9.274	11.218	13.325											
8.353	10.135	12.069											
7.590													
12.118	14.506	17.073	7.0	3	975	1.406	550	7/8	5/8	163/117	74	42	MTZ65
11.194	13.433	15.842											
10.098	12.155	14.371											
9.201													
15.249	18.114	21.130	7.0	3	975	1.406	550	1 1/8	5/8	168/122	76	45	MTZ81
14.152	16.827	19.636											
12.824	15.270	17.833											
11.715													
19.809	24.053	28.657	14.0	4	1.794	1.420	650	1 3/8	5/8	327/271	78	47	MTZ100
18.263	22.243	26.562											
16.414	20.071	24.044											
14.885													
24.561	29.198	34.150	14.0	4	1.794	1.420	650	1 3/8	3/4	329/275	78	47	MTZ125
22.747	27.095	31.725											
20.558	24.554	28.806											
18.732													

Äänimittaus tehty standardien ISO 3743-1 ja ISO 3744 mukaisesti.

MBP mitattu standardin EN 13215 mukaisesti -10°C höyrystyslämpötilassa, +32°C ympäristön lämpötilassa, SH 10 K

LBP mitattu standardin EN 13215 mukaisesti -25°C höyrystyslämpötilassa, +32°C ympäristön lämpötilassa, SH 10 K

## LBP – R404A/R507

### Sähköiset ominaisuudet – 230 V, 1-vaihe

Yksikkö	LRA-kompressori [A]	MCC-kompressori [A]	Suurin jatkuva tehonkulutus [kW]	Kontaktori	Tuotenumero 230 V 50 Hz	Pääkatkaisin	Tuotenumero	MCC-puhallin [A]	Puhaltimen teho [W]
OP-LPHC018	23.5	6	0.97	CI 9	037H0021	CTI25M	047B3149	0.32	1×25
OP-LPHC026	25.7	5.7	1.37						
OP-LPHC048	37	11	2.19	CI 12	037H0031	CTI25MB	047B3157	0.63	1×75
OP-LPHC068	53	17	3.30	CI 15	037H0049				

### Sähköiset ominaisuudet – 400 V, 3-vaihe

Yksikkö	LRA-kompressori [A]	MCC-kompressori [A]	Suurin jatkuva tehonkulutus [kW]	Kontaktori	Tuotenumero 230 V 50 Hz	Pääkatkaisin	Tuotenumero	MCC-puhallin [A]	Puhaltimen teho [W]
OP-LPHC048	16	4.8	2.19	CI 6	037H0015	CTI25M	047B3147	0.63	1×75
OP-LPHC068	25	8.4	3.30	CI 9	037H0021		047B3149		
OP-LPHC096	32	10.1	4.21	CI 12	037H0031	CTI25MB	047B3157	1.1	1×130
OP-LPHC136	51	14.3	6.37				047B3159		
OP-LPHC271	96	27	11.99	CI 30	037H0055		047B3159	2×1.1	2×130

### Automaattisäädöt

Yksikkö	Suodatinkuivain		Nestelasi		Painekeytkin		Imuventtiili		Nesteventtiili		Puhaltimen nopeussäädin	
OP-LPHC018	DML82.5s	023Z4568	SGN10s	014-0182	KP17 WB	060-5397	GBC12s	009G7052	GBC10s	009G7051	RGE-Z1L4-7DS tai XGE-4CB1	061H3045 tai 061H3142
OP-LPHC026							GBC16s	009G7053				
OP-LPHC048							GBC22s	009G7055				
OP-LPHC068							GBC28s	009G7056				
OP-LPHC096	DML162.5s	023Z4576	SGN12s	014-0183	GBC35s	009G7057	GBC12s	009G7052	GBC18s	009G7054		
OP-LPHC136	DML164s	023Z4580					GBC12s	009G7052				
OP-LPHC271	DML166s	023Z4582					SGN19s	014-0185				

### Varaosat

Yksikkö	Malli	Varaajan tilavuus [L]		Puhaltimen moottori (sisältää kondensaattorin)		Puhaltimen siipi		Puhaltimen ritilä		Puhaltimen kondensaattori		Käsittelevä
OP-LPHC018	SC	1.2	118U0003	Puhaltimen moottori 25 W	118U0016	Siipi Ø14"	118U0017	Ritilä H1	118U0018	1.8 µF	118U0019	118U0013
OP-LPHC026	GS							Ritilä H2	118U0011			
OP-LPHC048	NT	4.2	118U0004	Puhaltimen moottori 75 W	118U0007	Siipi Ø16"	118U0009	Ritilä H3	118U0012	3.5 µF	118U0014	
OP-LPHC068	NT							Ritilä H4				
OP-LPHC096	NT	7.0	118U0005	Puhaltimen moottori 130 W	118U0008	Siipi Ø24"	118U0010			6.0 µF	118U0015	
OP-LPHC136	NT											
OP-LPHC271	NT	14.0	118U0006									

#### Huomaa:

LRA (lukitun roottorin ampeerit, Locked Rotor Amps)

MCC (suurin jatkuva virta, Maximum Continuous Current)

## MBP – R404A/R507

### Sähköiset ominaisuudet – 230 V, 1-vaihe

Yksikkö	LRA-kompressori [A]	MCC-kompressori [A]	Suurin jatkuva tehonkulutus [kW]	Kontaktori	Tuotenumero 230 V 50 Hz	Pääkatkaisin	Tuotenumero	MCC-puhallin [A]	Puhaltimen teho [W]
OP-MPHC010	18.4	4.5	0.65	CI6	037H0015	CTI25M	047B3148	0.32	1×25
OP-MPHC018	23.4	6	1.13	CI 9	037H0021		047B3149		
OP-MPZC030	40	10	1.82						
OP-MPHC034	45.7	12.6	2.58	CI15	037H0049	CTI25MB	047B3157	0.63	1×75
OP-MPZC048	51	20	3.07	CI 16	037H0049				
OP-MPZC060	60	22	4.20	CI 20	037H0045				

### Sähköiset ominaisuudet – 400 V, 3-vaihe

Yksikkö	LRA-kompressori [A]	MCC-kompressori [A]	Suurin jatkuva tehonkulutus [kW]	Kontaktori	Tuotenumero 230 V 50 Hz	Pääkatkaisin	Tuotenumero	MCC-puhallin [A]	Puhaltimen teho [W]
OP-MPZC030	20	5	1.82	CI 6	037H0015	CTI25M	047B3147	0.63	1×75
OP-MPZC048	23	7.5	3.07	CI 9	037H0021		047B3148		
OP-MPZC060	30	8.5	4.20						
OP-MPZC086	48.5	11.5	4.72	CI 12	037H0031	CTI25MB	047B3157	1.1	1×130
OP-MPZC108	64	14	6.60	CI 16	037H0041				
OP-MPZC136	80	19	8.78						
OP-MPZC171	90	22	9.66				CI25	037H0051	047B3158
OP-MPZC215	105	27	13.10	CI30	037H0055		047B3159	2×1.1	2×130

### Automaattisäädöt

Yksikkö	Suodatinkuivain		Nestelasi		Painekeytkin		Imuventtiili		Nesteventtiili		Puhaltimen nopeussäädin	
OP-MPHC010	DML082.5s	023Z4568	SGN10s	014-0182	KP17 WB	060-5397	GBC10s	009G7051	GBC10s	009G7051	RGE-Z1L4-7DS tai XGE-4CB1	061H3045 tai 061H3142
OP-MPHC018												
OP-MPZC030												
OP-MPHC034												
OP-MPZC048												
OP-MPZC060	DML083s	023Z4570	SGN16s	014-0184	GBC16s	009G7053	GBC16s	009G7053				
OP-MPZC086												
OP-MPZC108												
OP-MPZC136												
OP-MPZC171												
OP-MPZC215	DML166s	023Z4582	SGN19s	014-0185	GBC18s	009G7054	GBC18s	009G7054				
					GBC22s	009G7055	GBC16s	009G7053				
					GBC28s	009G7056						
					GBC35s	009G7057						

### Varaosat

Yksikkö	Varaajan tilavuus [L]		Puhaltimen moottori (sisältää kondensaattorin)		Puhaltimen siipi		Puhaltimen ritilä		Puhaltimen kondensaattori		Käsitteley-kahva
OP-MPHC010	1.2	118U0003	Puhaltimen moottori 25 W	118U0016	Siipi Ø14"	118U0017	Ritilä H1	118U0018	1.8 µF	118U0019	118U0013
OP-MPHC018											
OP-MPZC030	4.2	118U0004	Puhaltimen moottori 75 W	118U0007	Siipi Ø16"	118U0009	Ritilä H2	118U0011	3.5 µF	118U0014	
OP-MPHC034											
OP-MPZC048											
OP-MPZC060											
OP-MPZC086	7.0	118U0005	Puhaltimen moottori 130 W	118U0008	Siipi Ø24"	118U0010	Ritilä H3	118U0012	6.0 µF	118U0015	
OP-MPZC108											
OP-MPZC136											
OP-MPZC171	14.0	118U0006					Ritilä H4				
OP-MPZC215											

## MBP – R134a

### Sähköiset ominaisuudet – 230 V, 1-vaihe

Yksikkö	LRA-kompressori [A]	MCC-kompressori [A]	Suurin jatkuva tehonkulutus [kW]	Kontaktori	Tuotenumero 230 V 50 Hz	Pääkatkaisin	Tuotenumero	MCC-puhallin [A]	Puhaltimen teho [W]
OP-MPZC030	40	10	1.82	CI 9	037H0021	CTI25M	047B3149	0.63	1x75
OP-MPGC034	25.7	6.8	1.48					0.32	1x25
OP-MPZC048	51	20	3.07	CI 15	037H0049	CTI25MB	047B3157	0.63	1x75
OP-MPZC060	60	22	4.20	CI 20	037H0045				

### Sähköiset ominaisuudet – 400 V, 3-vaihe

Yksikkö	LRA-kompressori [A]	MCC-kompressori [A]	Suurin jatkuva tehonkulutus [kW]	Kontaktori	Tuotenumero 230 V 50 Hz	Pääkatkaisin	Tuotenumero	MCC-puhallin [A]	Puhaltimen teho [W]
OP-MPZC030	20	5	1.82	CI 6	037H0015	CTI25M	047B3147	0.63	1x75
OP-MPZC048	23	7.5	3.07	CI 9	037H0021		047B3148		
OP-MPZC060	30	8.5	4.20			CI 12	037H0031	CTI25MB	047B3157
OP-MPZC086	48.5	11.5	4.72	CI 16	037H0041				047B3158
OP-MPZC108	64	14	6.60			CI 25	037H0051	CTI25MB	047B3159
OP-MPZC136	80	19	8.78	CI 30	037H0055				
OP-MPZC171	90	22	9.66			CI 30	037H0055		
OP-MPZC215	105	27	13.10	CI 30	037H0055				

### Automaattisäädöt

Yksikkö	Suodatinkuivain		Nestelasi		Painekeytkin		Imuventtiili		Nesteventtiili		Puhaltimen nopeussäädin	
OP-MPZC030	DML082,5s	023Z4568	SGN10s	014-0182	KP17 WB	060-5397	GBC16s	009G7053	GBC10s	009G7051	RGE-Z1L4-7DS tai XGE-4CB1	061H3045 tai 061H3142
OP-MPGC034							GBC12s	009G7052				
OP-MPZC048							GBC16s	009G7053				
OP-MPZC060	DML083s	023Z4570	SGN16s	014-0184	KP17 WB	060-5397	GBC18s	009G7054	GBC16s	009G7053	RGE-Z1L4-7DS tai XGE-4CB1	061H3045 tai 061H3142
OP-MPZC086	DML165s	023Z4581					GBC22s	009G7055				
OP-MPZC108							GBC28s	009G7056				
OP-MPZC136			GBC35s	009G7057	GBC18s	009G7054						
OP-MPZC171												
OP-MPZC215	DML166s	023Z4582	SGN19s	014-0185	KP17 WB	060-5397	GBC35s	009G7057	GBC18s	009G7054	RGE-Z1L4-7DS tai XGE-4CB1	061H3045 tai 061H3142

### Varaosat

Yksikkö	Varaajan tilavuus [L]		Puhaltimen moottori (sisältää kondensaattorin)		Puhaltimen siipi		Puhaltimen ritilä		Puhaltimen kondensaattori		Käsittelykahva
OP-MPZC030	4.2	118U0004	Puhaltimen moottori 75 W	118U0007	Siipi Ø16"	118U0009	Ritilä H2	118U0011	3.5 µF	118U0014	118U0013
OP-MPGC034	1.2	118U0003	Puhaltimen moottori 25 W	118U0016	Siipi Ø14"	118U0017	Ritilä H1	118U0018	1.8 µF	118U0018	
OP-MPZC048	4.2	118U0004	Puhaltimen moottori 75 W	118U0007	Siipi Ø16"	118U0009	Ritilä H2	118U0011	3.5 µF	118U0014	
OP-MPZC060											
OP-MPZC086	7.0	118U0005	Puhaltimen moottori 130 W	118U0008	Siipi Ø24"	118U0010	Ritilä H3	118U0012	6.0 µF	118U0015	
OP-MPZC108											
OP-MPZC136											
OP-MPZC171	14.0	118U0006	Puhaltimen moottori 130 W	118U0008	Siipi Ø24"	118U0010	Ritilä H4	118U0012	6.0 µF	118U0015	
OP-MPZC215											

#### Huomaa:

LRA (lukitun roottorin ampeerit, Locked Rotor Amps)

MCC (suurin jatkuva virta, Maximum Continuous Current)

## MBP – R407C

### Sähköiset ominaisuudet – 230 V, 1-vaihe

Yksikkö	LRA-kompressori [A]	MCC-kompressori [A]	Suurin jatkuva tehonkulutus [kW]	Kontaktori	Tuotenumero 230 V 50 Hz	Pääkatkaisin	Tuotenumero	MCC-puhallin [A]	Puhaltimen teho [W]
OP-MPZC030	40	10	1.82	CI 9	037H0021	CTI25M	047B3149	0.63	1×75
OP-MPZC048	51	20	3.07	CI 16	037H0049	CTI25MB	047B3157		
OP-MPZC060	60	22	4.20	CI 20	037H0045		047B3158		

### Sähköiset ominaisuudet – 400 V, 3-vaihe

Yksikkö	LRA-kompressori [A]	MCC-kompressori [A]	Suurin jatkuva tehonkulutus [kW]	Kontaktori	Tuotenumero 230 V 50 Hz	Pääkatkaisin	Tuotenumero	MCC-puhallin [A]	Puhaltimen teho [W]	
OP-MPZC030	20	5	1.82	CI 6	037H0015	CTI25M	047B3147	0.63	1×75	
OP-MPZC048	23	7.5	3.07	CI 9	037H0021		047B3148			
OP-MPZC060	30	8.5	4.20			CI 12	037H0031	047B3157	1.1	1×130
OP-MPZC086	48.5	11.5	4.72							
OP-MPZC108	64	14	6.60							
OP-MPZC136	80	19	8.78	CI 16	037H0041			047B3158	2×1.1	2×130
OP-MPZC171	90	22	9.66							
OP-MPZC215	105	27	13.10	CI30	037H0055	CTI25MB	047B3159			

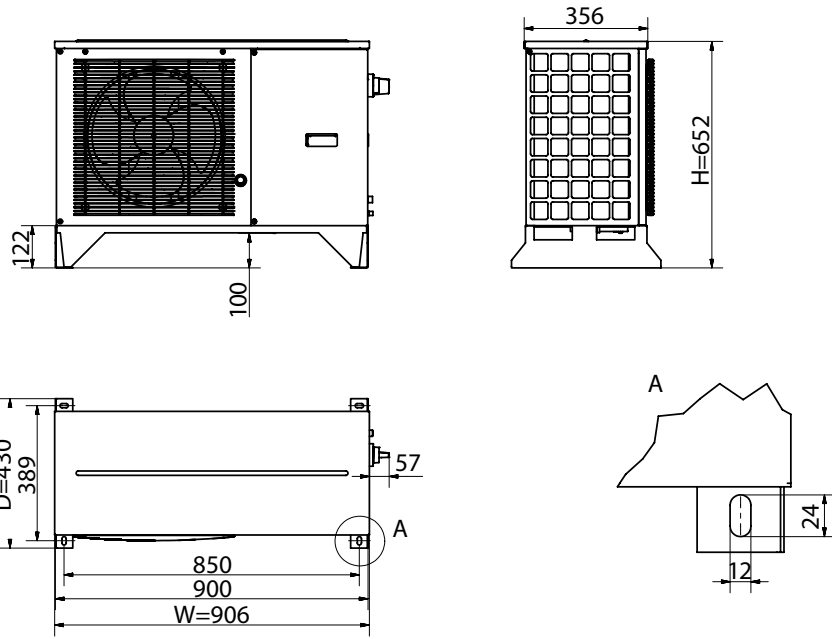
### Automaattisäädöt

Yksikkö	Suodatinkuivain		Nestelasi		Painekeytkin		Imuventtiili		Nesteventtiili		Puhaltimen nopeussäädin	
OP-MPZC030	DML082,5s	023Z4568	SGN10s	014-0182	KP17 WB	060-5397	GBC16s	009G7053	GBC10s	009G7051	RGE-Z1L4-7DS tai XGE-4CB1	061H3045 tai 061H3142
OP-MPZC048												
OP-MPZC060	DML083s	023Z4570										
OP-MPZC086	DML165s	023Z4581	SGN16s	014-0184								
OP-MPZC108												
OP-MPZC136												
OP-MPZC171												
OP-MPZC215	DML166s	023Z4582	SGN19s	014-0185	GBC35s	009G7057	GBC16s	009G7053	GBC18s	009G7054		

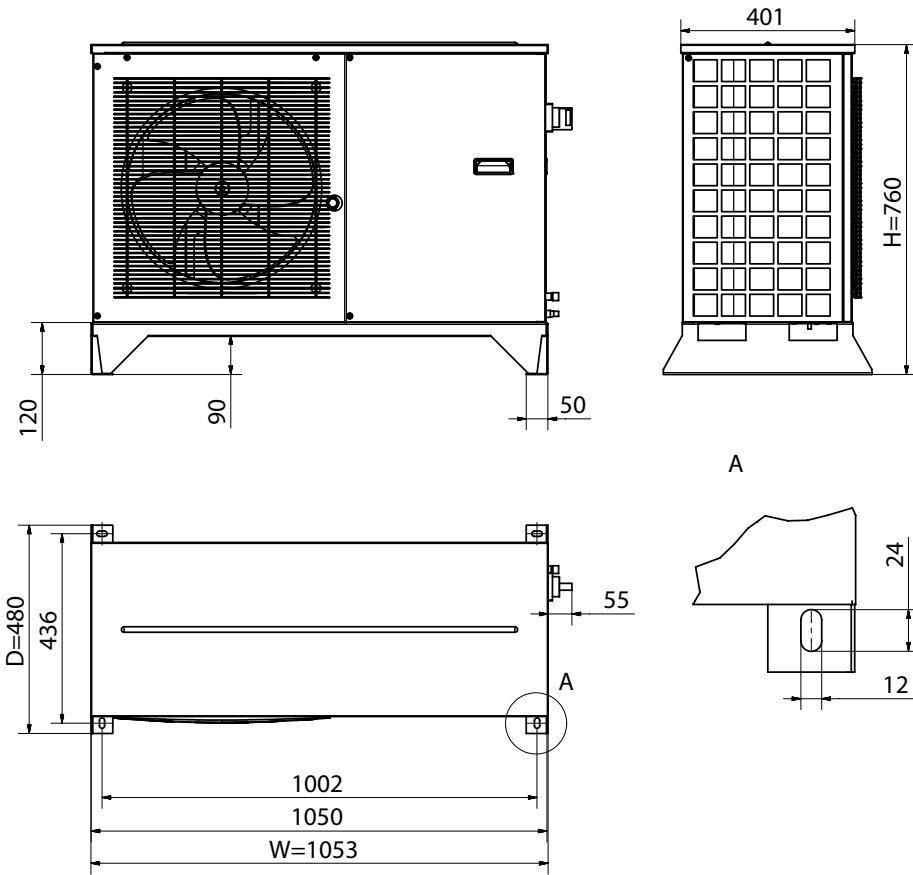
### Varaosat

Yksikkö	Varaajan tilavuus [L]		Puhaltimen moottori (sisältää kondensaattorin)		Puhaltimen siipi		Puhaltimen ritilä		Puhaltimen kondensaattori		Käsitteleyksikkö
OP-MPZC030	4.2	118U0004	Puhaltimen moottori 75 W	118U0007	Siipi Ø16"	118U0009	Ritilä H2	118U0011	3,5 µF	118U0014	118U0013
OP-MPZC048											
OP-MPZC060											
OP-MPZC086	7.0	118U0005	Puhaltimen moottori 130 W	118U0008	Siipi Ø24"	118U0010	Ritilä H3	118U0012	6.0 µF	118U0015	
OP-MPZC108											
OP-MPZC136											
OP-MPZC171	14.0	118U0006					Ritilä H4				
OP-MPZC215											

**Mitat**



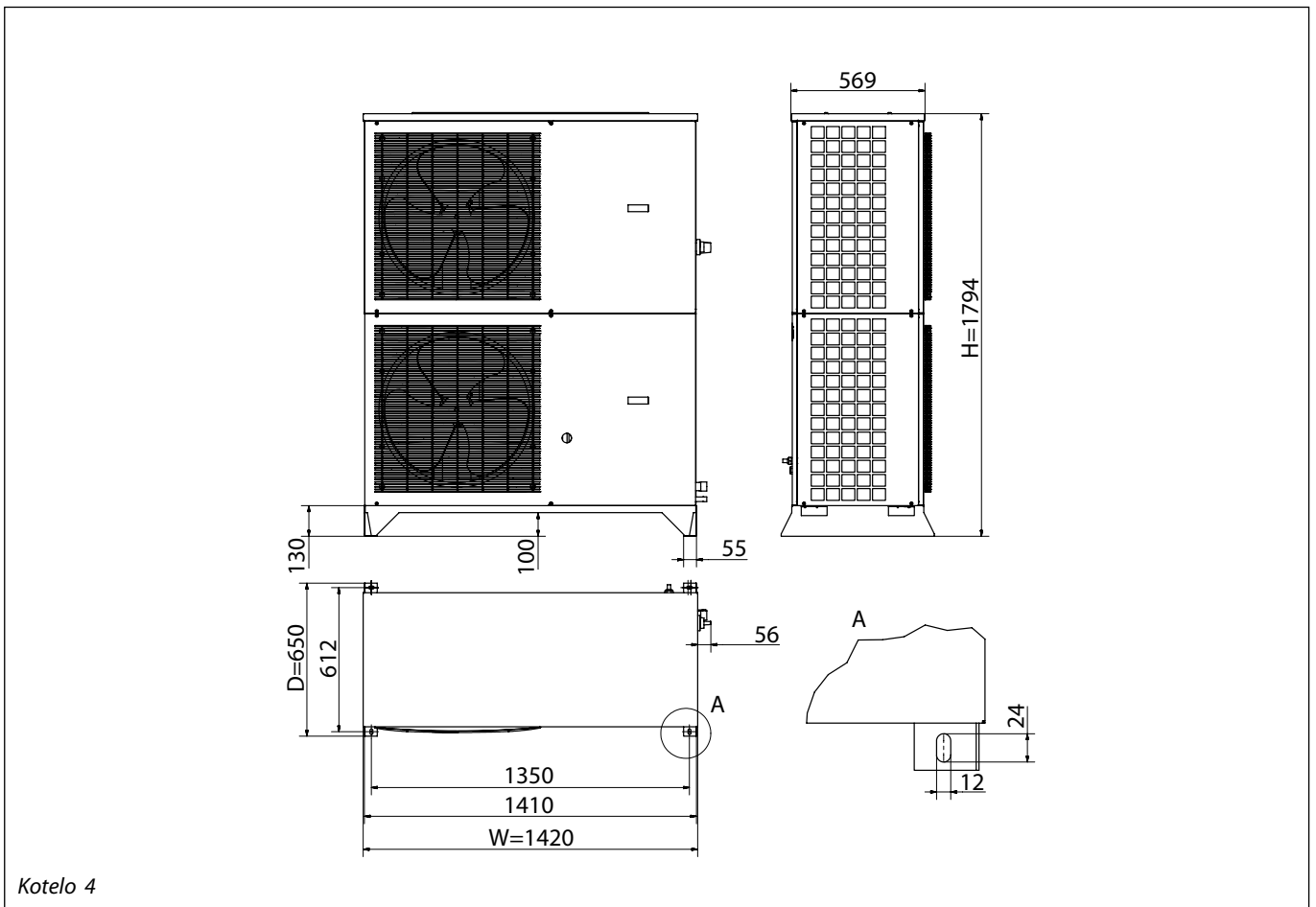
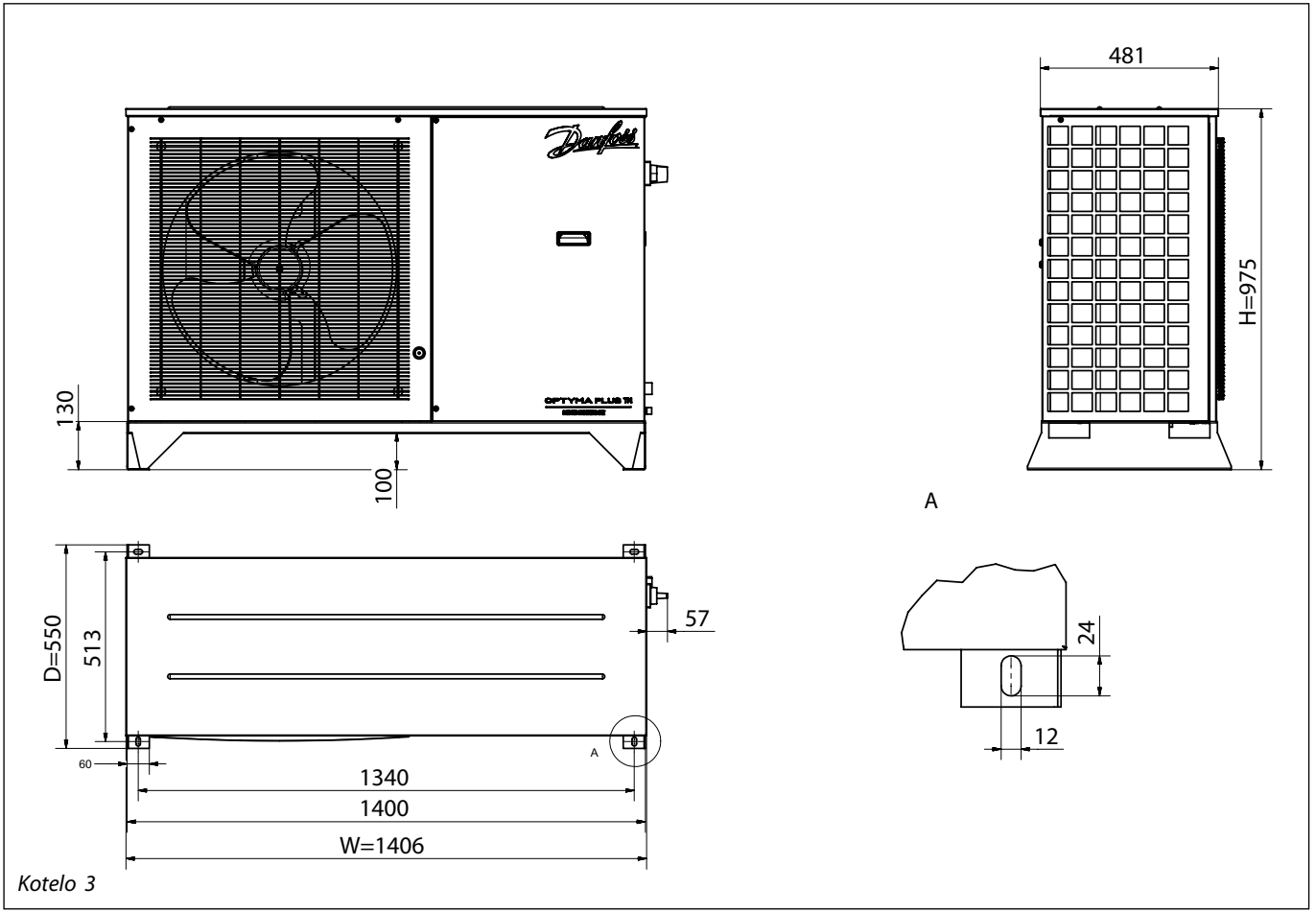
*Kotelo 1*



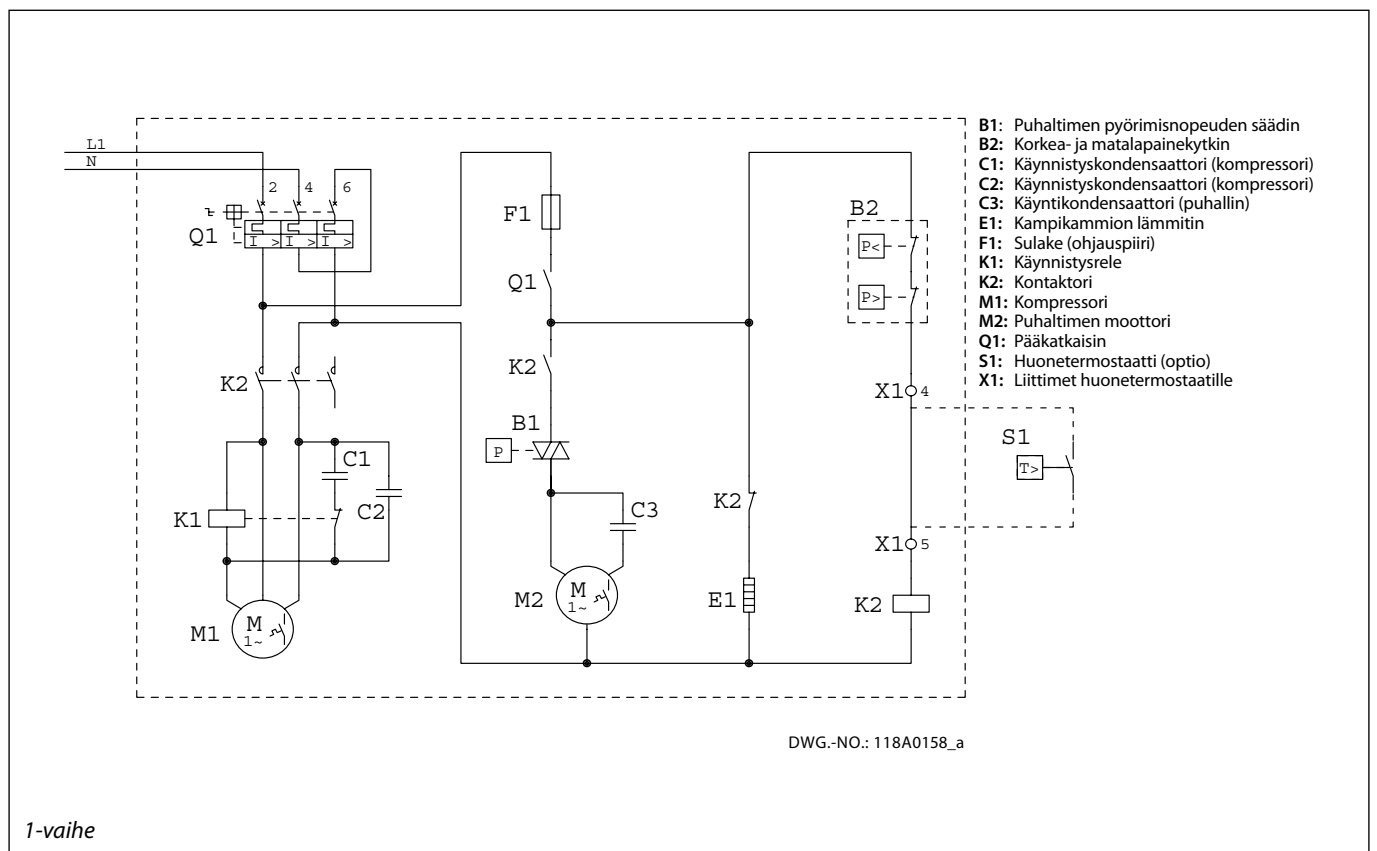
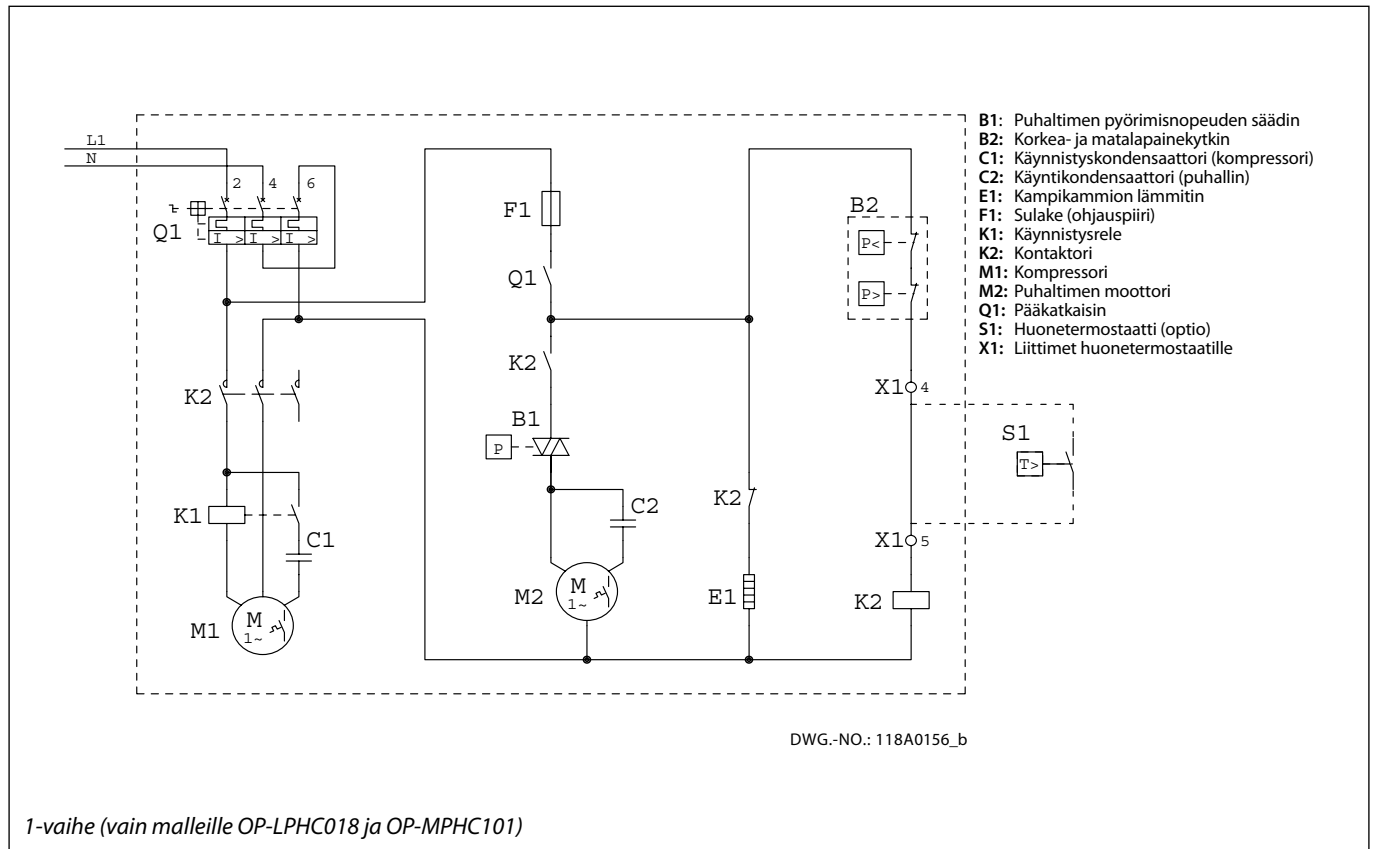
*Kotelo 2*



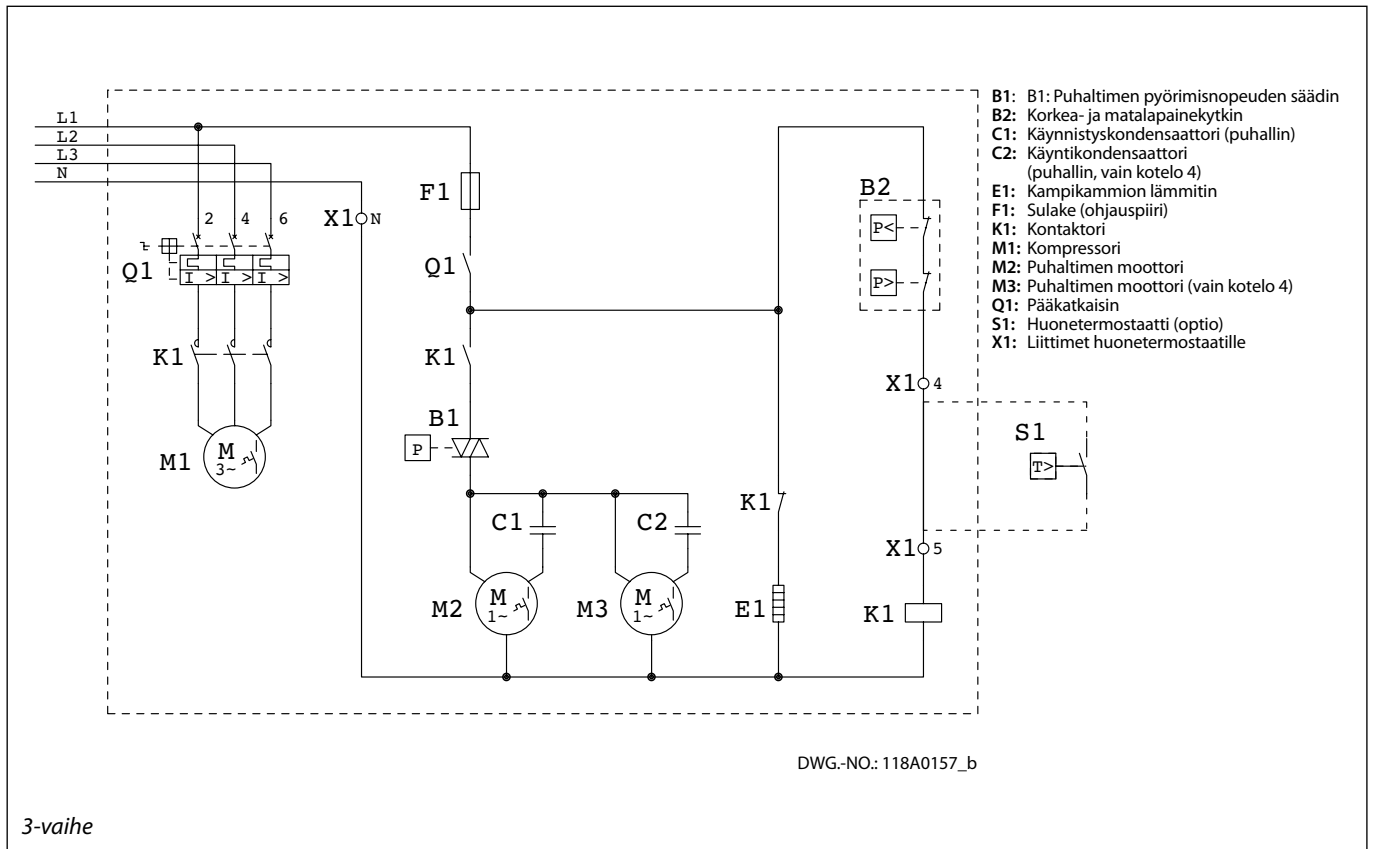
Mitat



# Kytkenäkaaviot



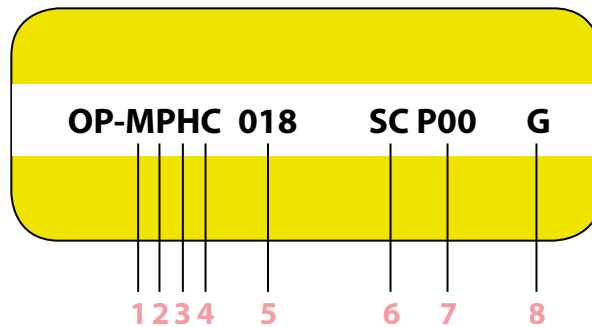
## Kytentäkaaviot



## OPTYMA™ PLUS -koneikkojen nimitysjärjestelmä

(erikoisratkaisuja varten ota yhteyttä paikalliseen Danfoss myyntikonttoriin)

1. Käyttöalue
2. Rakenne
3. Kylmäaine
4. Lauhduttimen koko
5. Yksikkökoko
6. Kompressorin malli
7. Versio
8. Jännitekoodi



<b>1</b>	L = LBP M = MBP	<b>5</b>	026 = 26 cm <sup>3</sup> 171 = 171 cm <sup>3</sup>
<b>2</b>	P = koteloituid yksiköt	<b>6</b>	GS = GS MT = MTZ NT = NTZ SC = SC
<b>3</b>	Z = R404A, R134a, R507, R407C H = R404A/R507 G = R134a	<b>7</b>	P00
<b>4</b>	C = vakio	<b>8</b>	G = Kompressor 230 V/1-vaihe/50 Hz, puhallin 230 V/1-vaihe/50 Hz E = Kompressor 400 V/3-vaihe/50 Hz, puhallin 230 V/1-vaihe/50 Hz



## Sovellukset

*Uusi koneikkomme soveltuu täydellisesti mm. seuraaviin käyttökohteisiin:*

- kylmävarastot ja pakastehuoneet
- olut- ja viinikellarit
- pienet elintarvikekaupat ja marketit
- huoltoasemien kylmätilat

OPTYMA PLUS™ sisältää nämä Danfoss-tuotteet:

						
Kompressori	Painekytkin	Nestelasi kosteudenilmaisimella	Suodatinkuivain	Kontaktorit	Palloventtiilit	Puhaltimen pyörimisnopeuden säädin

**RS+** **3** Lisätietoja saat RS+™3 -valintaohjelmastamme