

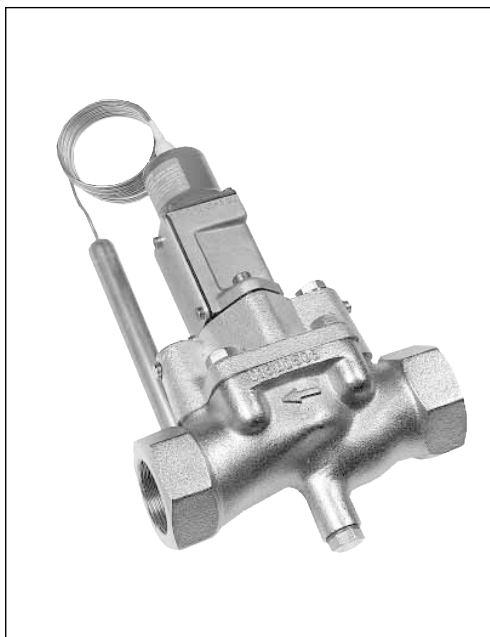
Termostatisk styrede
kølevandsventiler
Type WVTS

Indhold

	Page
Anvendelse	3
Tekniske data	3
Medieberørte materialer	4
Kapacitet	5
Bestilling	6
Mål og vægt	7

**Type WVTS
til neutrale medier**

Anvendelse



Kølevandsventilen WVTS er velegnet til temperaturstyring af en vandstrøm eller neutral brinestrøm.

WVTS åbner ved stigende føleretemperatur.

Tekniske data

Virkemåde	Servostyret
Type	WVTS

Følerside

Temperaturområde	0 til +30°C	+25 til +65°C	+50 til +90°C
Max. føleretemperatur	+57°C	+90°C	+125°C

Væskeside

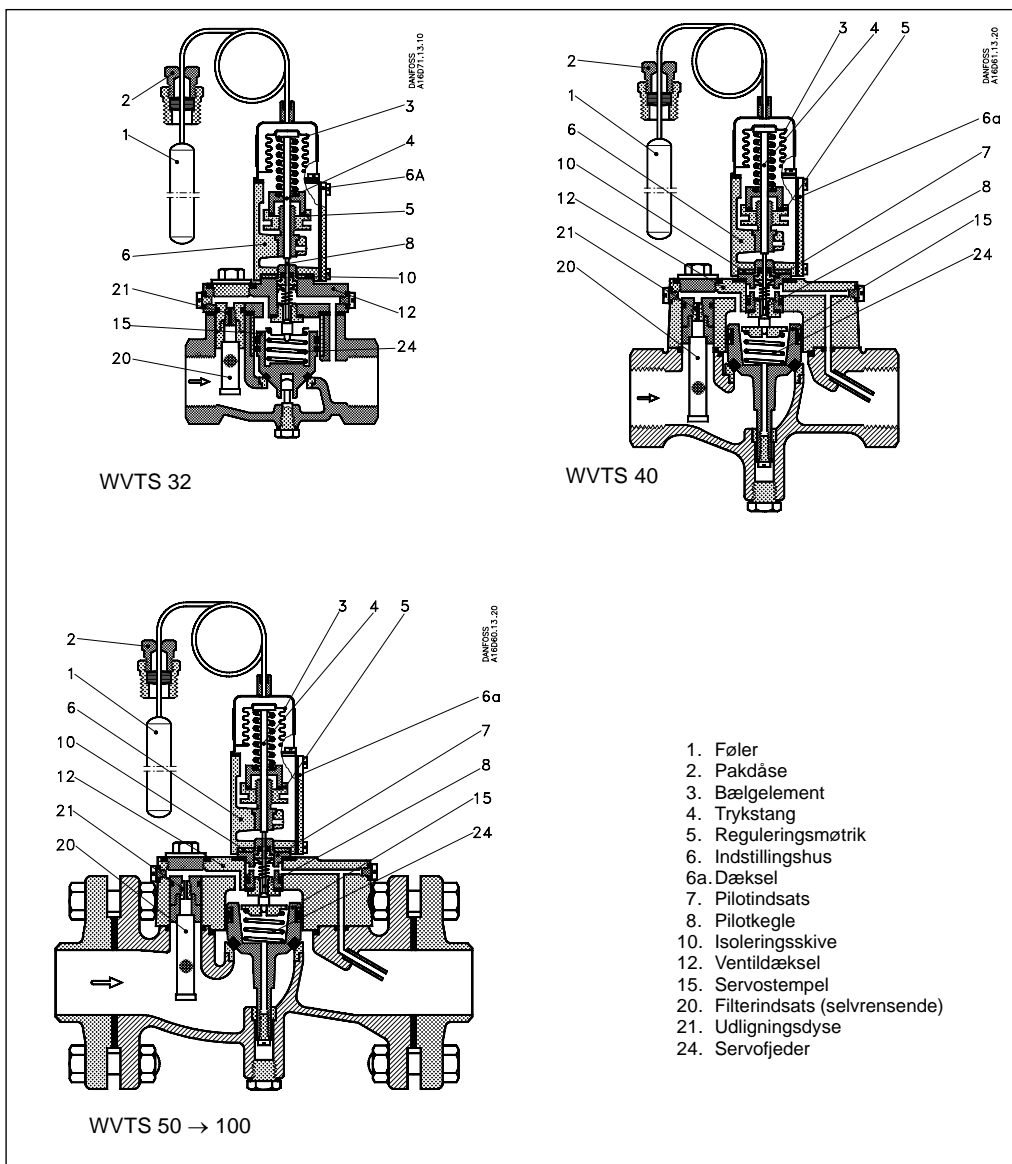
Medier	Ferskvand, neutral brine
Medietemperaturområde	-25 til +90°C
Tilladt driftstryk PB	10 bar
Maksimalt prøvetryk	16 bar
Åbningsdifferenstryk	WVTS 32 - 40: min. 0,5 bar; max. 4 bar WVTS 50 - 100: min. 0,3 bar; max. 4 bar

Ventilerne leveres med kapillarrørspakdåse. Flere kapillarrørslængder kan fås.

Hvis WVTS ønskes med et åbningsdifferenstryk på 1 → 10 bar, skal ventilens servofjeder udskiftes. Se "Bestilling".

Type WVTS
til neutrale medier

Medieberørte materialer

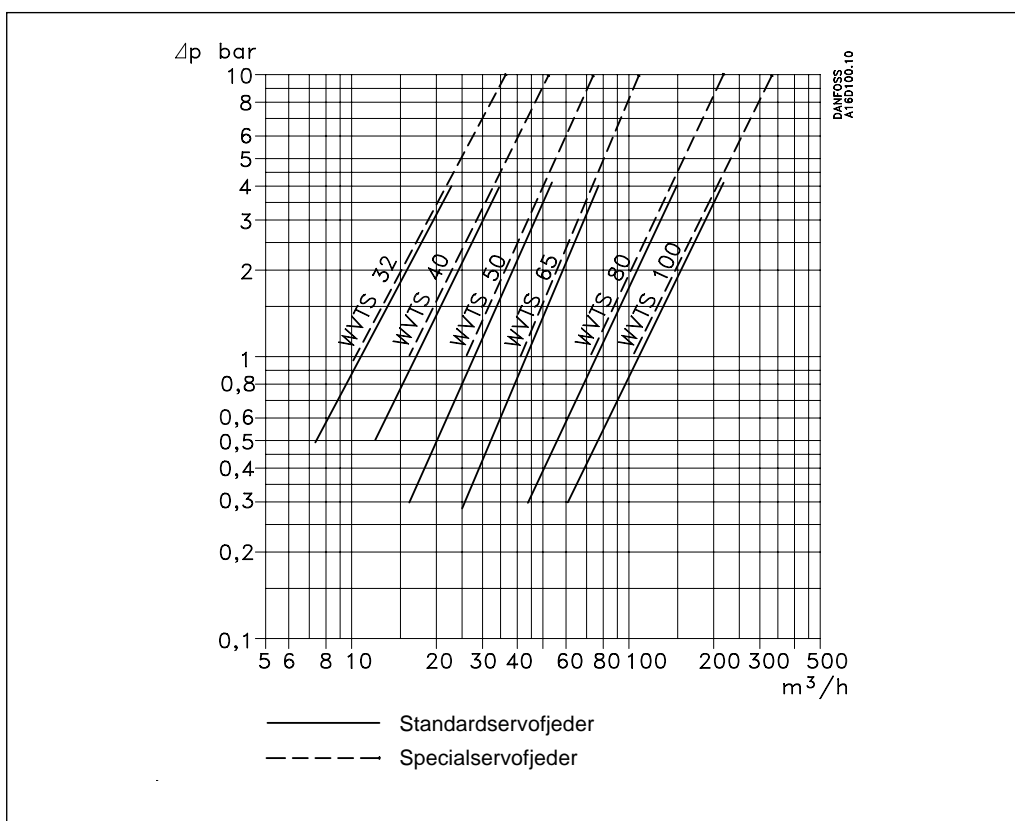


Ventilhuset er fremstillet af støbejern med ipresset bronzesæde. Pilotindsatsen (7) består af et hus med sæde og pilotkegle af rustfrit stål. En filterindsats (20) er indbygget i ventildækslet. Her er udligningsdysen beskyttet af et udskifteligt filter. Bælgen i bølgeelementet (3) er af tinbrønde. I konstruktionen af WVTS er der lagt stor vægt på fuldstændig tæthed over ventsædet og udadtil. Servostemplet er derfor forsynet med en ring af specialgummi, som danner elastisk forsegling mod ventsædet.

En specialkonstrueret gummimanchet sikrer, at servostemplet kan bevæge sig i cylinderen med minimal friktion. Udadtil er ventilen tætnet over pilotkeglen, hvor spindlen er forsynet med skålformede tætningsringe af teflon. Pakninger til dæksel og pilotkanaler er af gummi. Den vandtætte gummipakning mellem dæksel (6a) og hus (6) sikrer, at fugt ikke kan trænge ind og fastfryse spindlen. Isoleringsskiven (10) forhindrer varmeoverførsel mellem ventilhuset og indstillingshuset.

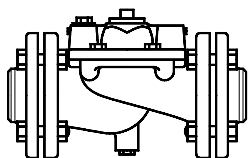
Type WVTS
til neutrale medier

Kapacitet



Kapacitetskurverne viser de enkelte ventilstørrelses kapacitet (vandmængde i m³/h) som en funktion af trykfaldet over ventilen.

Kapaciteterne er angivet ved ca. 85% ventilåbning og opnås ved en off-set på 4°C (temperaturstigning ved føler) i både øvre og nedre temperaturområde.

**Type WVTS
til neutrale medier**
Bestilling

WVTS-komponenter

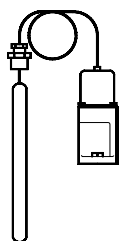
Ventiltype	Tilslutning	k _v -værdi ²⁾ [m ³ /h]	Bestillingsnr.		
			Ventilhus	Flangesæt ³⁾	Specialservofjeder for differenstrykområde 1 -10 bar
WVTS 32	G 1 ¹ / ₄ ¹⁾	12,5	016D5032		016D1327
WVTS 40	G 1 ¹ / ₂ ¹⁾	21,0	016D5040		016D0575
WVTS 50	2" sv. fl.	32,0	016D5050 ⁴⁾	027N3050	016D0576
WVTS 65	2 ¹ / ₂ " sv. fl.	45,0	016D5065 ⁴⁾	027N3065	016D0577
WVTS 80	3" sv. fl.	80,0	016D5080 ⁴⁾	027N3080	016D0578
WVTS 100	4" sv. fl.	125,0	016D5100 ⁴⁾	027N3100	016D0579

¹⁾ ISO 228/1.

²⁾ K_v-værdi er gennemstrømningsmængden af vand i m³/h med et trykfald over ventilen på 1 bar, ρ = 1000 kg/m³.

³⁾ Bestillingsnumrene indeholder 2 flanger.

⁴⁾ Bestillingsnumrene indeholder ventilhus, flangepakninger, flangebolte og -skruer til pilotventil.


WVTS, termostatisk pilotelement ¹⁾

Område [°C]	Kapillarrørs- længde [m]	Bestillingsnr.
0 - 30	2	016D1002
25 - 65	2	016D1003
50 - 90	2	016D1004
0 - 30	5	016D1005
25 - 65	5	016D1006
50 - 90	5	016D1007

¹⁾ Pilotelementet omfatter styreelement og fjederhus

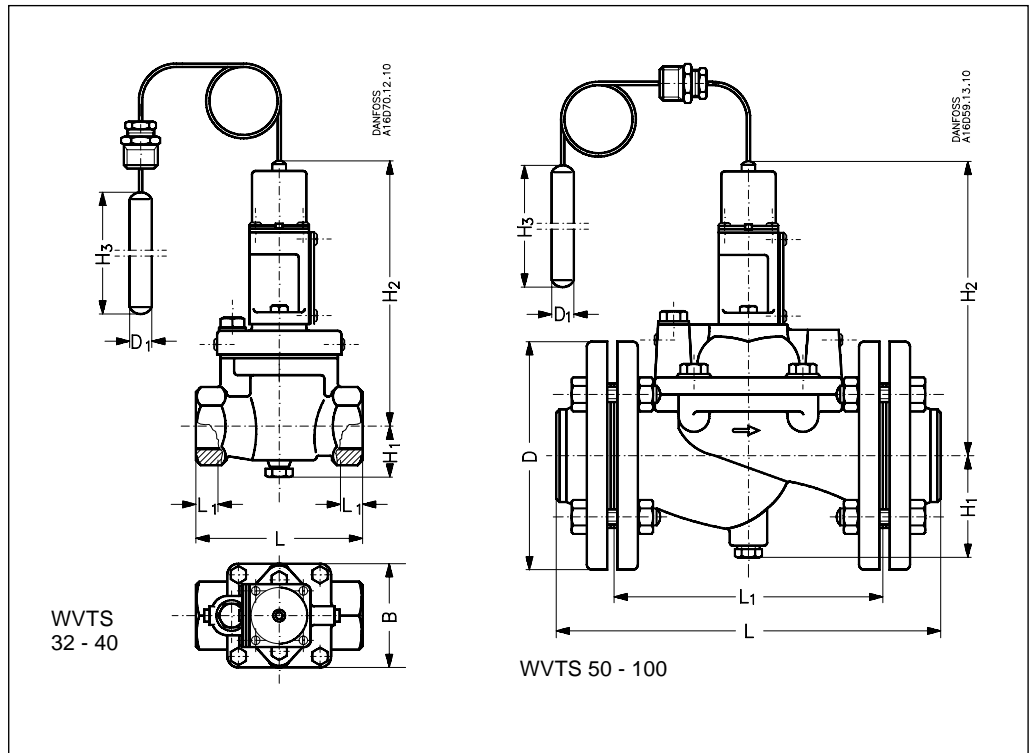
Tilbehør

Beskrivelse	Bestillingsnr.
Dykrør (følerlomme)	003N0050
Kapillarrørspakdåse ¹⁾	003N0155

¹⁾ 1 kapillarrørspakdåse leveres som standardtilbehør

Type WVTS
til neutrale medier

Mål og vægt



Type	H ₁ [mm]	H ₂ [mm]	H ₃ [mm]	L [mm]	L ₁ [mm]	B [mm]	ØD [mm]	ØD ₁ [mm]	Vægt [kg]
WVTS 32	42	196	210	138	20	85		18	4
WVTS 40	72	224	210	198	30	100		18	7
WVTS 50	78	230	210	315	218		165	18	19
WVTS 65	82	246	210	320	224		185	18	24
WVTS 80	90	278	210	370	265		200	18	34
WVTS 100	100	298	210	430	315		220	18	44

Type WVTS

Danfoss påtager sig intet ansvar for mulige fejl i kataloger, brochurer og andet trykt materiale. Danfoss forbeholder sig ret til uden forudgående varsel at foretage ændringer i sine produkter, herunder i produkter, som allerede er i ordre, såfremt dette kan ske uden at ændre allerede aftalte specifikationer. Alle varemærker i dette materiale tilhører de respektive virksomheder. Danfoss og Danfoss-logoet er varemærker tilhørende Danfoss A/S. Alle rettigheder forbeholdes.

6000 Kolding
Danmark