



Gateway AKA 245

Inhoud

Systeemoverzicht	3
Technische data	4
Aansluitingen	4
Data	5
Afmetingen	5
Montage	5
Functie overzicht	6
Bestellen.....	6
Aansluitingen	7
Voedingsspanning	7
Datacommunicatie.....	7
DANBUSS	7
LON	7
DI1, DI2, DO1 en DO2	8
Printer	8
Aansluiting van regelpaneel.....	9
Handmatig omschakelen van alarmbestemmingen	9
Alarmrelais	9
Batterij	9
PC, Modem of Server aansluiting	10
Functieomschrijving	12
Netwerk informatie	12
Communicatieregeling	13
Klokfunctie	13
Automatisch instellen van regelaars alarmfunctie	13
Alarmafhandeling	13
AKA Alarmtabel	16
Printerfunctie	17
Dataopslag in mastergateway	18
Modemaansluiting	19
TCP/IP serveraansluiting	19
AKA override functie	20
Bediening.....	22
Principe	22
Bediening via AKA 21	22
Bediening via systeemsoftware type AKM	23
Toegangsbeperkingen.....	23
Toegangscodefunctie	23
Printerfunctie	23
Instellingen	24
Algemeen	24
Gatewaycode. Toegang en toegangscode	25
Tijdstelling Klokfunctie	26
Configuratie. Toegangscode en display	27
Adres & GWtype Adres en gateway type	28
Communicatie instellingen. Instellen van communicatie	29
Appendix.....	33
Routing	33
Herhaal routines voor alarmafhandeling.....	37
Dataopslag neemt zoveel ruimte in beslag	38
Terminologie	39
Menuoverzicht AKA 245	40

Geldigheid

Deze handleiding dateert van December 2010, en is van toepassing op de AKA 245 met softwareversie 6.2x.

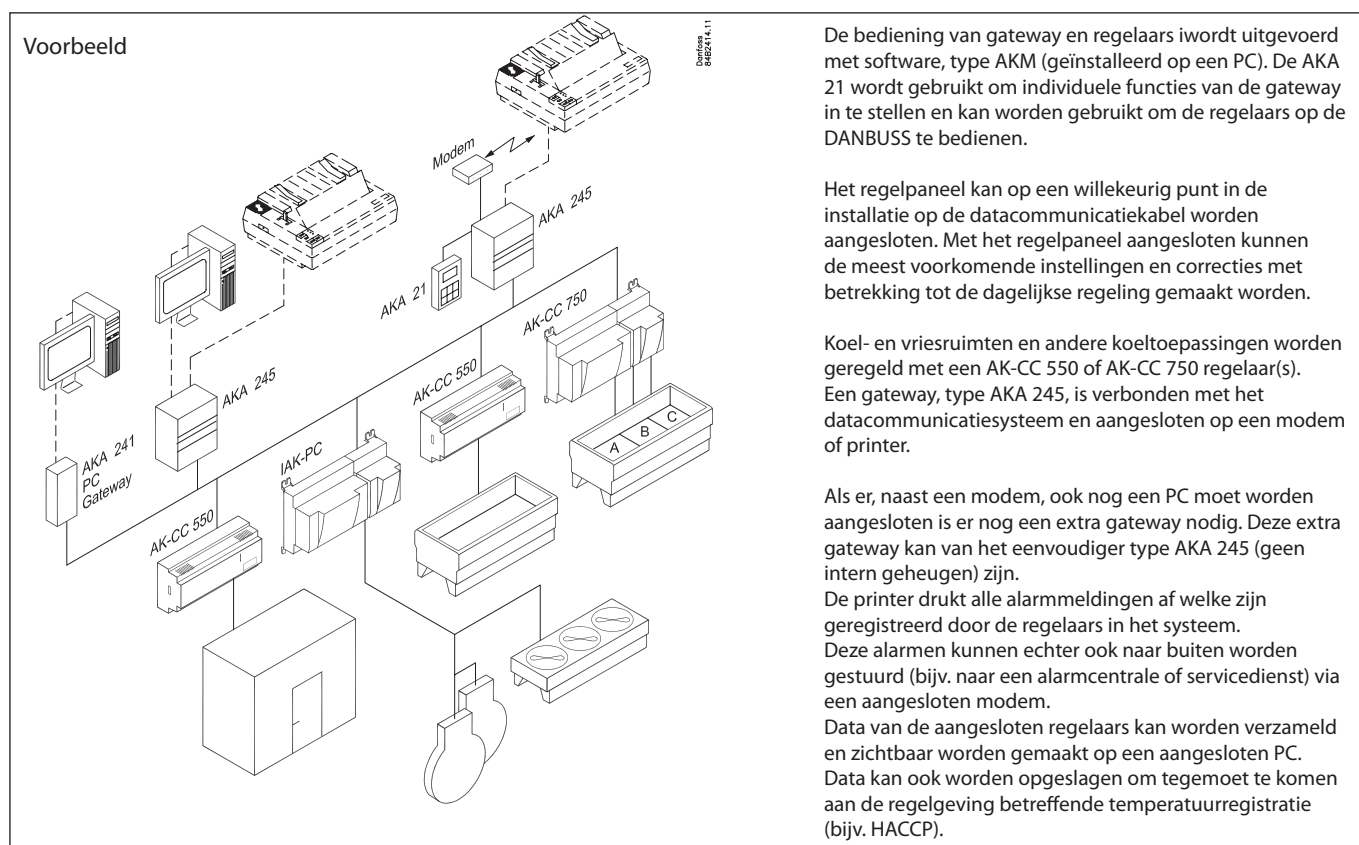
Systemoverzicht

Principe

Gateway types AKA 245 zijn systeemcomponent die onderdeel uitmaken van het ADAP-KOOL® regel- en beveiligingssysteem.

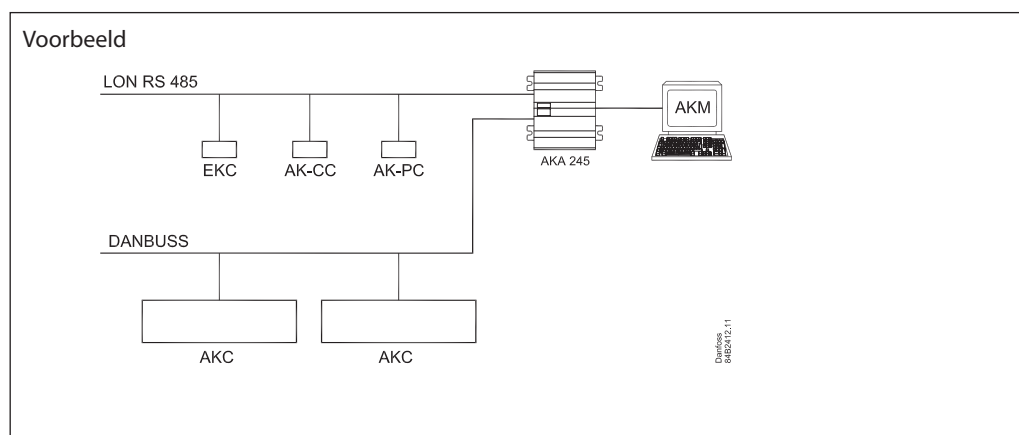
Met een gateway is het mogelijk complexe regelsystemen te bouwen voorzien van alarmbewaking en dataregistratie in decentraal opgestelde koelinstallaties.

Alle regelaars kunnen met elkaar verbonden worden via een tweedraads datacommunicatie systeem. Een gateway is het centrale punt in een netwerk en verzorgt de communicatie tussen de regelaars aan de ene kant en een PC, printer, en TCP/IP server of modem aan de andere kant.



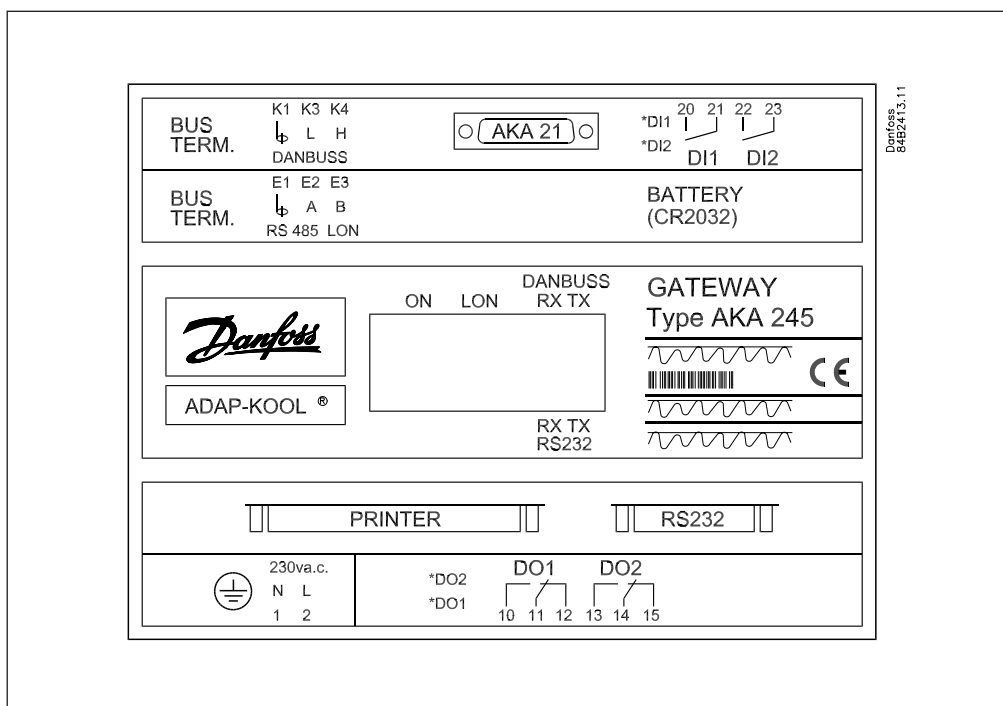
Er zijn 2 aansluitingen voor datacommunicatie:

- LON RS 485
- DANBUSS



Technische data

Aansluitingen



AKA 21

Regelpaneel, type AKA 21 wordt aangesloten voor het instellen van het regelaaradres, etc.

DANBUSS

DANBUSS aansluiting voor koppeling met de andere regelaars in het netwerk.

Voor meer details betreffende deze aansluiting verwijzen wij naar een apart document nr RC0XA...

LON

Datacommunicatieaansluiting voor regelaars met een LONWORKS® - RS 485 interface (bijv. EKC 201, 300, 400, 500, AK-CC of AK-PC regelaars). Voor meer details betreffende deze aansluiting verwijzen wij naar een apart document nr. RC8AC...

Aantal regelaars

Tot 120 regelaars verdeeld over DANBUSS en LON kunnen worden aangesloten. Een gedeelte hiervan kan aan de LON bus worden toegewezen. Het resterende deel wordt dan gebruikt door de DANBUSS

RS 232 / PC / TCP/IP

Aansluiting voor een PC, een modem of een MSS server. In de gateway moet worden ingesteld welke van de drie genoemde mogelijkheden op de gateway is aangesloten.

Printer

Aansluitmogelijkheid voor een printer. Alleen printers met een parallelle interface kunnen worden aangesloten.

De twee relaisuitgangen DO1 en DO2 en de twee ingangen DI1 en DI2 worden in deze handleiding omschreven aan de hand van de meest gebruikte functie. Indien een in- of uitgang gebruikt dient te worden voor een andere functie moet deze opnieuw geconfigureerd worden. Dit configureren geschiedt met behulp van software, type AKM. Zie hiervoor de AKM handleiding.

Relaisuitgangen (DO1, DO2)

Via uitgang DO1 wordt het modem van voedingsspanning voorzien of TCP/IP server.

Uitgang DO2 kan worden gebruikt voor het verzenden van een algemeen alarmsignaal naar een externe alarmontvanger. (DO2 is gedurende twee minuten geactiveerd zodra de mastergateway (adres 125) een prioriteit "1" alarm van een AKC of EKC regelaar ontvangt). Bij gebruik van de "alarm routing" functie is er de keuzemogelijkheid om uitgang DO2 actief of inactief te maken gedurende bepaalde tijd (zie sectie "AKA Alarmtabel").

Digitale ingangen (DI1, DI2)

Ingang DI1 wordt gebruikt voor de printerpapierfunctie. DI1 is aangesloten op een contactfunctie welke reageert op het al of niet aanwezig zijn van papier in de printer. Ingang DI2 wordt gebruikt voor het handmatig overschakelen tussen "standaard" en "optionele" alarmbestemmingen in verband met de uitgebreide alarm instellingen (Zie ook sectie "AKA Alarmtabel").

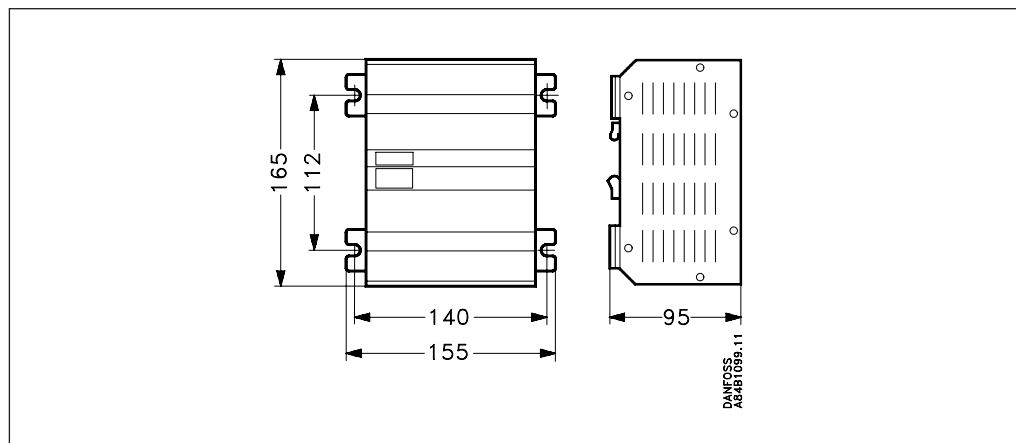
Lichtemitterende diodes (LED's)

- Voor iedere communicatiepoort (RS 232/DANBUSS) zijn er twee lichtemitterende diodes (LED), één voor verzenden en één voor ontvangen. De diodes lichten op als er communicatie van of naar de gateway is.
- De status van de AAN/UIT ingangen en relaisuitgangen zijn ook zichtbaar d.m.v LED's.
- Er is ook een LED voor voedingsspanning AAN
- Er is ook een LED's ter indicatie van de LON-communicatie

Data

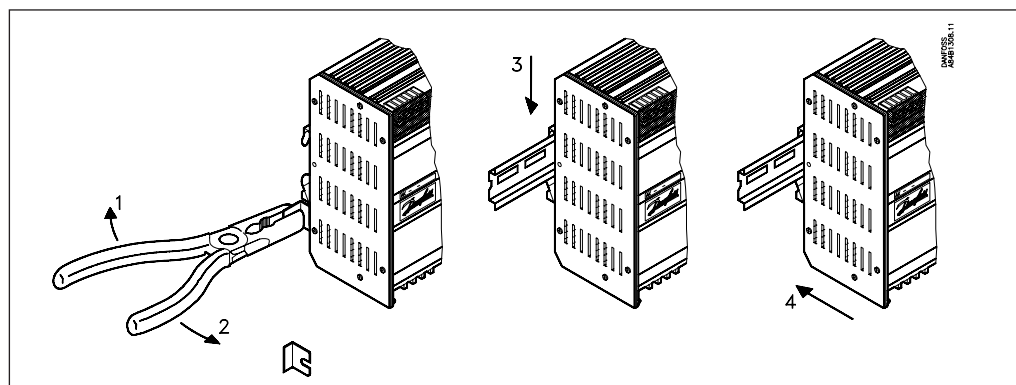
Voedingsspanning	230 V a.c. -15/+10% 50/60 Hz	
Stroomverbruik	4 VA	
Relaisuitgangen	Max.contact belasting	1 A / 230 V ohms
Digitale ingangen	Off-cycle spanning	>12 V d.c.
	Kortsluitstroom	>15 mA, <50 mA
	Omschakelnivo UIT:	< 2 V
	Omschakelnivo AAN:	> 6 V
Omgevingstemperatuur	Tijdens bedrijf	0 tot +55°C
	Tijdens transport	-40 tot +70°C
Relatieve vochtigheid	10 tot 90% RH	
Omkastig	IP 00	
Ontstoring	EN 50082-1	
Straling	EN 50081-1	
Beveiliging van data in geval van spanningsuitval	RAM Backup voor ongeveer 1 jaar	

Afmetingen



Montage

De behuizing kan met behulp van montageplaatjes op zijn plaats worden geschroefd of op een DIN-rail worden gemonteerd. Bij montage op een DIN-rail moeten de montageplaatjes worden afgebroken.



Functie overzicht

Aansluiting/functie	Gateway type AKA 245	Meer details op pagina
Aansluiting:		
PC	x	10
Modem	x	11
TCP/IP server	x	11
DANBUSS	x	7
LON RS 485	x	8
Printer	x	8
Batterij backup	x	9
AKA 21	x	7
Functie:		
Communicatieregeling	x	13
Klockfunctie	x	13
Automatische instelling van regelaars alarmfunctie	x	13
Alarmafhandeling	x	13
Alarmontvanger	x	14
Alarmlijst	x	15
Alarmstatus	x	15
AKA Alarmtabel	x	16
Printerfunctie	x	17
Dataopslag	x	18
PC, Modem of TCP/IP aansluiting	x	19
AKA override functie	x	20
Bediening via systemsoftware type AKM / AK Monitor	x	22
Toegangsnivobegrenzing	x	23
Toegangscodefunctie	x	23

Bestellen

Type	Specificatie	Aantal	Code no.
AKA 245	Gateway	1	084B2268

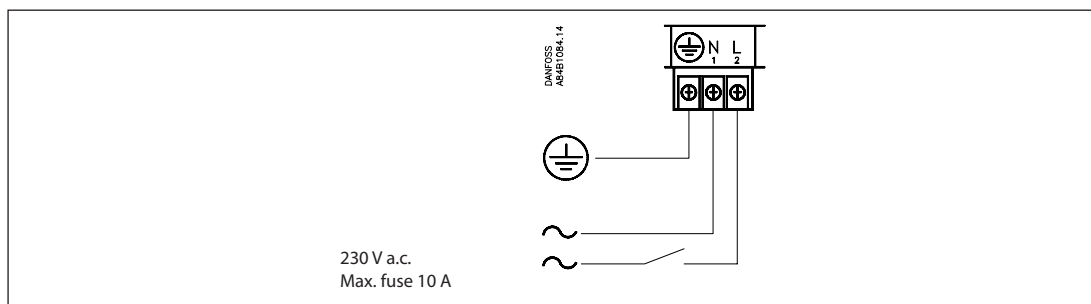
Kabels

Aansluiting tussen	Plug	Lengte	Code no.
PC en Gateway	9 pol - 9 pol	3 m	084B2094
PC en Lantronix MSS	9 pol - 25 pol	3 m	084B2098
Lantronix MSS server en Gateway			

(zie fig. pagina 10 en 11)

Aansluitingen

Voedingsspanning



AKA 245 moeten altijd zijn voorzien van aardaansluiting. Dit zowel als veiligheid voor personen als storingsongevogelijkheid.

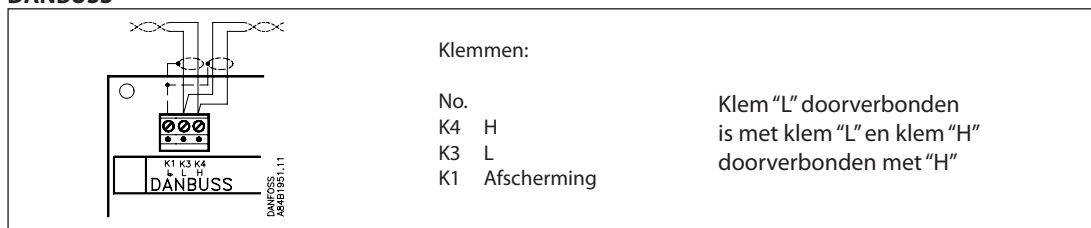
Datacommunicatie

De datacommunicatiekabel is aangesloten van regelaar naar regelaar.

De kabel moet een zgn "twisted pair" kabel zijn voorzien van afscherming.

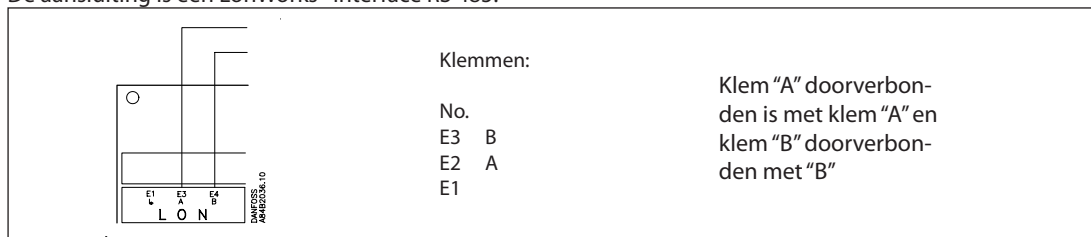
Met betrekking tot de installatie van de datacommunicatiekabel verwijzen wij naar de speciale documentatie, Nr. RC8AC.

DANBUSS



LON

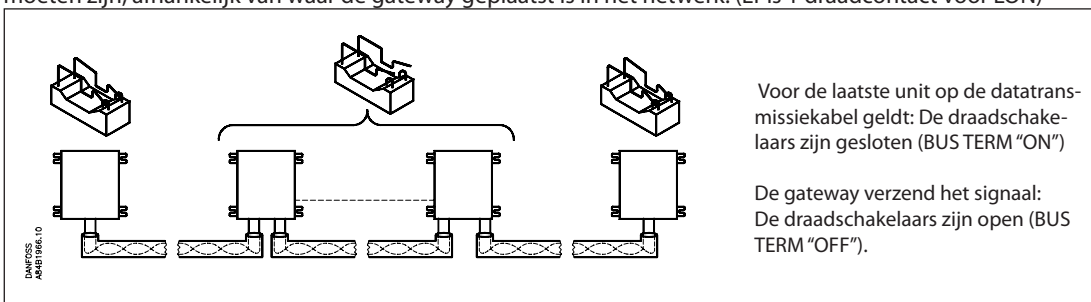
De aansluiting is een LonWorks® interface RS 485.



Afsluiting van datakabel

Voor het verkrijgen van een correcte datatransmissie moet de datacommunicatiekabel aan beide einden worden afgesloten.

Op de printplaat naast de DANBUSS aansluiting bevinden zich twee draadschakelaars welke open of gesloten moeten zijn, afhankelijk van waar de gateway geplaatst is in het netwerk. (Er is 1 draadcontact voor LON)



DI1, DI2, DO1 en DO2

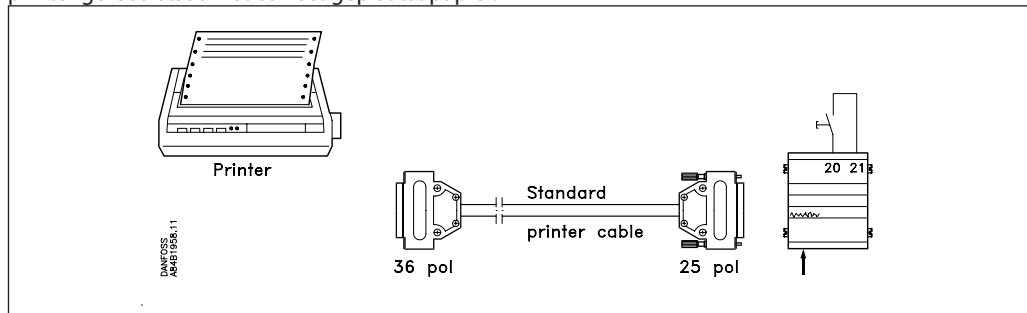
De twee relaisuitgangen DO1 en DO2 en de twee ingangen DI1 en DI2 worden in deze handleiding omschreven aan de hand van de meest gebruikte functie. Indien een in- of uitgang gebruikt dient te worden voor een andere functie moet deze opnieuw geconfigureerd worden. Dit configureren geschiedt met behulp van software, type AKM. Zie hiervoor de AKM handleiding.

Waarschuwing! DO1 en DO2 mogen niet aangesloten worden met een lage spanning op de ene uitgang en een hoge spanning op de andere uitgang. Beide uitgangen moeten hetzelfde spanningsniveau hebben.

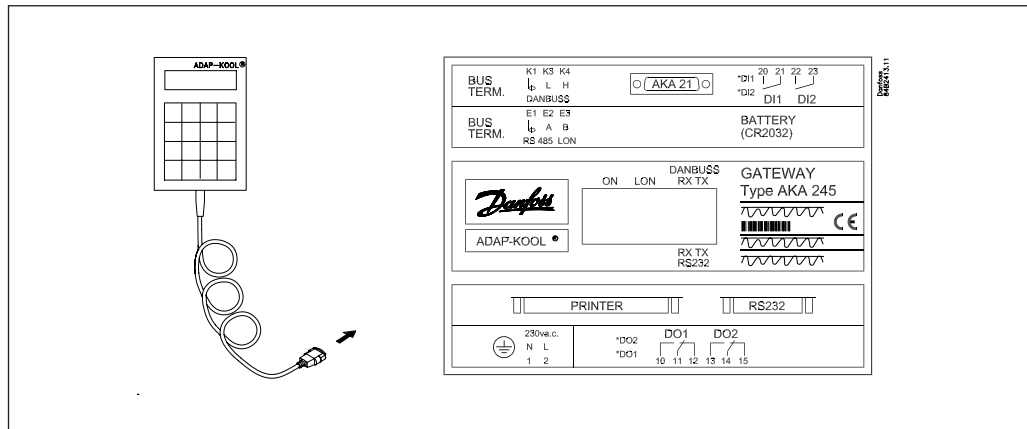
Printer

De printerpoort van de AKA 245 is uitgevoerd als een parallelle printerpoort. Een standaard parallelle printerkabel volstaat voor het aansluiten van een printer. Deze printer moet een EPSON compatible matrix printer zijn.

De aan/uit ingang DI1 wordt aangesloten op een druktoetschakelaar (pulsdruk met veerspanning). Met het indrukken van de schakelaar wordt er een signaal naar de AKA 245 gestuurd dat de printer gereed staat met correct geplaatst papier.

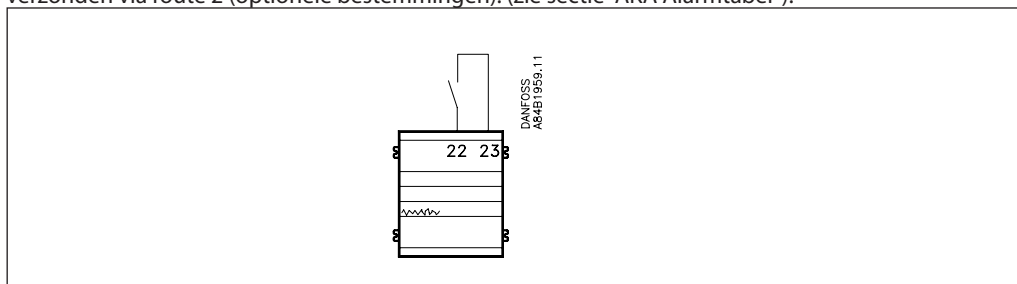


Aansluiting van regelpaneel



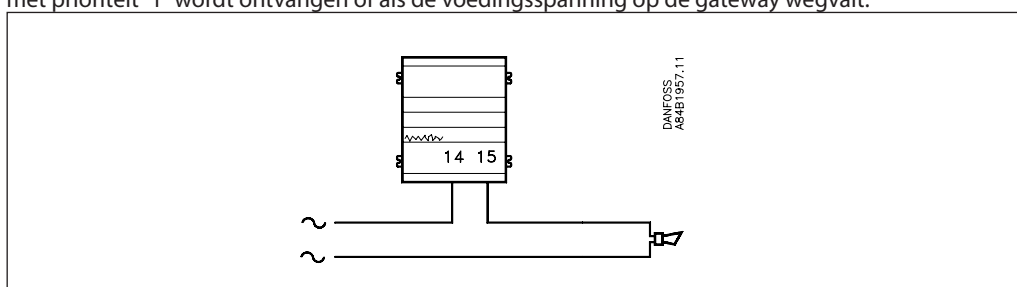
Handmatig overschakelen van alarmbestemmingen

Op de AKA 245 kunt u handmatig schakelen tussen twee verschillende alarmbestemmingen. Ingang DI2 kan aangesloten op een contactfunctie. Indien ingang DI2 ingeschakeld is worden de alarmen verzonden via route 2 (optionele bestemmingen). (zie sectie "AKA Alarmtabel").



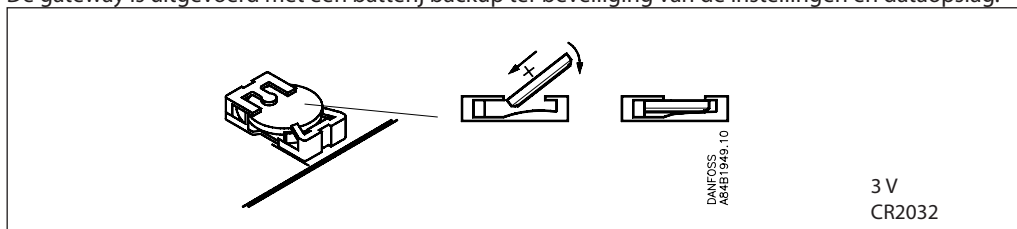
Alarmrelais

Op de AKA 245 kan uitgang DO2 gebruikt worden voor aansluiting van een alarmfunctie. Er is verbinding tussen klemmen 14 en 15 als de gateway onder spanning staat en er geen alarm is. Deze verbinding wordt gedurende twee minuten onderbroken als er een alarm met prioriteit "1" wordt ontvangen of als de voedingsspanning op de gateway wegvalt.



Batterij

De gateway is uitgevoerd met een batterij backup ter beveiliging van de instellingen en dataopslag.



Er wordt een alarmbericht verstuurd ter indicatie dat de batterij vervangen dient te worden.

Let er op dat bij het vervangen van de batterij de voedingsspanning op de gateway blijft staan. Als de batterij en de voedingsspanning tegelijkertijd worden weggehaald zullen instellingen van de interne klok, dataopslagprogramma, dataopslag zelf, de mastercontrol functies en mogelijk ook de EKC installatiedata verloren zijn.

PC, Modem of serveraansluiting

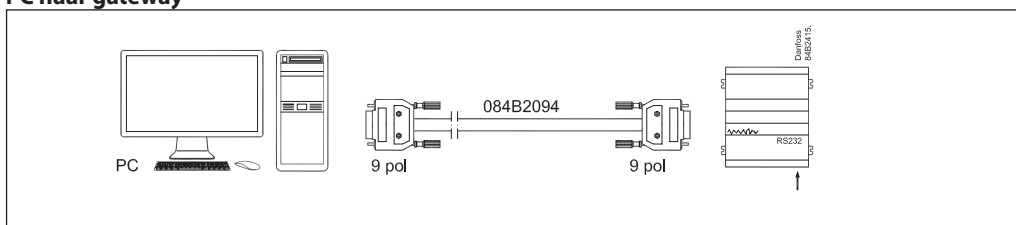
Op de AKA 245 kan een PC of een modem of een TCP/IP server aangesloten worden via de RS232 poort. In de gateway moet worden ingesteld welke van de drie genoemde apparaten wordt toegepast.

Waarschuwing!

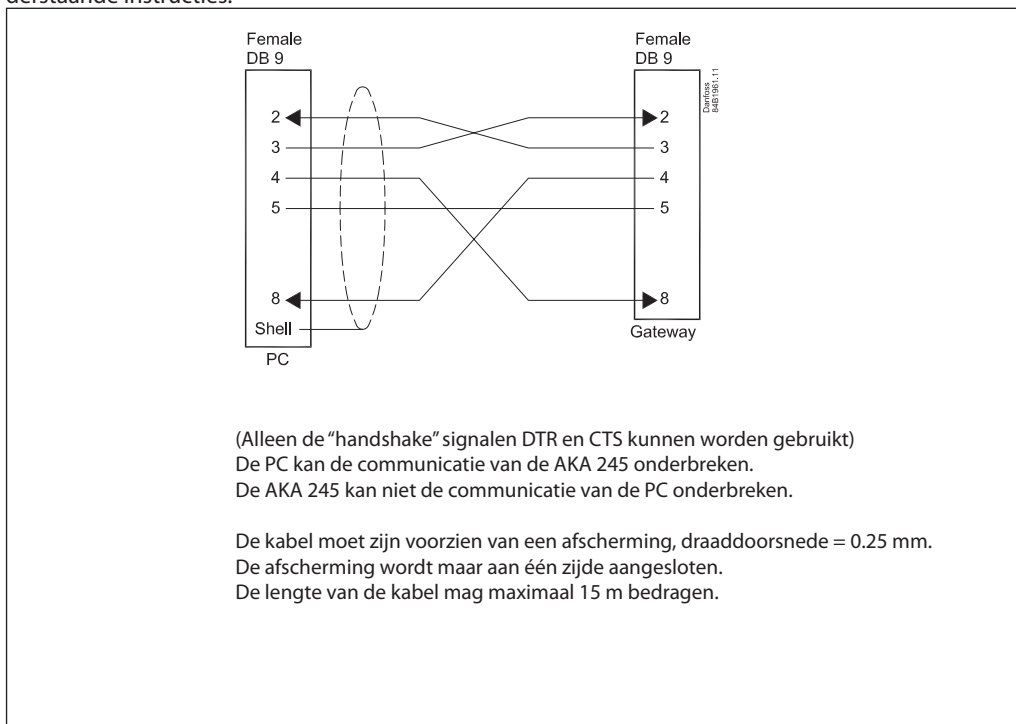
Om te voorkomen dat de uitgang van de PC, modem of server wordt beschadigd moeten de volgende voorzorgsmaatregelen worden genomen:

- Zorg voor een juiste aardaansluiting op de AKA 245.
- Schakel de voedingsspanning naar de gateway en de pc/modem/server uit voor het aansluiten of loshalen van de RS232 kabel.

PC naar gateway

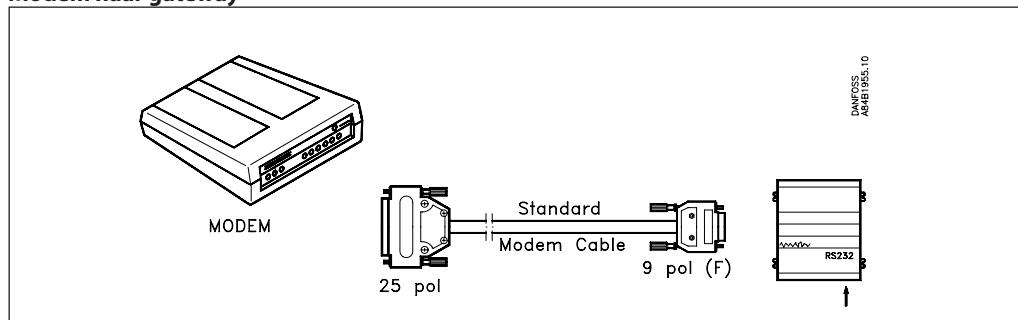


Standaard kan er een 3 m lange kabel worden geleverd (zie bestellen). Als de kabel langer moet zijn dan 3 m (max. 15 m), kan er eventueel zelf een kabel worden samengesteld aan de hand van de onderstaande instructies:



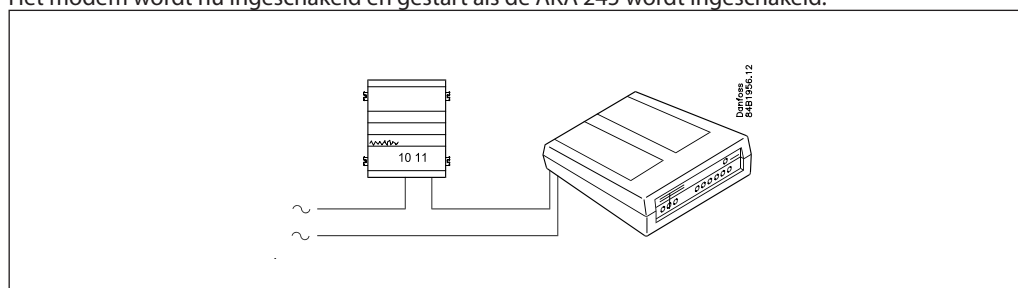
Als de PC alleen een USB poort heeft en geen seriële poort, kan een verbinding worden gemaakt via een serieel/USB converter, type 'Digi Edgeport /1'.

Modem naar gateway

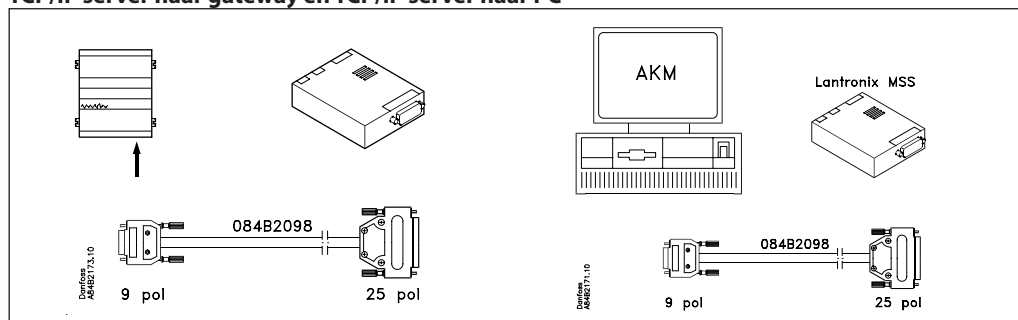


Gebruik een standaard modemkabel.

De voedingsspanning naar het modem moet worden aangesloten als weergegeven (via DO1). Door op deze manier aan te sluiten is de AKA 245 in staat het modem te "resetten". Het modem wordt nu ingeschakeld en gestart als de AKA 245 wordt ingeschakeld.



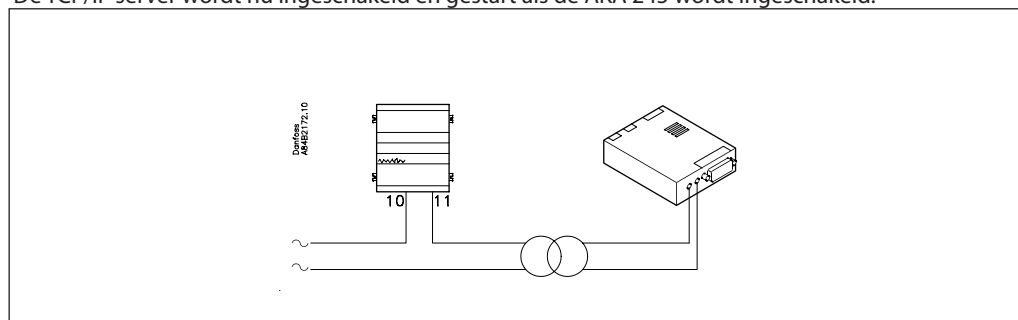
TCP/IP server naar gateway en TCP/IP server naar PC



Tot nu toe zijn er twee servers getest:

- "Lantronix MSS 100" (zie boven)
Deze server inclusief kabels en pluggen kunnen besteld worden bij Danfoss (zie 'bestellen')
- "Digi One SP"
Deze server kan besteld worden bij een Digi International dealer, codenummer 70001971.
Kabel en plug worden meegeleverd.

De voedingsspanning naar de TCP/IP server moet worden aangesloten als weergegeven (via DO1). Door op deze manier aan te sluiten is de AKA 245 in staat de TCP/IP server te "resetten". De TCP/IP server wordt nu ingeschakeld en gestart als de AKA 245 wordt ingeschakeld.



Funcieomschrijving

Netwerk informatie

De gateway die in een netwerk als mastergateway is ingesteld maakt automatisch een lijst aan met daarin alle adressen van alle aangesloten regelaars in dit netwerk.

De gateway leest van alle in het netwerk aanwezige regelaars (ook van de gateway zelf) het adres en de softwareversie in.

Aan ieder afzonderlijk adres kan nu een tekst worden verbonden in de vorm van een logische naam (ID code) of een tekst die de functie van de regelaar in kwestie omschrijft. Deze tekst kan alleen ingevoerd worden via de PC met behulp van AKM systeemsoftware (max. 16 karakters).

De mastergateway krijgt bijvoorbeeld een systeemnaam en de overige regelaars een naam van de toepassing waarvoor ze gebruikt worden (koelcel-1, vrieseiland, etc).

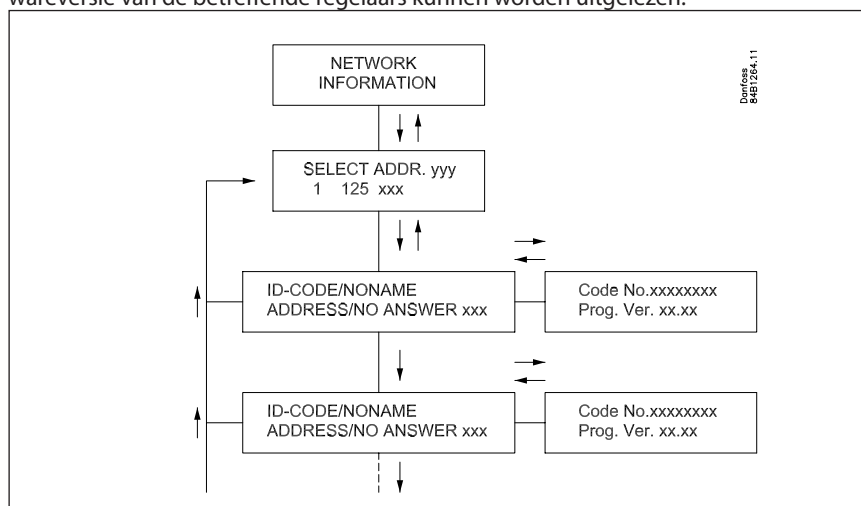
De ingevoerde tekst kan nu worden weergegeven via AKM systeemsoftware of op het regelpaneel, type AKA 21:

AKM: De tekst wordt gebruikt in vele menuoverzichten en aangegeven met de benaming "ID code".

AKA 21: "Netwerk informatie" kan als volgt via het regelpaneel worden uitgelezen:

- selecteer mastergateway (adres = 125).
- Druk op toets "F2" (op de AKA 21). De tekst "NETWORK-information" verschijnt.

Selecteer de individuele adressen en de tekst, codenummer en softwareversie van de betreffende regelaars kunnen worden uitgelezen.



De tekst verschijnt ook in een alarmbericht op de printer, bijv.:

Transmitter 5:125

System-address: 5:1 LONDON_SOUTH_03 MILK

Received: 2000-08-17 14:06:47 Status: 0

Communication OK (DANBUSS)

Communicatieregeling

Deze functie verzekert het correct communiceren tussen de aangesloten regelaars op het DANBUSS netwerk en LON. Alle regelaars worden constant in de gaten gehouden. Als er wijzigingen geconstateerd worden (Een regelaar valt weg als gevolg van spanningsuitval of er komt een nieuwe regelaar bij in het netwerk), zal deze functie dat registreren en een "Communication error (DANBUSS)" of "Communication OK (DANBUSS)" bericht afgeven.

Nieuwe regelaars in het netwerk worden binnen vijf minuten gevonden. Regelaars die plotseling wegvallen worden binnen twee minuten ontdekt (kortstondig wegvallen van een regelaar wordt niet geregistreerd).

Bij een LON netwerk gekoppeld verschijnt er een alarmbericht als één van de aangesloten regelaars wegvalt. Een nieuwe regelaar in een LON netwerk wordt alleen geregistreerd als de hiervoor benodigde functie in de betreffende regelaar is geactiveerd (servicepin bericht).

Alarmvertraging: Via de AKM systeemsoftware kan er een tijdvertraging worden ingesteld. Een communicatiealarm wordt pas geactiveerd als er twee minuten plus de ingestelde tijdvertraging is verstreken.

Deze functie is alleen van toepassing op de gateway die de functie van mastergateway heeft toegewezen gekregen (adres 125).

Klockfunctie

De mastergateway heeft een ingebouwde klokfunctie welke gebruikt wordt voor de volgende functies:

- tijdregistratie van alarmen
- synchroniseren van de klokken in alle aangesloten regelaars en andere gateways
- omschakelen tussen zomer- en wintertijd

Deze functie is alleen van toepassing op de gateway die de functie van mastergateway heeft toegewezen gekregen (adres 125). Alleen regelaars in hetzelfde netwerk als de gateway hebben kloksynchronisatie. De klokken worden gesynchroniseerd iedere keer als de gateway wordt opgestart en daarna minstens één maal per dag. Als een regelaar voor meer dan twee minuten spanningsloos is geweest wordt de klok automatisch gesynchroniseerd als de regelaar weer geregistreerd wordt in het netwerk.

Automatische installatie van AKC alarmfunctie

Deze functie is in te stellen via AKM systeemsoftware:

- Bij selectie van "Auto setup" = "Enable", zal de mastergateway de volgende waarden instellen in alle, in het netwerk, aangesloten AKC regelaars:
 - Invullen van "Systeemadres" met het netwerknummer en het eigen nummer van de regelaar.
 - Invullen van "Alarm rapporteren naar" met het eigen systeemadres van de master gateway.Alle regelaar alarmen zullen nu verzonden worden naar de mastergateway.
- Bij selectie van "Auto setup" = "No setup" (de fabrieksinstelling van de AKA 245), zal de mastergateway de instellingen van de regelaars niet veranderen. Veranderingen kunnen alleen gedaan worden voor iedere individuele AKC regelaar apart.

Als er een nieuwe regelaar wordt toegevoegd aan het netwerk zal dit geregistreerd worden door de gateway. Afhankelijk of "Auto setup" is ingesteld in pos. "Enable" of "No setup" zullen de twee menu's van de toegevoegde regelaar ingesteld worden of niet.

(Voor EKC en AK-CC en AK-PC regelaars wordt automatisch een systeemadres in de gateway opgeslagen voor de regelaar is kwestie. Dit adres kan niet in de regelaar worden uitgelezen.)

- Als "Auto setup" = "Disable" is geselecteerd zal de mastergateway het zenden van alarmen door de regelaars in het netwerk onmogelijk maken.

Alarmafhandeling

De AKA 245 welke ingesteld is als mastergateway registreert alle alarmen die voorkomen in het netwerk. De alarmen worden verzameld in een lijst (alarmlijst) waar ze klaargemaakt worden voor verdere verzending.

Als eerste wordt er een ontvangstbevestiging gestuurd naar de regelaar die het alarm verzonden heeft. De regelaar weet nu dat het alarm is ontvangen en opgeslagen (Als de regelaar binnen vijf minuten geen ontvangstbevestiging krijgt, zal de regelaar het alarmbericht herhalen). Als tweede wordt het alarm geklokt op de tijd waarop het ontvangen is.

Te derde wordt het alarm doorgestuurd naar de voorgeprogrammeerde alarmontvanger(s).

Alarmen van EKC regelaars worden ook geregistreerd door gateway, type AKA 245, Maar als de datacommunicatie tussen de EKC regelaars en de gateway onderbroken wordt, zal alleen een actief alarm, indien aanwezig, worden geregistreerd als de verbinding hersteld is. M.a.w alle alarmen die ontstaan in de periode zonder dataverbinding worden niet geregistreerd.

Alarmdoormelding

Alarmen kunnen op vier manieren worden doorgemeld:

- 1) Een alarm wordt niet doorgestuurd (fabrieksinstelling).

Het alarm wordt opgenomen in de alarmlijst maar niet verder verwerkt. Relaisuitgang DO2 wordt echter gedurende twee minuten geactiveerd bij het ontvangen van een prioriteit "1" alarm. De alarmlijst kan worden opgeroepen via het regelpaneel, type AKA 21 of via systeemsoftware, type AKM.

De alarmlijst kan maximaal 250 alarmberichten opslaan (de oudste alarmberichten worden verwijderd).

Systeemsoftware, type AKM wordt gebruikt voor het instellen van deze functie. In het alarmontvangstmenu van de gateway in kwestie; zet "AKA Alarm Report To" in pos. "None" ("Geen").

- 2) Een alarm wordt doorgestuurd naar een op de printeruitgang aangesloten printer.

Het alarm wordt opgenomen in de alarmlijst en doorgezonden naar de printer.

Uitgang DO2 wordt gedurende twee minuten geactiveerd als er een prioriteit "1" alarm ontvangen wordt van een regelaar.

Met de fabrieksinstelling is de ontvanger van een alarm het eigen systeemadres van de gateway. (Als systeemsoftware, type AKM wordt gebruikt zal dit systeemadres identiek zijn aan instelling 000:000).

- 3) Een alarm wordt doorgestuurd in het systeem.

Het alarm wordt doorgestuurd naar een andere mastergateway in een ander systeem of naar het PC adres waar de systeemsoftware, type AKM, zich bevindt.

Uitgang DO2 wordt gedurende twee minuten geactiveerd als er een prioriteit "1" alarm ontvangen wordt van een regelaar. Systeemsoftware, type AKM wordt gebruikt voor het instellen van deze functie. In het alarmontvangstmenu van de gateway in kwestie; zet "AKA Alarm Report To" op "Systeem adres", en definieer het systeemadres.

- 4) AKA alarm routes

Het alarm wordt verzonden naar de ontvangers zoals gedefinieerd in de alarmtabel. Deze functie wordt ondermeer gebruikt als de gateway deel uitmaakt van een netwerk waar geen PC met AKM software is aangesloten. Zie sectie "AKA Alarmtabel".

(Gebruik systeemsoftware, type AKM voor het instellen van deze functie).

Ad 2), 3) and 4):

Het is vereiste dat alarmontvangers altijd in staat zijn een bericht daadwerkelijk te ontvangen. Als het bericht niet kan worden afgeleverd zal de gateway de relevante alarmlijn onthouden zo dat het alarm op een later tijdstip alsnog kan worden verzonden. Als de gateway meerdere alarmeren ontvangt zullen deze worden opgenomen als zijn het nieuwe alarmeren. Als het betreffende alarm het aantal "249" heeft bereikt kunnen er geen nieuwe alarmeren meer worden opgenomen in de alarmlijst. Dit heeft het systeemalarm "Alarm list overflow" tot gevolg.

In geval van "Alarm list overflow" zal relaisuitgang DO2 iedere vijfde minuut geactiveerd worden totdat er weer alarmeren naar de alarmontvanger gestuurd kunnen worden.

Voorbeeld van "alarm list overflow":

In de mastergateway, de alarmontvanger "AKA send alarm to" is ingesteld op "Systeem adres" maar er is geen printer aangesloten of deze is uitgeschakeld:

In deze situatie kan de mastergateway de eerste 249 alarmeren gewoon ontvangen en daarna zal het proberen om de vijf minuten het oudste alarm naar de printer te sturen.

Alarm nr. 250 activeert het systeem alarm "Alarm list overflow" en vanaf dat moment kunnen er geen nieuwe alarmeren meer worden ontvangen. Als er toch meer alarmeren van de regelaars komen worden deze alarmeren iedere vijf minuten opnieuw verzonden met als gevolg dat op een gegeven moment de DANBUSS communicatie geblokkeerd wordt. Als er meerdere alarmeren in een AKC regelaar ontstaan dan dat deze kan vasthouden (20) worden deze nieuwe alarmeren niet geregistreerd.

Als de printer weer aangesloten wordt zal het alle alarmeren uit de alarmlijst uitprinten en de mastergateway is weer in staat alarmeren te ontvangen.

In dit voorbeeld zou de geselecteerde instelling voor "AKA send alarm to" eigenlijk "none", in plaats van "System address" moeten zijn.

Appendix B bevat een omschrijving van herhalingsroutines voor alarmverzendingen als een verzending niet succesvol blijkt te zijn.

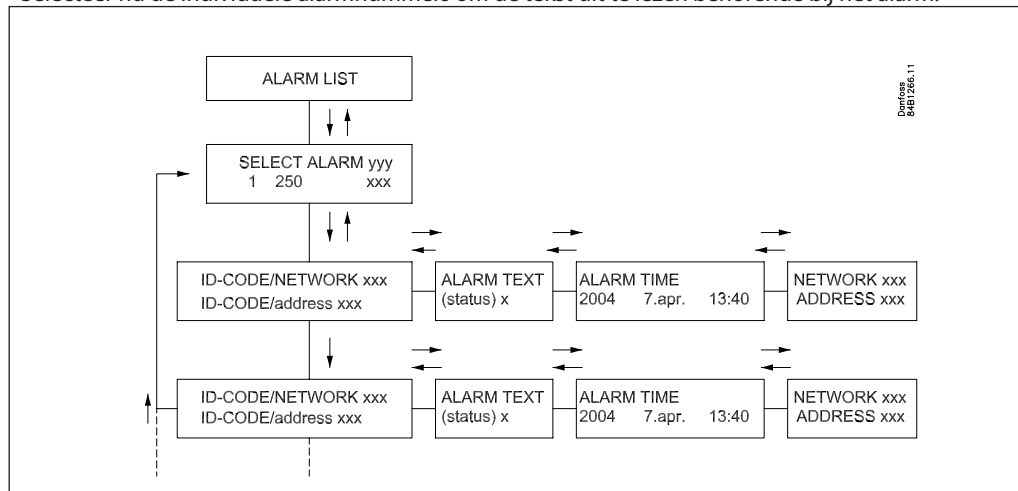
Alarmlijst in AKA 245

De alarmlijst kan worden weergegeven via de systeemsoftware, type AKM of via regelpaneel, type AKA 21.

Via AKM: via het "Historie" - "AKA AlarmLijst" menu.

Via AKA 21, als volgt:

- selecteer de mastergateway (adres = 125)
- Druk op de "F1" toets op de AKA 21. De tekst ALARM LIST verschijnt in het display.
- Selecteer nu de individuele alarmnummers om de tekst uit te lezen behorende bij het alarm.



Alarmstatus

De individuele berichten uit de alarmlijst bevatten informatie over de status van een alarm.

Per regelaar is aan ieder alarm een prioriteit toegekend. Als er een alarm binnenkomt krijgt het een actuele status toegewezen.

Een sensorfout bijvoorbeeld genereert twee onafhankelijke alarmberichten. Eén als de fout zich voordoet (status = 1), en een tweede als de fout is gecorrigeerd (status = 0).

Status: 0 Alarm opgeheven (fout verholpen)

- 1 Alarm is actief. Het alarm wordt verzonden via DANBUSS en de relaisuitgang (DO2) van de mastergateway is gedurende twee minuten geactiveerd (belangrijk alarm)
- 2 Alarm is actief. Het alarm wordt alleen verzonden via de DANBUSS met een lage prioriteit (een bericht).
- 3 Als bij "1", echter de relaisuitgang op de mastergateway wordt niet geactiveerd.

AKA Alarmtabel (alarmbestemmingen)

Met deze functie kunnen ontvangen alarmen worden doorgestuurd naar diverse andere ontvangers via het datacommunicatiesysteem.

De alarmbestemmingen kunnen alleen ingesteld worden in de gateway die is geïnstalleerd als mastergateway (adres 125).

Het opzetten van alarmbestemmingen vindt plaats op basis van een alarmtabel waarin twee verschillende groepen van ontvangers kunnen worden ingesteld.

1) Standaard bestemmingen, route 1. Dit is de normale groep van ontvangers.

2) Optionele bestemmingen, route 2. Deze route wordt gekozen als één van de volgende situaties zich voordoet:

- Contactfunctie DI2 is ingeschakeld (Handmatige overname)

- De actuele tijd valt binnen ingestelde tijdgrenzen (tijdgebaseerde overname)

De tabel bevat tien regels met ieder een eigen interval (een start en stop tijd met indicatie van de dag van de week, het uur en het aantal minuten).

Een regel in de tabel kan niet een weekovergang overlappen. Waar de zondag overgaat in maandag zullen twee regels moeten worden ingevoerd in de tabel.

Er kunnen vier ontvangers worden ingesteld voor iedere alarmbestemming:

- Primair:

Alarmen moeten naar deze ontvanger (het systeemadres moet wel zijn ingesteld).

- Alternatief:

Alarmen mogen naar deze ontvanger worden verstuurd (het systeemadres moet wel zijn ingesteld). Het alarm wordt echter alleen verstuurd als blijkt dat de primaire ontvanger niet in staat is het alarm te ontvangen.

- Kopie:

"Alarmen" mogen naar deze ontvanger worden verstuurd (het systeemadres moet wel zijn ingesteld). Een alarm wordt pas naar dit adres verstuurd als de primaire of alternatieve ontvanger het alarm heeft ontvangen en deze ontvangst bevestigd heeft.

- DO:

Relaisuitgang DO2 van de mastergateway is gedurende twee minuten geactiveerd (alleen als deze functie is geselecteerd). Het activeren van relaisuitgang DO2 is onafhankelijk van de instellingen gemaakt voor de primaire, alternatieve of kopie ontvangers, ongeacht of de alarmen moeten worden doorgestuurd of niet. (DO2 wordt alleen geactiveerd voor prioriteit "1" alarmen).

De alarmtabel wordt ingesteld met behulp van de systeemsoftware, type AKM. Houdt er rekening mee dat de systeemsoftware, type AKM ook mogelijkheden biedt voor het doorsturen van alarmen naar, bijvoorbeeld, een andere PC of gateway. Het is aan te bevelen slechts één van de twee mogelijkheden te gebruiken binnen hetzelfde systeem. (Een AKA 245 gateway wordt standaard geleverd met een lege alarmtabel).

Appendix B bevat een omschrijving van herhalingsroutines voor alarmzendingen die niet succesvol zijn geweest.

Printerfunctie

Afdrukken van een alarm

De mastergateway (adr. 125) bevat een functie die de ontvangen alarmberichten van de regelaar omzet in een formaat waarmee het mogelijk wordt het bericht af te drukken op een aangesloten printer, type Epson compatible matrix printer.

Voor het gebruik van deze functie moeten de regelaars in het netwerk wel worden ingesteld om alarmen naar de gateway met aangesloten printer te sturen. Zie sectie: "Automatisch instellen van regelaars alarmfuncties", op pagina 13.

Voorbeeld van een alarmafdruk van een AKC regelaar:

```
Transmitter 5:125  
  
System-address: 5:1 LONDON_SOUTH_03 MILK  
Received: 2010-08-17 14:06:47 Status: 0  
Communication OK (DANBUSS)
```

Alarmprint van PC

Een printer aangesloten op een AKA 245 kan een alarm printen van een PC die is aangesloten op de DANBUSS. Om deze functie te gebruiken, moet een special datagram naar de gateway worden verzonden. In de praktijk betekent dit dat de toepassingssoftware in de PC en de interne software in de gateway van deze faciliteit gebruik maken.

Als het alarm wordt doorgestuurd vanuit de AKM alarmlijst direct naar de gateway printer, zal de eventuele aangepaste tekst op de print verschijnen. Als het alarm daarentegen wordt doorgestuurd naar een 'AKA ontvanger', zal de aangepaste tekst niet verschijnen, maar zal het DO2 contact 2 minuten geactiveerd worden.

Printeralarm

Deze printerfunctie stuurt een alarmbericht naar de aangesloten PC als er een fout optreedt in de printer. Alarmen worden verstuurd naar de mastergateway in het netwerk, behalve als de printer is aangesloten op een "slave gateway".

Als er geen printer is aangesloten op de gateway veroorzaakt dit ook een alarm bij de eerste keer opstarten van de gateway.

Het regelpaneel, type AKA 21 heeft geen afdrukfunctie.

Via het AKM programma kunnen er bepaalde teksten worden toegevoegd aan de afdrukken van de alarmen.

Dataopslag (registratie) in de mastergateway

Dataopslag t.b.v. registratie vindt plaats in de mastergateway van het systeem.

In verband met het definieëren, starten, stoppen en weergeven van dataopslag is er een verbinding nodig met een PC. De gateway zorgt zelf voor de dataopslag.

De data kan worden opgeslagen in een systeem dat niet direct is aangesloten op een PC. De verzamelde data kan van tijd tot tijd naar de PC verzonden worden zodat het kan worden uitgelezen. Het verzenden van de data kan bijvoorbeeld via een telefoonlijn geschieden.

Er zijn twee typen dataopslag mogelijk in de mastergateway:

- 1) Wettelijke registratie.
- 2) AKA service registratie.

Het verschil tussen deze twee dataopslagmethoden is hoofdzakelijk de interval waarmee de data wordt opgehaald en de duur van de periode dat de data opgeslagen moet blijven.

Beperkingen:

- Er kunnen max. 170 registraties worden opgeslagen in een mastergateway (120 wettelijke registraties en 50 AKA service registraties).
 - Iedere registratie vertegenwoordigd één regelaar
 - Iedere registratie kan 13 parameters bevatten.
 - De tijdsinterval voor wettelijke registraties ligt tussen 15 minuten en 24 uur.
 - De tijdsinterval voor AKA service registraties ligt tussen 1 minuut en 4 uur.
 - De mastergateway kan in totaal ongeveer 60,000 datagegevens bevatten.
- Voorbeelden van diverse registraties voor verschillende systemen kunt u vinden in appendix C.

De registratiefunctie verzameld continue data van de op het netwerk aangesloten AKC regelaars en slaat deze op in de mastergateway van dit netwerk.

Het definieëren, starten, stoppen en weergeven van de dataregistraties moet uitgevoerd worden via systeemsoftware, type AKM.

Alle registraties in de mastergateway zijn tijdelijke registraties. Met andere woorden de data wordt overschreven na overschrijving van de ingestelde bewaarperiode (deadline).

Als het systeemadres van de mastergateway wordt veranderd zullen alle dataopslag en dataregistratie-instellingen verloren gaan . Dit zal ook gebeuren als de voeding van de gateway af valt terwijl de batterij leeg of niet aanwezig is.

Als een registratie wordt verwijderd (één registratie of allemaal), zonder dat de verzamelde data is opgeslagen, heeft dit tot gevolg dat de betreffende data verloren gaat. Er is géén alarmmelding bij het verwijderen van registraties.

Als een registratie wordt gestart zal niet meteen worden overgegaan tot het verzamelen van data. Dit hangt namelijk af van de ingestelde tijden en registratie-interval.

Dit betekent, bijvoorbeeld, dat registraties met een interval van 15 minuten ieder kwartier worden ingelezen, dus 0, 15, 30 en 45. Een registratie met een interval van twee uur zal dus op ieder even uur worden ingelezen, dus op 0.00 uur, 2.00 uur, 4.00 uur, 6.00 uur etc., tot en met 22.00 uur. Een registratie met een interval van zes uur geeft 0, 6, 12, 18. Deze vaste registratie intervallen kunnen niet worden gewijzigd.

Als een registratie is gestopt en na een bepaalde tijd weer wordt opgestart zal de data van de tussenliggende periode ontbreken.

De mastergateway controleert constant alle registratie-instellingen via een eenvoudige berekening. Als er een fout optreedt wordt de betreffende registratie verwijderd. Een alarm wordt gegeven met informatie betreffende het registratienummer.

Modemaansluiting

De AKA 245 dient, onder andere, als link tussen de DANBUSS/LON lijn en het modem. (DANFOSS kan informatie verstrekken over de te gebruiken modemtypes samen met de gateway)

Door de voeding van het modem aan te sluiten via relaisuitgang "DO1" op de gateway, is het mogelijk het modem te resetten met de gateway. Zodra de gateway aangezet wordt is ook gelijk het modem ingeschakeld.

Zia ook de sectie "Aansluitingen".

Het is mogelijk voor de gateway commando's te gebruiken voor het aansturen van het aangesloten modem. Deze commando's worden verstuurd in de vorm van een initialisatie "string" zodra het modem wordt ingeschakeld.

In de fabrieksinstelling heeft de gateway de volgende AT commando string:

```
AT Z < CR > AT E1 SO = 2 &D2 V1
```

Dit commando heeft de volgende betekenis:

AT	Attention sequence
Z	Reset modem to power-up status
E1	Echo on
V1	Verbose result codes(e.g."CONNECT 1200" instead of "4").
&D2	HW mode for on hook via DTR
SO=2	Auto answer ON, answer after 2 rings

Het initialisatie commandostring kan gewijzigd worden met de systeemsoftware, type AKM.

E0, V0, SO=0, S0=0, &D0, &D1 en &D3 mogen niet voorkomen in de commandostring.

Voor verdere informatie verwijzen wij u naar uw modemhandleiding.

Een aantal modemcodes kunnen worden ingevoerd en verbonden worden aan een specifiek telefoonnummer.

De volgende codes kunnen worden verbonden aan een telefoonnummer in de routertabel:

P:	Puls gestuurd bellen. Komt nog voor in oude en privé telefooncentrales.
T:	Toon gestuurd bellen. Algemeen gebruikte methode in de huidige telefooncentrales.
W:	Wacht op terugbeltoon (beltoon)
, :	2-seconde pauze
%n:	Past de belsnelheid aan voor dit specifieke nummer
*:	Speciaal karakter voor een privécentrale
#:	Speciaal karakter voor privécentrale

Voor verdere informatie verwijzen wij u naar uw modemhandleiding.

Terugbelfunctie

Deze functie wordt gebruikt voor het ophalen van service- en registratiedata van een installatie via het telefoonnetwerk.

De terugbelfunctie wordt geselecteerd via het AKM programma en is essentieel voor alle systemen waarvan service- en registratiedata moeten worden ingelezen.

Deze functie zorgt ervoor dat de gateway van de betreffende installatie terugbelt naar het AKM programma (op het servicestation) en zo dus de telefoonkosten voor zijn rekening neemt.

Procedure

Het AKM programma belt de mastergateway en start de terugbelfunctie. De mastergateway controleert of het systeemadres van het AKM programma voorkomt in de routertabel.

15 Seconden later zal de mastergateway telefonisch verbinding maken met het AKM programma.

Als het eerste contact mislukt zal de gateway het nog twee maal proberen met een interval van vijf minuten.

Als de mastergateway contact gemaakt heeft neemt het AKM programma het weer over.

Het automatisch verzenden van een registratie gaat als volgt:

Afhankelijk van de gedefinieerde registraties weet het AKM programma hoe vaak deze data moet worden opgehaald uit een installatie. Het AKM programma start de procedure en begint, zodra de verbinding tot stand is gebracht, met het ophalen van de registraties. Als de mastergateway niet in staat is om terug te bellen zal het AKM programma de mastergateway opnieuw bellen en meteen beginnen met het ophalen van registraties.

TCP/IP serveraansluiting

Als datacommunicatie via een LAN netwerk (TCP/IP) verloopt moet de gateway aangesloten worden op een server.

Het principe, aansluiting en instellingen worden beschreven in de installatie-instructies voor AKM. Literatuur Nr. RI8BP---

AKA override functie

De AKA 245 bevat een functie waarmee het mogelijk is waarden uit te lezen van een willekeurige functie van een willekeurige regelaar aangesloten op datacommunicatie. De gateway bewerkt deze informatie en zet deze dan door naar andere, op voorhand geselecteerde, regelaars in het netwerk. Iedere individuele regelaar zal nu deze toegezonden functie uitvoeren.

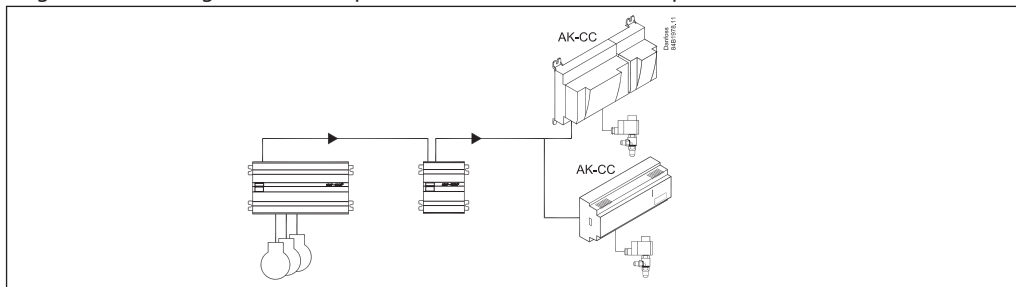
Er kan maximaal uit 100 regelaars data worden gedownload. Bij meer regelaars zal de datacommunicatie vastlopen. Alle functies worden beschreven in document RI.8A.L

Het is mogelijk de volgende functies uit te voeren via de override functie:

AKC ON signaal (Inject ON signal)

Deze functie stopt de regeling (ventielen sluiten) in alle regelaars als alle compressoren van de betreffende installatie stilstaan.

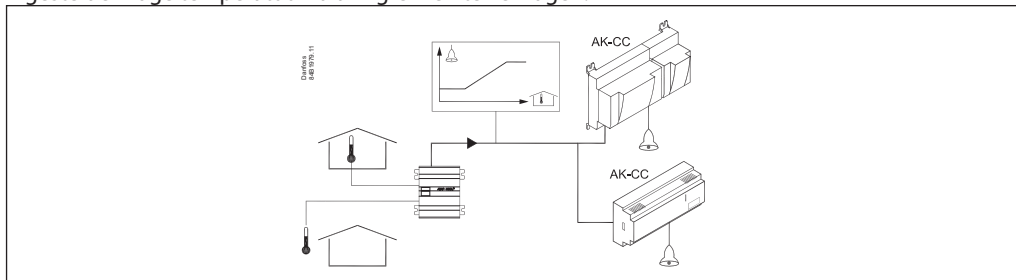
Voorbeeld: Als een compressor gestopt is zendt de compressorregelaar een signaal via datacommunicatie naar de mastergateway. De mastergateway zendt dit signaal weer door naar de gedefinieerde regelaars welke op hun beurt de elektronische expansieventielen sluiten.



Wijzigen van alarmgrenzen

Deze functie wordt gebruikt voor het wijzigen van de alarmgrens gedurende een periode waar de compressorregeling niet méér capaciteit kan inschakelen.

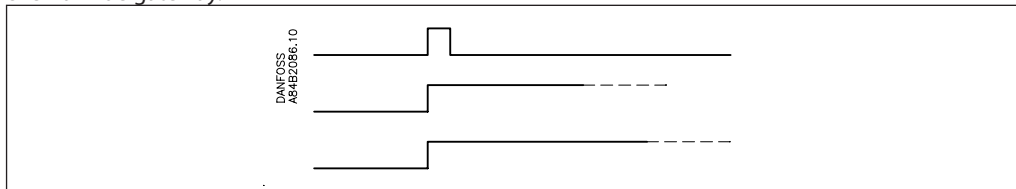
Voorbeeld: Op een extreem warme dag waarbij de buitentemperatuur de ingestelde waarde overschrijdt zal de regelaar een wijzigingssignaal versturen die gekoppeld is aan een signaal van een temperatuursensor. Het wijzigingssignaal wordt dan doorgestuurd naar de gedefinieerde regelaars om de ingestelde "hoge temperatuur" alarmgrenzen te verhogen.



Ontdooiregeling

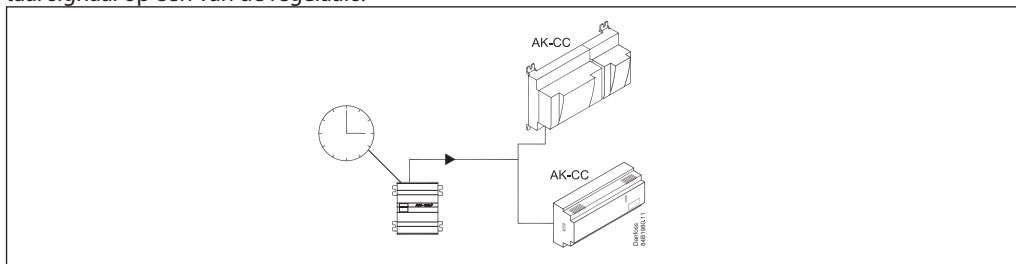
Deze functie zendt een signaal voor het starten van een ontdooiing naar de diverse regelaars.

Alle gedefinieerde regelaars volgen dit signaal op. Als een ontdooiing gestart is zorgen de individuele regelaars zelf voor het stoppen van de ontdooiing. Sommige regelaars baseren de ontdooibeëindiging op tijd, andere op temperatuur. De ontdooiingen worden gestart op basis van een klok met weekschema in de gateway.



Dag/nacht functie

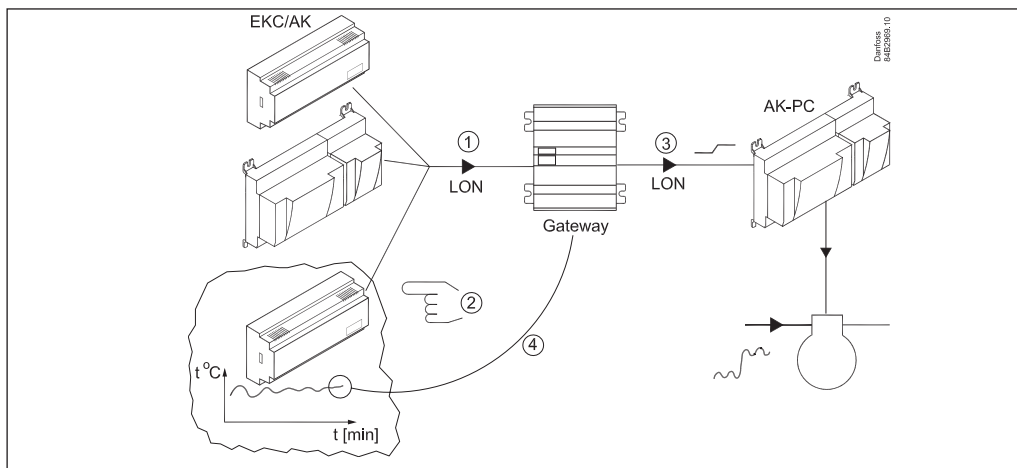
Deze functie schakelt alle hiervoor gedefinieerde regelaars van dag- naar nachtstand (en omgekeerd). Het signaal wordt gegenereerd op basis van een klok met weekschema in de gateway of met een digitaal signaal op één van de regelaars.



P0 optimalisatie

Deze functie verlaagt de zuigdruk in het systeem als een slecht presterend object wordt geconstateerd. Als alle objecten goed presteren, kan de zuigdruk ook verhoogd worden om energie te besparen.

De gateway houdt continu de geselecteerde objecten in de gaten en geeft dit signaal door aan de compressorregeling.



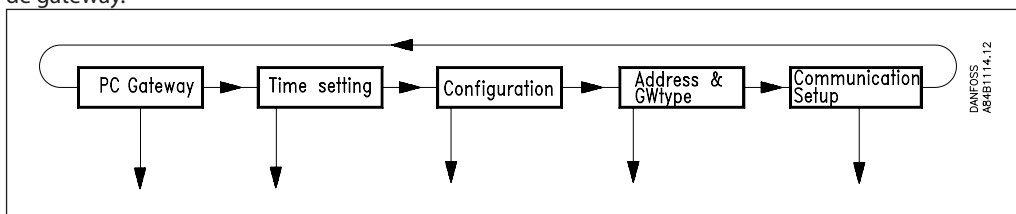
Bediening

Principe

Op de AKA 245 bevinden zich geen toetsen. De gateway is alleen te bedienen via het regelpaneel, AKA 21 of systeemsoftware, type AKM.

Bediening via AKA 21

Bediening via de AKA 21 vindt plaats met behulp van een menusysteem dat is vastgelegd in de gateway.



De gateway menustructuur is aangepast aan de menustructuur van de AKC regelaars. Het bladeren door de menu vindt plaats met behulp van de pijltoetsen op het regelpaneel.

Display

Het display van de AKA 21 heeft twee regels met ieder 16 karakters.

Functie

Het veld beschrijft het beschikbare menu.

Waarde/instelling

Het veld geeft de huidige waarde weer.

Min en Max

Het veld geeft de mogelijke min. en max. waarden van de instelling.

Nieuw

In dit veld wordt een nieuwe waarde geselecteerd. Het veld is leeg als de betreffende parameter niet kan worden versteld.

F1

Wordt gebruikt voor het weergeven van de "alarmlijst" in de mastergateway (adres 125).*

F2

Wordt gebruikt voor het weergeven van "NETWERKINFORMATIE" (systeemtabel) in de mastergateway (adres 125).*

Clear

Terugkeren naar het gateway toegangsmenu.

Pijltoetsen

Wordt gebruikt om door de menu's te "bladeren".

Digit

Wordt gebruikt voor het selecteren van decimalen.

+ / On , - / Off

Wordt gebruikt voor het selecteren van een nieuwe waarde.

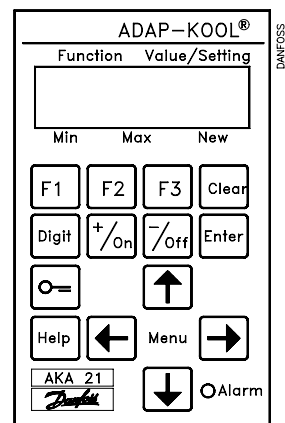
Enter

Wordt gebruikt voor het bevestigen van een instelling. Als een gewijzigde parameter verlaten wordt zonder op de "Enter" toets te drukken wordt de nieuwe waarde niet opgeslagen.

F3, "key" en Help

Wordt niet gebruikt voor gateway instellingen.

*) Als er nationale karakters en ID codes worden gebruikt voor alarmteksten van AKC regelaars worden deze karakters niet juist weergegeven in het AKA 21 display.



Bediening via systeemsoftware type AKM

Als er een PC met systeemsoftware, type AKM is aangesloten op het systeem is het mogelijk om:

- alle instellingen via de PC te maken
- alarmen te ontvangen op de PC
- alarmen te printen via een op de PC aangesloten printer

Toegangsbeperkingen

De AKA 245 zijn beschermd tegen onbedoelde instellingen en wijzigingen van parameters met de AKA 21. Dit wordt gedaan met behulp van toegangsbeperkingen verdeeld over drie niveo's:

- 1) Normaal "Dagelijks gebruik" nivo
- 2) Extended "Onderhoud" nivo
- 3) Service "Specialisten" nivo

De nivogrenzen kunnen worden gewijzigd in de unit (zie sectie "instellingen").

Toegangscodefunctie

Als de gateway gebruikt wordt samen met systeemsoftware, type AKM, kan er een toegangscodefunctie worden gebruikt. Deze functie blokkeert instellingen als het systeem benaderd wordt via de telefoon en de toegangscode niet bekend is. Voor de eindgebruiker is het mogelijk in AKM een aantal functies uit te lezen en in te stellen. De toegang tot belangrijke functies als routerlijnen en ID codes wordt echter geblokkeerd. De toegangscodefunctie kan worden geconfigureerd met systeemsoftware, type AKM.

Printerfunctie

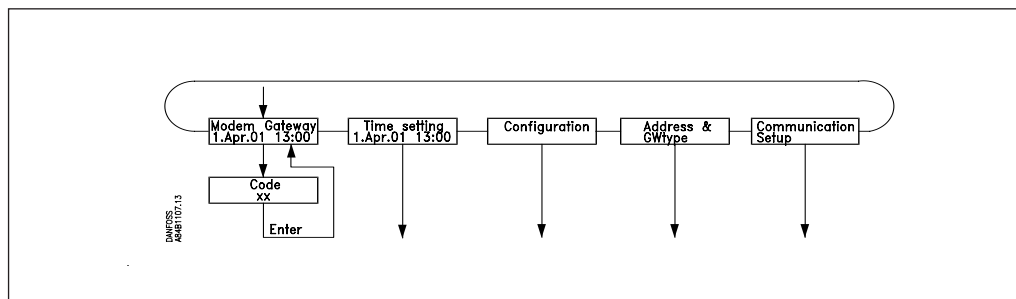
Op de AKA 245 is maar één manier om de printerfunctie te bedienen. Bij activeren ingang DI 1 wordt de interne teller op nul gezet. Op deze manier wordt de positie van het printerpapier gecontroleerd. DI 1 wordt geactiveerd zodra de printer wordt aangezet en de printkop positioneert zich op de startpositie van de eerste regel.

Voor wat betreft instellen van de printer en het invoeren van printerpapier verwijzen wij naar de printerhandleiding.

Instellingen

Algemeen

In de gateway worden parameters ingesteld die de individuele functies moeten gaan besturen. De parameterinstellingen zijn gegroepeerd naar de functies die ze moeten besturen.



Gatewaycode

Toegangsdisplay en invoermogelijkheid voor toegangscode tot de gatewayinstellingen.

Tijdinstelling

Instelling van gateway klok; inclusief overschakeling van zomer- naar wintertijd.

Configuratie

Uitlezing van de programmaversie.

Instellen van toegangscode

Instellingen betreffende "AKA 21 log off"

Uitlezing voor gebruik of verwijdering van toegangscode.

Systeem adres: (en GW type van AKA 245)

Instelling van het actuele DANBUSS systeemadres van de gateway.

Een AKA 245 moet worden gedefinieerd voor een PC gateway, modemgateway of TCP/IP gateway.

Communicatie instelling

Router: Instelling van routertabellen.

RS 232: Communicatiesnelheid aan de poort.

LON Port: Instellen van adresbereik voor LON bus.

De individuele instellingen worden uitgelegd op de volgende pagina's.

Aan het eind van de handleiding vindt u een compleet menuoverzicht.

Note 1

Bij het opstarten van systemen met twee of meer gateway's in hetzelfde netwerk moeten speciale voorzorgsmaatregelen worden genomen.

In een netwerk met meerdere identieke adressen zal het DANBUSS systeem niet werken.

Alle gateways zijn vanuit de fabriek ingesteld met adres 125. (0:125).

De eerste keer opstarten moet worden uitgevoerd op één van de twee volgende manieren:

- 1) Stel alle adressen in voordat de gateway in het netwerk geplaatst wordt. (gebruik AKA 21)
- 2) Sluit één voor één de voedingspanning aan op de gateways en de mastergateway als laatste (master address = 125). (gebruik AKA 21).

Note 2

Veranderingen worden gemaakt in de regelaarinstellingen en opgeslagen in het geheugen van de regelaar. **Activeer het "Boot Gateway" display (Tijdens het inlezen van het netwerk mag de AKA 21 niet bediend worden totdat de gateway klaar is met het inlezen van het netwerk). Hierna is de nieuwe instelling actief.**

Note 3

Als het gateway type veranderd moet worden (PC/Modem/MSS) kan dit alleen gedaan worden met geïnstalleerde batterij.

Gatewaycode. Toeganga en toegangscode

Via het regelpaneel, type AKA 21 verkrijgt men toegang tot de gateway op dezelfde manier als bij de overige regelaars op de DANBUSS lijn.
In het display van de AKA 21 worden de op DANBUSS aangesloten regelaars weergegeven. De AKA 245 gateway wordt gesymboliseerd met een "G".

<	125	>	125
AAE	A	A	G

Hier wordt een AKA 245 met toegewezen adres = 125 weergegeven

De mastergateway heeft adres Nr. 125.
Door de "pijl rechts" toets in te drukken worden adressen hoger dan 16 weergegeven.

Selecteer een gateway met behulp van de "+/ON" of de "-/OFF" toets en druk op "Enter".

Het volgende toegangsdisplay verschijnt nu in combinatie met een PC gateway:

PC GATEWAY

Druk op de "pijl naar beneden" toets om in het toegangscode menu te komen.

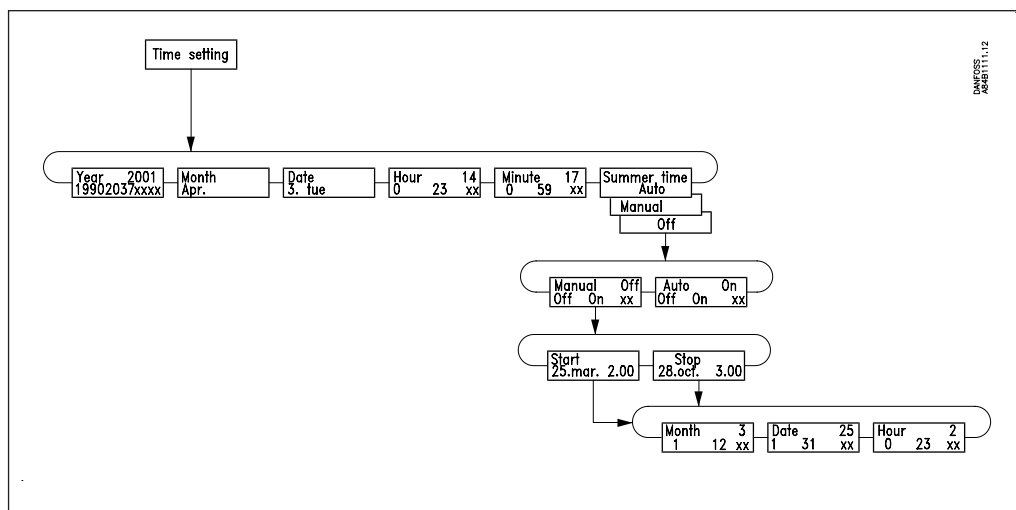
Code
XX

Fabrieksinstellingen toegangscode:

Uitgebreide toegangscode = 40. Deze code geeft toegang tot en met het menu "TIME SETTINGS".
Service toegangscode = 99. Deze code geeft toegang tot de gehele regelaar.

Na het invoeren van de code moet op "Enter" gedrukt worden en u bent terug in het toegangsdisplay. Druk nu op de "Pijl rechts" toets om verder te gaan met het instellen.

Tijdstelling. Klockfunctie



"Time setting"

"Toegang tot het instellen van een klok en omschakelen tussen zomer- en wintertijd.

De klok in de gateway is een jaarklok die kan schakelen tussen zomer- en wintertijd. De klok bepaalt zelf aan de hand van het jaar en de datum welke dag van de week het is en accepteert geen incorrecte handmatige instellingen. Als een poging tot het invoeren van, bijvoorbeeld de maand, niet lukt kan het zijn dat de datum de verkeerde waarde heeft.

De secondenteller wordt op nul gezet bij het instellen van de minuten.

De klok is voorzien van batterij zodat hij blijft werken in geval van spanningsuitval.

"Year"

Instellen van jaar.

"Month"

Instellen van maand.

"Date"

Instellen van datum (v.d. dag).

"Hour"

Instellen van tijd (uren).

"Minute"

Instellen van tijd (minuten).

"Summer time"

Weergave van de omschakeling tussen zomer- en wintertijd en toegang tot de instellingen. Selecteer "off", "auto" of "manual":

"Off"

Omschakeling tussen zomer- en wintertijd niet actief.

"Auto"

Omschakeling wordt automatisch uitgevoerd gebaseerd op de in Europa geldende regels. (Laatste zondag van Maart en Oktober)

"Manual"

Hier kunt u handmatig de datum en tijd invoeren voor de omschakeling van zomer- en wintertijd. De overschakeling kan alleen gemaakt worden op hele uren. De instellingen blijven van kracht tot er een nieuwe instelling gemaakt wordt. Als "Auto" is geselecteerd kunnen de instellingen niet worden gewijzigd.

"Start"

Toegangsdisplay voor het instellen van het begin van de zomertijd.

"Stop"

Toegangsdisplay voor het instellen van het einde van de zomertijd.

"Month", "Date",

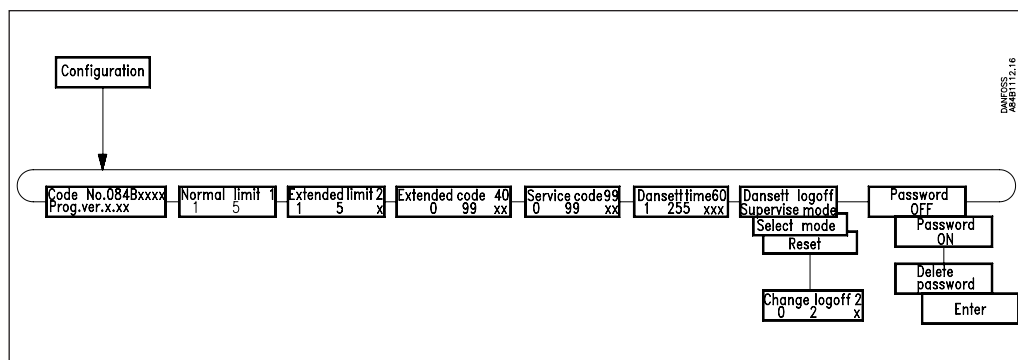
"Month", "Date",

"Hour":

Instellen van tijd

Configuratie.

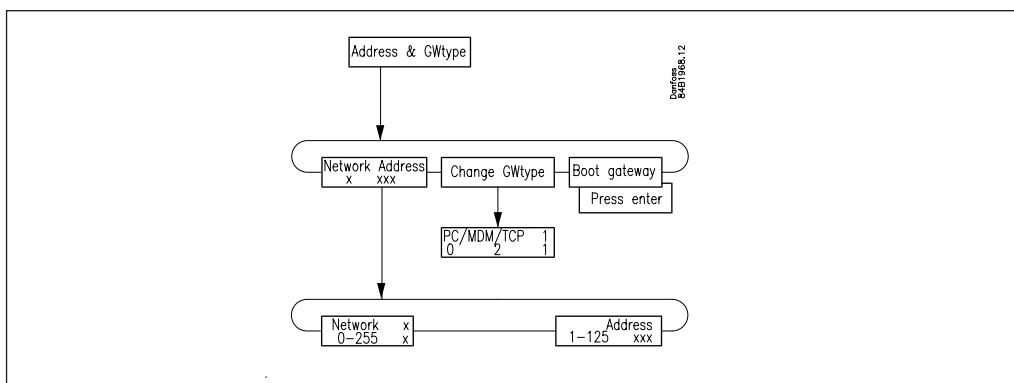
Toegangscode en display



"Configuration"	Uitlezing van programmaversie en instelling van toegangscode en parameters met betrekking tot DANSETT uitloggen.
"Code no."	Uitlezing van AKA codenummer
"Prog. ver."	Uitlezing van programmaversie
"Normal limit"	Instelling van toegangsnivo zonder gebruik van een toegangscode. (Een compleet menuoverzicht staat achterin deze handleiding). Kies uit de volgende instellingen: 1: Geen toegang tot instellingen 2: Toegang tot en met "Time setting". 3: Toegang tot en met "Configuration". 4. Toegang tot en met "System address". 5: Toegang tot alle menu's
"Extended limit"	Instellen van toegangsnivo met behulp van een toegangscode. Kies uit de volgende instellingen: 1: Geen toegang tot instellingen 2: Toegang tot en met "Time setting". 3: Toegang tot en met "Configuration". 4. Toegang tot en met "System address". 5: Toegang tot alle menu's
"Extended code"	Instellen van een toegangscode voor het verkrijgen van uitgebreide toegang.
"Service code"	Instellen van een toegangscode voor het verkrijgen van toegang tot de service menu's (toegang tot alle menu's).
"Dansett time"	Tijdstelling voor automatisch uitloggen. (Indien de gateway gedurende de in dit menu ingestelde tijd niet gebruikt wordt, wordt er automatisch uitgelogd). De tijd wordt aangegeven in seconden.
"Dansett logoff"	Toont de display mogelijkheid op de AKA 21 van automatisch uitloggen: "Supervise mode", "Select mode" of "Reset". Zie volgende punt.
"Change logoff"	Instelling van displays voor "Dansett logoff". Instelling = 2 moet worden gebruikt als de AKA 21 zijn voeding ontvangt van een AKC regelaar of een externe voeding: 0: "Supervise mode": Deze instelling kan handig zijn bij kleine systemen. Indien de AKA 21 niet gebruikt is voor, bijvoorbeeld, drie minuten, dan zal het display om de beurt alle aangesloten regelaars tonen. 1: "Select mode": Het display van de AKA 21 laat het menu zien waar de DANBUSS regelaar is geselecteerd. 2: "Reset": Het display van de AKA 21 geeft "Dansett" ready, press any key". Na het indrukken van een toets laat de AKA 21 zien waar de DANBUSS regelaar is geselecteerd.
Password	Instellingen kunnen worden beschermd met een code. De code kan alleen ingesteld worden via het AKM programma, vanaf versie 4 (Kan echter wel verwijderd worden met behulp van de AKA 21 zonder de code te kennen). De code geeft bescherming tegen: - Uitlezing van routerlijnen en systeemconfiguraties - Instellen van routerlijnen en alarmit being known).

Address & GWtype

Adres en gateway type



“Network”

Instellen van het netwerknummer waaraan de gateway gekoppeld is.

Geldige netwerknummers: 1 tot 255.

“Address”

Instellen van het gatewayadres.

Deze instelling komt overeen met de instelling van de adressen op de AKC regelaars (via DIP schakelaartjes).

Om communicatie mogelijk te maken mag er maar één mastergateway zijn in een netwerk. De mastergateway krijgt altijd adres Nr. 125. Andere gateways in hetzelfde netwerk krijgen andere adressen toebedeeld.

Als er maar één gateway is in een netwerk krijgt deze adresnummer 125.

(De fabrieksinstelling van een gateway is adresnummer 125. Adres nr. 124 wordt niet gebruikt door DANBUSS. Een geldig adres voor een AKA 245 wordt dus 1 tot 123 (niet binnen het bereik van de LON regelaars overigens)

“Change GW-Type”

Een AKA 245 kan worden ingesteld als een PC gateway, een modemgateway of een MSS server afhankelijk van de hieronder gekozen instelling:

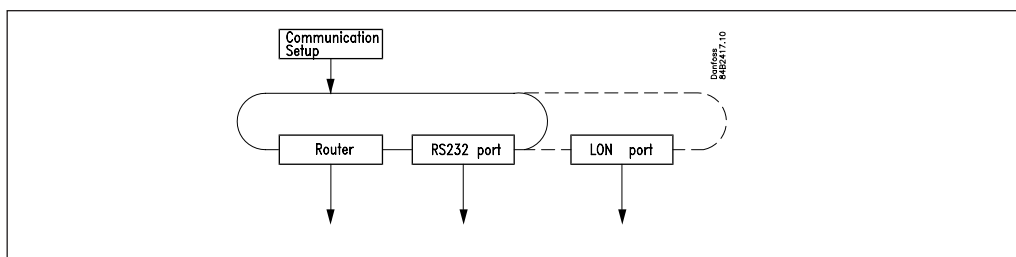
0: PC gateway

1: Modem gateway

2: TCP

De actuele instelling kan altijd opgevraagd worden in het toegangsdisplay (op de AKA 21) van de gateway.

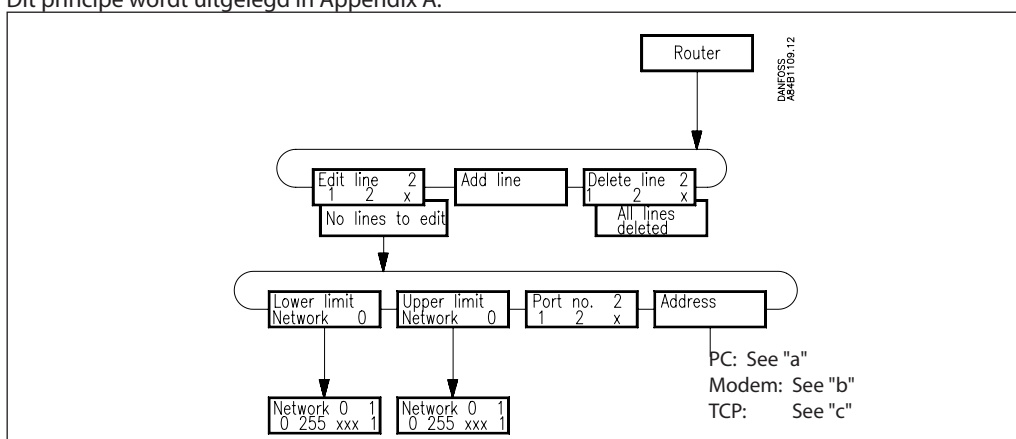
Communicatie.
Instellen van de communicatie



“Communication setup”
Dit menu geeft toegang tot de volgende 3 submenu's.

1) Route

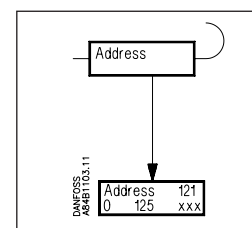
Voordat de routerfunctie kan worden ingesteld is het noodzakelijk het principe te begrijpen hoe de berichten tussen de verschillende regelaars verzonden worden. Dit principe wordt uitgelegd in Appendix A.



- “Edit line” Hier wordt een bestaande lijn in de routertabel geselecteerd. Alleen bestaande lijnen kunnen hier geselecteerd en veranderd worden. Indien er geen routerlijnen zijn geeft het display de tekst “No lines to edit”.
- “Add line” In dit menu kan een nieuwe routerlijn worden aangemaakt direct achter de laatst aangemaakte lijn in de routertabel. Ga na het aanmaken van een lijn terug naar “Edit line” om verder te gaan met het instellen.
De routertabel kan max. 10 lijnen bevatten indien de gateway wordt gebruikt als PC of TCP gateway, en 250 lijnen als de gateway is ingesteld als modemgateway.
- “Delete line” Verwijderd een geselecteerde lijn uit de routertabel.
- “Lower limit” Weergave van het “Lower Limit” veld voor een geselecteerde lijn in de routertabel. De waarde geeft het netwerk aan waar een bericht naar toe verzonden dient te worden. Instelling vindt plaats in het “Network” menu.
- “Upper limit” Weergave van het “Upper Limit” veld voor een geselecteerde lijn in de routertabel. De waarde geeft het laatste netwerk aan waar een datagram naartoe gestuurd moet worden. Instelling vindt plaats in het “Network” menu.
- “Port no.” Instellen van “Port Nr.” veld voor een geselecteerde lijn in de routertabel. Een datagram wordt naar een poort gestuurd afhankelijk van de hieronder gegeven instelling.
1: Datagrammen moet worden verzonden via DANBUSS.
2: Datagrammen voor of een PC, een modem of een TCP server aansluiting.
- “Address” De inhoud van de menu's worden bepaald door de instelling van het gateway type en de ingestelde waarde onder “Port No.”:

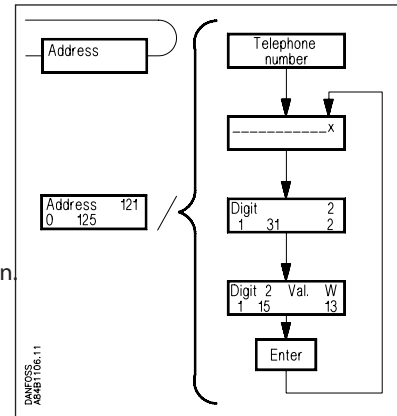
a) PC :

Weergave en instellen van “Address” veld voor een geselecteerde lijn in de routertabel.
Selectie van poortnummer =
1: Weergave adresnummer van de regelaar in het netwerk waar het datagram naartoe gestuurd moet worden
2: Geen adresnummer ingesteld



b) Modem

Weergave en instelling van het "Address" veld voor een geselecteerde lijn in de routertabel.
 Selectie van poortnummer =
 1: Weergave adresnummer van de regelaar in het netwerk waar het datagram naartoe gestuurd moet worden
 2: Het door de modem te bellen telefoonnummer wordt weergegeven.



Het actuele telefoonnummer voor de geselecteerde lijn in de routertabel.
 Het telefoonnummer kan maximaal uit 30 karakters van cijfers en modemcodes bestaan. Alle telefoonnummers moeten worden afgesloten met 'x' (zie hieronder).

"Digit"

Selectie van te kiezen/veranderen digit. Er wordt maar één digit geselecteerd.

"Digit xx Value."

Te kiezen Digits/codes:

- De cijfers 0... 9 zijn karakters voor het telefoonnummer.
- Cijfers boven de 10 zijn modemcodes.
- Voor een beschrijving van de codes verwijzen we naar de modemhandleiding.
- 0... 9
- 10 = x: Eind van telefoonnummer
- 11 = P: Puls signallerings
- 12 = T: Toon signallerings
- 13 = W: Wacht op nieuwe beltoon
- 14 = ,: 2 seconden pauze
- 15 = %n: Modificeren baud rate
- 16 = *: Speciaal karakter voor privécentrales
- 17 = #: Speciaal karakter voor privécentrales

Voorbeeld:

0W 12 34 56 WP 78 9x

De karakters hebben de volgende betekenis:

- 0" ga naar een openbare lijn"
- W" wacht op nieuw belsignaal"
- 1 - 6 "telefoonnummer 123456"
- W "wacht op nieuw belsignaal"
- P "kies puls signallerings"
- 7 - 9 "doorbellen naar extensie 789"
- x "einde van telefoonnummer"

c) TCP/IP

Instellen geschiedt hetzelfde als bij een modem. Geef een IP adres in plaats van een telefoonnummer.

2) RS232 Port (PC Port)

De instelling is afhankelijk van de instelling van het gateway type:

PC

"RS 232 Speed"

Weergave van communicatiesnelheid op de RS232 lijn en toegangsdisplay voor instellingen.

"Change speed"

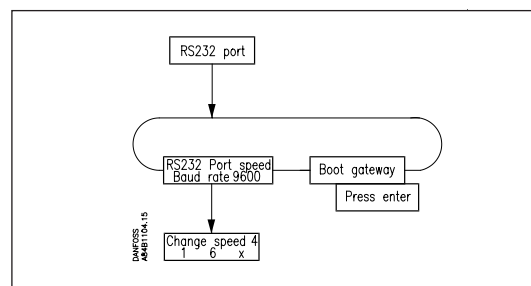
Instellen van communicatiesnelheid.

- 1: 1200 Baud
- 2: 2400 Baud
- 3: 4800 Baud
- 4: 9600 Baud (fabrieksinstelling)
- 5: 19200 Baud
- 6: 38400 Baud

Voor instellen van communicatiesnelheid op de PC zie de PC handleiding en/of software applicatie handleiding.

"Boot gateway"

Indien er wijzigingen zijn doorgevoerd in de communicatie instellingen moeten deze worden opgeslagen in het geheugen van de gateway. Activeer de "Boot Gateway" functie. Wacht nu ongeveer 30 seconden. De nieuwe instellingen zijn nu actief.



Modem en TCP/IP

"Lifetime"

Dit is de periode dat de gateway een verbinding in stand houdt nadat een datagram is verzonden via de routerlijn. Selectie van deze parameter is gebaseerd op het idee dat er tijd moet zijn om een antwoord te sturen op een datagram gedurende dezelfde verbinding. De tijd wordt ingesteld in seconden (bijv. 10 sec.).

"RS 232 Port speed"

Weergave van communicatiesnelheid en toegang tot instellingen.

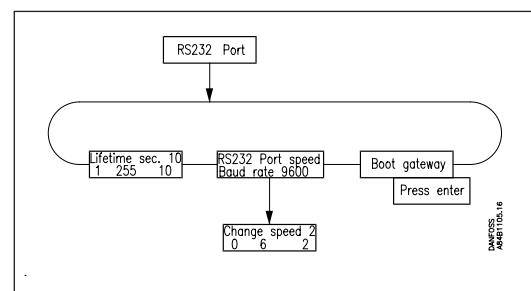
"Changed speed"

Hier wordt de gewenste communicatiesnelheid ingesteld.

- 0 = 300 Baud
 - 1 = 1200 Baud
 - 2 = 2400 Baud
 - 3 = 4800 Baud
 - 4 = 9600 Baud (fabrieksinstelling)
 - 5 = 19200 Baud
 - 6 = 38400 Baud (gebruikt bij toepassing van LASAT modems)
- Zie ook modemhandleiding.

"Boot gateway"

Indien er wijzigingen zijn doorgevoerd in de communicatie-instellingen moeten deze worden opgeslagen in het geheugen van de gateway. Activeer de "Boot Gateway" functie. Verwijder de AKA21 en wacht nu ongeveer 30 seconden. De nieuwe instellingen zijn nu actief.

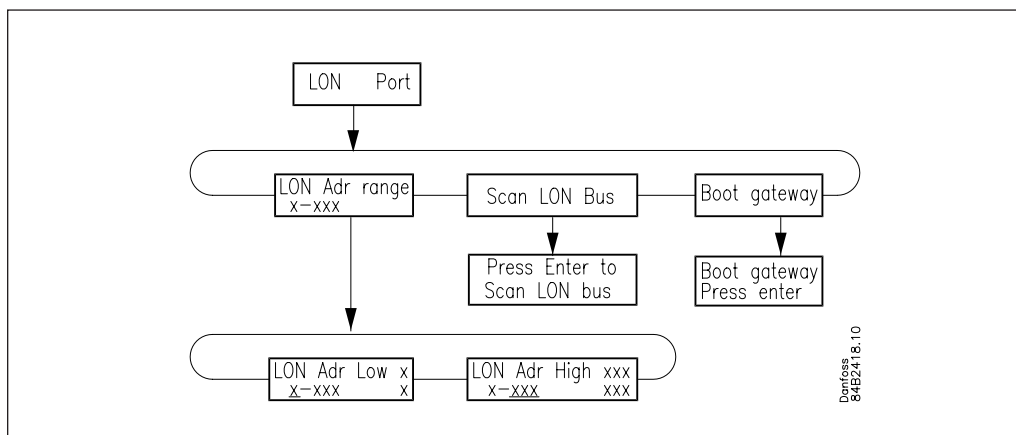


3) LON Port

Deze functie definieert het geldige adresbereik voor LON regelaars.

De functie vervangt het activeren van menu O04 in alle EKC regelaars en ook het activeren van de "Service pin" bij een AK 2 regelaar.

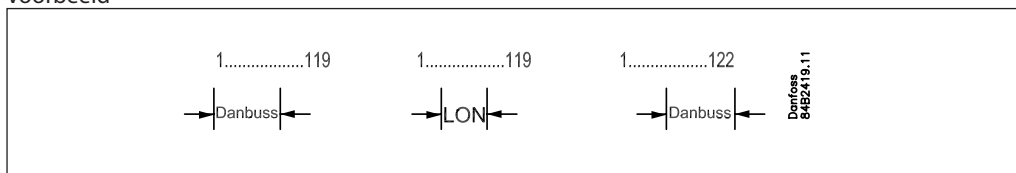
Alle instellingen moeten worden afgesloten door te gaan naar 'BOOT gateway' en vervolgens op ENTER te drukken.



Adresbereik

Het totale adresbereik voor de aangesloten regelaars is van 1 tot 120. Een gedeelte hiervan kan aan de LON bus worden toegewezen. Het resterende deel wordt dan gebruikt door de DANBUSS

Voorbeeld



Routerlijnen

Dit hoofdstuk bevat een meer gedetailleerde omschrijving van de routerlijn instellingen van pagina 27.

Algemeen

Het DANBUSS systeem is een zogenaamd compact gekoppeld netwerk. Dit betekent dat informatie als een enkel bericht, ook wel datagram genoemd, door het systeem wordt verstuurd. Om er zeker van te zijn dat een datagram de juiste ontvanger bereikt in een netwerk met vele ontvangers moet de verzender het adres van de ontvanger met het datagram meesturen. Het is nu aan de "router" in het DANBUSS systeem om het datagram naar de juiste ontvanger te krijgen.

Om het voor de "router" mogelijk te maken de individueel aangesloten regelaars van elkaar te onderscheiden in een DANBUSS netwerk moet iedere unit een uniek DANBUSS systeemadres krijgen. Dit systeemadres wordt vastgelegd in de "Network:Address" modus, waarbij "Network" het netwerknummer is en "Address" het adres van de regelaar in kwestie.

"Network" kan waarden bevatten van 0-255.

"Address" kan waarden bevatten van 1-125.

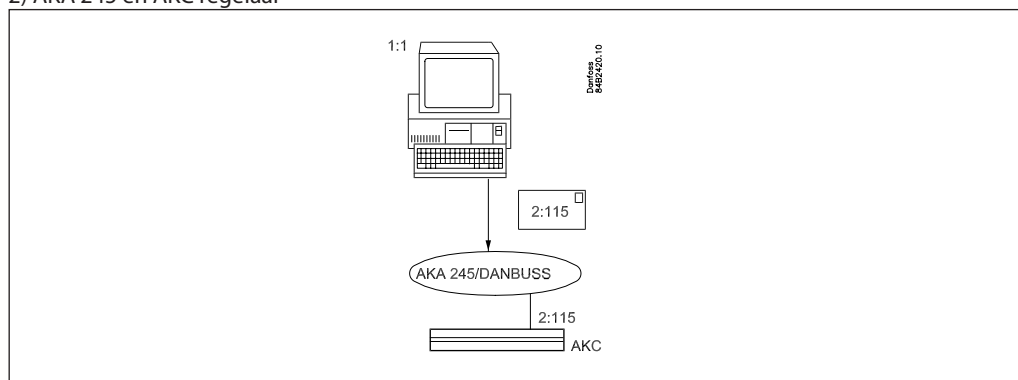
Het is belangrijk dat alle regelaars op hetzelfde netwerk ook hetzelfde netwerknummer hebben.

Voorbeeld:

Het voorbeeld laat een systeem bestaande uit twee netwerken zien.

1) PC aangesloten op een AKA 245

2) AKA 245 en AKC regelaar



1:1 betekent netwerkadres 1 met regelaaradres 1.

2:115 betekent netwerkadres 2 met regelaaradres 115.

In het voorbeeld stuurt 1:1 een datagram geadresseerd aan 2:115.

Het datagram wordt afgegeven aan de DANBUSS die nu verantwoordelijk is voor het verzenden.

Routertabel

Om er zeker van te zijn dat datagrammen naar de juiste ontvangers gestuurd worden heeft het systeem informatie nodig over hoe het DANBUSS netwerk in elkaar zit (Een netwerk kan bijvoorbeeld bestaan uit verschillende aan elkaar gekoppelde netwerken). Informatie over de samenstelling van het DANBUSS netwerk moet worden ingevoerd in de z.g.n. routertabellen.

Er moeten, in principe, in alle op DANBUSS aangesloten units routertabellen aanwezig zijn.

Sommige units, zoals AKC regelaars, kunnen echter zonder deze tabellen.

Om in een systeem met meerdere aangesloten netwerken communicatie mogelijk te maken moet er in ieder afzonderlijk netwerk tenminste één routertabel aanwezig zijn. Met behulp van de gateway kunt u één of meerdere routertabellen opzetten.

Appendix A - vervolg

Een routertabel kan uit meerdere lijnen bestaan. In onderstaand voorbeeld is er maar één lijn. Een tabel bestaat altijd uit vier velden indien bediening plaats vindt via de AKA 21: "Lower Limit", "Upper Limit", "Port No.", en "Address".

1	2	3	4
Lower limit	Upper limit	Port No.	Address/ Telephone no/ IP Address
1	1	2	

In principe geven de velden het volgende aan:

Veld 1 en 2: een groep units die in staat zijn tot het verzenden / ontvangen van een bericht.

Veld 3: de richting waarin een bericht verstuurd moet worden.

Veld 4: de volgende ontvanger van een bericht. Van hieruit zijn er meerdere mogelijkheden:

- 1) Het bericht wordt naar een ander netwerk doorgestuurd (Telefoonnummer of IP-adres).
- 2) Het bericht wordt naar een PC gestuurd via de RS 232 uitgang.

Hieronder volgt een beschrijving van de velden.

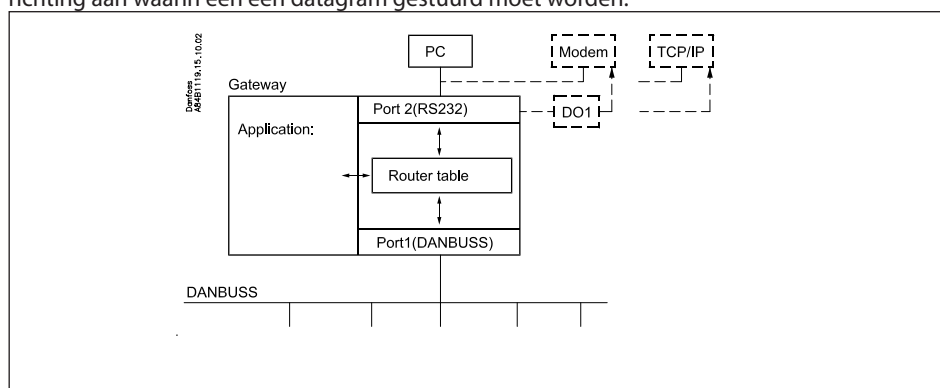
Veld nr. 1 + 2: "Lower Limit", "Upper Limit"

Dit zijn de netwerknummers die samen het bereik van de aangesloten netwerken omvatten.

"Lower Limit" is het laagste netwerknummer en "Upper Limit" het hoogste netwerknummer.

Veld nr. 3: "Port No."

Er zijn twee poorten waardoor een datagram verstuurd kan worden. "Port No." geeft de richting aan waarin een datagram gestuurd moet worden.



Poort 1: Toegang tot de op DANBUSS aangesloten eenheden

Poort 2: Toegang tot een PC, een modem of een MSS server.

Veld 4: "Address"

De inhoud hangt af van wat er gespecificeerd is in het veld "Port No.":

Als "Port No." = 1 (DANBUSS):

Het regelaaradres van de eerstvolgende ontvanger van het datagram. Dit kan de uiteindelijke ontvanger zijn voor wie het datagram bedoeld is, maar het kan ook een volgende gateway, bijvoorbeeld een modemgateway, zijn die het bericht moet doorsturen.

Als "Port No." = 2 (RS 232):

Bij aansluiting naar een PC hoeft er geen adres te worden opgegeven omdat het slechts één enkele PC in een netwerk betreft. Bij bediening via het regelpaneel zal het systeem deze enkele PC automatisch detecteren en het is dan ook niet mogelijk een adres in te toetsen. Bij een modemgateway of MSS server wordt respectievelijk het te bellen telefoonnummer (in het veld "Address") of het IP adres ingegeven.

Functie

Als een AKA 245 een datagram ontvangt dat moet worden door gestuurd naexample, bijvoorbeeld een AKC regelaar dan raadpleegt de gateway de routertabel om te zien waar de betreffende AKC regelaar zich bevindt. De AKC regelaar bevindt zich in hetzelfde netwerk of in een ander, aangekoppeld, netwerk. In het eerste geval zal de gateway het datagram direct naar de uiteindelijke ontvanger sturen. In het tweede geval zal de gateway het datagram naar een volgende AKA 245 sturen die het op zijn beurt weer doorstuurt.

De sleutel tot de routertabel is het systeemadres (netwerkadres : regelaaradres) van de ontvanger van het datagram.

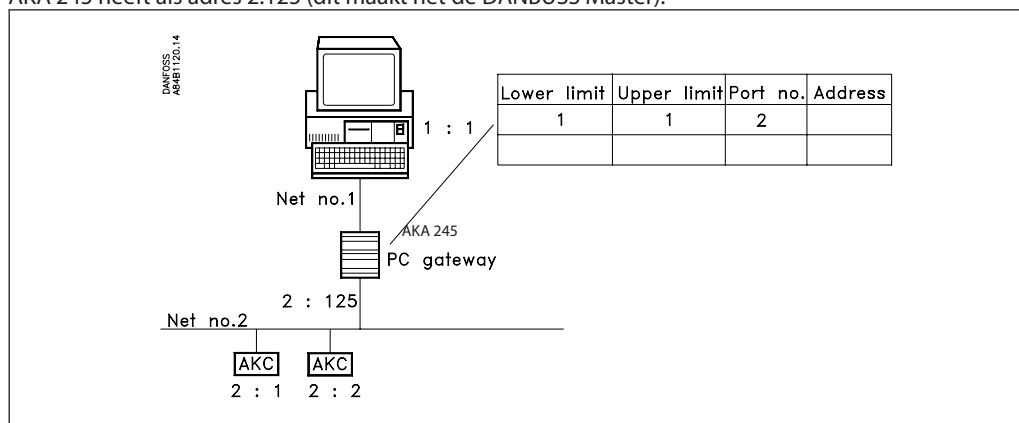
Voorbeeld 1.

Een systeem bestaat uit een PC in netwerk 1, en twee AKC regelaars in netwerk 2.

De AKC's zijn geadresseerd met 2:1 en 2:2.

De PC heeft als adres 1:1.

AKA 245 heeft als adres 2:125 (dit maakt het de DANBUSS Master).



De PC wil een bericht versturen naar de AKC regelaar met systeemadres 2:1.

Het datagram wordt eerst naar de gateway gezonden waarna deze controleert in de routertabel waar het datagram naartoe moet.

Als de regelaar zich in hetzelfde netwerk als de mastergateway bevindt zal de laatste het bericht direct naar de regelaar sturen (er is geen routerlijn nodig).

De weergegeven routerlijnen zijn nodig om berichten van de AKC regelaars naar de PC te sturen.

Voorbeeld 2.

Een systeem bestaat uit een PC in netwerk Nr. 1, een PC gateway, twee AKC regelaars en een modemgateway in netwerk Nr. 2.

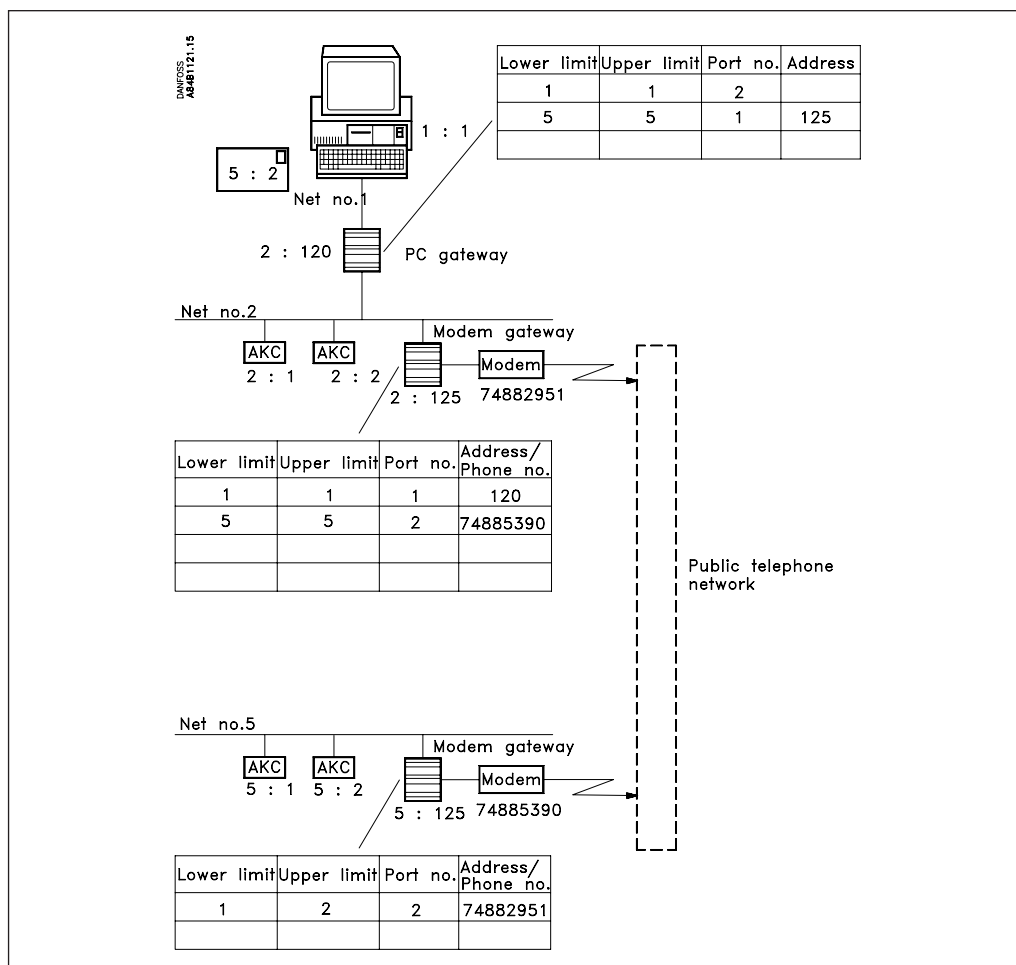
Netwerk Nr.5 bestaat uit een modemgateway en twee AKC regelaars.

De AKC regelaars hebben als adres 2:1, 2:2, 5:1 en 5:2.

De PC gateway heeft als adres 2:120.

De twee modemgateways hebben als adres respectievelijk 2:125 en 5:125. Dus in beide netwerken zijn de modemgateways bestempeld als master.

De PC heeft als adres 1:1.



De PC stuurt nu een bericht naar de AKC regelaar met adres 5:2.

Het datagram gaat eerst naar de PC gateway die checkt in de routertabel waar de regelaar 5:2 zich bevindt.

De PC gateway zoekt naar de routerlijn in de tabel waar het netwerknummer van de ontvanger in voorkomt. Hieraan wordt voldaan in lijn 2 die netwerk Nr.5 aangeeft.

Nadat het "Port No." veld is ingelezen wordt het datagram via poort 1 verzonden (DANBUSS).

Nadat verder het veld "Address" is ingelezen zal het datagram worden verzonden naar adres 125, in dit geval een modemgateway.

De modemgateway ontvangt het datagram en controleert op zijn beurt weer de routertabel.

Lijn 2 geeft aan netwerk 5. Na het lezen van het "Port No." veld wordt het datagram verzonden via poort 2, in dit geval het modem.

In het "Address" veld vind de gateway het telefoonnummer dat gebeld dient te worden.

Modemgateway (2:125) verzend het datagram naar modemgateway (5:125) in het andere netwerk.

Deze modemgateway controleert weer zijn routertabel en vindt het adres van de ontvanger in zijn eigen netwerk. Het datagram wordt nu rechtstreeks naar de betreffende AKC regelaar verzonden.

Voor het beantwoorden van datagrammen worden dezelfde routerlijnen gebruikt echter nu in omgekeerde volgorde. De routertabellen blijven ongewijzigd tenzij er een nieuw netwerk aan toegevoegd moet worden.

Als een gateway zijn routertabel controleert gebeurt dat altijd vanaf lijn 1 en dan verder. De eerste lijn die een bruikbaar netwerk bevat voor het ontvanger systeemadres wordt gebruikt.

Routelijnen die hetzelfde ontvanger systeemadres bevatten worden niet gedetecteerd.

Als routertabellen in diverse gateways moeten samenwerken in het transporteren van datagrammen over een DANBUSS systeem moet goed opgelet worden met het opstellen van deze routertabellen. Er wordt geen alarm gegeven als een datagram de juiste ontvanger niet bereikt heeft.

Zorg voor een duidelijke vooropgezette lijst van adressen en netwerknummers voor alle gateways en PC's voordat u routerlijnen gaat invoeren! Vergeet niet dat bij verzonden berichten ook antwoorden worden teruggestuurd in het systeem.

Herhalingsroutines voor alarmafhandeling

Afhankelijk van welke units zijn geselecteerd om alarmen te ontvangen zal een AKA 245 de volgende herhalingsroutines ontplooiën als het niet in contact kan komen met de ontvangers:

Instellen van "AKA send alarm to":

"System address NNN:AAA"

Als een alarmbericht niet binnen vijf minuten kan worden afgeleverd dan zal dit bericht om de vijf minuten herhaald worden net zolang totdat het bericht ontvangen is.

Als meerdere alarmen worden ontvangen voordat het oudste alarm is afgeleverd wordt daar niets aan gedaan. Alarm Nr. 250 stelt een systeemalarm "Alarm list overflow" in werking, en de gateway kan dan geen alarmen meer ontvangen van de regelaars. Alarmrelais DO2 wordt nu om de vijf minuten geactiveerd (bij iedere poging om het oudste alarm opnieuw te verzenden).

Zodra er een alarmbericht is afgeleverd wordt deze gemerkt als afgehandeld en het volgende alarm in de lijst wordt nu het oudste actieve alarm.

"AKA alarm table"

De volgende herhaalroutine wordt uitgevoerd in samenhang met alarmrouting als een alarm niet kan worden afgeleverd.

Start	Normale poging / Pri.	Pauze in minuten: / Hierna, herhalen van poging: / naar bestemming Primair of alternatief:										
		5 / 1 / Pri.	5 / 2 / Alt	5 / 3 / Alt	5 / 4 / Pri.	5 / 5 / Pri.	5 / 6 / Alt	5 / 7 / Alt	5 / 8 / Pri.	5 / 9 / Pri.	5 / 10 / Alt	etc.

Als een alarm is afgeleverd bij een primaire of alternatieve alarmontvanger zal er ook nog een kopie worden gestuurd naar een voor dat doel gedefinieerde ontvanger.

Als dit kopie alarm niet afgeleverd kan worden zal dit ook om de vijf minuten herhaald worden.

Deze situatie weerhoudt de gateway er niet van Pri./Alt. alarmen te versturen totdat alle 249 plaatsen gebruikt zijn.

Benodigde ruimte voor data opslag

Als er een historie aangemaakt is in een AKA 245 mastergateway wordt er ruimte gereserveerd voor het opslaan van deze data. De hoeveelheid gereserveerde ruimte hangt af van diverse parameters. De hoeveelheid beschikbare ruimte kan worden afgelezen bij het aanmaken van een historie.

Voorbeeld:

Alleen wettelijke registraties moet worden vastgelegd.

Als zes parameters van 20 regelaars met een interval van één uur moeten worden vastgelegd heeft de gateway een opslagcapaciteit van 540 uur (22½ dagen en nachten) wat 48.5% van de opslagcapaciteit is. Na 540 uur wordt de oudste data overschreven door nieuwe data.

Onderstaande voorbeelden betreffen drie systemen met verschillend ingestelde historie opties:

Aantal regelaars	Log type		Aantal logs	Aantal parameters per log	Tijdinterval	Tijdsduur	Gebruikte opslagcapaciteit (%)	
							Eén type	Combinatie
20	Eén type	Wettelijk	20	6	1 h	540 h	48,5	46
			20	12	4 h	960 h	44	
	Combinatie	Wettelijk	20	6	1 h	180 h	17	
			AKA Service	4	13	1 min.	12 h	
50	Eén type	Wettelijk	50	6	1 h	216 h	50	42,5
			50	6	4 h	864 h	50	
	Combinatie	Wettelijk	50	6	4 h	360 h	21	
			AKA Service	6	13	1 min.	6 h	
100	Eén type	Wettelijk	100	6	1 h	100 h	46	46,5
			100	6	4 h	360 h	42	
	Combinatie	Wettelijk	100	8	4 h	120 h	19	
			AKA Service	10	10	2 min.	12 h	

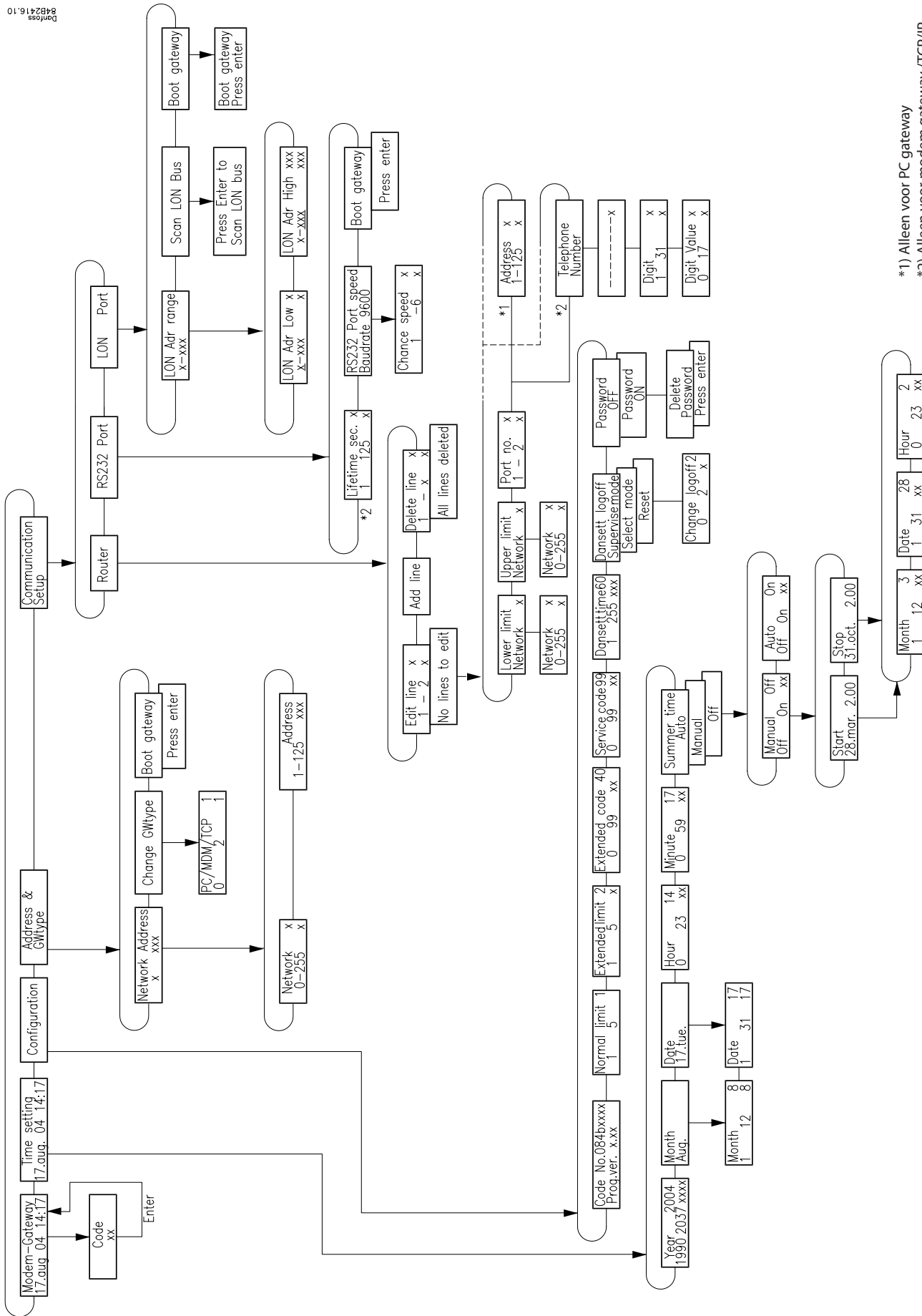
Appendix D

Terminologie

Regelaaradres	Alle units in een netwerk hebben een adres. De adressen hebben betrekking op het netwerk waaraan de unit is gekoppeld. In ieder netwerk heeft iedere unit een uniek adres. De adressen variëren van 1 - 125 (behalve 124).
Baud	Eenheid voor de datacommunicatiesnelheid.
DANBUSS	Een datacommunicatiesysteem ontwikkeld door Danfoss A/S voor communicatie tussen regelaars.
DANBUSS datalink Master	De unit met de masterfunctie in een netwerk (datalink), die de berichtenvolgorde afhandeld. De unit die de masterfunctie verzorgt op een netwerk heeft alrijd adres Nr. 125. Dit is meestal een AKA 245 gateway. Er is maar één unit in een netwerk die als master kan worden aangewezen. In een netwerk zonder AKA 245 units wordt de AKA 21 automatisch de master.
Datagram	Dit is een pakketje met een bericht verzonden via DANBUSS. Het kan bijvoorbeeld een verzoek zijn voor een bepaalde parameter of een nieuwe referentiewaarde voor een regelaar, etc. Een datagram in een DANBUSS systeem kan max. 127 bytes bevatten waarvan 110 bytes kan bestaan uit informatie.
DCE	"Data Communicating Equipment". Modem gerangschikt als DCE.
DTE	"Data Terminal Equipment". AKA 245 en PC's gerangschikt als DTE.
Handshake	Controle signaal voor een interface, bijv. RS 232. Het controle signaal ziet erop toe dat de datacommunicatie "gedisciplineerd" verloopt. Als een 'handshake' gebruikt wordt moeten beide interfaces accoord zijn.
Netwerk	AKA 245 en tot max. 123 van adres voorziene units vormen samen een netwerk. Een aansluiting tussen een gateway en een PC is een onafhankelijk netwerk. Een aansluiting tussen een gateway en een modem is géén onafhankelijk netwerk. Het DANBUSS systeem is een combinatie van meerdere netwerken. De individuele netwerken krijgen een individueel nummer. Dit netwerknummers is onderdeel van een DANBUSS systeemadres. Netwerknummers lopen van 0 - 255.
Polling	Een methode voor het behouden van "orde en netheid" in een datacommunicatiesysteem. Eén unit is genomineerd als master. Deze unit zorgt ervoor dat andere units tijd hebben om te kunnen communiceren, één voor één. Op deze manier wordt er maar één bericht per keer door het DANBUSS systeem verzonden.
Router	Het gedeelte dat ervoor zorgt dat de datagrammen ontvangen worden door de juiste units. In principe moet iedere unit in het DANBUSS systeem een routerfunctie bevatten maar in bepaalde gevallen is één routerfunctie per netwerk voldoende. De router maakt gebruik van een tabel voor het versturen van de datagrammen.
Routertabel	Een tabel bevat informatie over hoe een DANBUSS systeem is opgebouwd alsook telefoonnummers in geval van een modemgateway. De systeembeheerder moet deze tabellen zelf opstellen.
Systeemadres	Het systeemadres geeft iedere unit in het DANBUSS systeem een unieke identiteit. Het systeemadres bestaat uit het netwerkadres en het regelaaradres. Voorbeeld: 1:2 hier is 1 het netwerkadres en 2 het regelaaradres. 2:115 hier is 2 het netwerkadres en 115 het regelaaradres.

Appendix E Menu overzicht AKA 245

84B2416.10
Danfoss



*1) Alleen voor PC gateway
*2) Alleen voor modem gateway /TCP/IP

