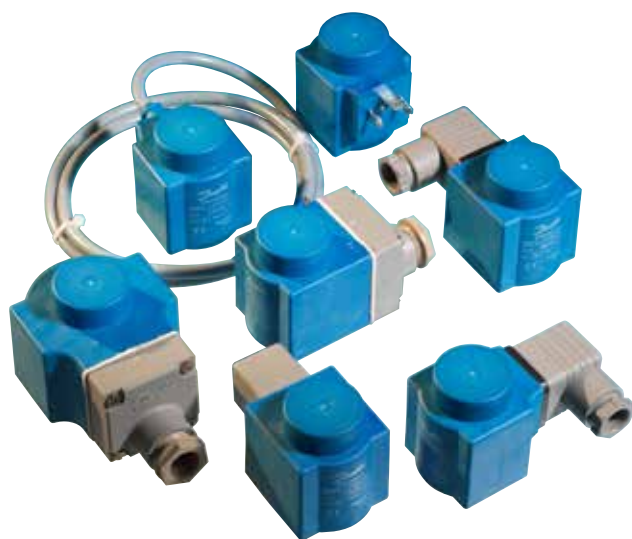


## Техническое описание

# Катушки для электромагнитных клапанов



Как правило, заказы на электромагнитные клапаны и катушки Danfoss оформляются по отдельности, чтобы обеспечить максимальную гибкость и возможность выбора наиболее подходящего сочетания клапана и катушки. Номенклатура катушек Danfoss включает как удобные в обращении системы с защёлкой, так и традиционные катушки с резьбовым соединением. Кроме того, имея такие одобрения как АTEX, мы предлагаем широкий ассортимент катушек для конкретных областей применения, например, для пара или опасных зон.

## Особенности

- Герметизированные катушки с длительным сроком службы даже в предельно тяжёлых условиях.
- Стандартные катушки для переменного или постоянного тока.
- Стандартные катушки для напряжения от 12 до 400 В, 50, 60 или 50/60 Гц.
- Различные варианты крепления:
- катушки под гайку и катушки с защёлкой.
- Стандартные катушки выпускаются с:
  - штекерами DIN 43650;
  - клеммной коробкой;
  - трёхжильным кабелем;
  - распределительной коробкой;

**Высокопроизводительные катушки типа ВА**



- Температура окружающей среды: до 40 °C
- Версия IP00 без подключенного штекера DIN 43650 A
- Версия IP20 с защитной крышкой
- Версия IP65 с подключенным штекером DIN 43650 A

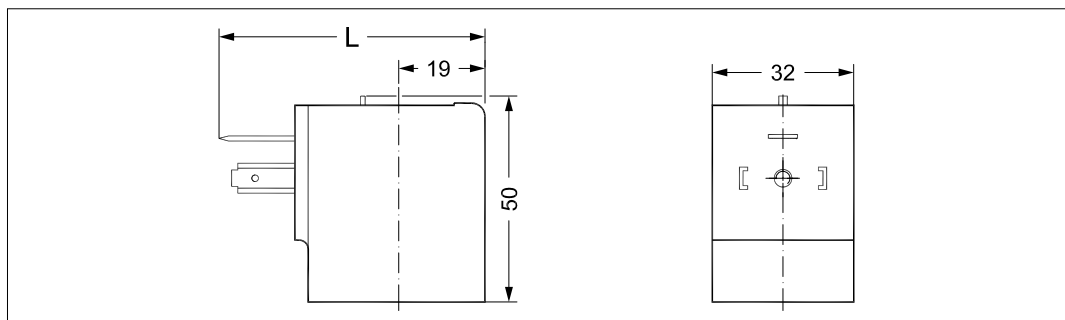
Тип катушки	Потребляемая мощность	Напряжение питания, В	Частота, Гц	Кодовый номер
BA024A	9 Вт	24 В перем. тока	50	042N7508
BA048A	9 Вт	48 В перем. тока	50	042N7510
BA115A	9 Вт	115 В перем. тока	50	042N7512
BA230A	9 Вт	220 – 230 В перем. тока	50	042N7501
BA240A	9 Вт	240 В перем. тока	50	042N7502
BA380A	9 Вт	380 – 400 В перем. тока	50	042N7504
BA024B	9 Вт	24 перем. тока	60	042N7520
BA115B	9 Вт	115 перем. тока	60	042N7522
BA220B	9 Вт	220 В перем. тока	60	042N7523
BA012D	15 Вт	12 В пост. тока	пост. тока	042N7550
BA024D	15 Вт	24 пост. тока	пост. тока	042N7551

**Технические характеристики**

Конструкция	Согласно стандарту VDE 0580	
Допустимое отклонение напряжения	220/380 В перем. тока	-15 %, +10 %
	230/400 В перем. тока	-10 %, +6 %
	Другие катушки перем. тока с НЗ клапаном	-15%, +10%
	Другие катушки перем. тока с НО клапаном и все катушки пост. тока	±10 %
Потребляемая мощность, при включении	Только катушки 39 ВА перем. тока	
Изоляция обмоток катушки	Класс Н согласно IEC 85	
Соединение	Штекер согласно DIN 43650, форма А	
Корпус, IEC 529	IP00 без подключенного штекера DIN 43650, IP65 с подключенным штекером DIN 43650	
Температура окружающей среды	Макс. 40 °C	
Режим работы	Непрерывный	
Тип разъёма	Штекер	

**Размеры и вес**

Тип	L без штекера, мм	L с защитной крышкой, мм	L со штекером, мм	Масса, кг
BA	54	71	79	0,16



**Высокопроизводительные катушки типа BD**



- Температура окружающей среды: до 40 °C
- Версия IP00 без подключенного штекера DIN 43650 A
- Версия IP20 с защитной крышкой
- Версия IP65 с подключенным штекером DIN 43650

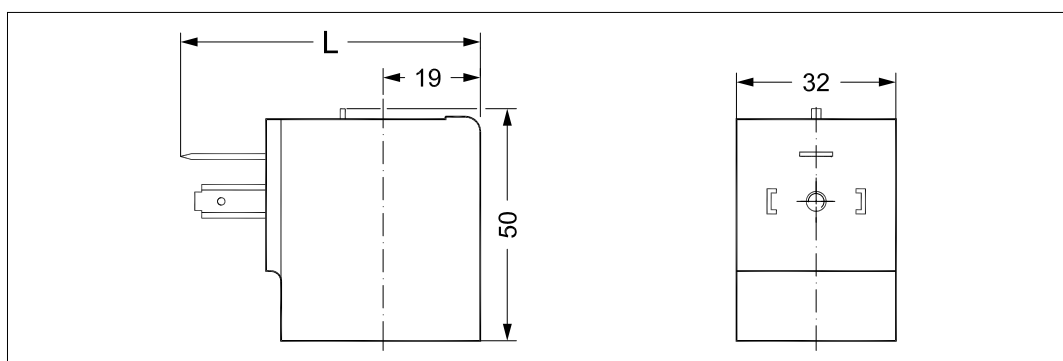
Тип катушки	Потребляемая мощность	Напряжение питания, В	Частота, Гц	Кодовый номер
BD024A	15 Вт	24 перем. тока	50	042N7597
BD230A	15 Вт	230 В перем. тока	50	042N7591

**Технические характеристики**

Конструкция	Согласно стандарту VDE 0580		
Допустимое отклонение напряжения	230 В перем. тока	-10 %, +6 %	
	Другие катушки перем. тока с НЗ клапаном	-15 %, +10 %	
	Другие катушки перем. тока с НО клапаном и все катушки пост. тока	±10 %	
Потребляемая мощность, при включении	54 ВА		
Изоляция обмоток катушки	Класс H по IEC 85		
Соединение	Штекер DIN 43650, форма A		
Корпус, IEC 529	IP00 без подключенного штекера DIN 43650, IP20 с защитной крышкой, IP65 с подключенным штекером DIN 43650		
Температура окружающей среды	Макс. 40 °C		
Режим работы	Непрерывный		
Тип разъёма	Штекер		

**Размеры и вес**

Тип	L без штекера, мм	L с защитной крышкой, мм	L со штекером, мм	Вес, кг
BD	54	71	79	0,16



**Высокопроизводительные катушки типа BB**



- Температура окружающей среды: до 80 °C
- Версия IP00 без подключенного штекера DIN 43650 A
- Версия IP20 с защитной крышкой
- Версия IP65 с подключенным штекером DIN 43650 A

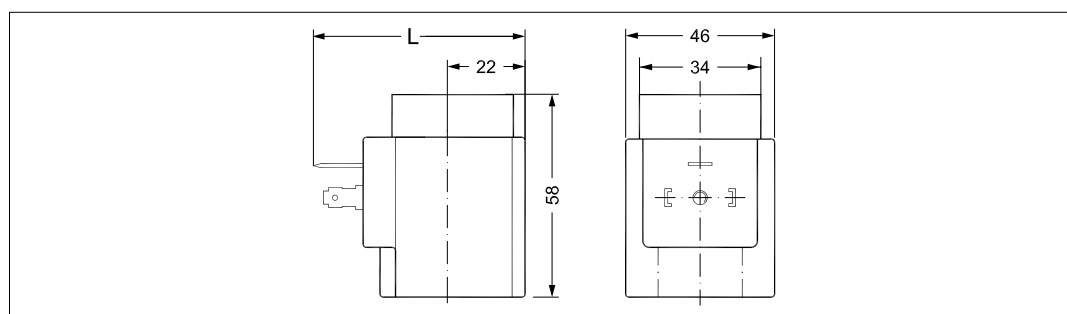
Тип катушки	Потребляемая мощность	Напряжение питания, В	Частота, Гц	Температура окружающей среды °C	Кодовый номер
BB024AS	10 Вт	24 перем. тока	50	80	018F7358
BB115AS	10 Вт	115 перем. тока	50	80	018F7361
BB230AS	10 Вт	220 – 230 перем. тока	50	80	018F7351
BB240AS	10 Вт	240 перем. тока	50	80	018F7352
BB380AS	10 Вт	380 – 400 перем. тока	50	80	018F7353
BB024BS	10 Вт	24 перем. тока	60	80	018F7365
BB110CS	10 Вт	110 В перем. тока	50/60	50	018F7360
BB230CS	10 Вт	220 – 230 перем. тока	50/60	50	018F7363
BB012DS	18 Вт	12 пост. тока	пост. тока	50	018F7396
BB024DS	18 Вт	24 пост. тока	пост. тока	50	018F7397

**Технические характеристики**

Конструкция	Согласно стандарту VDE 0580	
Допустимое отклонение напряжения	220/380 В перем. тока	-15 %, +10 %
	230/400 В перем. тока	-10 %, +6 %
	Другие катушки перем. тока с НЗ клапаном	-15 %, +10 %
	Другие катушки перем. тока с НО клапаном и все катушки пост. тока	±10 %
Потребляемая мощность, при включении	Только катушки 44 ВА перем. тока	
Изоляция обмоток катушки	Класс H согласно IEC 85	
Соединение	Штекер DIN 43650, форма A	
Корпус, IEC 529	IP00 без подключенного штекера DIN 43650 A, IP20 с защитной крышкой, IP65 без подключенного штекера DIN 43650 A	
Температура окружающей среды	Макс. 50 °C / 80 °C	
Режим работы	Непрерывный	
Тип разъёма	Кабельный штекер	

**Размеры и вес**

Тип	L без штекера, мм	L с защитной крышкой, мм	L со штекером, мм	Масса, кг
BB	62	77	85	0,24



**Высокопроизводительные катушки типа BE**



- Температура окружающей среды: до 80 °C
- IP67 для влажной среды с клеммной коробкой

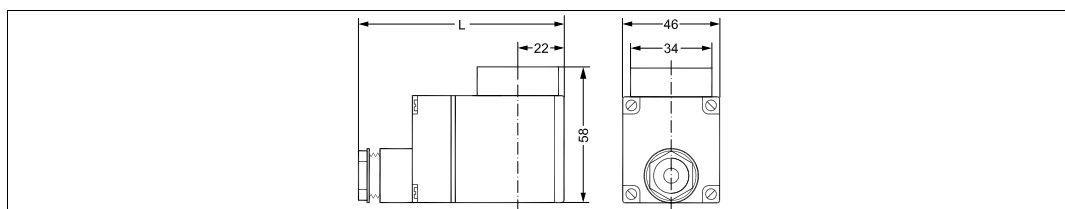
Тип катушки	Потребляемая мощность	Напряжение питания, В	Частота, Гц	Температура окружающей среды °C	Кодовый номер
BE024AS	10 Вт	24 перем. тока	50	80	<b>018F6707</b>
BE048AS	10 Вт	48 перем. тока	50	80	<b>018F6709</b>
BE115AS	10 Вт	115 перем. тока	50	80	<b>018F6711</b>
BE230AS	10 Вт	220 – 230 перем. тока	50	80	<b>018F6701</b>
BE240AS	10 Вт	240 перем. тока	50	80	<b>018F6702</b>
BE380AS	10 Вт	380 – 400 перем. тока	50	80	<b>018F6703</b>
BE024BS	10 Вт	24 перем. тока	60	80	<b>018F6715</b>
BE115BS	10 Вт	115 перем. тока	60	80	<b>018F6710</b>
BE220BS	10 Вт	220 перем. тока	60	80	<b>018F6714</b>
BE110CS	10 Вт	110 перем. тока	50/60	50	<b>018F6730</b>
BE230CS	10 Вт	230 перем. тока	50/60	50	<b>018F6732</b>
BE012DS	18 Вт	12 пост. тока	пост. тока	50	<b>018F6756</b>
BE024DS	18 Вт	24 пост. тока	пост. тока	50	<b>018F6757</b>

**Технические характеристики**

Конструкция	Согласно стандарту VDE 0580	
Допустимое отклонение напряжения	220/380 В перем. тока	-15 %, +10 %
	230/400 В перем. тока	-10 %, +6 %
	Другие катушки перем. тока с НЗ клапаном	-15 %, +10 %
	Другие катушки перем. тока с НО клапаном и все катушки пост. тока	±10 %
Потребляемая мощность, при включении	Только катушки 44 ВА перем. тока	
Изоляция обмоток катушки	Класс H согласно IEC 85	
Соединение	Клеммная коробка	
Корпус, IEC 529	IP67	
Температура окружающей среды	Макс. 50 °C / 80 °C	
Режим работы	Непрерывный	
Тип разъёма	Клеммная коробка	

**Размеры и вес**

Тип	L с клеммной коробкой мм	L с кабелем длиной 1 м мм	Масса, кг
BE	94	65	0,30



**Высокопроизводительные катушки типа BF**



- Температура окружающей среды: до 80 °C
- IP67 для влажной среды с запрессованным кабелем

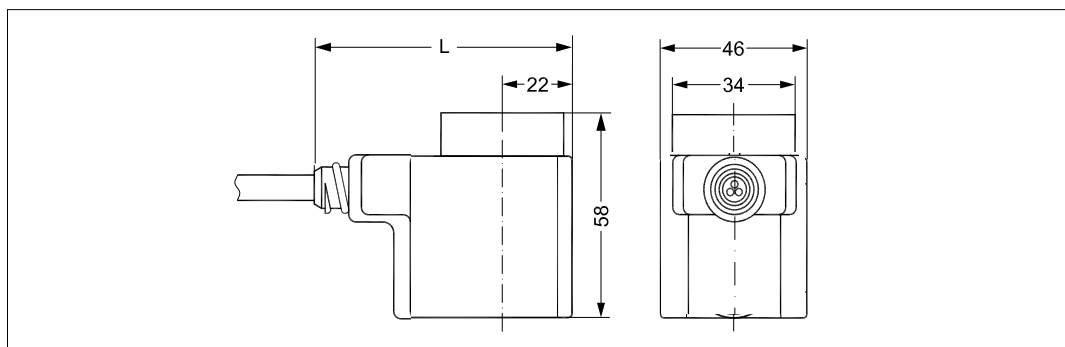
Тип катушки	Потребляемая мощность	Напряжение питания, В	Частота, Гц	Температура окружающей среды °C	Кодовый номер
BF230AS	10 Вт	220 – 230 перем. тока	50	80	<b>018F6251</b>
BF240AS	10 Вт	240 перем. тока	50	80	<b>018F6252</b>
BF400AS	10 Вт	380 – 400 перем. тока	50	80	<b>018F6253</b>
BF024AS	10 Вт	24 перем. тока	50	80	<b>018F6257</b>
BF115BS	10 Вт	115 перем. тока	60	80	<b>018F6260</b>
BF220BS	10 Вт	220 перем. тока	60	80	<b>018F6264</b>
BF024BS	10 Вт	24 перем. тока	60	80	<b>018F6265</b>
BF110CS	10 Вт	110 перем. тока	50/60	50	<b>018F6280</b>
BF230CS	10 Вт	220 – 230 перем. тока	50/60	50	<b>018F6282</b>

**Технические характеристики**

Конструкция	Согласно стандарту VDE 0580	
Допустимое отклонение напряжения	220/380 В перем. тока	-15 %, +10 %
	230/400 В перем. тока	-10 %, +6 %
	Другие катушки перем. тока с НЗ клапаном	-15 %, +10 %
	Другие катушки перем. тока с НО клапаном и все катушки пост. тока	±10 %
Потребляемая мощность, при включении	Только катушки 44 ВА перем. тока	
Изоляция обмоток катушки	Класс Н согласно IEC 85	
Соединение	трехжильный кабель длиной 1 м	
Корпус, IEC 529	IP67	
Температура окружающей среды	Макс. 50 °C / 80 °C	
Режим работы	Непрерывный	

**Размеры и вес**

Тип	L с кабелем длиной 1 м мм	Масса, кг
BF	67	0,30



**Высокопроизводительные катушки типа BG**



- Температура окружающей среды: до 80 °C
- IP67 для влажной среды с клеммной коробкой

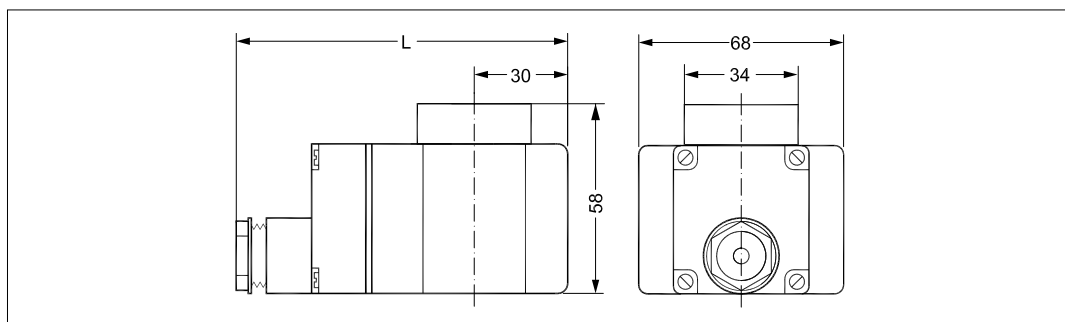
Тип катушки	Потребляемая мощность	Напряжение питания, В	Частота, Гц	Температура окружающей среды, °C	Кодовый номер
BG024AS	12 Вт	24 перем. тока	50	80	018F6807
BG110AS	12 Вт	110 перем. тока	50	80	018F6811
BG230AS	12 Вт	220 – 230 перем. тока	50	80	018F6801
BG240AS	12 Вт	240 перем. тока	50	80	018F6802
BG380AS	12 Вт	380 – 400 перем. тока	50	80	018F6803
BG024BS	12 Вт	24 В перем. тока	60	80	018F6815
BG110BS	12 Вт	110 перем. тока	60	80	018F6813
BG220BS	12 Вт	220 В перем. тока	60	80	018F6814
BG012DS	20 Вт	12 пост. тока	пост. тока	50	018F6856
BG024DS	20 Вт	24 пост. тока	пост. тока	50	018F6857

**Технические характеристики**

Конструкция	Согласно стандарту VDE 0580		
Допустимое отклонение напряжения	220/380 В перем. тока	-15 %, +10 %	
	230/400 В перем. тока	-10%, +6%	
	Другие катушки перем. тока с НЗ клапаном	-15 %, +10 %	
	Другие катушки перем. тока с НО клапаном и все катушки пост. тока	±10 %	
Потребляемая мощность, при включении	Только катушки 55 ВА перем. тока		
Изоляция обмоток катушки	Класс Н согласно IEC 85		
Соединение	Клеммная коробка		
Корпус, IEC 529	IP67		
Температура окружающей среды	Макс. 80 °C		
Режим работы	Непрерывный		
Тип разъёма	Клеммная коробка		

**Размеры и вес**

Тип	L с клеммной коробкой мм	Вес, кг
BG	112	0,50



**Высокопроизводительные катушки типа BN**



- Бесшумные
- Температура окружающей среды: до 50 °C
- IP67 для влажной среды со свободным концом провода

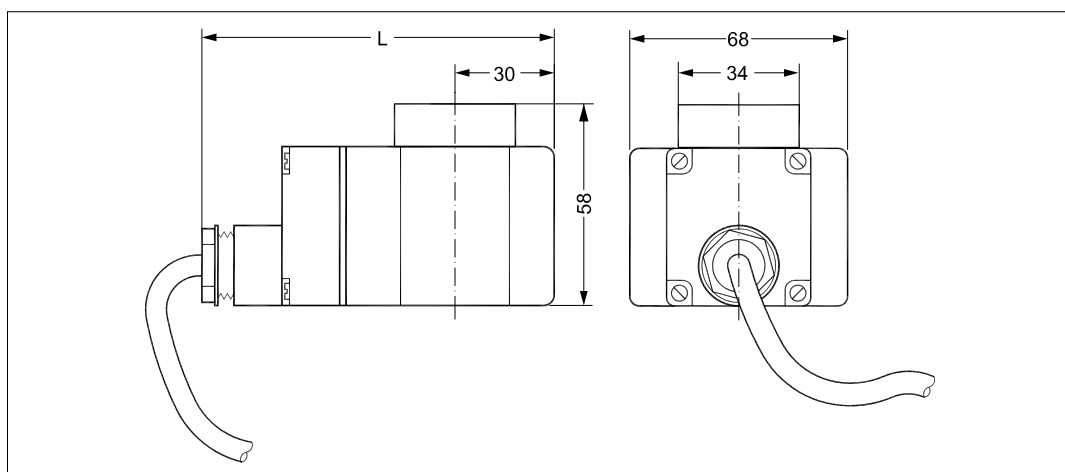
Тип катушки	Потребляемая мощность	Напряжение питания, В	Частота, Гц	Кодовый номер
BN230CS	20 Вт	220 – 230 В перем. тока	50/60	<b>018F7301</b>

**Технические характеристики**

Конструкция	Согласно стандарту VDE 0580		
Допустимое отклонение напряжения	220 В перем. тока	-15 %, +10 %	
	230 В перем. тока	-10%, +6%	
Потребляемая мощность, при включении	24 ВА		
Изоляция обмоток катушки	Класс H согласно IEC 85		
Соединение	Трехжильный кабель длиной 1 м		
Корпус, IEC 529	IP67		
Температура окружающей среды	Макс. 50 °C		
Режим работы	Непрерывный		

**Размеры и вес**

Тип	L с кабелем длиной 1 м мм	Вес, кг
BN	112	0,60





**Высокопроизводительные катушки типа BO**



- Температура окружающей среды: до 60 °C
- Температура рабочей среды: до 90 °C
- IP67 для влажной среды со свободным концом провода и комплектом уплотнений
- С одобрением ATEX

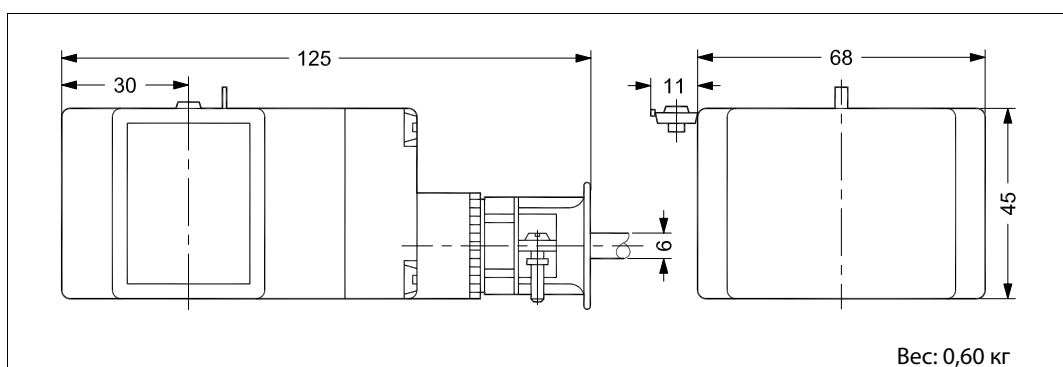
Тип катушки	Потребляемая мощность	Напряжение питания, В	Частота, Гц	Кодовый номер
BO024C	10 Вт	24 В перем. тока	50/60	<b>018Z6595</b>
BO048C	10 Вт	48 перем. тока	50/60	<b>018Z6594</b>
BO110C	10 Вт	110 перем. тока	50/60	<b>018Z6593</b>
BO230C	10 Вт	230 перем. тока	50/60	<b>018Z6592</b>
BO240C	10 Вт	240 перем. тока	50/60	<b>018Z6591</b>
BO024D	10 Вт	24 В пост. тока	пост. тока	<b>018Z6596</b>

**Технические характеристики**

Допустимое отклонение напряжения	±10 %
Изоляция обмоток катушки	Класс H согласно IEC 85
Соединение	Трехжильный кабель длиной 5 м
Корпус, IEC 529	IP67
Температура окружающей среды,	до 60 °C
Температура рабочей среды:	Макс. 90 °C
Режим работы	Непрерывный

Описание	Применение	Кодовый номер
Комплект уплотнений	Влажная среда	<b>018Z0090</b>

**Размеры и вес**



Катушка типа АВ



- Температура окружающей среды: до 50 °C
- Версия IP00 без подключенного штекера 6,3 x 0,8 мм
- Версия IP65 с подключенным штекером

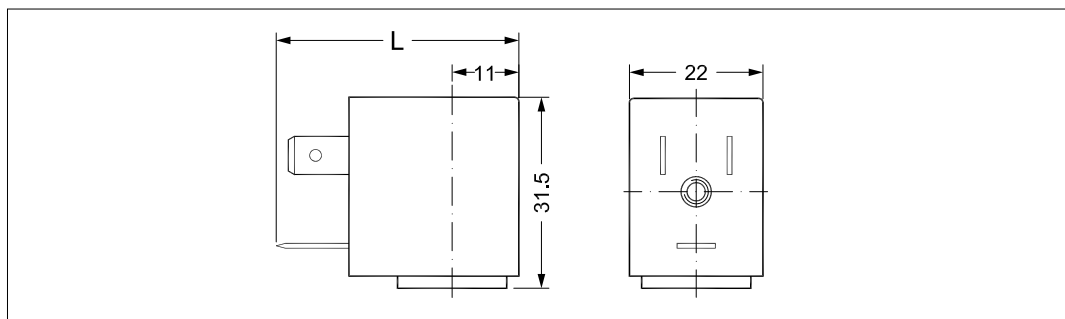
Тип катушки	Потребляемая мощность, при удержании	Напряжение питания, В	Частота, Гц	Кодовый номер
AB024C	4,5 Вт	24 В перем. тока	50/60	042N0802
AB110C	4,5 Вт	110 перем. тока	50/60	042N0804
AB230C	4,5 Вт	220 – 230 перем. тока	50/60	042N0800
AB240C	4,5 Вт	240 перем. тока	50/60	042N0801
AB012D	5 Вт	12 В пост. тока	пост. тока	042N0806
AB024D	5 Вт	24 В перем. тока	пост. тока	042N0803

Технические характеристики

Конструкция	Согласно стандарту VDE 0580
Допустимое отклонение напряжения	±10 %
Потребляемая мощность, при включении	Только катушки 9,5 ВА перем. тока
Изоляция обмоток катушки	Класс H согласно IEC 85
Соединение	Штекер 6,3 x 0,8 мм
Корпус, IEC 529	IP00 без подключенного штекера, IP65 с подключенным штекером
Температура окружающей среды	Макс. 50 °C
Режим работы	Непрерывный
Тип разъёма	Промышленный разъём

Размеры и вес

Тип	L без кабельного штекера, мм	L с кабельным штекером, мм	Вес, кг
AB	40	56	0,05



## Катушка типа AC



- Температура окружающей среды: до 50 °C
- Версия IP00 без подключенного штекера 6,3 x 0,8 мм
- Версия IP65 с подключенным штекером

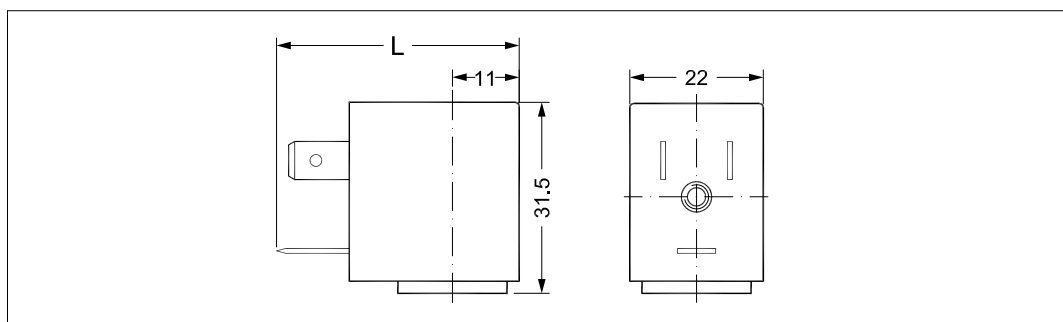
Тип катушки	Потребляемая мощность	Напряжение питания, В	Частота, Гц	Кодовый номер
AC024C	7 Вт	24 В перем. тока	50/60	042N0823
AC110C	7 Вт	110 перем. тока	50/60	042N0825
AC230C	7 Вт	220 – 230 перем. тока	50/60	042N0821
AC240C	7 Вт	240 перем. тока	50/60	042N0822
AC024D	10 Вт	24 В пост. тока	пост. тока	042N0824

## Технические характеристики

Конструкция	Согласно стандарту VDE 0580
Допустимое отклонение напряжения	±10 %
Потребляемая мощность, при включении	Только катушки 16 ВА перем. тока
Изоляция обмоток катушки	Класс H согласно IEC 85
Соединение	Штекер 6,3 x 0,8 мм
Корпус, IEC 529	IP00 без подключенного штекера IP65 с подключенным штекером
Температура окружающей среды	Макс. 50 °C
Режим работы	Непрерывный
Тип разъёма	Штекер

## Размеры и вес

Тип	L без штекера, мм	L со штекером, мм	Вес, кг
AC	40	56	0,05



Катушка типа AM



- Температура окружающей среды: до 50 °C
- Версия IP00 без подключенного штекера DIN 43650, форма A
- Версия IP20 с защитной крышкой
- Версия IP65 с подключенным штекером

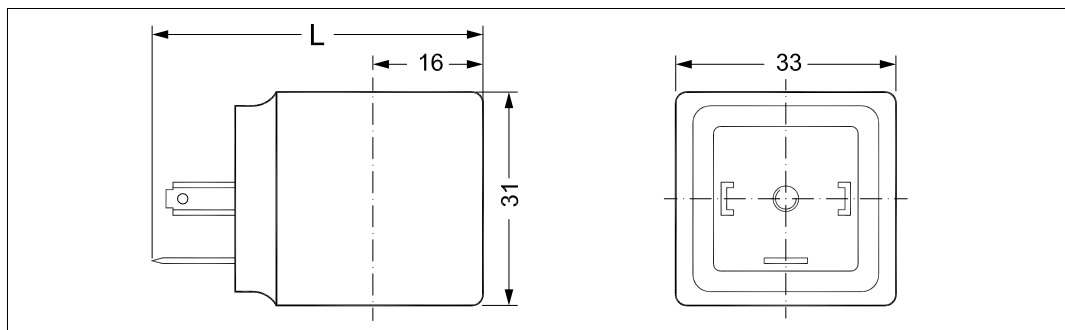
Тип катушки	Потребляемая мощность	Напряжение питания, В	Частота, Гц	Кодовый номер
AM024C	7,5 Вт	24 В перем. тока	50/60	042N0842
AM110C	7,5 Вт	110 перем. тока	50/60	042N0845
AM230C	7,5 Вт	220 – 230 перем. тока	50/60	042N0840
AM240C	7,5 Вт	240 перем. тока	50/60	042N0841
AM012D	9,5 Вт	12 В пост. тока	пост. тока	042N0848
AM024D	9,5 Вт	24 В пост. тока	пост. тока	042N0843

Технические характеристики

Конструкция	Согласно стандарту VDE 0580
Допустимое отклонение напряжения	±10 %
Потребляемая мощность, при включении	Только катушки 22,5 ВА перем. тока
Изоляция обмоток катушки	Класс H согласно IEC 85
Соединение	Штекер согласно DIN 43650, форма A
Корпус, IEC 529	IP00 без подключенного штекера, IP65 с подключенным штекером
Температура окружающей среды	Макс. 50 °C
Режим работы	Непрерывный
Тип разъёма	Штекер

Размеры и вес

Тип	L без кабельного штекера, мм	L с кабельным штекером, мм	L с защитной крышкой, мм	Вес, кг
AM	48	72	64	0,10



Компактные катушки типа AP, признанные лабораторией UL



- Температура окружающей среды: до 50 °C / 122 °F
- IP65 / NEMA2
- Для клапанов, признанных лабораторией UL

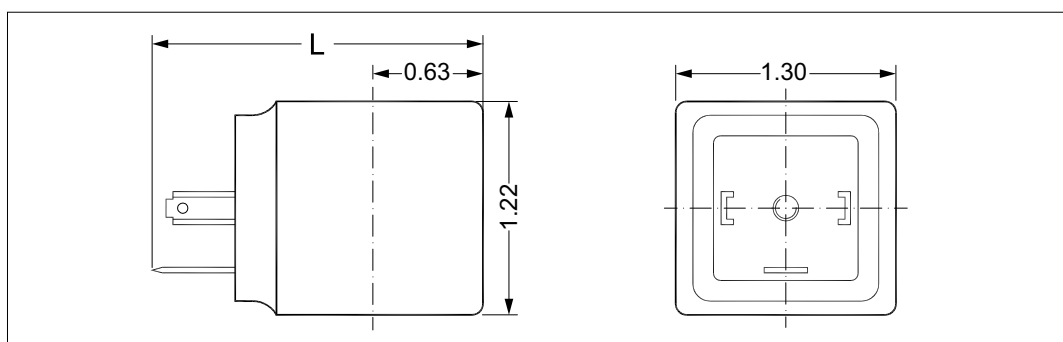
Тип катушки	Потребляемая мощность	Напряжение питания, В	Частота, Гц	Кодовый номер
AP240B	5 Вт	208 – 240 В перем. тока	60	042N4191
AP240B	7 Вт	230 перем. тока	50	042N4191
AP120B	5 Вт	110 – 120 В перем. тока	60	042N4192
AP024B	5 Вт	24 В перем. тока	60	042N4193

Технические характеристики

Конструкция	Согласно стандарту VDE 0580
Допустимое отклонение напряжения	±10 %
Потребляемая мощность, при включении	Только катушки 15 ВА перем. тока
Изоляция обмоток катушки	Класс H согласно IEC 85
Соединение	Штекер согласно DIN 43650, форма A
Корпус, IEC 529	IP00 без подключенного штекера, IP65/NEMA2 с подключенным штекером
Температура окружающей среды	Макс. 50 °C / 122 °F
Режим работы	Непрерывный
Тип разъёма	Штекер

Размеры и вес

Тип	L без штекера, in	L со штекером, in	L с защитной крышкой, in	Вес, кг / фунты
AP	1.89	2.83	2.52	0,10 / 0,22



**Высокопроизводительные катушки типа VT**



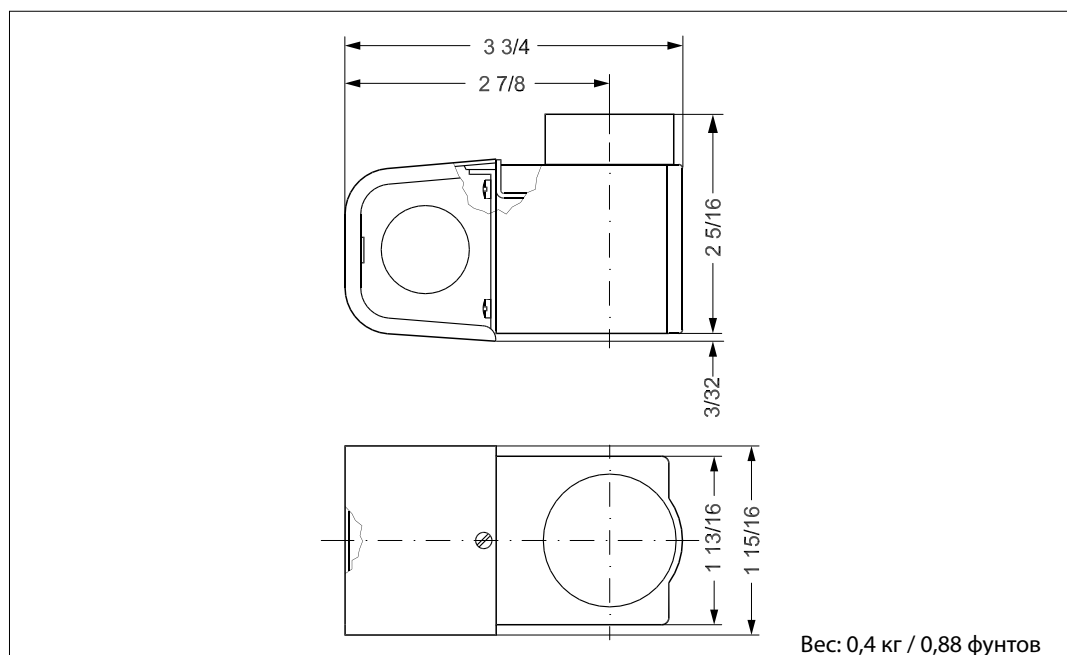
- Температура окружающей среды: до 50 °C / 122 °F
- IP32 / NEMA2 с распределительной коробкой
- Для клапанов, внесённых в списки лаборатории UL

Тип катушки	Потребляемая мощность	Напряжение питания, В	Частота, Гц	Кодовый номер
VT240CS	11 Вт	208 – 240 перем. тока	60	<b>018F7681</b>
VT240CS	14 Вт	230 В перем. тока	50	<b>018F7681</b>
VT120CS	14 Вт	110 перем. тока	50/60	<b>018F7682</b>
VT120CS	13 Вт	120 В перем. тока	60	<b>018F7682</b>
VT024CS	14 Вт	24 В перем. тока	50/60	<b>018F7683</b>

**Технические характеристики**

Конструкция	Согласно стандарту UL 429	
Допустимое отклонение напряжения	катушек перем. тока	-15 %, +10 %
Потребляемая мощность, при включении	49 ВА	
Изоляция обмоток катушки	Класс H согласно IEC 85	
Соединение	Распределительная коробка	
Корпус, IEC 529	Распределительная коробка NEMA2 ~ IP12-32	
Температура окружающей среды,	-40 – 50 °F / -40 – 122 °F	

**Размеры и вес**



**Высокопроизводительные катушки типа BU**



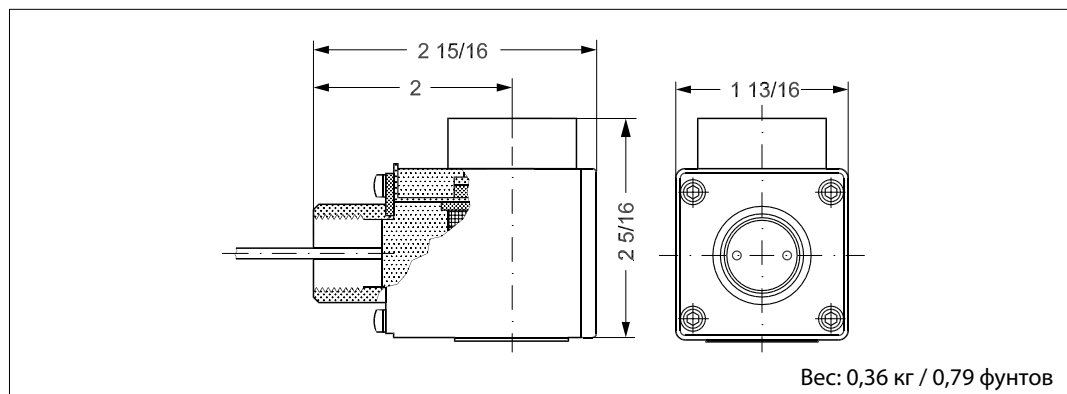
- Температура окружающей среды: до 50 °C / 122 °F
- IP54 / NEMA4 с втулкой кабелепровода
- Для клапанов, внесённых в списки лаборатории UL

Тип катушки	Потребляемая мощность	Напряжение питания, В	Частота, Гц	Кодовый номер
BU240CS	11 Вт	208 – 240 В перем. тока	60	<b>018F7691</b>
BU240CS	14 Вт	230 В перем. тока	50	<b>018F7691</b>
BU120CS	14 Вт	120 В перем. тока	50/60	<b>018F7692</b>
BU120CS	13 Вт	120 В перем. тока	60	<b>018F7692</b>
BU024CS	14 Вт	24 В перем. тока	50/60	<b>018F7693</b>

**Технические характеристики**

Конструкция	Согласно стандарту UL 429	
Допустимое отклонение напряжения	катушек перем. тока	-15 %, +10 %
Потребляемая мощность, при включении	49 ВА	
Изоляция обмоток катушки	Класс H согласно IEC 85	
Соединение	Втулка кабелепровода	
Корпус, IEC 529	Втулка кабелепровода NEMA4 ~ IP54	
Температура окружающей среды	-40 – 50 °F / -40 – 122 °F	

**Размеры и вес**



**Высокопроизводительные катушки типа ВУ**



- Температура окружающей среды: до 50 °C / 122 °F
- До IP65 / NEMA4
- Для клапанов, внесённых в списки лаборатории UL

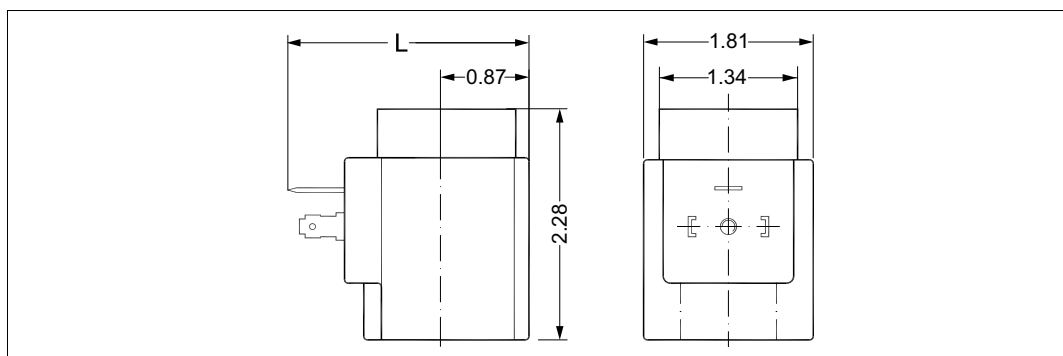
Тип катушки	Потребляемая мощность	Напряжение питания, В	Частота, Гц	Кодовый номер
BY024CS	14 Вт	24 В перем. тока	50/60	018F7655
BY240CS	14 Вт	208 – 240 В перем. тока	60	018F7658
BY240CS	14 Вт	230 В перем. тока	50	018F7658
BY120CS	14 Вт	110 В перем. тока	50/60	018F7663
BY120CS	14 Вт	120 В перем. тока	60	018F7663

**Технические характеристики**

Конструкция	Согласно стандарту UL 429		
Допустимое отклонение напряжения	катушек перем. тока	-15 %, +10 %	
Потребляемая мощность, при включении	49 ВА		
Изоляция обмоток катушки	Класс H согласно IEC 85		
Соединение	Штекер согласно DIN 43650, форма A		
Корпус, IEC 529	До IP65 / NEMA4		
Температура окружающей среды	-40 – 50 °F / -40 – 122 °F		
Тип разъёма	Штекер		

**Размеры и вес**

Тип	L без штекера, in	L с защитной крышкой, in	L со штекером, in	Вес, кг / фунты
BY	2.44	3.03	3.35	0,24 / 0,53





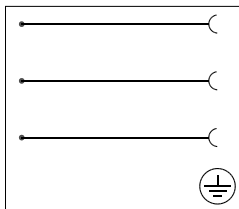
**Штекер**



- Для использования с катушками Danfoss типов AM, BA, BB, BD и BY
- Перем. тока/пост. тока, все напряжения до 250 В
- Класс защиты: до IP65
- Температура окружающей среды: до 90 °C / 194 °F

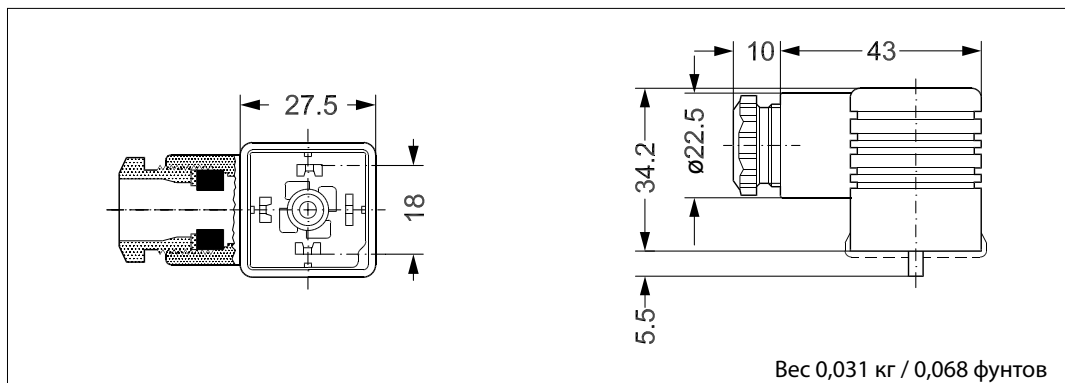
Размер кабельного штекера	Описание	Для катушек типов	Кодовый номер
DIN 18	Штекер по DIN 43650-A PG11	AM, BA, BB, BD, BY	042N0156

**Технические характеристики**



Тип	GDM 2011 J (серый)	
Конструкция	DIN 43650-A	
Кабельное уплотнение	PG 11	
Полюса	2 + защитное заземление	
Макс. напряжение	250 В перем. тока/пост. тока	
Сертификация	UL, CSA, VDE	
Класс защиты	IP65 (IEC 60529)	
Макс. рабочий ток	16 А	
Сопротивление контактов	< 10 МОм	
Диаметр кабеля	ø 4,5 – 11 мм	
Поперечное сечение провода	Макс. 1,5 мм <sup>2</sup>	
Температура окружающей среды	-30 – 90 °C / -22 – 194 °F	
Материалы	Контакты:	CuSn (покрыты оловом)
	Клеммная колодка:	PA 6 GF
	Профилированная прокладка:	NBR
	Корпус:	PA 6 GF

**Размеры и вес**



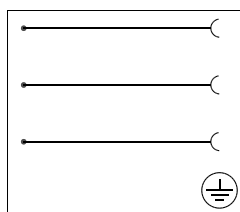
Кабельный штекер



- Для использования с катушками Danfoss типов AM, BA, BB, BD и BY
- Все напряжения до 250 В перем. тока/пост. тока
- Класс защиты: до IP65
- Температура окружающей среды: до 80 °C / 176 °F

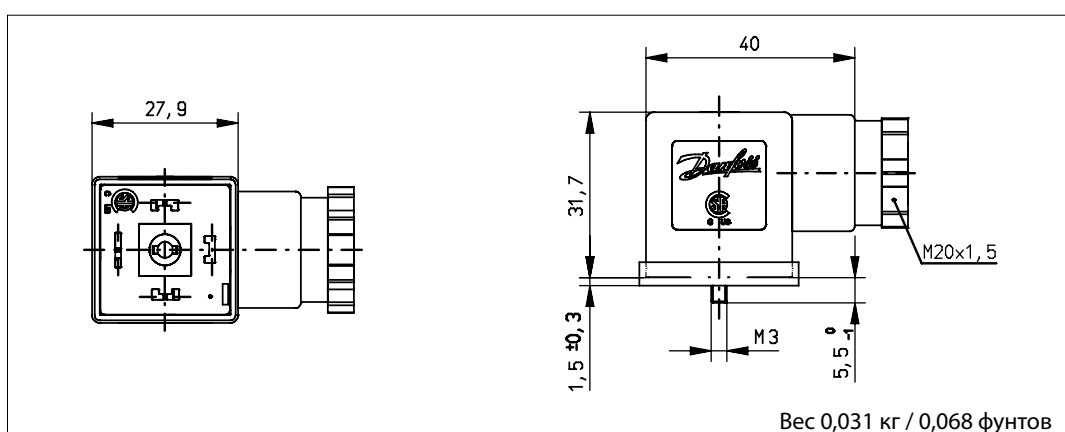
Размер кабельного штекера	Описание	Пригоден для катушек типов	Кодовый номер
DIN 18	Кабельный штекер с клеммами формы А	AM, BA, BB, BD, BY	042N0178

Технические характеристики



Конструкция	EN 175301-803, форма А	
Кабельное уплотнение	PG 11	
Полюса	2 + защитное заземление	
Макс. напряжение	250 В перем. тока/пост. тока	
Сертификация		
Класс защиты	IP65	
Макс. рабочий ток	16 А	
Сопротивление контактов	< 4 МОм	
Диаметр кабеля	ø6 – 8 / 8 – 10 мм	
Поперечное сечение провода	Макс. 1,5 мм <sup>2</sup>	
Температура окружающей среды	-25 – 80 °C / -13 – 176 °F	
Материалы	Контакты:	покрыты CuZn, Cu/Sn
	Клеммная колодка:	PA 6 GF
	Профилированная прокладка:	NBR
	Корпус:	PA 6 GF

Размеры и вес



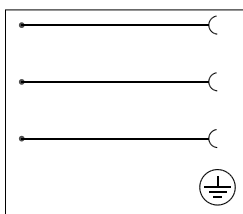
**Штекер для катушек типа АВ, АС**



- Для использования с катушками Danfoss типов АВ и АС
- Все напряжения до 250 В перем. тока/пост. тока
- Класс защиты: до IP65
- Температура окружающей среды: до 90 °С / 194 °F

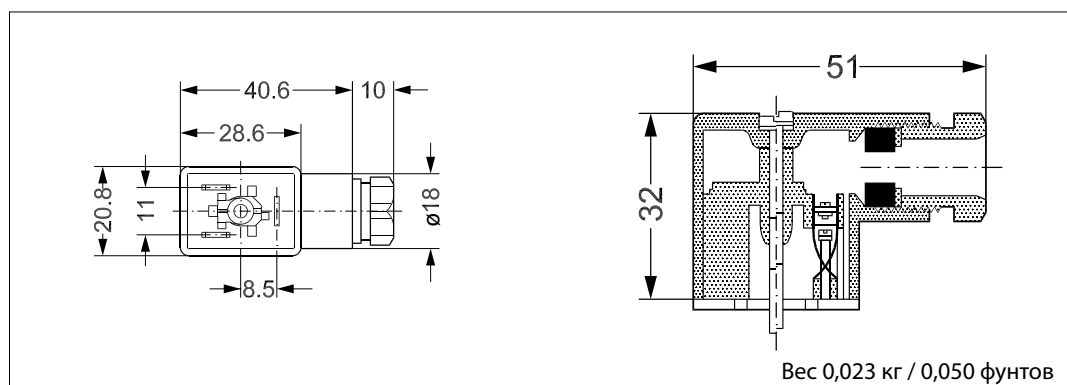
Размер промышленного разъёма	Описание	Пригоден для катушек типов	Кодовый номер
DIN 11	Штекер для выводов 6,3 x 0,8 мм	АВ, АС	<b>042N0139</b>

**Технические характеристики**



Тип	GM 209 J (чёрный)	
Конструкция	DIN 43650-A	
Кабельное уплотнение	PG 9	
Полюса	2 + защитное заземление	
Макс. напряжение	250 В перем. тока/пост. тока	
Сертификация		
Класс защиты	IP65 (IEC 60529)	
Макс. рабочий ток	16 А	
Сопротивление контактов	< 10 МОм	
Диаметр кабеля	ø 4,5 – 7 мм	
Поперечное сечение провода	Макс. 1,5 мм <sup>2</sup>	
Температура окружающей среды	-30 – 90 °С / -22 – 194 °F	
Материалы	Контакты:	CuSn (покрыты оловом)
	Клеммная колодка:	PA 6 GF
	Плоская прокладка:	NBR
	Корпус:	PA 6 GF

**Размеры и вес**



**Штекер (СИД + варистор)**

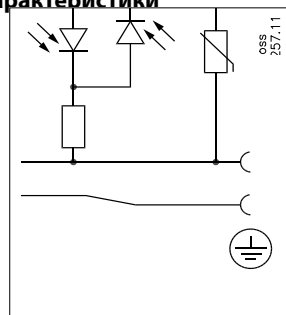


- Для использования с катушками Danfoss типов AM, AK, AL, BA, BD, BB и BY
- Версия 24 В перем. тока/пост. тока и 230 В перем. тока
- Класс защиты: до IP65
- Температура окружающей среды: до 60 °C / 140 °F
- DIN 18

Размер кабельного штекера	Напряжение	Для катушек типов	Цвет СИД	Встроенный варистор <sup>1)</sup>	Кодовый номер
DIN 18	24 В перем. тока/пост. тока	AM, AL, BA, BB, BD, BY	Красный	Есть	<b>042N0263</b>
DIN 18	230 В перем. тока	AM, AL, BA, BB, BD, BY	Красный	Есть	<b>042N0265</b>

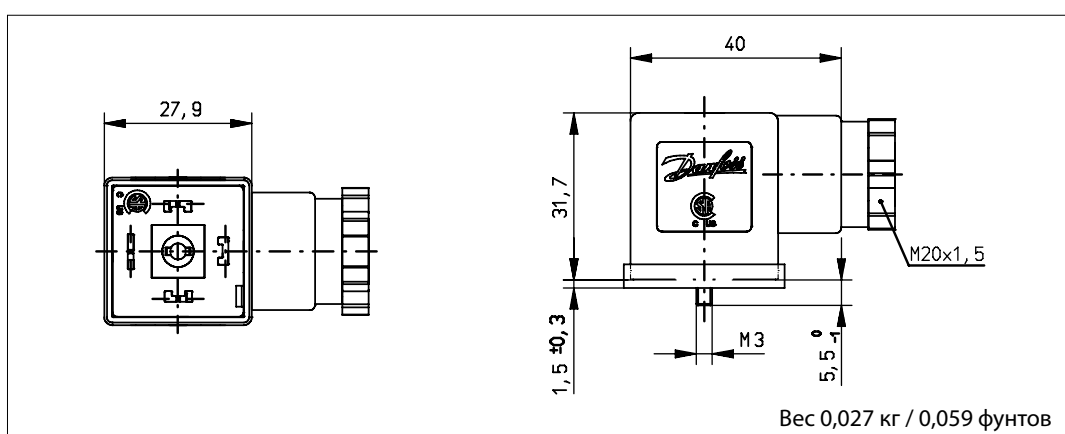
<sup>1)</sup> Защищает от скачков напряжения

**Технические характеристики**



Конструкция	EN 175301-803 A	
Допустимое отклонение напряжения питания	±10 %	
Потребляемая мощность	Макс. 5 мА	
Класс защиты	IP65 (IEC 60529)	
Макс. рабочий ток	Зажимной контакт 1,5 А	
Сопротивление контактов	≤ 4 МОм	
Защита от неправильной полярности	Есть	
Диаметр кабеля	6 – 8 мм и 8 – 10 мм	
Поперечное сечение провода	Макс. 1,5 мм <sup>2</sup>	
Температура окружающей среды	-25 – 60 °C / -13 – 140 °F	
Материалы	Контакты:	покрыты CuZn, Cu/Sn
	Клеммная колодка:	РА6 + 30 % FG, чёрная
	Плоская прокладка:	NBR, без LABS
	Корпус:	РА6
	Проходной изолятор:	РА6,6 + 50% FG P7,5, чёрный

**Размеры и вес**



**Промышленный разъём (СИД + варистор)**

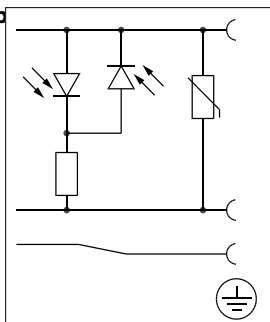


- Для использования с катушками Danfoss типов АВ и АС
- Версия 24 В перем. тока/пост. тока и 230 В перем. тока
- Класс защиты: до IP65
- Температура окружающей среды: до 60 °С / 140 °F

Размер промышленного разъёма	Напряжение	Для катушек типов	Цвет СИД	Встроенный варистор <sup>1)</sup>	Кодовый номер
DIN 11	24 В перем. тока/пост. тока	АВ, АС	Красный	Есть	<b>042N0267</b>
DIN 11	230 В перем. тока	АВ, АС	Красный	Есть	<b>042N0265</b>

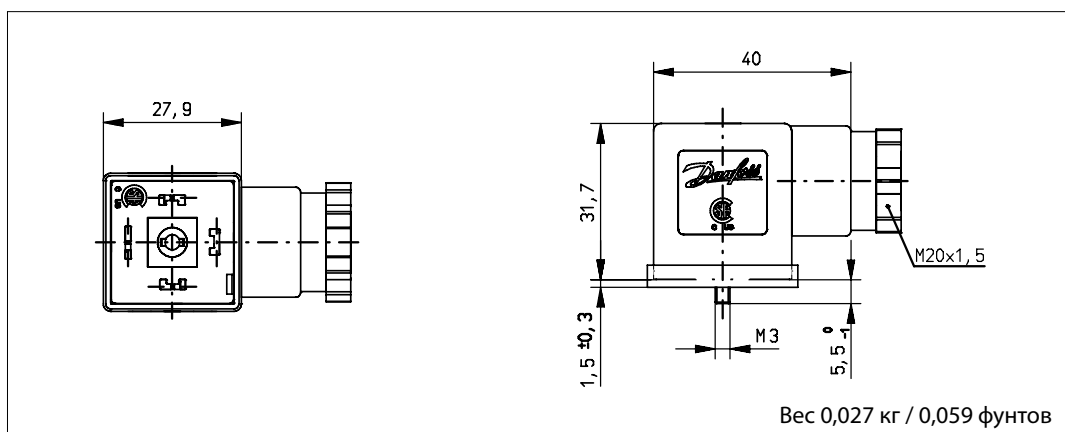
<sup>1)</sup> Защищает от скачков напряжения

**Технические хар**



Конструкция	Промышленное исполнение	
Допустимое отклонение напряжения питания	±10 %	
Потребляемая мощность	Макс. 5 мА	
Класс защиты	IP65 (IEC 60529)	
Макс. рабочий ток	Зажимной контакт 1,5 А	
Сопротивление контактов	≤ 4 МОм	
Защита от неправильной полярности	Есть	
Диаметр кабеля	5 – 6 мм и 6 – 9 мм	
Поперечное сечение провода	Макс. 1 мм <sup>2</sup>	
Температура окружающей среды	-25 – 60 °С / -13 – 140 °F	
Материалы	Контакты:	покрыты CuZn, Cu/Sn
	Клеммная колодка:	РА6 + 30 % FG, чёрная
	Плоская прокладка:	NBR, без LABS
	Корпус:	РА6
	Проходной изолятор:	РА6,6 + 50% FG P7,5, чёрный

**Размеры и вес**



**Универсальный электронный мультитаймер Тип ET 20 M**



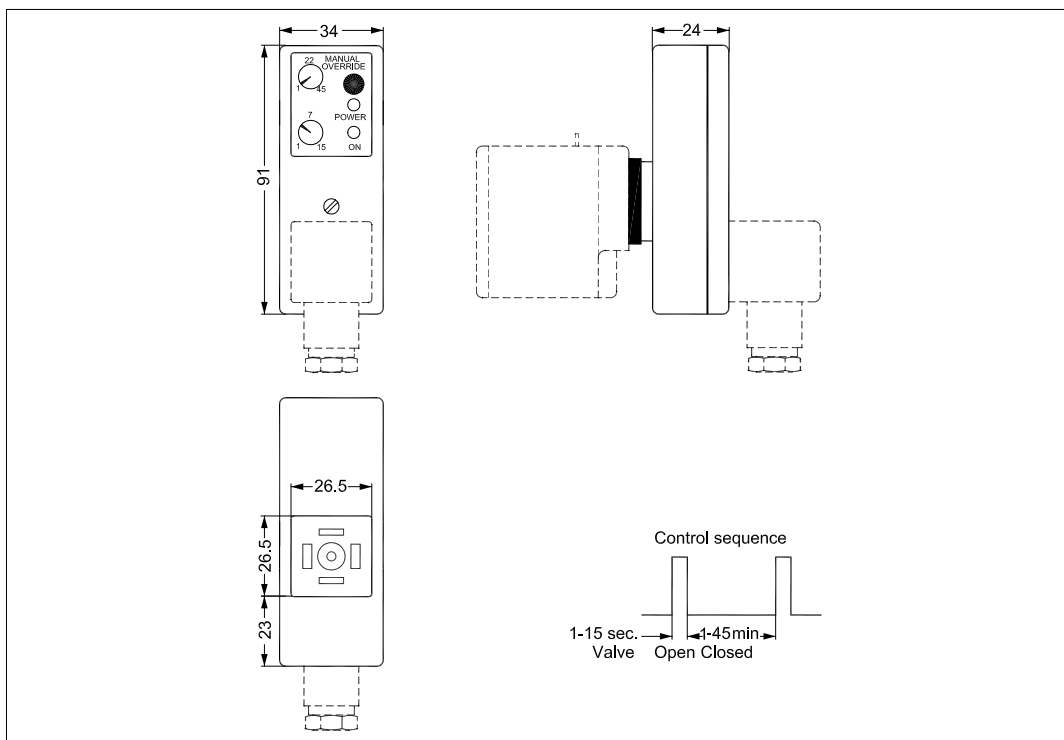
- Возможность внешней настройки
- Малые масса и габариты
- Внешняя настройка выдержки времени от 1 до 45 минут при открытом сливе на период от 1 до 15 секунд
- Один полупроводниковый таймер удовлетворяет требованиям всего диапазона управляющих напряжений катушек (24-240 В перем. тока)
- Наличие индикаторных светодиодов
- Всё в одном блоке
- Функция ручного управления (кнопка тестирования)

Тип	Напряжение В	Пригоден для катушек типов	Кодовый номер
BA024A	24 – 240 В перем. тока	AM, BA, BD, BB	042N0185

**Технические характеристики**

Тип	ET 20 M
Напряжение	24 – 240 В перем. тока / 50 – 60 Гц
Номинальная мощность	Макс. 20 Вт
Корпус	IP00, IP65 с кабельным штекером
Электрическое соединение	Разъём стандарта DIN (DIN 43650-A)
Диапазон рабочих температур окружающей среды	-10 – 50 °C
Назначение	Импульсный пуск
Интервальный таймер	0 – 45 мин
Таймер включения	0 – 15 с

**Размеры и вес**



Danfoss не несет ответственности за возможные ошибки в каталогах, брошюрах и других печатных материалах. Danfoss оставляет за собой право вносить изменения в продукцию без предварительного уведомления. Это относится также к уже заказанной продукции, если только вносимые изменения не требуют соответствующей коррекции уже согласованных спецификаций. Все торговые марки в данном документе являются собственностью соответствующих компаний. Название и логотип Danfoss являются собственностью компании Danfoss A/S. Все права защищены.