

## Udvidelsesmodul 4AI + 4AO AK-XM 103A

## Introduktion

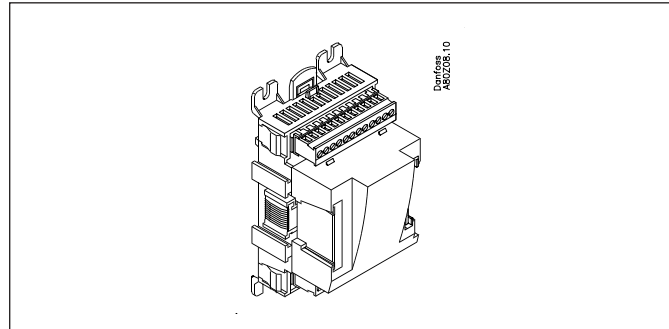
### Anvendelse

Udvidelsesmodulet anvendes sammen med en regulator i samme serie, hvis der ikke er tilslutninger nok på regulatoren.

### Funktion

Modulet indeholder:

- 4 analoge indgange til temperaturfølere, tryktransmittere, spændingssignaler og kontaktsignaler.
- 4 analoge udgange på 0-10V til hastighedsstyring af fx frekvensomformere



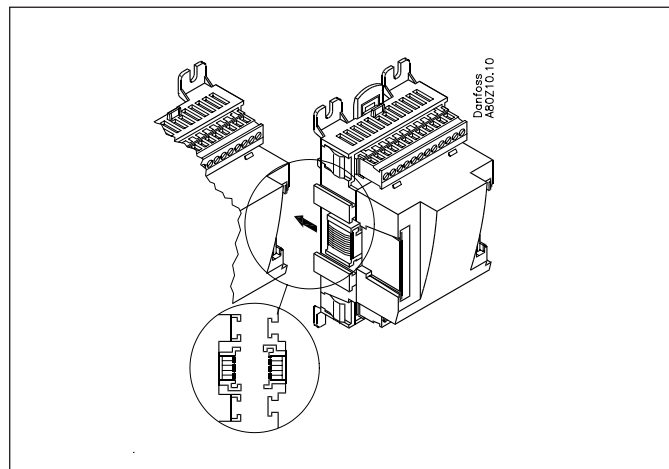
### Montage

- Modulet hægtes på stikket i det tidligere modul i rækken.

### Forsyningsspænding

Forsyningsspændingen til modulet kommer fra det tidligere modul i rækken.

Forsyningsspænding til en tryktransmitter kan tages fra enten 5 V's udgangen eller fra 12 V's udgangen afhængig af transmitter type.



### Lysdioder

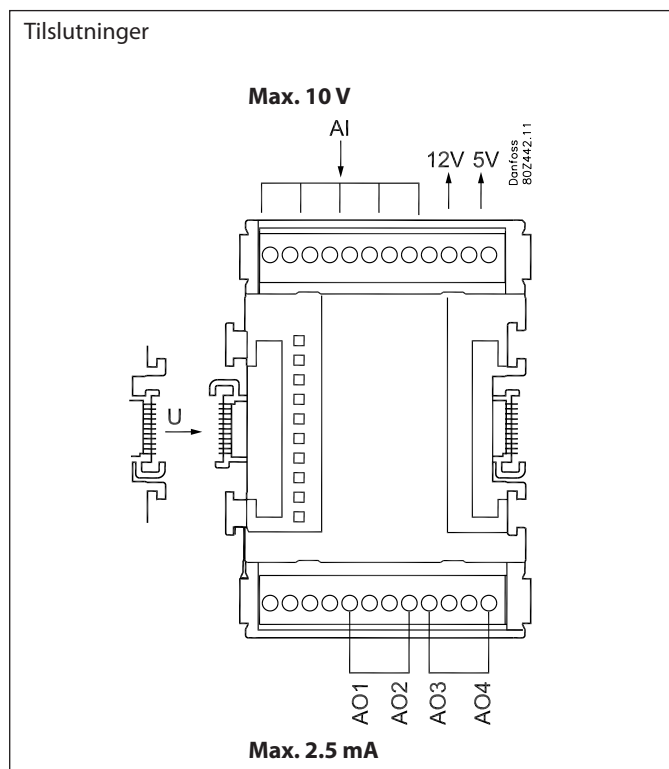
Kun de to øverste er anvendt. De betyder følgende:

- Forsyningsspænding på modulet
- Kommunikationen med regulatoren er aktiv (rødt = fejl)


### Galvanisk isolation

Der er tre grupperinger, og signalerne bør ikke blandes:

- Indgange og 5 V og 12 V forsyning til signaler, der tilsluttes indgangene.
- Udgang 1 og 2
- Udgang 3 og 4



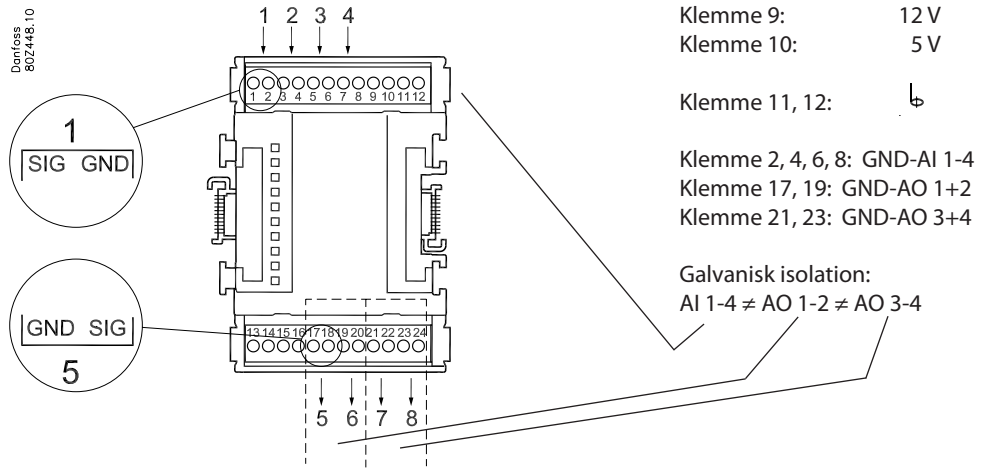
## Data

Forsyningsspænding	Modtages fra AK-regulatoren, som udvidelsesmodulet kobles på	
Effektforbrug	2 VA	
Analoge indgange	Pt 1000 ohm /0°C	Opløsning: 0,1°C Nøjagtighed: +/- 0,5°C
	Tryktransmitter type AKS 32R / AKS 32 (1-5 V)	Opløsning 1 mV Nøjagtighed +/- 20 mV
	Spændingssignal 0-10 V	
	Kontaktfunktion (On/Off)	On ved R < 20 ohm Off ved R > 2K ohm (Guldkontakter er ikke nødvendig)
Analoge udgange	Spændingssignal	0-10 V
	Max. belastning	I < 2.5 mA R > 4 Kohm
Forsyning til tryktransmittere	5 V 12 V	Max. 25 mA Max. 100 mA
Galvanisk isolation	3 grupper	AI 1-4 AO 1-2 AO 3-4
Omgivelser	Under transport	-40 til 70°C
	Under drift	-20 til 55°C, 0 til 95% RH (ikke kondenserende) Ikke chokpåvirkninger / vibrationer
Kapsling	Materiale	PC / ABS
	Tæthed	IP10, VBG 4
	Montage	Til indbygning. Panel væg eller DIN-skinne
Vægt med skrueklemmer	Ca. 200 g	
Godkendelser	EU lavspændingsdirektiv og EMC-krav er opfyldt.	LVD-testet iht. EN 60730 EMC-testet Immunitet iht: EN 61000-6-2 Emission iht: EN 61000-6-3
	UL 873, 	UL file number: E166834
Mål		

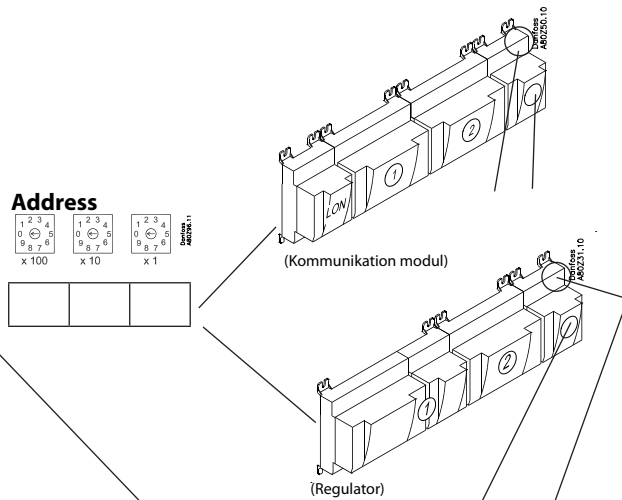
## Bestilling

Type	Anvendelse	Funktion	Bestilling
AK-XM 103A	Udvidelsesmodul til regulatorer i AK-serien	<b>4 Analoge indgange.</b> Til følere, tryktransmittere m.m.	<b>4 Analoge udgange.</b> 0-10 V d.c. <b>080Z0032</b>

**Punkt**



AI	Signal	Signal type
<b>S (Føler)</b> Pt 1000 ohm/0°C 	S1 S2 Saux1 Saux2 SSA SdA	Pt 1000
<b>P (tryk)</b> AKS 32R  AKS 32 	POA POB PcA PcB	AKS 32R -1 - xx bar AKS 32 -1 - zz bar
<b>U (spænding)</b> 	...	0 - 5 V 0 - 10 V
<b>On/Off</b> 	Ext. Main switch Dag/ Nat Dør	<b>Aktiv ved:</b> Lukket / Åben
<b>AO</b> 		0-10V



Signal	Signal type / Aktiv ved	Modul	Punkt	Klemme
			1 (AI 1)	1 - 2
			2 (AI 2)	3 - 4
			3 (AI 3)	5 - 6
			4 (AI 4)	7 - 8
			5 (AO 1)	17 - 18
			6 (AO 2)	19 - 20
			7 (AO 3)	21 - 22
			8 (AO 4)	23 - 24

Danfoss påtager sig intet ansvar for mulige fejl i kataloger, brochurer og andet trykt materiale. Danfoss forbeholder sig ret til uden forudgående varsel at foretage ændringer i sine produkter, herunder i produkter, som allerede er i ordre, såfremt dette kan ske uden at ændre allerede aftalte specifikationer. Alle varemærker i dette materiale tilhører de respektive virksomheder. Danfoss og Danfoss-logoet er varemærker tilhørende Danfoss A/S. Alle rettigheder forbeholdes.