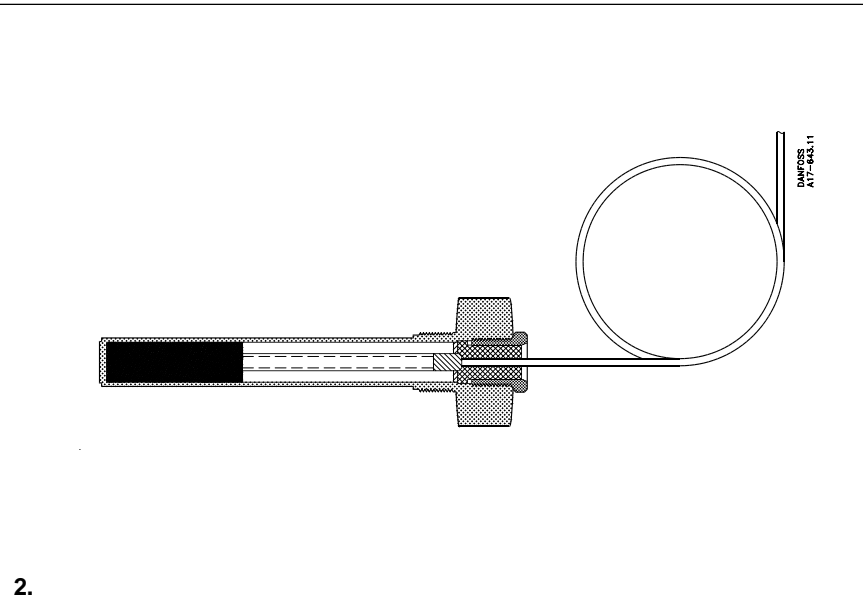
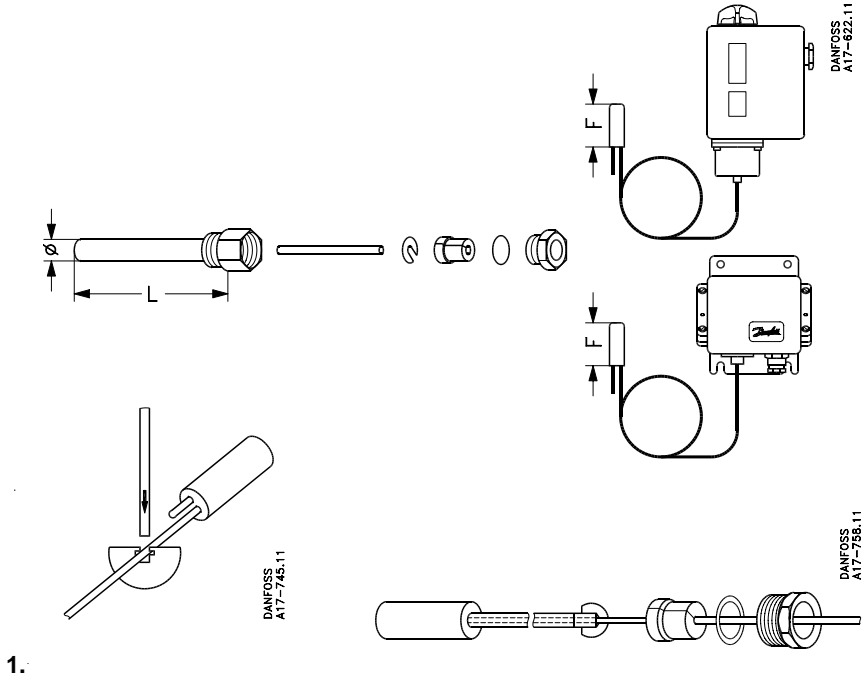
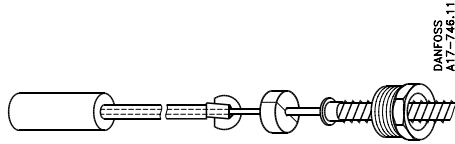
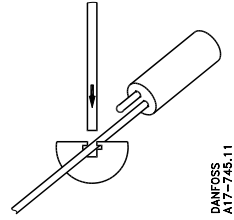
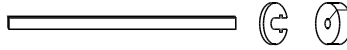
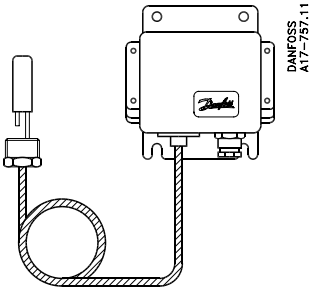


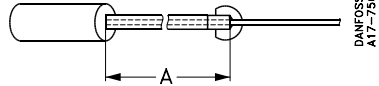
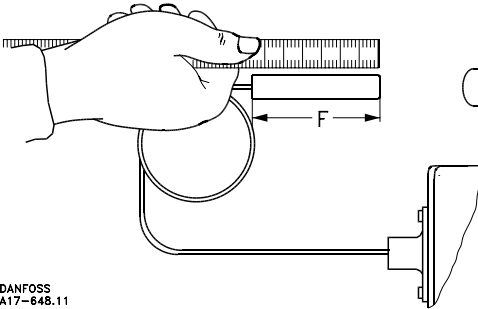
060R9307

060R9307





3.



4.

	L=65	L=75	L=110	L=160
F=47,5				
F=75				
F=85				

DANFOSS
A17-647.11