

Teknisk brochure

# Tryktransmitter til køle- og luftkonditioneringsanlæg

## Type AKS 3000



AKS 3000 er en tryktransmitter med 4 → 20 mA standard signal, specielt til anvendelser i køle- og luftkonditioneringsanlæg.

AKS 3000 er en sealed gauge absoluttryksmåler, og konstrueret med det kendte piezoresistive måleprincip.

På grund af sealed-gauge-princippet har atmosfæriske trykvariationer ingen indflydelse på reguleringsnøjagtigheden – en tvingende nødvendighed for nøjagtig lavtryksregulering.

Materialer til huset og alle materialer, som kan komme i berøring med kølemidlet, er AISI 316L rustfrit stål. Ingen bløde pakninger, alle metalliske sammenføjetninger er lasersvejet.

AKS 3000 har et 4-20-mA udgangssignal og fås med spadeterminale til EN 175301-803-stik.

### Fordele

AKS 3000 er specielt udviklet til anvendelser i køle- og luftkonditioneringsanlæg baseret på følgende krav:

#### Barske forhold

- Vibration
- Chok under drift og transport
- Fugt og isdannelse
- Temperaturvariationer
- Korrosive medier som ammoniakgas og salttåge

#### Højdygtighedsevne

- 4 til 20 mA signal
- 1% typisk nøjagtighed
- 0.5% typisk linearitet
- Kan anvendes til højtrykskølemidler, f.eks. R410A
- Stregkode til sporing af kalibreringsdata

#### Perfekt systemintegritet

- Kompakt design
- Max. driftstryk  $\geq 33$  bar

- Temperaturkompensation til montage i sugeledning. Optimeret nøjagtighed ved  $-10^{\circ}\text{C}$  og  $+20^{\circ}\text{C}$ , se side 4.
- $\frac{1}{4}$  -18 NPT, G  $\frac{3}{8}$  A, G  $\frac{1}{2}$  A eller  $\frac{1}{4}$  sikrer tæt tryktilslutning
- AISI 316L rustfrit stål
- Ingen bløde pakninger, kun lasersvejsninger
- Kapslingsgrad: IP 65

#### Anvendelse

- Hastighedsregulering af ventilator
- Kondensatortryksregulering
- Kapacitetsregulering af kompressor
- Fordampningstrykstyring
- Olietrykregulering

#### Godkendelser

- UL
- CE mærket i.h.t. EMC direktivet
- GOST
- ATEX

## AKS 3000 tryktransmitter til køle- og luftkonditioneringsanlæg

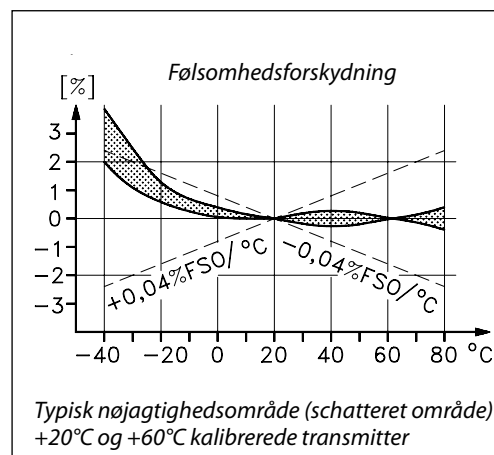
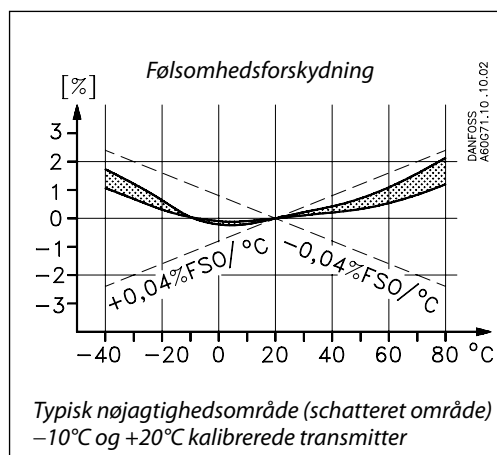
### Termisk følsomhed

AKS 3000 er kalibreret for at begrænse omgivelsetemperaturens indflydelse på reguleringsnøjagtigheden.

Tryktransmittere til brug ved lavtrykstemperaturer, f.eks. i sugeledninger, er kalibreret ved  $-10^{\circ}\text{C}$  og  $+20^{\circ}\text{C}$ . Således er reguleringsnøjagtigheden optimeret i et temperaturområde fra  $-30^{\circ}\text{C}$  til  $+40^{\circ}\text{C}$ .

Tryktransmittere til generel anvendelse ved normal rumtemperatur, er kalibreret ved  $+20^{\circ}\text{C}$  og  $+60^{\circ}\text{C}$ .

Således er reguleringsnøjagtigheden optimeret i et temperaturområde fra  $0^{\circ}\text{C}$  til  $+80^{\circ}\text{C}$ . Se diagrammerne nedenfor.



### Bestilling

AKS 3000

Trykområde bar	Max. driftstryk bar	Kalibrering ved $^{\circ}\text{C}$	Best.nr.			
			EN 175301-803 stik, Pg 9			
			G $\frac{3}{8}$ A	G $\frac{1}{2}$ A	$\frac{1}{4}$ - 18 NPT	$\frac{1}{4}$ flare
-1 → 6	33	-10 / +20	<b>060G1040</b>	-	-	<b>060G1321</b>
-1 → 9	33		-	<b>060G1895</b>	<b>060G1051</b>	<b>060G1007</b>
-1 → 12	33		<b>060G1058</b>	<b>060G1896</b>	<b>060G1052</b>	<b>060G1323</b>
-1 → 20	50		<b>060G1049</b>	-	<b>060G1053</b>	<b>060G1010</b>
0 → 18	50	+20 / +60	-	-	<b>060G1068</b>	<b>060G1325</b>
0 → 25	50		<b>060G1041</b>	<b>060G1608</b>	<b>060G1080</b>	<b>060G1019</b>
0 → 30	60		-	-	<b>060G1081</b>	<b>060G1327</b>
0 → 40	100		<b>060G1066</b>	-	-	<b>060G1328</b>
0 → 60	100		-	<b>060G3631</b>	<b>060G1083</b>	-

## AKS 3000 tryktransmitter til køle- og luftkonditioneringsanlæg

### Tekniske data

#### Ydelse

Nøjagtighed	±1% FS (typ.) / ±2% FS (max.)
Linearitetsafvigelse	< ±0.5% FS
Hysteres og gentagelsesnøjagtighed	≤ ±0.1% FS
Termisk nulpunktsdrift	≤ ±0.2% FS/10K (typ.) ≤ ±0.4% FS/10K (max.)
Termisk følsomhedsdrift	≤ ±0.2% FS/10K (typ.) ≤ ±0.4% FS/10K (max.)
Responstid	< 4 ms
Max. driftstryk	Se bestilling, side 2

#### Elektriske specifikationer

Nominelt udgangssignal	4 - 20 mA
Forsyningspænding, $V_{supply}$ (polaritetsbeskyttet)	10 - 30 V d.c.
Spændingsafhængighed	< 0.2% FS/10 V
Strømbegrænsning	28 mA (typ.)
Max. belastning, $R_L$	$R_L \leq \frac{V_{supply} - 10 V}{0.02 A} \quad [\Omega]$

#### Driftsbetingelser

Driftstemperatur (omgivelsestemperatur)	-40 - 80°C			
Maks. medietemperatur	115 - 0,35 × omgivelsestemperatur			
Komenseret temperaturområde	≤ 16 bar	LP: -30 - 40°C		
	> 16 bar	HP: 0 - 80°C		
Transporttemperaturområde	-50 - 85°C			
EMC - Emmission	EN 61000-6-3			
EMC - Immunitet	Elektrostatisk afladning	Luft	8 kV	EN 61000-6-2
		Kontakt	4 kV	EN 61000-6-2
	RF	feltbåret	10 V/m, 26 MHz - 1 GHz	EN 61000-6-2
		ledningsbåret	3 $V_{rms}$ , 150 kHz - 30 MHz	EN 61000-6-2
	Transient	burst	4 kV (CM), Clamp	EN 61000-6-2
surge		1 kV (CM,DM) ved $R_g = 42\Omega$	EN 61000-6-2	
Isolationsmodstand		> 100 M $\Omega$ ved 100 V d.c.		
Vibrationsstabilitet	Sinus	20 g, 25 Hz - 2 kHz	IEC 60068-2-6	
	Random	7,5 g $rms$ , 5 Hz - 1 kHz	IEC 60068-2-34, IEC 60068-2-36	
Chockbestandighed	Chock	500 g / 1 ms	IEC 60068-2-27	
	Chock		IEC 60068-2-32	
Kapslingsgrad		IP 65 EN 60529 (IEC 60529)		

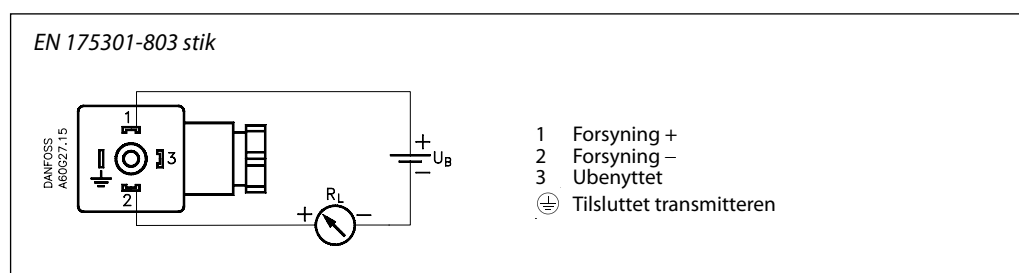
#### Godkendelse

UL recognized for sale in the USA and Canada	Elsikkerhed	Fil nr. E310 24
	Ekspllosionssikkerhed	Fil nr. E227388
CE-mærket i henhold til EMC-direktivet		89/ 336/ EC
Ex-godkendelse til salg i Europa		ATEX Ex II 3GEx-nA II AT3
GOST POCC-godkendelse til salg i Rusland		DK A Я 45. B05936

#### Mekaniske specifikationer

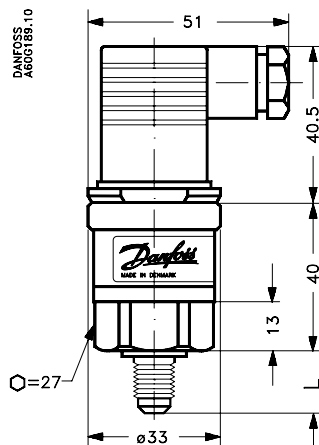
Elektrisk tilslutning	EN 175301-803 stik/ 2 m kabel
Medieberørte dele	EN10088-1-1.4404 (AISI 316L)
Kapsling	EN10088-1-1.4404 (AISI 316L)
Vægt	0.15 kg
Medie	HFC, CFC, HCFC, ammoniak

### Elektrisk tilslutning, toleder, 4 - 20 mA



## AKS 3000 tryktransmitter til køle- og luftkonditioneringsanlæg

### Mål og vægt



Alle mål i mm

Tryk- tilslutning	$\frac{1}{4}$ -18 NPT	G $\frac{3}{8}$ A ISO 228/1	G $\frac{1}{2}$ A	$\frac{1}{4}$ flare $\frac{7}{16}$ -20 UNF	vægt kg	
					stik	kabel
L [mm]	16	21	20	16.5	0.15	0.20