

# Controlador de evaporadores AK-CC 550B

## Introducción

### Aplicación

Control integral de la instalación de refrigeración con una gran flexibilidad para adaptarse a cualquier equipo de refrigeración y cámaras frigoríficas.

### Ventajas

- Optimización del consumo de energía de toda la instalación de refrigeración.
- Un solo controlador para varias aplicaciones de refrigeración
- Pantalla integrada en el frontal del controlador
- Rápida puesta en marcha con ajustes predeterminados
- Recursos de comunicación integrados
- Función de reloj integrada con pila capacitiva

### Principio

La temperatura de la instalación se registra a través de uno o dos sensores de temperatura ubicados en el flujo de aire antes del evaporador (S3) o después del evaporador (S4), respectivamente. El ajuste del termostato, el termostato de alarma y la lectura de la pantalla determinan la influencia que tienen los valores de los dos sensores sobre cada función individual.

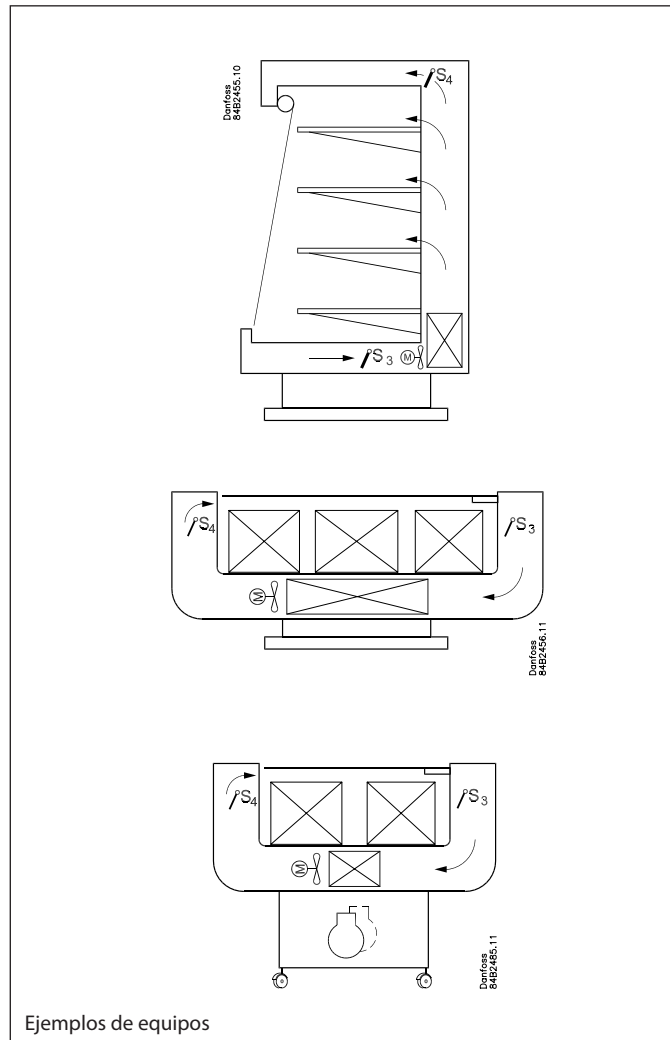
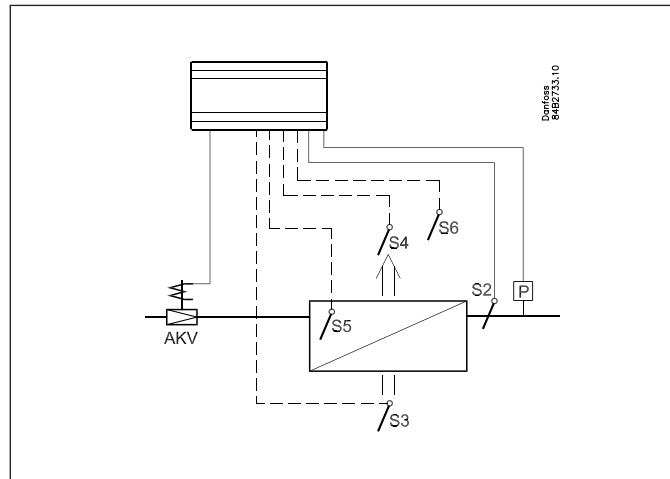
Adicionalmente, el sensor de producto S6 que puede instalarse opcionalmente en la instalación, puede utilizarse para registrar la temperatura cerca del producto en cuestión en un determinado punto de la instalación.

La temperatura del evaporador se registra mediante el sensor S5 que puede utilizarse como un sensor de desescarche.

Además de la salida de la válvula electrónica de inyección de tipo AKV, el controlador tiene 5 salidas de relé cuya función es definida por el usuario (las opciones individuales de uso se describen en detalle en la página 12).

### Funciones

- Termostato de día/noche con actuación ON/OFF o con modulación
- Sensor de producto S6 con límites de alarma separados
- Conmutación entre ajustes del termostato por medio de una entrada digital
- Control adaptativo de recalentamiento
- Desescarche adaptativo basado en el rendimiento del evaporador
- Arranque del desescarche mediante entrada digital, por red de datos o de manera programada
- Desescarche natural, eléctrico o mediante gas caliente
- Parada de desescarche en función del tiempo, la temperatura o ambos
- Coordinación del desescarche entre varios controles
- Pulsación de los ventiladores cuando el termostato lo autoriza
- Función de limpieza del mueble para documentar el procedimiento HACCP
- Control de antivaho mediante carga diurna/nocturna o punto de rocío
- Función de puerta
- Control de dos compresores
- Control de las cortinas de noche
- Control de luces
- Termostato térmico
- Calibración de fábrica que asegurará una mayor precisión de medición que la indicada en la norma EN 441-13 sin necesidad de posteriores calibraciones (sensor Pt 1000 ohm)
- Comunicación MODBUS integrada y opción de instalar una tarjeta de comunicaciones LonWorks / DANBUSS.



## Índice

Introducción.....	2
Operación.....	4
Aplicaciones.....	12
Visión general de las funciones.....	15
Operación.....	26

Menú de parámetros.....	28
Conexiones.....	32
Datos.....	34
Pedidos.....	35

## Aplicaciones

En este apartado se ofrece una descripción general de las opciones de uso del controlador.

Mediante un ajuste se configurarán las entradas y salidas, de manera que la interfaz de funcionamiento del controlador se adecue a la aplicación seleccionada.

Los ajustes actuales para los distintos usos del controlador pueden consultarse en la página 28.

### Aplicación 1-8

Estos usos se aplican a equipos estándar o cámaras frigoríficas con una válvula, un evaporador y una sección de refrigeración.

Los sensores se utilizan de acuerdo con principios estándar.

Las funciones cambian dependiendo de la aplicación seleccionada.

### Aplicación 9

Este uso es para equipos de refrigeración con una válvula, dos evaporadores y dos etapas de refrigeración, cada uno con su propia medición de temperatura.

Hay límites de alarma compartidos, pero los retardos de alarma son individuales para cada sección de refrigeración.

Hay un display para cada sección.

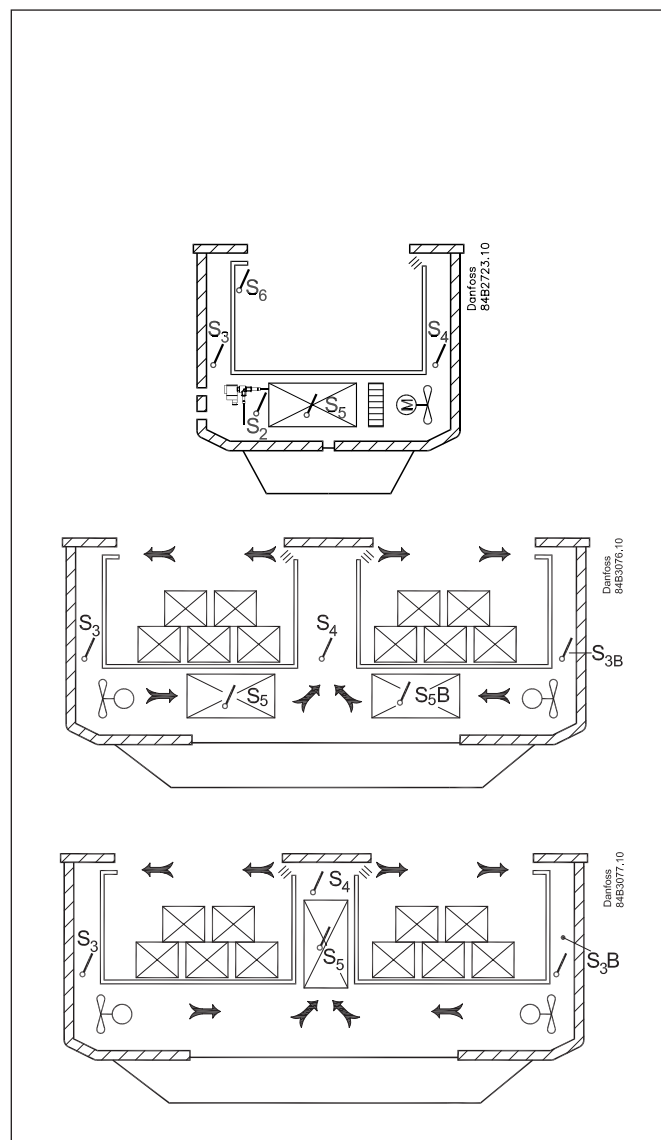
No se puede utilizar el sensor de producto S6.

### Aplicación 10

Este uso es para equipos de refrigeración con una válvula, un evaporador y dos etapas de refrigeración.

Hay límites de alarmas y retardos de alarma distintos para cada etapa de refrigeración.

Hay un display para cada sección.



## Actualización de software

El AK-CC 550B se actualizó a finales de 2012 a la versión de software 1.6.

La actualización afecta, principalmente, a las aplicaciones 6, 9 y 10.

En el número de documento RS8GL102 se describe la versión anterior (versión de software 1.2):

## Operación

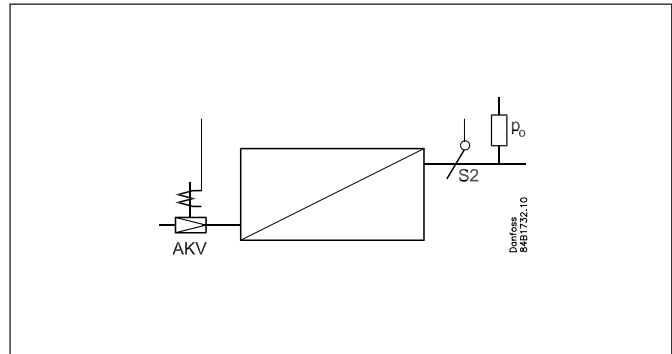
### Inyección del líquido

La inyección de líquido en el evaporador está controlada por una válvula de inyección electrónica de tipo AKV. Esta válvula funciona tanto de válvula de expansión como de válvula solenoide. La válvula se abre y se cierra en función de las señales que envía el controlador.

La función contiene un algoritmo adaptativo que ajusta de manera independiente la apertura de la válvula de manera que el evaporador proporcione en todo momento una refrigeración óptima.

El recalentamiento puede medirse mediante:

- Sensor de presión  $P_e$  y sensor de temperatura  $S_2$   
Esta función permite medir el recalentamiento de forma precisa en cualquier condición, lo cual asegura un control muy preciso y fiable.  
La señal emitida por el transductor de presión puede ser utilizada por varios controladores, pero sólo si no hay una diferencia de presión significativa entre los evaporadores implicados.

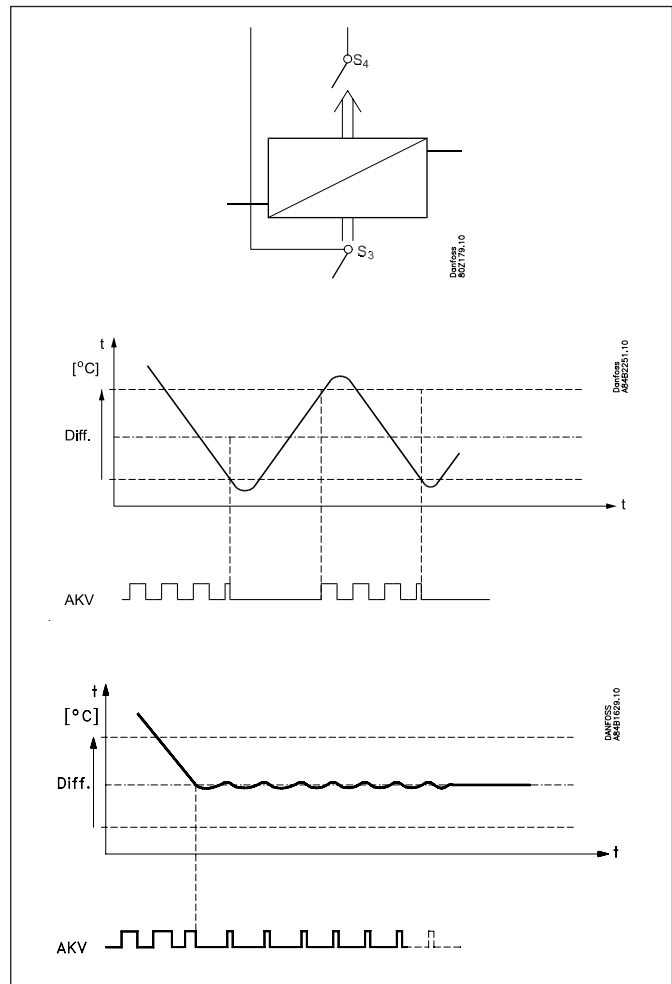


### Control de temperatura

La temperatura de la instalación se registra a través de uno o dos sensores de temperatura ubicados en el flujo de aire antes del evaporador ( $S_3$ ) o después del evaporador ( $S_4$ ), respectivamente. El ajuste del termostato, del termostato de alarma y de las lecturas de la pantalla determina la influencia que tienen los valores de los dos sensores sobre cada función individual. Por ejemplo, un ajuste del 50% producirá un valor equivalente procedente de ambos sensores.

El control de temperatura puede hacerse de dos formas: como regulación normal ON/OFF con un diferencial o como control modulante, en el que la variación de temperatura no será tan grande como en el control ON/OFF. Sin embargo, hay limitaciones para el uso de un control de modulación, ya que sólo puede utilizarse en instalaciones centralizadas. En plantas descentralizadas debe utilizarse la función de termostato con control ON/OFF.

En una planta centralizada, la función de termostato se puede elegir como control ON/OFF o como control de modulación.

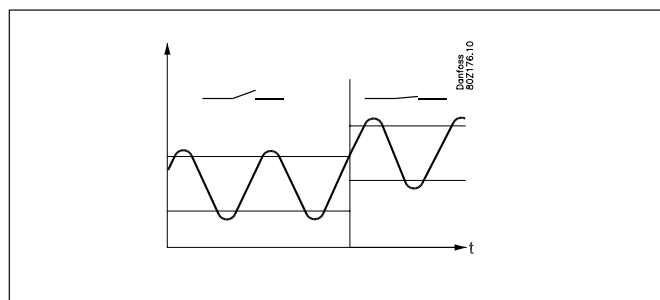


### Monitorización de temperatura

De la misma manera que puede hacerse con el termostato, la monitorización de alarma puede ajustarse con una ponderación entre  $S_3$  y  $S_4$ , de manera que el usuario pueda decidir cuánto del valor de cada sensor debe influir en la monitorización de la alarma. Pueden establecerse los valores máximo y mínimo para la temperatura de alarma y los retardos de tiempo. Puede establecerse un retardo mayor para alarmas de alta temperatura. Este retardo está activo después del desescarche, limpieza del equipo, parada de la instalación o arranque.

### Bandas del termostato

El uso de las bandas del termostato es útil en aplicaciones en las que se almacenan diferentes tipos de productos, lo que requiere diferentes condiciones de temperatura. Es posible conmutar entre dos bandas de termostato diferentes utilizando una señal de un contacto o una entrada digital. Pueden asignarse termostatos y límites de alarma distintos a cada banda de termostato – también para el sensor de producto.

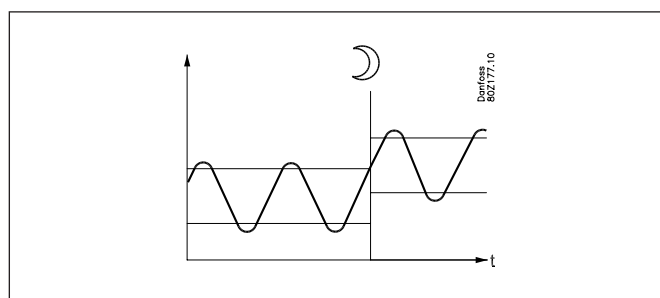


### Función nocturna para el valor del termostato

En aplicaciones de refrigeración, puede haber grandes diferencias de carga entre las horas de apertura y las horas de cierre del establecimiento, especialmente si se utilizan cortinas de noche. La referencia de termostato puede elevarse sin que tenga ningún efecto en la temperatura del producto.

La conmutación entre funcionamiento diurno y nocturno puede tener lugar de la siguiente manera:

- a través de una señal externa de un interruptor
- a través de una señal procedente del sistema de comunicación de datos



### Sensor de producto

Puede colocarse también en la instalación un sensor de producto aparte S6, opcional, con el que puede registrarse y monitorizarse la temperatura en el punto que se desee del servicio. Hay límites de alarma y retardos de tiempo separados para el sensor de producto.

La función no está disponible para la aplicación 9.

### Limpieza de la instalación

Esta función facilita a los empleados del establecimiento las tareas de limpieza de la instalación de acuerdo con el procedimiento estándar.

La limpieza de aplicación se activa mediante una señal – como norma, mediante una tecla de conmutación colocada en la instalación.

La limpieza de la aplicación se realiza en tres fases:

- 1 - en la primera activación, la refrigeración se detiene pero el ventilador se mantiene en funcionamiento con el fin de descongelar los evaporadores. En la pantalla se muestra "Fan".
- 2 - en la segunda activación, los ventiladores se detienen y ahora puede limpiarse ya la instalación. En la pantalla se muestra "OFF".
- 3 - En la tercera activación se reanuda la refrigeración. La pantalla muestra la temperatura actual de la aplicación (o97 ajuste).

-	+	+	°C
1	÷	+	Ventilador
2	÷	÷	Off
3	+	+	°C

Cuando se activa la limpieza de la instalación, se transmite una alarma de limpieza al receptor habitual de alarmas. Un posterior proceso de estas alarmas documentará que la instalación se ha limpiado con la frecuencia prevista.

### Monitorización de alarma

Durante la limpieza de la instalación no hay alarmas de temperatura.

### Parada de la instalación

La función cierra la válvula AKV y se desconectan todas las salidas.

Se detiene la instalación de refrigeración como el «interruptor principal», pero esto sucede sin una alarma A45 «Modo espera».

La función puede habilitarse mediante un interruptor en la entrada DI o mediante un ajuste a través de la comunicación de datos.

## Desescarche

Dependiendo de la aplicación se puede elegir entre los siguientes métodos de desescarche:

- Natural: Los ventiladores permanecen activos durante el desescarche:
- Eléctrico: Se activa la resistencia
- Gas caliente: Las válvulas de solenoide se controlan de manera que el gas caliente fluya por el evaporador

### Secuencia de desescarche

- 1) Vaciado
- 2) Desescarche
- 3) Posición de espera después del desescarche
- 4) Drenaje (retardo de drenaje. Solo gas caliente)
- 5) Goteo
- 6) Retardo del ventilador

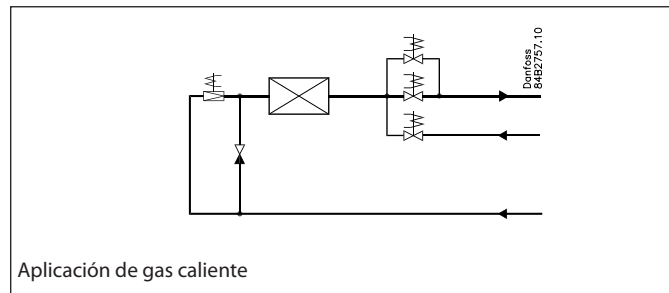
### Desescarche por gas caliente (solo aplicación 6)

Este tipo de conexión puede utilizarse en sistemas de refrigeración por gas caliente, pero solo en sistemas pequeños, por ejemplo supermercados – **no** es una solución adaptada a sistemas con grandes cargas

El relé 2 se utiliza para la válvula de aspiración

La función de conmutación del relé 4 puede utilizarse para la válvula de bypass o para la de gas caliente.

No debe usarse con válvulas PMLX y GPLX a no ser que se monte un relé con retardo, que asegure que la válvula PMLX/GPLX esté completamente cerrada antes de que se aplique el gas caliente.



Aplicación de gas caliente

### Resistencia para la bandeja de goteo

Es posible controlar un elemento calefactor en la bandeja de goteo para desescarche con gas caliente. Cuando comienza el desescarche, se activa el elemento calefactor. Las resistencias permanecen activadas hasta que después del desescarche se alcance un tiempo o una temperatura establecidas.

### Inicio del desescarche

Un desescarche puede iniciarse de distintas formas:

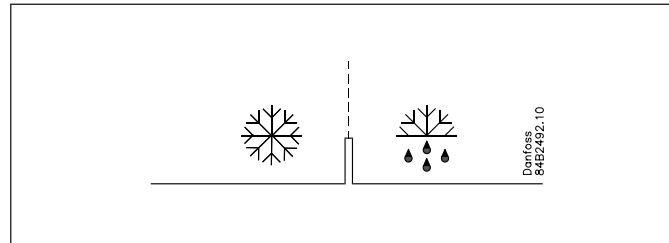
**Intervalo:** El desescarche se inicia a intervalos de tiempos fijos, i. e. cada ocho horas. Debe establecerse SIEMPRE un intervalo "mayor" que el periodo establecido entre dos desescarches cuando se utiliza una programación o una señal de red para iniciarlo.

**Tiempo de refrigeración:** El desescarche se inicia a intervalos de refrigeración fijos, esto es, si hay poca necesidad de refrigeración se retrasará el siguiente desescarche.

**Programa:** El desescarche puede iniciarse en horas concretas del día o de la noche. Sin embargo, hay un máximo de 6 desescarches.

**Contacto:** El desescarche se inicia con una señal de un contacto o por una entrada digital

**Red:** La señal de desescarche se recibe desde la gateway o central de gestión a través de un bus de datos



**Desescarche adaptativo:** El desescarche aquí se basa en el registro inteligente del rendimiento del evaporador.

**Manual:** Se puede iniciar un desescarche extra pulsando el botón inferior del controlador

Todos los métodos mencionados pueden utilizarse indistintamente – con uno cualquiera que se active se iniciará un desescarche.

### Parada del desescarche

El desescarche puede detenerse por cualquiera de los siguientes métodos:

- Tiempo
- Temperatura (con tiempo como medida de seguridad).

### Desescarche coordinado

Hay dos formas de realizar desescarches coordinados. Interconectando los equipos con cables o vía bus de comunicaciones.

#### Desescarche coordinado vía cables

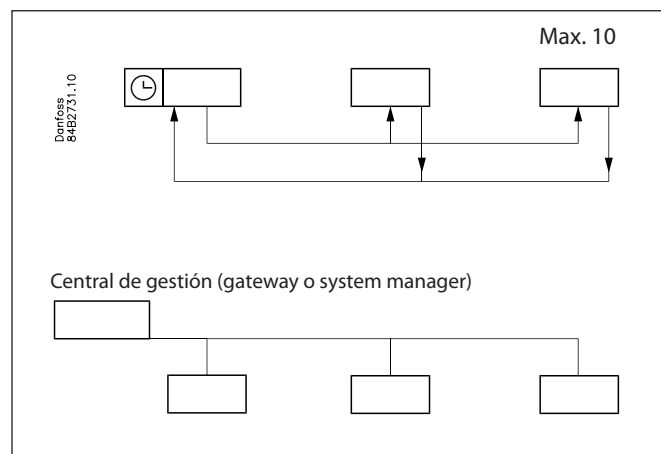
La entrada digital DI2 se conecta entre los controladores de corriente.

Cuando un equipo inicia un desescarche, todos los demás lo inician también. Cada equipo realiza su desescarche de forma independiente y al terminar queda en modo de espera. Cuando todos alcanzan el modo de espera, todos vuelven al estado normal de refrigeración.

#### Desescarche coordinado vía bus de comunicaciones

Aquí es la unidad central (gateway o system manager) la que gestiona la coordinación.

Los controladores se ordenan en grupos de desescarche y la unidad central asegura que el desescarche comienza en cada grupo de acuerdo con lo establecido en la programación semanal. Cuando un controlador termina el desescarche, envía un mensaje a la unidad central y pasa al estado de espera. Cuando todos los controladores del grupo están en estado de espera, se permite de nuevo la refrigeración en todos los controladores individuales.



### Desescarche bajo demanda

#### 1 Basado en tiempo de refrigeración

Cuando el tiempo acumulado refrigerando supera la cantidad programada, se inicia un desescarche. (La función no está activada si el desescarche adaptativo se ha establecido en 2, 3 o 4.)

#### Desescarche adaptativo :

Esta función evalúa la necesidad de un desescarche automático. Puede iniciar un desescarche o incluso puede cancelar un desescarche programado.

Pueden seleccionarse las siguientes funciones:

#### 0 Apagado (Off)

#### 1 Monitorización

Aquí se calcula un valor para el flujo de aire del evaporador. Se activará una alarma en caso de que se forme hielo o vapor instantáneo.

#### 2 Día adaptativo

Requiere el montaje de una cortina de noche en el dispositivo. Se calcula un valor para el flujo de aire diurno del evaporador. El evaporador se monitoriza solo durante el día y el próximo desescarche previsto se lleva a cabo según sea necesario. Si la función no requiere un desescarche en el momento del desescarche previsto durante el día, aquel no se llevará a cabo. Todos los desescarches previstos se llevan a cabo durante la noche.

#### 3 Día y noche adaptativos

Se presupone que no se han montado cortinas de noche. Se calcula un valor para el flujo de aire del evaporador. Se monitoriza el evaporador y el próximo desescarche previsto se llevará a cabo según sea necesario. Si la función no requiere un desescarche en el momento del desescarche previsto, este no se llevará a cabo.

#### 4 Totalmente adaptativo (principalmente cámaras)

Se calcula un valor para el flujo de aire del evaporador. Se monitoriza el evaporador y el desescarche se llevará a cabo según sea necesario, independientemente de la programación. Todos los desescarches previstos también se llevarán a cabo, por lo que se recomienda que se incorporen algunos programados, en la medida de lo posible.

Desescarche adaptativo necesita las siguientes conexiones:

- Válvula de expansión tipo AKV
- Señal de temperatura desde ambos sensores, S3 y S4.
- Señal de temperatura desde el sensor de presión de condensación Pc que se ha de distribuir a través de la red desde el conjunto controlador. El valor deberá indicar la presión delante de la válvula AKV. En plantas donde cada una de las partes no es representativa (CO2 transcíticos, etc.) no deberá usarse la señal procedente del "system manager".

NOTA: Los sensores S3 y S4 deben colocarse en la corriente y canal de aire inmediatamente antes después y después del evaporador, respectivamente.

#### Nota

La función "Desescarche adaptativo" debe activarse únicamente cuando el evaporador esté funcionando bajo condiciones normales de operación.

Tiempo mínimo entre operaciones de desescarche.

Hay un lapso mínimo de dos horas entre los desescarches. Esto evita que las operaciones de desescarche planeadas de acuerdo con la programación semanal se realicen inmediatamente después de que se haya llevado a cabo un desescarche manual o por demanda. El tiempo que se establece es el que debe transcurrir desde que se completa un desescarche por demanda hasta que se permite una nueva desescarche. El desescarche por demanda no comenzará tampoco si falta menos tiempo para un desescarche programado que el 2 horas.

### Función de fusión

Esta función evitará que el flujo de aire en el evaporador se reduzca debido al hielo creado por un funcionamiento ininterrumpido prolongado.

La función es activada cuando la temperatura del termostato ha permanecido en el intervalo entre -5°C y +10°C durante un periodo de tiempo mayor que el intervalo establecido para el deshielo. La refrigeración se detendrá durante el intervalo establecido para el deshielo. El hielo se fundirá de manera que el flujo de aire, y por tanto la capacidad del evaporador, mejoren significativamente.

### Reloj de tiempo real

El controlador integra un reloj en tiempo real que puede utilizarse para comenzar el desescarche. Este reloj tiene una alimentación eléctrica de reserva para cuatro horas.

Si el controlador está equipado con comunicación de datos, el reloj se actualizará automáticamente desde la unidad central.

### Control de dos compresores (aplicacione 5)

Los dos compresores deben ser del mismo tamaño. Cuando el termostato demanda frío se activa primero el compresor con menos horas de funcionamiento. El otro compresor se activará tras un retardo programable, de forma que la carga se divide entre los dos.

Cuando la temperatura se desciende por debajo del 50% del diferencial, el compresor que haya estado funcionando durante más tiempo parará.

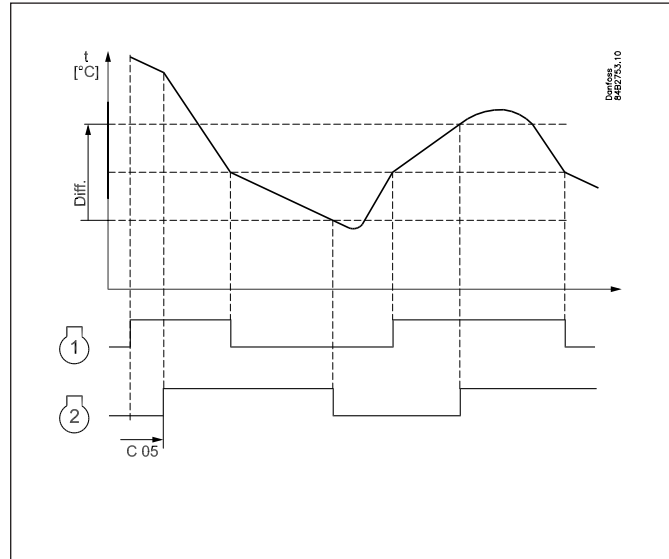
El compresor continuará en funcionamiento hasta que la temperatura haya alcanzado el valor de desconexión. A continuación se desconectará. Cuando la temperatura alcance de nuevo el valor medio del diferencia, se arrancará de nuevo un compresor.

Si un compresor no puede mantener la temperatura dentro de la diferencia, se arrancará también el segundo compresor.

Si uno de los compresores ha estado funcionando él solo durante dos horas, se conmutarán los compresores de manera que el tiempo de funcionamiento esté equilibrado.

Ambos compresores, tienen que ser de un tipo capaz de arrancar incluso soportando una alta presión.

Los parámetros "Mínimo tiempo On" y "Mínimo tiempo Off" tienen siempre prioridad durante el funcionamiento normal. Pero si se activa una de las funciones manuales, el "Mínimo tiempo On" no se tendrá en cuenta.



### Anti-vaho

Es posible el control por pulsos de la potencia de anti-vaho con el objeto de ahorrar energía. El control de pulsos de anti-vaho puede realizarse de acuerdo con la carga diurna/nocturna o con el punto de rocío.

#### Control de pulsos para día y noche

Pueden establecerse varios intervalos ON para el funcionamiento de día y de noche.

También se establece un periodo de tiempo como el porcentaje del intervalo de tiempo durante el cual el anti-vaho está en ON.

#### Control de pulsos para punto de rocío

Para utilizar esta función es necesario un administrador del sistema del tipo AK-SM que pueda medir el punto de rocío y distribuir el punto de rocío actual a los controladores de la instalación. El periodo ON del anti-vaho se controla para el punto de rocío actual.

En el control de la instalación se establecen dos valores de punto de rocío:

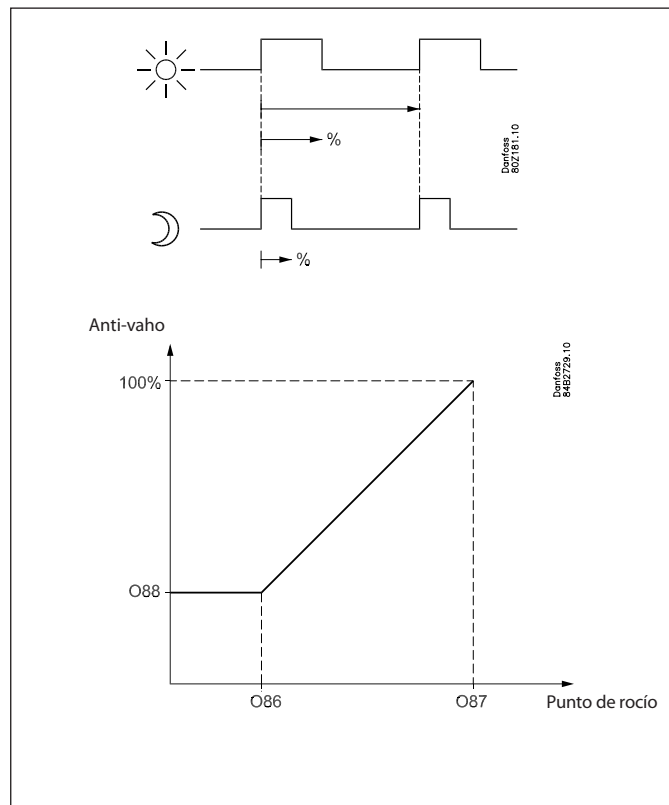
- Uno en el que el efecto debe ser máximo, es decir, 100%. (o87)
- Uno en el que el efecto debe ser mínimo. (o86).

En un punto de rocío que sea igual o menor que el valor en o86, el efecto tendrá el valor indicado en o88.

En el área comprendida entre los dos valores de punto de rocío mencionados, el controlador gestionará la potencia que se debe suministrar al anti-vaho.

#### Durante el desescarhe

Durante el desescarhe, el anti-vaho estará siempre el 100% del tiempo en ON.





## Ventilador

### Control de pulsos

Para ahorrar energía, es posible controlar mediante pulsos la alimentación eléctrica de los ventiladores de los evaporadores. El control de pulsos puede realizarse de una de las siguientes maneras:

- durante el periodo de corte del termostato (cámara frigorífica)
- durante el funcionamiento nocturno y durante el periodo de corte del termostato (instalación con cortina de noche)

(La función no está activa cuando  $r14=2$ , es decir, cuando la regulación es de modulación).

También se establece un periodo de tiempo como el porcentaje del intervalo de tiempo durante el cual los ventiladores están en funcionamiento.

### Desconexión de los ventiladores durante una parada de la instalación

Si se detiene la refrigeración en parada de la instalación, la temperatura en la cámara frigorífica puede aumentar rápidamente como resultado de la alimentación procedente de los ventiladores grandes. Para evitar esta situación, el controlador puede detener los ventiladores si la temperatura en S5 excede un valor límite preestablecido.

### Función de iluminación

Esta función puede utilizarse para controlar luz en una instalación de refrigeración o en una cámara frigorífica. Puede utilizarse también para controlar una cortina de noche motorizada.

La función de luz puede definirse de tres formas:

- la luz es controlada a través de una señal procedente de un contacto de puerta. Junto con esta función, puede establecerse un retardo de tiempo de manera que la luz se mantenga encendida durante un periodo de tiempo después de que la puerta se haya cerrado.
- la luz es controlada mediante la función día/noche
- la luz es controlada por una señal procedente de una unidad central a través de la comunicación de datos.  
Aquí hay dos modos operacionales para el caso de que la comunicación falle:
  - La luz se enciende
  - La luz permanece en su estado actual.

La luz debe conectarse al contacto NC del relé. Esto asegura que la luz permanece encendida en caso de que falle la alimentación del controlador.

La luz se apaga cuando «r12» (interruptor principal) está apagado (véase o98).

La luz se apaga cuando se activa la función de limpieza de la instalación.

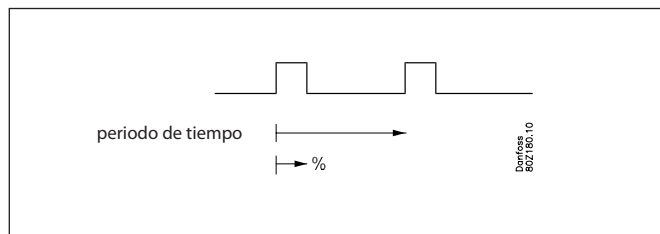
### Cortina de noche

La cortina de noche motorizada puede ser controlada automáticamente por el controlador. Las cortinas de noche siguen el estado de la función de luz. Cuando la luz se enciende, las cortinas de noche se abren, y cuando la luz se apaga las cortinas de noche se cierran de nuevo. Cuando las cortinas de noche están cerradas, es posible abrirlas utilizando una señal de interruptor conectada a una entrada digital. Si se activa esta entrada, las cortinas se abren y se pueden almacenar nuevos productos en la instalación de refrigeración. Si la entrada se activa de nuevo, las persianas vuelven a cerrarse.

Cuando se utiliza la función de cortina de noche, la función termostato puede realizar el control con diferentes ponderaciones entre los sensores S3 y S4. Una ponderación durante el funcionamiento diurno y otra cuando la persiana está cerrada.

Una cortina de noche se abre cuando se activa la función de limpieza de la instalación.

Un ajuste puede definir que la cortina de noche se abra cuando «r12» (interruptor principal) esté apagado (véase o98).



### Entradas digitales

Hay dos entradas digitales DI1 y DI2 con función de contacto y una entrada digital DI3 con señal de tensión, (220V).

Pueden utilizarse para las siguientes funciones:

- Estado de contactos a través de la comunicación de datos
- Función de contacto de la puerta con alarma
- Arranque de desescarche
- Interruptor principal - arranque/para de la refrigeración
- Funcionamiento nocturno
- Conmutación de bandas del termostato
- Monitorización de alarma general
- Limpieza de mueble
- Refrigeración forzada (gas caliente)
- Control manual de las cortinas de noche
- Desescarche coordinado (solo DI2)
- Cierre forzado de válvula (solo DI3)
- Parada de la instalación

### Cierre forzado

Las válvulas AKV pueden cerrarse mediante una señal externa ("Cierre forzado").

La función debe utilizarse en coordinación con el circuito de seguridad del compresor, de manera que no haya inyección de líquido al evaporador cuando el compresor es detenido por los controles de seguridad. (Pero no a baja presión LP).

Si se está realizando un ciclo de desescarche, el estado de cierre forzado no se restablecerá hasta que se haya completado el desescarche.

La señal puede recibirse desde la entrada DI3 o a través de la comunicación de datos

Puede establecerse si durante un cierre forzado los ventiladores se pararán o estarán en funcionamiento.

### Contacto de puerta

La función de contacto de puerta puede configurarse, utilizando las entradas digitales, para dos aplicaciones diferentes:

#### Monitorización de alarma

El controlador monitoriza el contacto de puerta y manda un mensaje de alarma si la puerta permanece abierta durante más tiempo que el establecido como retardo de alarma.

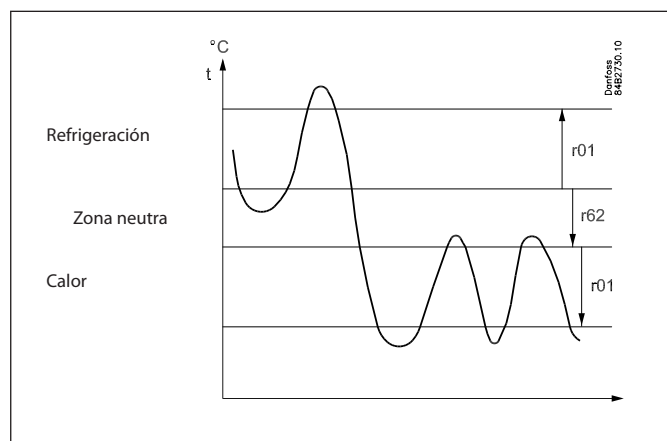
#### Monitorización de alarma y parada de la refrigeración

Cuando la puerta se abre, la refrigeración se detiene, es decir, la inyección, el compresor y el ventilador se paran y la luz se enciende.

Si la puerta permanece abierta durante un tiempo mayor que el tiempo de reinicio establecido, la refrigeración volverá a ponerse en marcha. Esto asegura que la refrigeración se mantenga incluso cuando la puerta se deje abierta o si el contacto de puerta se estropea. Si la puerta permanece abierta durante un tiempo mayor que el tiempo de retardo de alarma establecido, se generará también una alarma.

### Función de calefacción

La función de calefacción se utiliza para evitar que la temperatura descienda demasiado, por ejemplo en una sala de despiece, etc. El límite para que se desactive la función de calefacción se establece como un desplazamiento bajo el límite actual para la desconexión del termostato de refrigeración. Esto asegura que no haya simultáneamente refrigeración y calefacción. El diferencial para el termostato de calefacción tiene el mismo valor que el del termostato de refrigeración. Para evitar que el termostato de calefacción se active durante caídas breves de la temperatura del aire, puede establecerse un retardo de tiempo antes de que se pase de refrigeración a calefacción.



### Conexión a bus de comunicaciones

El controlador incorpora un bus MODBUS para comunicación de datos.

Si se necesita un protocolo diferente de comunicación de datos, puede colocarse una Lon RS 485/DANBUSS tarjeta en el controlador.

La conexión para le borne RS 485.

(Para utilizar una tarjeta RS 485 y una gateway tipo AKA 245, la gateway debe tener la versión 6.20 o superior.)

### Display

El controlador tiene un conector para el display. Puede conectarse un display de tipo EKA 163B ó EKA 164B (longitud máxima 15 m). EKA 163B es un display para lecturas (sin botones). EKA 164B es un display tanto para lecturas como para control. La conexión entre el display y el controlador puede realizarse con un cable que tenga conector en ambos extremos.

Si la distancia entre el display y el controlador es mayor de 15 m, la conexión deberá realizarse de otra manera.

Se debe también montar en el controlador una tarjeta extra si se quiere utilizar comunicación de datos.

La comunicación de datos MODBUS integrada en el controlador se usa para que el display y la comunicación de datos a los otros controladores puedan realizarse a través de otra tarjeta. La tarjeta puede ser:

Lon RS 485/DANBUSS o MODBUS.

Cuando se va a conectar un display al MODBUS integrado, el display puede cambiarse ventajosamente a una del mismo tipo pero con Índice A (versión con botones).

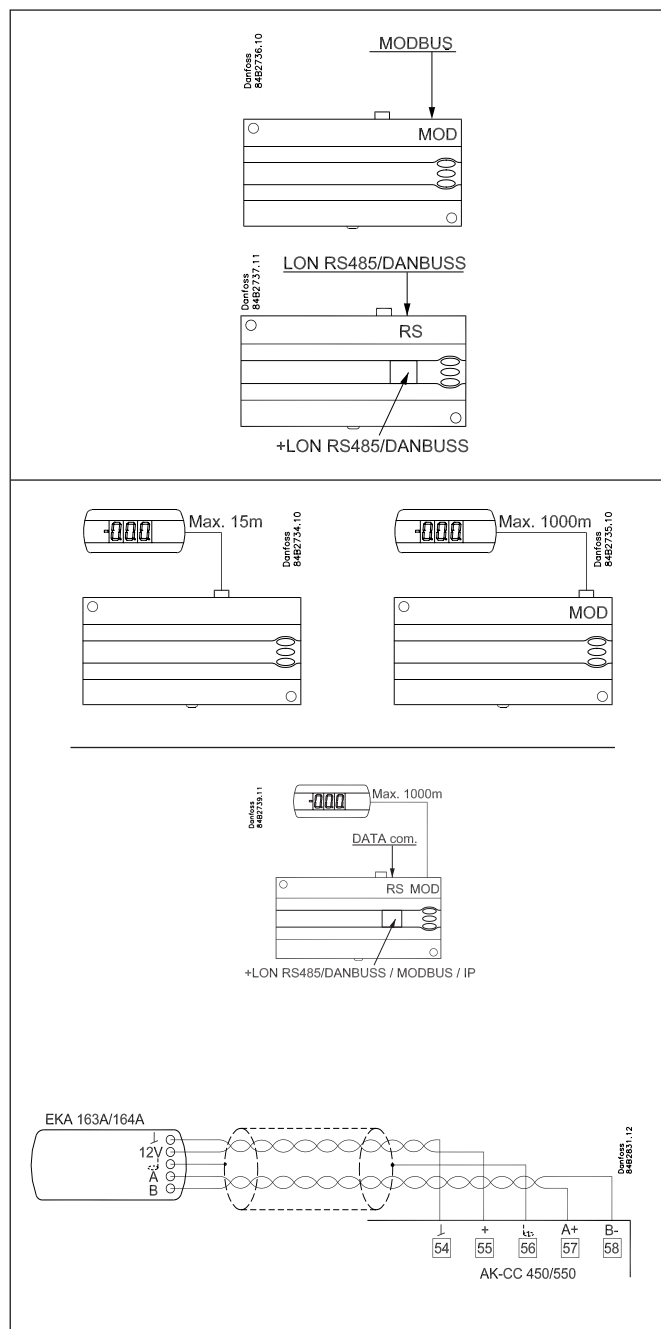
La dirección de los controladores debe ser mayor que 0 para que el display pueda comunicarse con el controlador.

Si es necesaria la conexión de dos pantallas, una deberá conectarse al conector (máx. 15 m) y la otra al bus de comunicación de datos.

(En las aplicaciones 9 y 10, el display MODBUS mostrará los valores para la sección B).

### Importante

Todas las conexiones al MODBUS/DANBUSS y al RS 485 deben cumplir los requisitos de cables para comunicación de datos. Véase la publicación: RC8AC.



### Sobrecontrol forzado externo (Override)

El controlador contiene distintas funciones que pueden utilizarse conjuntamente con la función de inhibición externa en la gateway maestra/gestor del sistema.

Función vía bus de comunicaciones	Función forzado externo en la gateway del sistema	Parámetros utilizados en el AK-CC 550B
Inicio de desescarche	Control desescarche / Prog. de eventos / Grupo desescarche	--- Def start
Desescarche coordinado	Control desescarche / Grupo desescarche	--- HoldAfterDef / - - - DefrostState
Inhibir arranque desescarche		--- Disable Def
Programación día/noche	Control día/noche / Prog. tiempos / Zona de luz	--- Night setback
Control de luz	Control día/noche / Progr. horarios	O39 light Remote
Cierre forzado	Cierre forzado / Inyección ON / AKC ON	--- Forced cl.
Refrigeración forzada		--- Forced cool
Enlace anti-vaho a punto de rocío	/ Anti-vaho mejorado	--- Dew point
Optimización P0	Optimización P0	El controlador soporta optimización
Desescarche adaptativo	/ Desescarche adaptativo. Solo gestor del sistema	- - - Tc TempMean, MC Def.start

# Aplicaciones

Se presenta a continuación una visión general de los distintos campos de aplicación.

Mediante un ajuste se definirán las salidas de relé de manera que el interfaz del controlador esté adaptado a la aplicación seleccionada.

En la pág. 20 se resumen los parámetros relevantes para los respectivos esquemas de cableado.

S3 y S4 son sensores de temperatura. La aplicación determina si se usa uno o el otro, o los dos. El sensor S3 está instalado en el flujo de aire antes del evaporador. El S4 está instalado después del evaporador. La programación de un porcentaje determina cómo se realizará el control. S5 es un sensor de desescarche y está colocado sobre el evaporador o en sus aletas. S6 es un sensor de producto, pero en la aplicación 9 tienen un uso diferente. El DI1 y el DI2 son entradas de contacto que pueden utilizarse para una de las siguientes funciones: función de puerta, función de alarma, inicio desescarche, interruptor externo principal, operación nocturna, cambio de termostato de referencia, limpieza de mueble, refrigeración forzada ó desescarche coordinado. DI3 es una entrada de 230 V. Consulte las funciones en los ajustes o02, o37 y o84.

<p><b>General:</b> Los diez usos están todos adaptados para sistemas comerciales de refrigeración en la forma bien de equipos de refrigeración o bien de cámaras frigoríficas. En general todas tienen salidas para:</p> <ul style="list-style-type: none"> <li>• Válvula AKV</li> <li>• Ventilador</li> <li>• Desescarche</li> </ul> <p>Además, tienen usos diferentes, al igual que sus entradas y salidas.</p>	<div style="border: 1px solid black; padding: 5px;"> <p><b>1</b></p> <p style="text-align: right; font-size: small;">Danfoss 84B3065.16</p> </div>
<p><b>Aplicación 1-4</b> Aplicaciones estándares. Esta aplicación es para usos estándar en los que la diferencia más importante estriba únicamente en las diferentes combinaciones de las siguientes funciones de entradas/salidas:</p> <ul style="list-style-type: none"> <li>• Alarma</li> <li>• Anti-vaho</li> <li>• Compresor</li> <li>• Luz</li> </ul>	<div style="border: 1px solid black; padding: 5px;"> <p><b>2</b></p> <p style="text-align: right; font-size: small;">Danfoss 84B3066.11</p> </div>
<p><b>3</b></p>	<div style="border: 1px solid black; padding: 5px;"> <p><b>3</b></p> <p style="text-align: right; font-size: small;">Danfoss 84B3072.11</p> </div>
<p><b>4</b></p>	<div style="border: 1px solid black; padding: 5px;"> <p><b>4</b></p> <p style="text-align: right; font-size: small;">Danfoss 84B3086.11</p> </div>

Los siguientes usos tienen algunas funciones especiales que son, brevemente:

### Aplicación 5

Funcionamiento "Dos compresores". Los dos compresores deben ser del mismo tamaño. En el arranque (después del desescarche, parada operacional, etc.) ambos compresores se arrancan con un intervalo de tiempos. Un compresor arranca a la mitad del diferencial de manera que se produzca una óptima adaptación de la capacidad del compresor a la carga actual en la aplicación o cámara frigorífica. Hay un equilibrio automático de horas de funcionamiento entre los compresores.

Consulte las secciones previas del manual para una descripción más detallada.

### Aplicación 6

Desescarche por gas caliente.

El desescarche por gas caliente está adaptado a aplicaciones o cámaras frigoríficas de sistemas comerciales.

Un relé controla la válvula principal en la tubería de aspiración.

Un relé de conmutación controla tanto el gas caliente como la válvula de drenaje.

Esto significa que no hay retardo de tiempo entre el corte de gas caliente y el comienzo del drenaje.

### Aplicación 7

Control de las cortinas de noche

Las cortinas de noche siguen el estado de la función de luz – cuando la luz se enciende, las cortinas de noche se abren, y cuando la luz se apaga las cortinas de noche se cierran de nuevo. Además, una entrada digital proporciona la opción de una apertura forzada de las cortinas, de manera que se pueda proceder a la carga de productos en la instalación.

### Aplicación 8

Termostato de calor

El termostato de calor se utiliza típicamente cuando la temperatura se controla en márgenes estrechos, por ejemplo en salas de despiece, etc. El termostato de calor puede ajustarse como una diferencia en relación con el límite de corte del termostato de refrigeración, de manera que se evite que la refrigeración y la calefacción se produzcan simultáneamente.

### Aplicación 9

Dos etapas de refrigeración – dos salidas de desescarche

Esta aplicación es para equipos de refrigeración con una válvula, dos evaporadores y dos etapas de refrigeración.

La monitorización de alarmas y las lecturas en el display se realizan individualmente mediante los sensores "S3" de cada etapa de refrigeración.

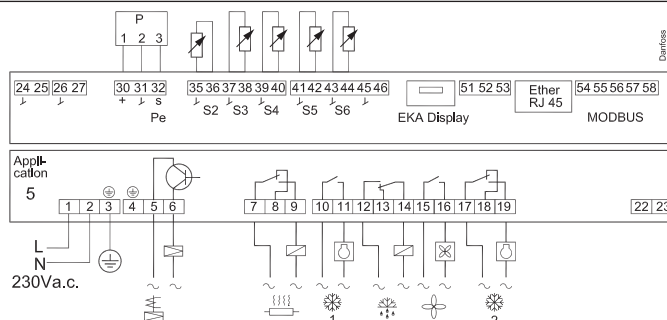
### Aplicación 10

Dos etapas de refrigeración – una salida de desescarche

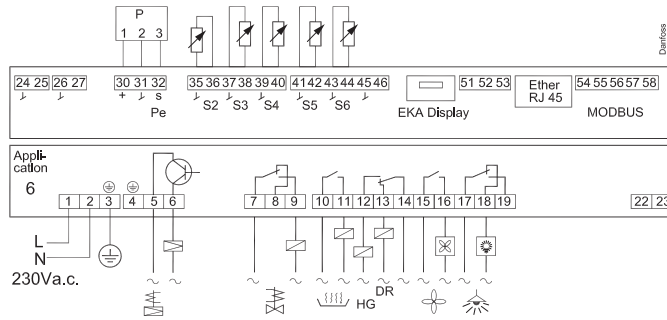
Esta aplicación es para equipos de refrigeración con una válvula, un evaporador y dos etapas de refrigeración.

La monitorización de alarmas y las lecturas en el display se realizan individualmente mediante los sensores "S3" de cada etapa de refrigeración. Se puede conectar un sensor de producto independiente.

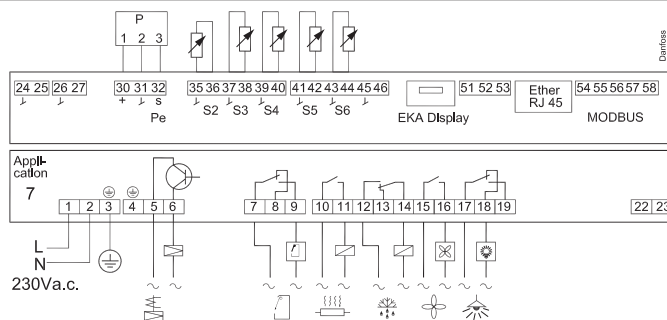
5



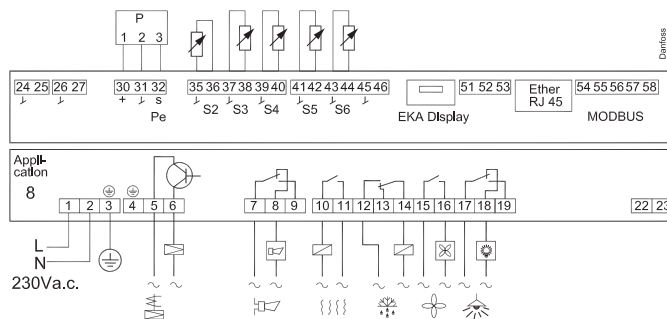
6



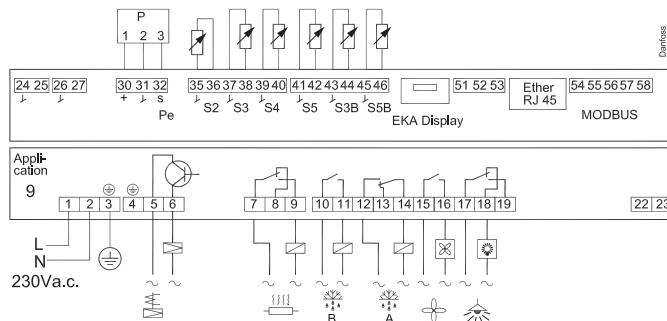
7



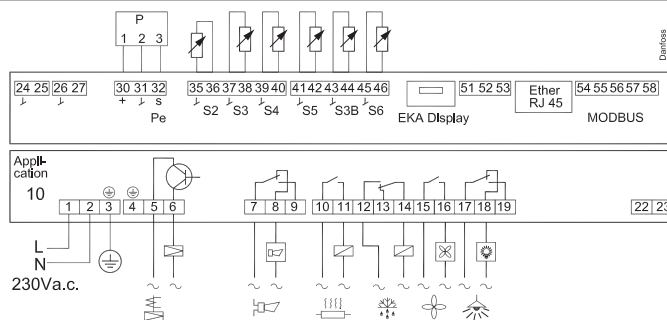
8



9



10



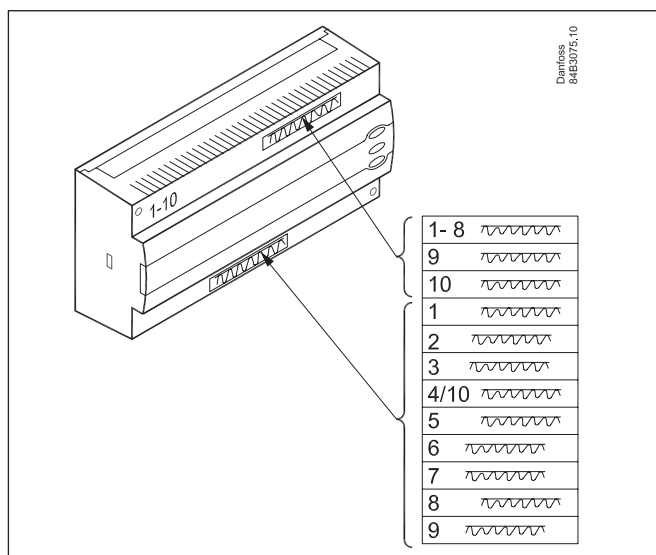
### Pegatinas con símbolos de conexión

El controlador se suministra de fábrica con símbolos indicando la aplicación 1.

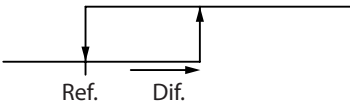
Si se hace otro uso del controlador, se suministran pegatinas para que el usuario pueda colocar los que use.

El número se indica en el lado izquierdo de las pegatinas. Utilice la pegatina que tiene el número de la aplicación usada.

Uno de las pegatinas se aplica tanto a la aplicación 4 como a la 10.



## Visión general de las funciones

Función	Parámetro	Parámetros mediante operación vía bus de datos
<b>Pantalla normal</b>		
Normalmente la pantalla muestra el valor leído de uno de los sensores de termostato S3 o S4 o se muestra una mezcla de ambos. El parámetro o17 permite definir la relación mostrada.		Visualizar aire (u56)
<b>Termostato</b>		<b>Control del termostato</b>
<b>Valor de consigna</b> La regulación se basa en esta temperatura más un desplazamiento, si se usa. El valor se ajusta pulsando el botón central. El valor ajustado puede bloquearse o limitarse a un intervalo ajustando r02 y r03. La referencia puede visualizarse en "u91 Cutout temp."		Corte °C
<b>Diferencial del termostato</b> Cuando la temperatura es mayor que la referencia más el diferencial establecido, el relé del compresor se activa. Se desactiva de nuevo cuando la temperatura cae por debajo de la referencia establecida.  	r01	Diferencial del termostato
<b>Limitación del valor de consigna</b> El intervalo de ajuste del valor de consigna para el controlador se puede estrechar de manera que no se puedan poner accidentalmente valores demasiado altos o demasiado bajos - con los consecuentes perjuicios a la instalación.		
Para evitar un ajuste demasiado alto del valor de consigna, puede disminuirse el máximo valor de referencia permisible.	r02	Máx. corte °C
Para evitar un ajuste demasiado bajo del valor de consigna, puede aumentarse el mínimo valor de referencia permisible.	r03	Mín. corte °C
<b>Corrección de la visualización de la temperatura</b> Si la temperatura de los productos y la temperatura recibida por el controlado no son idénticas, se puede establecer un desplazamiento para el valor visualizado de la temperatura.	r04	Disp. Adj. K
<b>Unidades de temperatura (°C/°F)</b> Para definir si la pantalla muestra temperaturas en °C o en °F.	r05	Unid. temp. °C=0. / °F=1 (Solo °C on AKM, independientemente del ajuste)
<b>Calibración de la sonda S4</b> Posibilidad de compensación de error debido a la longitud del cable	r09	Ajuste S4
<b>Calibración de la sonda S3 o S3B</b> Posibilidad de compensación de error debido a la longitud del cable	r10	Ajuste S3
<b>Marcha/Paro de la refrigeración</b> Este parámetro permite poner al equipo en marcha, detenerlo o forzar manualmente las salidas. (Para control manual se utiliza el valor -1. Luego, las salidas AKV y de relés pueden ser forzados mediante sus respectivos parámetros de lectura: u23, u58, etc. Aquí pueden sobrescribirse sus valores.) La marcha/paro de la refrigeración también se puede realizar con la función de interruptor externo conectada a una entrada digital. Al para el equipo se emitirá la alarma "Modo Espera".	r12	Interruptor principal  1: Arranque 0: Paro -1: Control manual
<b>Valor de funcionamiento nocturno</b> Cuando el controlador cambie a funcionamiento nocturno, la referencia del termostato será el valor de consigna más este valor. (Seleccionar un valor negativo si se desea acumular frío.)	r13	Desplazamiento nocturno
<b>Función de termostato</b> Aquí se define como funciona el termostato. Puede ser control convencional todo/ nada (ON/OFF) ó termostato modulante. 1: Termostato ON/OFF 2: Modulante  Cuando el funcionamiento es "modulante", la válvula AKV limitará el flujo de refrigerante de forma que la variación de temperatura sea menor que la del termostato ON/OFF. El diferencial (r01) no debe ajustarse por debajo de 2K para "modulación". En una planta descentralizada, se debe seleccionar el ajuste de termostato ON/OFF.	r14	Modo de term.
<b>Selección del sensor para el termostato</b> Aquí se define qué sensor utilizará el termostato para realizar su función. S3, S4 o una combinación de ambos. Con el ajuste a 0%, solo se utiliza S3 (Sin). Con el ajuste al 100% solo se ajusta S4.	r15	Term. S4 %

<b>Función de fusión</b> Solo para control de refrigeración (-5 a 10°C). La función asegura que la escarcha no bloqueará al evaporador. Aquí se establece la frecuencia con que la función debe detener la refrigeración y así transformar la escarcha en agua (o hielo, si hay demasiada escarcha).	r16	Intervalo fusión
<b>Periodo de fusión</b> Aquí se establece cuánto debe durar la función licuación.	r17	Periodo fusión
<b>Valor de consigna 2</b> El valor de desconexión del termostato cuando la se activa la banda 2 del termostato mediante una entrada digital.	r21	Corte 2 temp.
<b>Corrección de señal desde S6</b> Posibilidad de compensación por cable largo de sensor	r59	Ajuste S6
<b>Selección de sensor de termostato S4% durante operación nocturna con persianas nocturnas</b> Aquí se define el sensor que utilizará el termostato para su función de control. S3, S4 o una combinación de ellos. Ajustando el valor a 0%, solo se utilizará S3 (Sin). Con el valor 100%, solo se utilizará S4.	r61	% S4 Noche
<b>Función de calefacción</b> Establece el tamaño de la Zona Neutra para la conmutación de enfriamiento a calefacción	r62	NZ calor
Retardo en la transición de la fase de refrigeración a la fase de calefacción. (No hay retardo en la transición de la fase de calefacción a la fase de refrigeración.)	r63	Retr Inicio Calor
		Ajuste noche (comienzo de señal de noche. 0=Día, 1=Noche)
		Forzado frío (comienzo de enfriamiento forzado)
		Cierre forzado (Parada forzada de enfriamiento)
<b>Alarma</b>		<b>Ajustes de alarma</b>
El controlador puede generar alarmas en diferentes situaciones. Cuando se produce una alarma, todos los diodos emisores de luz (LED) del panel frontal parpadearán, y el relé de alarma se activará.		Con comunicación de datos puede definirse la importancia de las alarmas individuales, El ajuste se realiza mediante en el menú "Destinos de alarmas" a través del AKM.
<b>Retardo de alarma</b> (retardo corto de alarma para temperatura del aire) Si el límite superior o inferior de la alarma es sobrepasado, se arrancará una función de temporizado. La alarma no se activará hasta que haya transcurrido el retardo establecido. El retardo se indica en minutos.	A03	Retardo alarma
<b>Retardo para alarma de puerta</b> El retardo se indica en minutos. La función se define en o02, 037 u o84.	A04	Retr.Pta.Abierta
<b>Retardo para enfriamiento</b> (retardo largo de alarma) Este retardo se utiliza durante la puesta en marcha, durante la descongelación e inmediatamente después de la descongelación. Se realizará una conmutación al retardo normal (A03) cuando la temperatura haya caído por debajo del límite superior de la alarma establecido. El retardo se indica en minutos.	A12	Retr. Arranque
<b>Límite superior de alarma</b> Aquí se establece el valor en el cual debe activarse la alarma de alta temperatura. El valor límite se indica en °C (valor absoluto). Este límite se incrementará durante el período de operación nocturna en la misma cantidad que la temperatura de corte (sólo si el incremento es positivo) En las aplicaciones 9 y 10, la configuración es común tanto para el S3 como para el S3B.	A13	Lím. Alto
<b>Límite inferior de alarma</b> Aquí se establece el valor en el cual debe activarse la alarma de baja temperatura. El valor límite se indica en °C (valor absoluto). En las aplicaciones 9 y 10, la configuración es común tanto para el S3 como para el S3B.	A14	Lím. Bajo
<b>Límite superior de alarma para el termostato 2 (banda 2 del termostato)</b> (Igual función que para el termostato 1)	A20	Lím. Alto 2
<b>Límite inferior de alarma para el termostato 2 (banda 2 del termostato)</b> (Igual función que para el termostato 1)	A21	Lím. Bajo2
<b>Límite superior de alarma para la temperatura S6 en el termostato 1</b>	A22	Lím. Alto1 S6
<b>Límite inferior de alarma para la temperatura S6 en el termostato 1</b>	A23	Lím. Bajo1 S6
<b>Límite superior de alarma para temperatura S6 en el termostato 2 (banda 2 del termostato)</b>	A24	Lím. Alto2 S6
<b>Límite inferior de alarma para temperatura S6 en el termostato 2 (banda 2 del termostato)</b>	A25	Lím. Bajo2 S6
<b>Retardo de alarma de temperatura S6</b> La alarma se activa cuando se excede uno de los límites relevantes de alarma, A22, A23, A24 o A25. El retardo se indica en minutos. Las alarmas no se activarán cuando la configuración está ajustada al valor máximo.	A26	Retr.Alarma S6
<b>Retardo de una alarma por DI1</b> Una activación/desactivación de la entrada producirá una alarma cuando haya transcurrido el retardo establecido. La función se define en o02.	A27	Retr. DI1



<b>Retardo de una alarma por DI2</b> Una activación/desactivación de la entrada producirá una alarma cuando haya transcurrido el retardo establecido. La función se define en o37	A28	Retr.DI2
<b>Señal para el termostato de alarma</b> Aquí se define la relación entre los sensores que debe utilizar el termostato de alarma. S3, S4 o una combinación de los dos. Ajustando el valor a 0%, solo se utilizará S3. Con el valor 100%, solo se utilizará S4. (La configuración también se aplica a una posible sección B).	A36	% S4 Alarma
<b>Retardo en S6 (sensor de producto) en arranque</b> Este retardo se utiliza para la puesta en marcha, durante la descongelación, inmediatamente después de la descongelación y después de una limpieza del equipo. Se realiza un cambio al retardo estándar (A26) cuando la temperatura ha descendido por debajo del límite superior de alarma establecido. El retardo se indica en minutos.	A52	Retr.arranque S6
Retardo de alarma (retardo de alarma corto en la temperatura del aire del S3B) La función de temporizador se activa si se supera el límite de alarma superior o inferior. La alarma se activará por primera vez cuando se haya superado el tiempo de retardo establecido. El retardo se indica en minutos.	A53	Al.Delay S3B
		Reset alarma
		Ctrl. Error (EKC error)
<b>Compresor</b>		<b>Control del compresor</b>
El relé del compresor trabaja conjuntamente con el termostato. Cuando el termostato solicita refrigeración, se activa el relé del compresor.		
<b>Tiempos de funcionamiento</b> Para prevenir funcionamientos irregulares, se puede ajustar el tiempo que puede estar funcionando el compresor una vez arrancado, y el mínimo tiempo que debe permanecer parado. Estos tiempos no se tienen en cuenta cuando se inicia un desescarche.		
Mínimo tiempo para ON (en minutos)	c01	Min. tiempo On
Mínimo tiempo para OFF (en minutos)	c02	Mín. tiempo Off
<b>Retardo de tiempo para el acoplamiento de dos compresores</b> Los ajustes indican el tiempo que debe transcurrir desde que se activa el primer relé hasta que se activa el segundo relé.	c05	Retr. etapas
Un LED en el frontal del controlador indica si el compresor si se está realizando refrigeración o no.		Relé Comp. Aquí se puede leer el estado del relé del compresor.
<b>Desescarche</b>		<b>Control desescarche</b>
El controlador tiene un temporizador que se pone a cero después de que se inicie un nuevo desescarche. La función temporizador comenzará un desescarche al transcurrir el intervalo establecido, o bien si se detecta que ese tiempo que se ha sobrepasado. El temporizado comienza cuando se aplica tensión al controlador, pero la primera vez se añade el tiempo ajustado en d05. Si hay un fallo de tensión, el valor del temporizador queda guardado y comenzará a contar desde ese valor cuando se recupere la tensión. Esta función de temporizador se puede usar como un sistema sencillo para iniciar desescarches, pero de todos modos actuará siempre como un desescarche de seguridad si no se detecta el arranque de uno de los subsiguientes arranques. El controlador incluye también un reloj interno de tiempo real. Por medio de los ajustes de este reloj y de los tiempos para las descongelaciones requeridas, pueden arrancarse desescarches a horas fijas del día. También se pueden iniciar desescarches mediante órdenes desde el bus de datos, entradas de contactos o de forma manual. Todos los métodos de arranque se realizarán en el controlador. Deberán ajustarse las diversas funciones de manera que se eviten múltiples descongelaciones. Los desescarches pueden ser eléctricos, con gas caliente o con salmuera. El desescarche en curso puede pararse por tiempo o por temperatura con una señal procedente de un sensor de temperatura.		
<b>Método de desescarche</b> Aquí se define si el desescarche se realizará eléctricamente o con gas, o no se realizará. Durante el desescarche el relé de desescarche estará activado.	d01	Métodos desc. 0 = ninguno 1 = El 2 = Gas
<b>Temperatura fin de desescarche</b> El desescarche se parará cuando el sensor (definido en d10) alcance la temperatura programada aquí.	d02	Temp.fin.desc

<p><b>Intervalo de tiempo entre desescarches</b>  El equipo tiene un contador de tiempo que se pone a cero cada vez que se inicia un nuevo desescarcho. Cada vez que el contador supera el intervalo programado, se inicia un desescarcho. La función se utiliza como un arranque sencillo de desescarcho o puede utilizarse como seguridad en caso de que no se detecte un arranque normal.  Si se utiliza desescarcho maestro/esclavo sin función de reloj o sin comunicación de datos, el intervalo de tiempo se utilizará como tiempo máximo entre descongelaciones.  Si no se utiliza un arranque de desescarcho mediante comunicación de datos, el intervalo se utilizará como tiempo máximo entre descongelaciones.  Cuando hay un desescarcho con función de reloj o mediante comunicación de datos, el intervalo de tiempo debe ajustarse a un valor algo mayor que el planeado, ya que de otro modo el intervalo de tiempo comenzará un desescarcho que, poco después, será seguido por el planeado.  Si hay un fallo de alimentación eléctrica, el intervalo ajustado se mantiene y, cuando vuelve la tensión, el intervalo continúa desde el valor almacenado.  El intervalo de tiempo se desactiva poniéndolo a 0.</p>	d03	Interv. desc. (0=off)
<p><b>Duración máxima del desescarcho</b>  Este tiempo es un tiempo de seguridad que hace que el desescarcho se detenga si no se ha producido ya una parada provocada por la temperatura alcanzada o por el procedimiento de desescarcho coordinado.  (La configuración es el tiempo de desescarcho si el parámetro d10 se ajusta a 0).</p>	d04	Máx. tiempo desc.
<p><b>Tiempo de arranque del desescarcho en cascada tras dar tensión al equipo</b>  Esta función es sólo relevante cuando se tienen varias instalaciones de refrigeración o grupos en las que se desea realizar el desescarcho por etapas con relación una a otra. La función es sólo relevante además si se ha elegido desescarcho con tiempo de arranque (d03).  Esta función aumenta el intervalo de tiempo d03 con el número establecido de minutos, pero sólo lo hace una vez, aquella en que tiene lugar el primer desescarcho después de conectar la tensión al controlador.  La función se activará cada vez que haya fallos de tensión.</p>	d05	Tiempo etapas
<p><b>Tiempo de goteo</b>  Permite programar un retardo desde el final del desescarcho hasta que se arranca de nuevo el compresor. (El tiempo durante el cual gotea el agua del evaporador).</p>	d06	Tiempo decalado
<p><b>Retardo arranque del ventilador después del desescarcho</b>  Permite programar un retardo desde que se arranca el compresor después de un desescarcho hasta que se pueda poner de nuevo en marcha el ventilador. (El tiempo durante el cual el agua está "persiste" en el evaporador).</p>	d07	Retr. Arranque Vent.
<p><b>Temperatura arranque ventilador</b>  El ventilador puede también ponerse en marcha un poco antes de que transcurra el retardo mencionado en "Retardo arranque del ventilador después de desescarcho" si el sensor de desescarcho S5 lee una temperatura inferior a la ajustada aquí.</p>	d08	Temp.Arranque Vent.
<p><b>Activación del ventilador durante el desescarcho</b>  Permite seleccionar si el ventilador estará en marcha durante el desescarcho o no.  0: parado (funciona durante el vaciado)  1: en marcha (parado durante el «retardo del ventilador»)  2: en marcha durante el vaciado y el desescarcho, luego parado</p>	d09	Vent. ON Desc.
<p><b>Sensor desescarcho</b>  Aquí se define cuál será el sensor para el desescarcho.  0: Ninguno; el desescarcho se basa en tiempo  1: S5  2: S4  3: Sx. Para las aplicaciones 1 a 8 y 10 el desescarcho se detiene cuando ambos sensores S5 y S6 han alcanzado la temperatura establecida. Para la aplicación 9 el desescarcho se detiene individualmente en las dos secciones de S5 / S5B</p>	d10	DefStopSens.
<p><b>Tiempo de vaciado del evaporador</b>  Retardo desde para vaciar el evaporador antes de que se inicie el desescarcho.</p>	d16	Retardo vac.
<p><b>Tiempo de drenaje (sólo gas caliente)</b>  Retardo, después del desescarcho por gas caliente, para vaciar de refrigerante condensado el evaporador.</p>	d17	Retardo drenaje
<p><b>Desescarcho bajo demanda – tiempo acumulado refrigerando</b>  Establecer aquí el tiempo permitido de refrigeración sin desescarcho. Si se supera este tiempo, se inicia un desescarcho.  Si se pone a 0, se cancela esta función.</p>	d18	Máx.Tiempo Func.
<p><b>Retardo de desconexión de resistencias de la bandeja de goteo</b>  Este tiempo se aplica desde el momento en que el desescarcho se detiene, bien sea por temperatura o por tiempo, hasta el momento en que debe desconectarse el elemento calefactor de la bandeja de goteo.</p>	d20	Ret. bandeja goteo

<b>Desescarche adaptativo</b> Un desescarche adaptativo es un desescarche extra adicional a las descongelaciones programadas. Un desescarche adaptativo es un desescarche adicional a las descongelaciones programadas o la cancelación de un desescarche programado. Aquí se ajusta el momento en el que pueda entrar en funcionamiento el desescarche adaptativo: 0: Nunca 1: Nunca, pero activa una alarma en caso de formación de hielo. 2: Se permite cancelar la programación diurna. Se lleva a cabo la programación nocturna. 3: Se permite cancelar la programación diurna. Se permite cancelar la programación nocturna. 4: Todas las programaciones se llevan a cabo de forma adicional, si se registra su exigencia. (El ajuste temporal a 0 reiniciará los valores registrados.)	d21	Modo AD
Si desea visualizar la temperatura en el sensor de desescarche, pulse el botón inferior del controlador. (Puede cambiarse a otra función en o92).		Temp. desc.
Si se desea arrancar un desescarche extra, pulse el botón inferior del controlador durante cuatro segundos. Puede detener de la misma manera un desescarche en curso		Des.Manual Aquí puede arrancar un desescarche manual
		Espera Coord. Muestra ON cuando el controlador está funcionando con desescarche coordinado.
		Deshabilitar des. El desescarche puede detenerse.
		Situación de desescarche Estado de desescarche 1 = vaciado / desescarche
<b>Parámetros para función de enfriamiento</b>		
<b>Valor máximo para referencia de recalentamiento</b>	n09	Máx. SH
<b>Valor mínimo para referencia de recalentamiento</b>	n10	Min. SH
<b>Temperatura MOP</b> Si no se necesita la función, seleccionar OFF	n11	Temp. MOP (El valor 15 corresponde a OFF)
<b>Intervalo de conexión en segundos de la válvula AKV</b> Sólo debe ser ajustado a un valor inferior si se trata de una planta descentralizada y la presión de aspiración fluctúa mucho y concuerda con la apertura de la válvula AKV.	n13	Intervalo de válvula AKV
<b>Ventilador</b>		
<b>Control del ventilador</b>		
<b>Temperatura de paro del ventilador</b> Esta función detiene los ventiladores en caso de fallo, de forma que no se proporciona alimentación. Si la sonda de desescarche supera la temperatura programada aquí, el ventilador se parará. El ventilador volverá a arrancar cuando la temperatura sea 2 K inferior a la programada. Esta función queda inactiva durante el desescarche. Si F04 = +50 °C, se cancela esta función.	F04	TempParoVent.
<b>Funcionamiento de pulsos en ventilador</b> 0: Sin funcionamiento de pulsos 1: Funcionamiento por pulsos cuando el termostato no solicita refrigeración 2: Funcionamiento por pulsos cuando el termostato no solicita refrigeración, pero sólo durante el funcionamiento nocturno	F05	ModoPulsoVent
<b>Periodo de funcionamiento de pulsos en ventilador</b> Aquí se ajusta el tiempo de pulsos global. La suma del tiempo de funcionamiento y parada.	F06	Ciclo del ventilador
<b>Tiempo ON para ventilador</b> Aquí se ajusta, en %, la parte del periodo que los ventiladores deben estar en funcionamiento.	F07	Ventilador ON %
El LED del panel frontal del controlador indica si se está realizando el desescarche o no.		Relé del ventilador Aquí se puede leer el estado del relé del ventilador o forzar el relé en modo "Control manual".
<b>Programación interna de desescarche / Reloj de tiempo real</b>		
(No se utiliza si se usa un programa externo de desescarche a través de la comunicación de datos). Por cada periodo de 24 horas se pueden ajustar hasta seis horas individuales para arranques de desescarche.		
Arranque de desescarche, ajuste de hora	t01-t06	
Arranque de desescarche, ajuste de minuto (01 y 11 van juntos, y así sucesivamente el resto) Cuando todos desde t01 a t16 son iguales a 0, el reloj no arrancará ningún desescarche.	t11-t16	
<b>Reloj en tiempo real</b> Solo es necesario ajustar el reloj si no hay comunicación de datos. En caso de que haya un fallo de alimentación de menos de cuatro horas, la función de reloj se guardará.		
Ajuste del reloj: hora	t07	
Ajuste del reloj: minutos	t08	
Ajuste del reloj: día	t45	
Ajuste del reloj: mes	t46	
Ajuste del reloj: año	t47	

Varios		Varios
<b>Retardo de la señal de salida después del arranque</b> Después de arrancar el equipo o de un fallo de corriente, las funciones del equipo pueden ser retardadas, de modo que se evite una posible sobrecarga eléctrica. Aquí se puede ajustar el tiempo de retardo.	o01	RetardoSalida.
<b>Señal de entrada digital - DI1</b> El controlador tiene una entrada digital 1 disponible para una de las siguientes funciones: Off: La entrada no se utiliza 1) Visualización de estado de una función de contacto 2) Función de puerta. Si se abre la entrada significa que la puerta está abierta. La refrigeración y los ventiladores están parados y la luz encendida. Transcurrido el tiempo ajustado en "A04", se emitirá una alarma y se reanudará la refrigeración (o89). 3) Alarma de puerta. Si se abre la entrada significa que la puerta está abierta. Transcurrido el tiempo ajustado en "A04", se emitirá una alarma. 4) Desescarche. La función se activa con un señal por pulsos. El controlador registrará el momento en que la entrada DI se activa. A continuación, el controlador arrancará un ciclo de desescarche. 5) Interruptor principal. La regulación se realiza cuando la entrada está cerrada, y se detiene cuando la entrada se abre. 6) Funcionamiento nocturno. Si la entrada está cerrada, se realiza regulación en funcionamiento nocturno. 7) Conmutación de banda de termostato. Conmuta al termostato 2 (r21). 8) Función alarma. Se emitirá una alarma cuando la entrada esté cerrada. 9) Función alarma. Se emitirá una alarma cuando la entrada esté abierta. (Para 8 y 9 se ajusta el retraso en A27) 10) Limpieza de mueble. La función se activa con un señal por pulsos. Véase también la descripción en la página 5. 11) Refrigeración forzada en desescarche con gas caliente cuando la entrada está cerrada. 12) Cortinas de noche 13,14) no se utiliza. 15) Parada de la instalación	o02	DI 1 Config. La definición se hace con el valor numérico mostrado a la izquierda.  (0 = off)  Estado DI (Mediciones) Aquí se muestra el estado actual de la entrada digital. ON u OFF.
Si el controlador está integrado en una red con comunicación de datos, tiene que tener una dirección y la gateway maestra de la comunicación de datos debe conocer dicha dirección.  La dirección se ajusta entre 0 y 240, dependiendo de la unidad del sistema y de la comunicación de datos Si la unidad central es una gateway tipo AKA 245, la versión debe ser la 6.20 o posterior.  La dirección se envía a la gateway cuando el menú se ajusta en la pos. ON Importante: antes de ajustar o04, TIENE QUE ajustar o61. En caso contrario se transmitirán datos incorrectos. (La función no se utiliza si la comunicación de datos es MODBUS)	o03	
	o04	
<b>Código de acceso nivel 1 (0 = cancelar la función)</b> Si es preciso proteger la configuración del controlador con un código de acceso, se puede ajustar un valor numérico entre 0 y 100. Si no, se puede cancelar la función ajustando 0. (99 proporcionará acceso siempre).	o05	Acc. code
<b>Tipo de sensor para S3, S4, S5 y S6</b> 0 = todas las sondas serán Pt 1000 (0 ohm a 0°C). Pero también se puede utilizar un sensor con otra precisión de señal. Podría ser un sensor PTC (1000 ohm a 25°C) Todos los sensores S3 a S6 montados deben ser del mismo tipo.	o06	ConfigSensor Pt = 0 PTC = 1
<b>Máximo tiempo de espera tras un desescarche coordinado</b> Cuando un controlador termina un desescarche esperará una señal que le indique que la refrigeración debe reanudarse. Si por alguna razón esa señal no llegase dentro del tiempo programado, el controlador iniciará por sí mismo la refrigeración cuando haya transcurrido dicho tiempo de espera.	o16	TiempoEspera máx
<b>Definición % de la sonda en display (% sobre S4)</b> Aquí se define la señal a mostrar en el display. S3, S4 o una combinación de las dos. Ajustando el valor a 0%, sólo se utilizará S3. Con el ajuste al 100% sólo se utiliza S4.	o17	Disp. S4%
Pe. Rango de trabajo del transmisor de presión - valor mínimo	o20	MinTransPres
Pe. Rango de trabajo del transmisor de presión - valor máximo	o21	MaxTransPres
<b>Ajuste del refrigerante (sólo si "r12" = 0)</b> Antes de arrancar la refrigeración, se debe definir el refrigerante. Se puede elegir entre los siguientes refrigerantes 1=R12. 2=R22. 3=R134a. 4=R502. 5=R717. 6=R13. 7=R13b1. 8=R23. 9=R500. 10=R503. 11=R114. 12=R142b. 13=Definir por usuario. 14=R32. 15=R227. 16=R401A. 17=R507. 18=R402A. 19=R404A. 20=R407C. 21=R407A. 22=R407B. 23=R410A. 24=R170. 25=R290. 26=R600. 27=R600a. 28=R744. 29=R1270. 30=R417A. 31=R422A. 32=R413A. 33=R422D. 34=R427A. 35=R438A. 36=XP10. 37=R407F. Advertencia: Una selección errónea del refrigerante puede causar daños en el compresor. Otros refrigerantes: Aquí se selecciona el ajuste 13 y se tienen que ajustar tres factores -Ref.Fac a1, a2 y a3 - mediante AKM.	o30	Refrigerante

<p><b>Señal de entrada digital - DI2</b> El controlador tiene una entrada digital 2 disponible para una de las siguientes funciones: Off: La entrada no se utiliza.</p> <ol style="list-style-type: none"> <li>1) Visualización de estado de una función de contacto</li> <li>2) Función de puerta. Si se abre la entrada significa que la puerta está abierta. La refrigeración y los ventiladores están parados. Transcurrido el tiempo "A04", se emitirá una alarma y se reanudará la refrigeración.</li> <li>3) Alarma de puerta. Si se abre la entrada significa que la puerta está abierta. Transcurrido el tiempo A04, se emitirá una alarma.</li> <li>4) Desescarche. La función se activa con un pulso. El controlador registrará el momento en que la entrada DI se activa. A continuación, el controlador arrancará un ciclo de desescarche. Si la señal va a ser recibida por varios controladores, es importante que TODAS las conexiones estén realizadas de la misma manera (DI a DI, y GND a GND).</li> <li>5) Interruptor principal. La regulación se realiza cuando la entrada está cerrada, y se detiene cuando la entrada se abre.</li> <li>6) Funcionamiento nocturno. Si la entrada está cerrada, se realiza regulación en funcionamiento nocturno.</li> <li>7) Conmutación de banda de termostato. Conmuta al termostato 2 (r21)</li> <li>8) Función alarma. Se emitirá una alarma cuando la entrada esté cerrada.</li> <li>9) Función alarma. Se emitirá una alarma cuando la entrada esté abierta.</li> <li>10) Pulsador para limpieza de mueble. La función se activa con un pulso. Véase también la descripción en la página 5.</li> <li>11) Refrigeración forzada en desescarche con gas caliente cuando la entrada está cerrada.</li> <li>12) Cortinas de noche. Cuando la entrada está cerrada se activan las cortinas de noche.</li> <li>13) La entrada se utiliza para desescarche coordinado conjuntamente con otros controladores del mismo tipo.</li> <li>14) no se utiliza.</li> <li>15) Parada de la instalación</li> </ol>	o37	Config. DI2
<p><b>Configuración de la función de luz</b></p> <ol style="list-style-type: none"> <li>1) La luz es controlada mediante el estado día/noche</li> <li>2) La luz es controlada mediante la comunicación de datos y "Luz remota o39".</li> <li>3) La luz es controlada por contacto de puerta, definida en o02, o37 o o84, en los que el ajuste es 2 o 3. Cuando la puerta se abre, el relé se activa. Cuando la puerta se cierra de nuevo, hay un retardo de tiempo de dos minutos antes de que se apague la luz.</li> <li>4) Como "2", pero si se produce cualquier error de 15 minutos en la red, la luz se enciende y las cortinas de noche se abren.</li> </ol>	o38	Config. luz
<p><b>Activación del relé de luz</b> Si se ajustó "o38 =2", este parámetro permite activar el relé de luz.</p>	o39	Luz remota
<p><b>Anti-vaho durante el funcionamiento diurno</b> El período ON se establece como un porcentaje del tiempo</p>	o41	Anti-vaho ON día%
<p><b>Anti-vaho durante el funcionamiento nocturno</b> El periodo ON se establece como un porcentaje del tiempo</p>	o42	Anti-vaho ON noc%
<p><b>Ciclo anti-vaho</b> Ciclo completo de funcionamiento que representa la suma de los periodos ON y OFF, en minutos.</p>	o43	Ciclo anti-vaho
<p><b>Limpieza de mueble</b> El estado de la función puede seguirse aquí o la función puede arrancarse manualmente. 0= funcionamiento normal (no se está haciendo limpieza) 1= Limpieza con ventiladores en marcha. Todas las demás salidas en Off. 2= Limpieza con ventiladores parados. Todas las salidas en Off. Si la función se controla mediante una señal en la entrada DI1, DI2 o DI3, el estado relevante puede verse aquí en el menú.</p>	o46	Limpieza de mueble
<p><b>Selección de aplicación</b> El controlador puede definirse de varias maneras. Aquí se establece cuál de las 10 aplicaciones es la que se requiere. Puede consultar una visión general de las aplicaciones en la página 12. <i>Este menú sólo se puede ajustar si la regulación está parada, es decir, r12 está a 0.</i></p>	o61	Apl. Modo
<p><b>Transferencia de un conjunto de parámetros de preajuste al controlador</b> Existe una opción para seleccionar rápidamente los ajustes para varios parámetros. Esto depende de si la instalación o cámara frigorífica necesita ser controlada o si el desescarche debe ser detenido por tiempo o por temperatura. Puede consultarse la visión general en la página 27. <i>Este menú sólo se puede ajustar si la regulación está parada, es decir, r12 está a 0.</i></p> <p>Tras el ajuste, el valor volverá a 0. Puede reajustar los parámetros posteriormente, según sea necesario.</p>	o62*	-
<p><b>Código de acceso 2 (Acceso a los ajustes)</b> Se puede acceder al ajuste de los valores pero no al ajuste de la configuración. Si se desea proteger los ajustes del controlador mediante una contraseña, se puede establecer un código numérico entre 0 y 100. En caso contrario, cancelar esta operación introduciendo un 0. Si se utiliza la función, <b>debe utilizarse también</b> el código de acceso 1 (o05).</p>	o64	Acc. code 2
<p><b>Sustituir los "ajustes de fábrica" por la programación actual</b> Este parámetro permite grabar los ajustes actuales del controlador como un nuevo ajuste básico (los ajustes de fábrica se sobrescriben).</p>	o67	-

<p><b>Señal de entrada digital - DI3</b> El controlador tiene una entrada digital 3 disponible para una de las siguientes funciones: Off: La entrada no se utiliza.</p> <ol style="list-style-type: none"> <li>1) Visualización del estado de la señal de 230 V</li> <li>2) Función de puerta. Un valor en la entrada de 0 V indica que la puerta está abierta. La refrigeración y los ventiladores están parados. Transcurrido el tiempo "A04", se emitirá una alarma y se reanudará la refrigeración.</li> <li>3) Alarma de puerta. Un valor en la entrada de 0 V indica que la puerta está abierta. Transcurrido el tiempo A04, se emitirá una alarma.</li> <li>4) Desescarche. La función se activa con un señal por pulsos. (señal por pulsos de 230 V)</li> <li>5) Interruptor principal. La regulación se realiza cuando la entrada vale 230 V, y la regulación se detiene cuando la entrada se pone a 0.</li> <li>6) Funcionamiento nocturno. Si la entrada vale 230 V, se realiza regulación en funcionamiento nocturno.</li> <li>7) Conmutación de banda de termostato. Conmuta al termostato 2 (r21)</li> <li>8) No se utiliza.</li> <li>9) No se utiliza.</li> <li>10) Limpieza de mueble. La función se activa con un señal por pulsos (señal por pulsos de 230 V). Véase también la descripción en la página 5.</li> <li>11) Refrigeración forzada durante el desescarche con gas caliente cuando la entrada vale 230 V.</li> <li>12) Cortinas de noche</li> <li>13) No se utiliza.</li> <li>14) Enfriamiento detenido con la función "Cierre forzado"</li> <li>15) Parada de la instalación</li> </ol>	o84	Config. DI3
<p><b>Control del anti-vaho</b> El anti-vaho puede controlarse de varias formas: 0: La función no se utiliza</p> <ol style="list-style-type: none"> <li>1: Se utiliza control de señal por pulsos con una función de temporización de acuerdo con el funcionamiento diurno o nocturno (o41 y o42).</li> <li>2: El control de señal por pulsos se utiliza con una función de punto de rocío. Esta función requiere que se reciba una señal con el valor del punto de rocío. El valor es medido por un gestor del sistema y enviado al controlador a través de la comunicación de datos.</li> </ol>	o85	Modo anti-vaho
<p><b>Punto de rocío en el que la calefacción anti-vaho es mínima</b> Esta función se ha tratado previamente en el manual.</p>	o86	Min. lim. PdeR
<p><b>Punto de rocío en el que la calefacción anti-vaho es máxima</b> Esta función se ha tratado previamente en el manual.</p>	o87	Máx. lim. PdeR
<p><b>Mínimo efecto anti-vaho permitido</b> Aquí se introduce el porcentaje del efecto a obtener cuando el valor del punto de rocío es mínimo.</p>	o88	Min. antivaho ON%
<p><b>Arranque de refrigeración cuando la puerta está abierta</b> Si se ha dejado la puerta abierta, la refrigeración deberá comenzar transcurrido este tiempo.</p>	o89	Arr.Inyec.Puerta
<p><b>Desescarche o ventilador funcionar para "Cierre forzado"</b> Aquí puede establecer si los ventiladores deben funcionar o estar parados cuando la función "Cierre forzado" se activa.</p> <ol style="list-style-type: none"> <li>0: Los ventiladores se detendrán y se permitirá el desescarche.</li> <li>1: Los ventiladores estarán en funcionamiento y se permitirá el desescarche.</li> <li>2: Los ventiladores se detendrán y no se permitirá el desescarche.</li> <li>3: Los ventiladores estarán en funcionamiento y no se permitirá el desescarche.</li> </ol>	o90	Vent. en CierreForz.
<p><b>Lectura alternativa</b> Pulsando el botón inferior del controlador puede visualizarse una lectura. Esta lectura está establecida en fábrica para mostrar la temperatura de parada de desescarche. Puede realizarse un ajuste diferente para obtener una de las siguientes lecturas:</p> <ol style="list-style-type: none"> <li>1: (Temperatura fin de desescarche = ajuste de fábrica)</li> <li>2: Temperatura del sensor S6 (no disponible en la aplicación 9)</li> <li>3: Temperatura del sensor S3A (se mostrará un S3B mediante el display MODBUS)</li> <li>3: Temperatura del sensor S4</li> </ol>	o92	Menu Display 2
<p><b>Visualización de la temperatura durante el funcionamiento normal</b></p> <ol style="list-style-type: none"> <li>1: temperatura del aire, peso S3 + S4</li> <li>2: temperatura del producto S6 (no disponible en la aplicación 9)</li> </ol>	o97	Disp. Ctrl.
<p><b>Definición de la luz y la cortina de noche</b> 0: Cuando el interruptor principal esté apagado, la luz estará apagada y la cortina de noche abierta.</p> <ol style="list-style-type: none"> <li>1: La luz y la cortina de noche no dependen del interruptor principal.</li> </ol>	o98	Light MS = Off
<p>Configuración del relé de alarma El relé de alarma se activará cuando recibe una señal de alarma de:</p> <ol style="list-style-type: none"> <li>0 - No relé utilizado</li> <li>1. Alarmas por alta temperatura</li> <li>2. Alarmas por baja temperatura</li> <li>4. Error sensor</li> <li>8. Entrada digital permitida para alarma</li> <li>16. Alarmas de desescarche</li> <li>32. Otros</li> <li>64. Alarmas de inyección</li> </ol> <p>Los grupos sujetos a activar el relé de alarma, deberán configurarse usando un valor numérico, debiendo ser este el resultado de la suma de los grupos a activar. (P.ej. el valor "5" activará todas las alarmas por alta temperatura y las de error de sensor.</p>	P41	Al.Rel. Conf.

Servicio	Servicio
	Case shutdown
Temperatura medida con el sensor S5	u09 Temp. S5
Estado de la entrada DI1 (OFF = contacto abierto / ON = contacto cerrado)	u10 Estado DI1
Lectura de la duración del ciclo de desescarche actual o de la duración del último desescarche realizado	u11 Tiempo de desescarche
Temperatura medida con el sensor S3	u12 Temp. S3
Estado de funcionamiento en día/noche (funcionamiento nocturno: on/off)	u13 Cond. noche
Temperatura medida con el sensor S4	u16 Temp. S4
Temperatura del termostato	u17 Temp. term.
Lectura del tiempo transcurrido en la activación actual del termostato o de la duración del intervalo de la última activación.	u18 Tiempo func.term.
Lectura de la temperatura en el sensor S2	u20 Temp. S2
Lectura del recalentamiento	u21 Recalentamiento
Lectura de la referencia actual para control del sobrecalentamiento	u22 SH ref.
Lectura del grado actual de abertura de la válvula	u23 AKV OD %
Lectura de la presión de evaporación	u25 Pres. evap. Pe
Lectura de la temperatura de evaporación	u26 Temp. evap. Te
Lectura de la temperatura en el sensor S6	u36 Temp. S6
Estado de la entrada DI2 (OFF = contacto abierto / ON = contacto cerrado)	u37 Estado DI2
Temperatura del aire, Peso S3 + S4	u56 Visualizar aire
Temperatura medida para el termostato de alarma	u57 Temp.alarma
* Estado del relé para enfriamiento	u58 Comp1/LLSV
* Estado del relé para el ventilador	u59 Relé ventilador
* Estado del relé de desescarche	u60 Relé desesc.
* Estado del relé para anti-vaho	u61 Relé del anti-vaho
* Estado del relé para la alarma	u62 Relé de alarma
* Estado del relé para iluminación	u63 Relé de iluminación
* Estado del relé para válvula de la tubería de aspiración	u64 Válvula aspir.
* Estado del relé para el compresor 2	u67 Relé Comp2
* Temperatura medida con el sensor S5B	u75 Temp. S5 B
* Temperatura medida con el sensor S3B	u76 S3 air temp B
* Estado del relé para gas caliente	u80 Válvula de gas caliente
* Estado del relé para resistencia en la bandeja de goteo	u81 Bandeja de goteo
* Estado del relé para cortinas de noche	u82 Relé cortinas
* Estado del relé de desescarche B	u83 Relé desesc.B
* Estado del relé para función de calefacción	u84 Relé recup. calor
* Lectura del ciclo de trabajo actual del anti-vaho en %	u85 %CicloAnti-vaho
Lectura del número de termostato utilizado para regulación: 1 = Termostato 1, 2 = Termostato 2,	u86 Banda term.
Estado en la entrada DI3 (ON/1 = 230 V)	u87 Estado DI3
Lectura del valor actual de activación para el termostato	u90 Temperatura de conexión
Lectura del valor actual de desactivación para el termostato	u91 Temperatura de desconexión
Estado de la función "Desescarche adaptativo" 0: Off. La función no está activada y ajustada a cero. 1: Error de sensor o S3 / S4 invertidos. 2: Se esta realizando un ajuste 3: Normal 4: Ligera formación de hielo 5: Formación de hielo media 6: Mucha formación de hielo	U01 AD state
Número de desescarches llevados a cabo desde el arranque inicial o desde el reinicio de la función.	U10 Acc.defrost
Número de desescarches omitidos desde el arranque inicial o desde el reinicio de la función.	U11 Acc.def.skip
Temperatura medida para el termostato de alarma de la sección B	U34 Alarm air B
temperatura del aire, temperatura ponderada del S3 y el S4 de la sección B	U35 Display air B

\*) No se mostrarán todas. Solo se mostrarán las funciones que pertenezcan a la aplicación seleccionada.

Estado de funcionamiento		(Mediciones)
El controlador pasa por algunos estados de regulación en los que solo está esperando el siguiente punto de regulación. Para informar del porqué "no esta pasando nada", hay un conjunto de códigos de funcionamiento que pueden verse en la pantalla. Pulsar el botón superior brevemente (1 s). Si hay un código de estado, se mostrará en la pantalla. Los códigos de estado individuales tienen los siguientes significados:		Estado Ctrl: (Se muestra en todas las pantallas de menú)
Regulación normal	S0	0
Esperando el final del desescarche coordinado	S1	1
Si el compresor está en marcha, debe funcionar al menos durante x minutos.	S2	2
Si el compresor está parado, debe estar parado al menos durante x minutos.	S3	3
El evaporador gotea y espera hasta que transcurra el tiempo establecido	S4	4
Refrigeración detenida mediante el interruptor principal. Bien con r12 o con una entrada DI	S10	10
Refrigeración parada por termostato	S11	11
Secuencia de desescarche. Desescarchando	S14	14
Secuencia de desescarche. Retardo de ventilador – el agua se queda en el evaporador	S15	15
Refrigeración detenida por una entrada abierta ON o regulación detenida	S16	16
Puerta abierta Entrada DI abierta	S17	17
Función de desescarche en curso. La refrigeración está interrumpida	S18	18
Control con termostato modulante	S19	19
Refrigeración de emergencia debido a error de sensor *)	S20	20
Problema de regulación en la función de inyección	S21	21
Fase de arranque 2. El evaporador se está cargando	S22	22
Control adaptativo.	S23	23
Arranque fase 1. La fiabilidad de la señal de los sensores está controlada	S24	24
Control manual de salidas	S25	25
No se ha seleccionado refrigerante	S26	26
Limpieza de mueble	S29	29
Refrigeración forzada	S30	30
Retardo de la activación de salidas al dar tensión al equipo.	S32	32
Función de calefacción activa (r36)	S33	33
Parada de la instalación	S45	45
<i>Otros mensajes en pantalla:</i>		
No puede mostrarse la temperatura de desescarche. Hay una parada por tiempo.	non	
Desescarche en curso / Primera refrigeración después de desescarche	-d-	
Se requiere contraseña. Establecer contraseña	PS	
La regulación se detiene mediante el interruptor principal.	OFF	

\*) El enfriamiento de emergencia tendrá efecto cuando falle la señal de un sensor definido, S3 o S4. La regulación continuará con una frecuencia media registrada de activación. Hay dos valores registrados: uno para funcionamiento diurno y otro para funcionamiento nocturno.

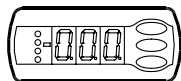


<b>Mensaje de fallo</b>						
<p>Cuando se produce una alarma o un fallo, el LED frontal del controlador parpadea y se activa el relé de alarma. Si en ese momento se pulsa el botón superior, podrá leer el informe de alarma en la pantalla.</p> <p>Hay dos clases de informes de error: pueden ser alarmas que se producen durante el funcionamiento diario, o defectos en la instalación. Las alarmas A no son visibles hasta que expiran sus correspondientes retardos establecidos.</p> <p>Por otro lado, las alarmas E son visibles inmediatamente después de producirse.</p> <p>(Una alarma A no será visible mientras esté activa una alarma E).</p> <p>Estos son los mensajes que pueden aparecer:</p>						
<b>Código / Texto de alarma a través de comunicación</b>	<b>Descripción</b>	<b>Grupos relé de alarma (P41)</b>				
A1/--- Alarma temp.alta	Alarma por alta temperatura	1				
A2 /--- Alarma temp.baja	Alarma por baja temperatura	2				
A4/--- Alarma puerta	Alarma de puerta	8				
A5/--- Max.tiempo espera	La función "o16" se ha activado durante un desescarche coordinado	16				
A10/--- Problema inyecc.	Problema de control inyección	64				
A11/--- No selec.refrig.	No se ha seleccionado refrigerante	64				
A13/--- Temp.alta S6	Alarma de temperatura alta en S6	1				
A14/--- Temp.baja S6	Alarma de temperatura baja en S6	2				
A15/--- Alarma DI1	Alarma DI1	8				
A16/--- Alarma DI2	Alarma DI2	8				
A45/--- Modo espera	Posición de espera (standby) (refrigeración parada a través de r12 o de la entrada DI)	-				
A59 /--- Limpieza mueble	Limpieza de mueble. Señal desde entrada DI	-				
A70/--- High temp S3B	Alarma por alta temperatura, B sección	1				
A71/--- Low temp S3B	Alarma por baja temperatura, B-sección	2				
--- Error DA	Error en función de desescarche adaptativo	16				
--- Hielo evap.	El evaporador tiene hielo. Reducción del flujo de aire	16				
--- Error desesc.evap.	El desescarche del evaporador no es satisfactorio	16				
--- AD Flashgas	Se forma vapor instantáneo en la válvula.	16				
E1/--- Error ctrl.	Fallo en el controlador	32				
E6/--- Error RTC	Cambiar la batería y comprobar el reloj	32				
E 20/--- Error Pe	Error en transductor de presión Pe	64				
E 24/--- Error S2	Error en sensor S2	4				
E 25/--- Error S3	Error en sensor S3	4				
E 26/--- Error S4	Error en sensor S4	4				
E 27/--- Error S5	Error en sensor S5	4				
E 28/--- Error S6	Error en sensor S6	4				
E34/--- Error B S3	Error en sensor S3B	4				
E37/--- Error B S5	Error en sensor S5B	4				
---/--- Tiempo máx. desesc.	Parada de desescarche temporizado en lugar de parada en función de la temperatura, como estaba previsto.	16				
<b>Comunicación de datos</b>						
<p>La importancia de las alarmas individuales puede definirse con un ajuste. El ajuste debe realizarse en el grupo "Destinos de alarmas" ("Alarm destinations")</p>						
Ajustes en la central de gestión	Ajustes en el AKM (AKM destino)	Valor de registro	Relé de alarma			Enviar por red
			No hay	Alto	Bajo - Alto	
Alto	1	X		X	X	X
Medio	2	X			X	X
Bajo	3	X			X	X
Solo registro		X				
Deshabilitado						

## Operación

### Display

Los valores se mostrarán con tres dígitos, y mediante un ajuste puede establecer que la temperatura se muestre en °C o en °F.



### Indicadores LED en el panel frontal

El LED en el panel frontal se ilumina cuando el relé correspondiente está activado.

- = Refrigeración
- = Desescarche
- = Ventilador funcionando

Los tres indicadores LED parpadearán cuando se produzca una alarma. En este caso, puede visualizar el código de error en la pantalla y cancelar o rearmar la alarma pulsando brevemente el botón superior.

### Los botones

Si desea cambiar un ajuste, los botones superior e inferior le proporcionarán un aumento o disminución del valor, en función del botón que pulse. Pero antes de cambiar el valor debe tener acceso al menú. Para obtener este acceso pulse el botón superior durante un par de segundos y entonces accederá a la columna de códigos de parámetros. Busque el código de parámetro que desea cambiar y pulse el botón central hasta que se muestre el valor del parámetro. Cuando haya modificado el valor, guarde el nuevo valor pulsando de nuevo el botón central.

Ejemplos:

#### Menú de ajuste

1. Pulsar el botón superior hasta que se muestre el parámetro r01
2. Pulsar el botón superior o inferior para buscar el parámetro que desea cambiar
3. Pulsar el botón central hasta que se muestre el valor del parámetro
4. Pulsar el botón superior o inferior para seleccionar el nuevo valor
5. Pulsar el botón central de nuevo para almacenar el valor.

#### Alarma desconexión relé / recibo de alarma / ver código de alarma

- Una pulsación breve del botón superior
- Si hay varios códigos de alarma se encontrarán en una pila circular. Pulsar el botón superior o inferior para desplazarse por la pila circular.

#### Ajuste de temperatura

1. Pulsar el botón central hasta que se muestre el valor de la temperatura
2. Pulsar el botón superior o inferior para seleccionar el nuevo valor
3. Pulsar el botón central de nuevo para almacenar el valor.

#### Lectura de la temperatura en el sensor de desescarche (o en el sensor de producto si está ajustado en o92).

- Una pulsación breve del botón inferior

#### Arranque manual o parada de un desescarche

- Pulsar el botón inferior durante cuatro segundos.

### Puesta en marcha rápida

Para comenzar rápidamente la regulación, basta con seguir los pasos que se indican a continuación:

- 1 Acceder al parámetro r12 para detener la regulación (en una unidad nueva, no ajustada previamente, r12 estará ya puesto a 0, lo que significa que la regulación está detenida).
- 2 Elegir la conexión eléctrica deseada a partir de los esquemas de las páginas 12 y 13
- 3 Acceder al parámetro 061 e introducir el número de conexión eléctrica
- 4 Elegir ahora uno de los ajustes predeterminados a partir de la tabla de la página 27.
- 5 Acceder al parámetro 062 y establecer el número correspondiente al conjunto de ajustes predeterminado. Los pocos ajustes seleccionados se transferirán ahora al menú.
- 6 Seleccionar el refrigerante utilizando el parámetro o30.
- 7 Acceder al parámetro r12 para comenzar la regulación.
- 8 Revisar la visión general de los ajustes de fábrica. Los valores de las celdas grises se habrán cambiado conforme a su selección de los ajustes. Haga cualquier cambio que sea necesario en los respectivos parámetros.
- 9 Para la red. Establecer la dirección en o03
- 10 Enviar la dirección a la unidad central:
  - MODBUS: Activar la función de escaneo en la central de gestión
  - Si se utiliza otra tarjeta de comunicación de datos en el controlador:
    - LON RS485: Activar la función o04
    - DANBUSS: Activar la función o04
    - Ethernet: Utilizar la dirección MAC

**Programa auxiliar para ajustes (puesta en marcha rápida)**

	Mueble			Cámara		
	Parada de desescarche por tiempo	Parada de desescarche por temp. S5		Parada de desescarche por tiempo	Parada de desescarche por temp. S5	
<b>Ajustes predeterminados (o62)</b>	<b>1</b>	<b>2</b>	<b>3</b>	<b>4</b>	<b>5</b>	<b>6</b>
Temperatura (SP)	2°C	-2°C	-28°C	4°C	0°C	-22°C
Ajuste temp. máx. (r02)	6°C	4°C	-22°C	8°C	5°C	-20°C
Ajuste temp. mín. (r03)	0°C	-4°C	-30°C	0°C	-2°C	-24°C
Señal del sensor del termostato. S4% (r15)	100%			0%		
Límite alto para alarma (A13).	8°C	6°C	-15°C	10°C	8°C	-15°C
Límite bajo para alarma (A14).	-5°C	-5°C	-30°C	0°C	0°C	-30°C
Señal de sensor para alarma funct. S4% (A36)	0%		100%	0%		
Intervalo de tiempo entre desescarches (d03)	6 h	6 h	12 h	8 h	8 h	6 h
Sensor de desescarche: 0=tiempo, 1=S5, 2=S4 (d10)	0	1	1	0	1	1
Config. DI1 (o02)	Limpieza de mueble (=10)			Función de puerta (=2)		
Señal de sensor para visualización S4% (o17)				0%		

Nota: Para las aplicaciones 9 y 10 la ponderación de los sensores S3/S4 no se utiliza para el termostato, la alarma de termostato ni las lecturas en pantalla ya que los usos de los sensores están predefinidos.

# Menú de parámetros

SW = 1.6x

Parámetro	Código	Esquema elec. páginas 12 ó 13										Valor min.	Valor máx.	Ajuste de fábrica	Ajuste actual					
		1	2	3	4	5	6	7	8	9	10									
<b>Funcionamiento normal</b>																				
Temperatura (valor de consigna)	---	1	1	1	1	1	1	1	1	1	1	1	1	1	-50°C	50°C	2			
<b>Termostato</b>																				
Diferencial	r01	1	1	1	1	1	1	1	1	1	1	1	1	1	0,1 K	20 K	2			
Límite máximo de ajuste de valor de consigna	r02	1	1	1	1	1	1	1	1	1	1	1	1	1	-49°C	50°C	50			
Límite mínimo de ajuste de valor de consigna	r03	1	1	1	1	1	1	1	1	1	1	1	1	1	-50°C	49°C	-50			
Ajuste de la indicación de temperatura	r04	1	1	1	1	1	1	1	1	1	1	1	1	1	-10	10	0			
Unidad de temperatura (°C/°F)	r05	1	1	1	1	1	1	1	1	1	1	1	1	1	0/°C	1/F	0/°C			
Corrección de la señal del sensor S4	r09	1	1	1	1	1	1	1	1	1	1	1	1	1	-10 K	10 K	0			
Corrección de la señal del sensor S3 o S3B	r10	1	1	1	1	1	1	1	1	1	1	1	1	1	-10 K	10 K	0			
Operación manual, parada regulación, arranque regulación (-1, 0, 1),	r12	1	1	1	1	1	1	1	1	1	1	1	1	1	-1	1	0			
Desplazamiento de referencia durante el funcionamiento nocturno	r13	1	1	1	1	1	1	1	1	1	1	1	1	1	-50 K	50 K	0			
Definir la función termostato 1=ON/OFF, 2= Modulante (PWM)	r14	1	1	1	1	1	1	1	1	1	1	1	1	1	1	2	1			
Definición y ponderación, si procede, de los sensores del termostato - S4% (100%=S4, 0%=S3)	r15	1	1	1	1	1	1	1	1	1	1	1	1	1	0 %	100 %	100			
Tiempo entre los intervalos de desescarche	r16	1	1	1	1	1	1	1	1	1	1	1	1	1	0 hrs	10 h	1			
Duración de los intervalos de desescarche	r17	1	1	1	1	1	1	1	1	1	1	1	1	1	0 min.	30 min.	5			
Ajuste de temperatura para la banda 2 del termostato. Usar r01 como diferencial	r21	1	1	1	1	1	1	1	1	1	1	1	1	1	-50°C	50°C	2			
Corrección de la señal del sensor S6	r59	1	1	1	1	1	1	1	1	1	1	1	1	1	-10 K	10 K	0			
Definición y ponderación, si procede, de los sensores del termostato cuando la cortina de noche está colocada. (100%=S4, 0%=S3)	r61														0 %	100 %	100			
Función de calefacción Zona neutra entre refrigeración y función calefacción	r62														0 K	50 K	2			
Retardo al conmutar entre refrigeración y función calefacción	r63														0 min.	240 min.	0			
<b>Alarmas</b>																				
Retardo de la alarma de temperatura	A03	1	1	1	1	1	1	1	1	1	1	1	1	1	0 min.	240 min.	30			
Retardo de la alarma de la puerta	A04	1	1	1	1	1	1	1	1	1	1	1	1	1	0 min.	240 min.	60			
Retardo de la alarma de temperatura después del desescarche	A12	1	1	1	1	1	1	1	1	1	1	1	1	1	0 min.	240 min.	90			
Límite alto de alarma para el termostato 1	A13	1	1	1	1	1	1	1	1	1	1	1	1	1	-50°C	50°C	8			
Límite bajo de alarma para el termostato 1	A14	1	1	1	1	1	1	1	1	1	1	1	1	1	-50°C	50°C	-30			
Límite alto de alarma para el termostato 2	A20	1	1	1	1	1	1	1	1	1	1	1	1	1	-50°C	50°C	8			
Límite bajo de alarma para el termostato 2	A21	1	1	1	1	1	1	1	1	1	1	1	1	1	-50°C	50°C	-30			
Límite alto de alarma para el sensor S6 del termostato 1	A22	1	1	1	1	1	1	1	1	1	1	1	1	1	-50°C	50°C	8			
Límite bajo de alarma para el sensor S6 del termostato 1	A23	1	1	1	1	1	1	1	1	1	1	1	1	1	-50°C	50°C	-30			
Límite alto de alarma para el sensor S6 del termostato 2	A24	1	1	1	1	1	1	1	1	1	1	1	1	1	-50°C	50°C	8			
Límite bajo de alarma para el sensor S6 del termostato 2	A25	1	1	1	1	1	1	1	1	1	1	1	1	1	-50°C	50°C	-30			
Retardo de la alarma de S6 Ajustando al valor 240 la alarma S6 se omitirá	A26	1	1	1	1	1	1	1	1	1	1	1	1	1	0 min.	240 min.	240			
Retardo del tiempo de alarma o señal en la entrada DI1	A27	1	1	1	1	1	1	1	1	1	1	1	1	1	0 min.	240 min.	30			
Retardo del tiempo de alarma o señal en la entrada DI2	A28	1	1	1	1	1	1	1	1	1	1	1	1	1	0 min.	240 min.	30			
Señal para termostato de alarma. S4% (100%=S4, 0%=S3)	A36	1	1	1	1	1	1	1	1	1	1	1	1	1	0 %	100 %	100			
Retardo para S6 (alarma de sensor de producto) después del desescarche	A52	1	1	1	1	1	1	1	1	1	1	1	1	1	0 min.	240 min.	90			
Retardo de la alarma de temperatura S3B	A53														1	1	0 min.	240 min.	90	
<b>Compresor</b>																				
Mín. tiempo en ON	c01	1	1	1		1									0 min.	30 min.	0			
Mín. tiempo en OFF	c02	1	1	1		1									0 min.	30 min.	0			
Retardo de tiempo para la conexión del comp.2	c05					1									0 sec	999 s	5			
<b>Desescarche</b>																				
Método de desescarche 0=Ninguno, 1=Elec, 2= gas	d01	1	1	1	1	1	1	1	1	1	1	1	1	1	0/No	2/GAs	1/EL			
Temperatura fin de desescarche	d02	1	1	1	1	1	1	1	1	1	1	1	1	1	0°C	50°C	6			
Intervalo de tiempo entre desescarches	d03	1	1	1	1	1	1	1	1	1	1	1	1	1	0 hrs/Off	240 h	8			
Duración máxima del desescarche	d04	1	1	1	1	1	1	1	1	1	1	1	1	1	0 min.	360 min.	45			
Desplazamiento de tiempo para la activación del desescarche al conectar el equipo	d05	1	1	1	1	1	1	1	1	1	1	1	1	1	0 min.	240 min.	0			

Continuación	Código	1	2	3	4	5	6	7	8	9	10	Min.	Max.	Fab.	Actual
Intervalo de goteo	d06	1	1	1	1	1	1	1	1	1	1	0 min.	60 min.	0	
Retardo para el arranque del ventilador después del desescarche	d07	1	1	1	1	1	1	1	1	1	1	0 min.	60 min.	0	
Temperatura arranque ventilador	d08	1	1	1	1	1	1	1	1	1	1	-50 °C	0 °C	-5	
Conexión del ventilador durante el desescarche 0: parado 1: en marcha 2: en marcha durante el vaciado y el desescarche	d09	1	1	1	1	1	1	1	1	1	1	0	2	1	
Sensor de desescarche: 0 = Parada por tiempo, 1=S5, 2=S4, 3=Sx (Aplicaciones 1-8 y 10: ambos, S5 y S6. Aplicación 9: S5 y S5B)	d10	1	1	1	1	1	1	1	1	1	1	0	3	0	
Retardo de vaciado.	d16	1	1	1	1	1	1	1	1	1	1	0 min.	60 min.	0	
Retardo de drenaje (sólo para desescarche con gas caliente)	d17						1					0 min.	60 min.	0	
Tiempo total máx. de refrigeración entre dos desescarches	d18	1	1	1	1	1	1	1	1	1	1	0 hrs	48 h	0/OFF	
Calefacción en bandeja de goteo. Tiempo desde parada de desescarche hasta que se desconecta la calefacción en la bandeja de goteo	d20						1					0 min.	240 min.	30	
Desescarche adaptativa: 0= no activo, 1= Sólo monitorización, 2= cancelación de días permitida 3= cancelación de día y de noche permitida, 4= propia evaluación y con todas las programaciones.	d21	1	1	1	1	1	1	1	1	1	1	0	4	0	
<b>Función de control de inyección</b>															
Valor máximo de referencia de recalentamiento	n09	1	1	1	1	1	1	1	1	1	1	2°C	20°C	12	
Valor mínimo de referencia de recalentamiento	n10	1	1	1	1	1	1	1	1	1	1	2°C	20°C	3	
Temperatura MOP. Off si la temperatura MOP = 15,0 °C	n11	1	1	1	1	1	1	1	1	1	1	-50°C	15°C	15	
Periodo de pulsos para AKV Solo para personal cualificado	n13	1	1	1	1	1	1	1	1	1	1	3 s	6 s	6	
<b>Ventilador</b>															
Temperatura de paro del ventilador (medida con S5)	F04	1	1	1	1	1	1	1	1	1	1	-50°C	50°C	50	
Funcionamiento de pulsos en ventiladores: 0= Sin funcionamiento de pulsos, 1= Sólo a la desconexión del termostato, 2= Sólo a la desconexión del termostato durante funcionamiento nocturno	F05	1	1	1	1	1	1	1	1	1	1	0	2	0	
Periodo para pulsos de ventiladores (tiempo on + tiempo off)	F06	1	1	1	1	1	1	1	1	1	1	1 min.	30 min.	5	
Tiempo on en % del periodo	F07	1	1	1	1	1	1	1	1	1	1	0 %	100 %	100	
<b>Reloj de tiempo real</b>															
Seis tiempos de inicio para desescarche. Ajuste en horas. 0=OFF	t01 - t06	1	1	1	1	1	1	1	1	1	1	0 h	23 h	0	
Seis tiempos de inicio para desescarche. Ajuste en minutos. 0=OFF	t11 - t16	1	1	1	1	1	1	1	1	1	1	0 min.	59 min.	0	
Reloj - Ajuste de las horas.	t07	1	1	1	1	1	1	1	1	1	1	0 h	23 h	0	
Reloj - Ajuste de los minutos.	t08	1	1	1	1	1	1	1	1	1	1	0 min.	59 min.	0	
Reloj - Ajuste de la fecha	t45	1	1	1	1	1	1	1	1	1	1	1 días	31 días	1	
Reloj - Ajuste del mes	t46	1	1	1	1	1	1	1	1	1	1	1 mes.	12 mes.	1	
Reloj - Ajuste del mes	t47	1	1	1	1	1	1	1	1	1	1	0 años	99 años	0	
<b>Varios</b>															
Retardo de las señales de salida después del arranque	o01	1	1	1	1	1	1	1	1	1	1	0 s	600 s	5	
Señal de entrada en DI1. Función: 0=sin uso. 1=estado en DI1 2=función de puerta con alarma al abrirse. 3=alarma de puerta al abrirse. 4=inicio de desescarche (señal de pulso). 5=interruptor externo principal. 6=funcionamiento nocturno 7=cambio de banda de termostato (activar r21). 8=función de alarma al cerrar el contacto. 9=función de alarma al abrir el contacto. 10=limpieza del mueble (señal de pulso), 11=enfriamiento forzado en desescarche por gas caliente, 12=cortinas de noche. 15=appliance shutdown	o02	1	1	1	1	1	1	1	1	1	1	0	15	0	
Dirección de red	o03	1	1	1	1	1	1	1	1	1	1	0	240	0	
Interruptor on/off (mensaje del pin de servicio) IMPORTANTE: el parámetro o01 <b>debe</b> ajustarse antes del o04 (se usa solo en LON 485/DANBUSS)	o04	1	1	1	1	1	1	1	1	1	1	0/Off	1/On	0/Off	
Código de acceso 1 (todos los ajustes)	o05	1	1	1	1	1	1	1	1	1	1	0	100	0	
Tipo de sensor utilizado: 0=Pt1000, 1=Ptc1000,	o06	1	1	1	1	1	1	1	1	1	1	0/Pt	1/Ptc	0/Pt	
Máximo tiempo de espera después de desescarche coordinada	o16	1	1	1	1	1	1	1	1	1	1	0 min.	360 min.	20	
Seleccionar la señal a visualizar. S4% (100%=S4, 0%=S3)	o17	1	1	1	1	1	1	1	1	1	1	0 %	100 %	100	
Intervalo de trabajo del transmisor de presión - valor mínimo	o20	1	1	1	1	1	1	1	1	1	1	-1 bar	5 bar	-1	
Intervalo de trabajo del transmisor de presión - valor máximo	o21	1	1	1	1	1	1	1	1	1	1	6 bar	200 bar	12	
Ajuste de refrigerante: 1=R12. 2=R22. 3=R134a. 4=R502. 5=R717. 6=R13. 7=R13b1. 8=R23. 9=R500. 10=R503. 11=R114. 12=R142b. 13=Definido por el usuario. 14=R32. 15=R227. 16=R401A. 17=R507. 18=R402A. 19=R404A. 20=R407C. 21=R407A. 22=R407B. 23=R410A. 24=R170. 25=R290. 26=R600. 27=R600a. 28=R744. 29=R1270. 30=R417A. 31=R422A. 32=R413A. 33=R422D. 34=R427A. 35=R438A. 36=XP10. 37=R407F.	o30	1	1	1	1	1	1	1	1	1	1	0	37	0	

Continuación	Código	1	2	3	4	5	6	7	8	9	10	Min.	Max.	Fab.	Actual
Señal de entrada en DI2. Función: (0=no utilizada. 1=estado en DI2. 2=función de puerta con alarma al abrirse. 3=alarma de puerta al abrirse. 4=inicio de desescarche (señal de pulso). 5=interruptor externo principal 6=funcionamiento nocturno 7=cambio de banda de termostato (activar r21). 8=función de alarma al cerrar el contacto. 9=función de alarma al abrir el contacto. 10=limpieza del mueble (señal de pulso), 11=forzar frío (gas caliente), 12=cortinas de noche, 13= desescarche coordinada). 15=appliance shutdown	o37	1	1	1	1	1	1	1	1	1	1	0	15	0	
Configuración de la función de luz. 1= La luz sigue al funcionamiento día/noche, 2= Control de luz mediante comunicaciones a través de 'o39', 3= Control de luz con una entrada DI, 4= Como "2", pero la luz se enciende y la cortinas de noche se abre si la red se desconecta durante más de 15 minutos.	o38	1	1		1		1	1	1	1	1	1	4	1	
Activación del relé de iluminación (sólo si o38=2) On=Luz	o39	1	1		1		1	1	1	1	1	0/Off	1/On	0/Off	
Intervalo de conexión del anti-vaho durante el funcionamiento diurno	o41		1	1	1	1		1		1	1	0 %	100 %	100	
Intervalo de conexión del anti-vaho durante el funcionamiento nocturno	o42		1	1	1	1		1		1	1	0 %	100 %	100	
Periodo total de funcionamiento del anti-vaho (tiempo On + tiempo Off)	o43		1	1	1	1		1		1	1	6 min.	60 min.	10	
Limpieza de mueble. 0=sin limpieza del mueble. 1= Sólo ventiladores. 2= Todas las salidas a Off	*** o46	1	1	1	1	1	1	1	1	1	1	0	2	0	
Selección de diagrama eléctrico. Véase vista general en páginas 12 y 13	* o61	1	1	1	1	1	1	1	1	1	1	1	10	1	
Descarga de un conjunto de parámetros predeterminados. Ver visión general en página 27.	* o62	1	1	1	1	1	1	1	1	1	1	0	6	0	
Código de acceso 2 (acceso parcial)	*** o64	1	1	1	1	1	1	1	1	1	1	0	100	0	
Sustituir la configuración de fábrica del controlador por la configuración actual	o67	1	1	1	1	1	1	1	1	1	1	0/Off	1/On	0/Off	
Señal de entrada en DI3. Función: (entrada de alta tensión) (0=no utilizada. 1=estado en DI2. 2=función de puerta con alarma al abrirse. 3=alarma de puerta al abrirse. 4=inicio de desescarche (señal de pulso). 5= interruptor externo principal 6= funcionamiento nocturno, 7= cambio de banda de termostato (activar r21). 8= sin uso. 9= sin uso. 10=limpieza del mueble (señal de pulso). 11= enfriamiento forzado en desescarche por gas caliente, 12=cortinas de noche 13=sin uso. 14= refrigeración parada (cierre forzado). 15=appliance shutdown	o84	1	1	1	1	1	1	1	1	1	1	0	15	0	
Control del anti-vaho 0= No utilizado, 1= Control por pulsos con función de temporizado (o41 y o42), 2= Control por pulsos con punto de rocío	o85		1	1	1	1		1		1	1	0	2	0	
Punto de rocío en el que la calefacción anti-vaho es mínima	o86		1	1	1	1		1		1	1	-10°C	50°C	8	
Punto de rocío en el que la calefacción anti-vaho está activa al 100%	o87		1	1	1	1		1		1	1	-9°C	50°C	17	
Mínimo efecto permitido de anti-vaho en %	o88		1	1	1	1		1		1	1	0 %	100 %	30	
Retardo desde "abrir puerta" hasta que comienza la refrigeración	o89	1	1	1	1	1	1	1	1	1	1	0 min.	240 min.	30	
Funcionamiento del ventilador con refrigeración parada (cierre forzado): 0 = detenido (se permite el desescarche) 1 = en funcionamiento (se permite el desescarche) 2 = detenido (no se permite el desescarche) 3 = en funcionamiento (no se permite el desescarche)	o90	1	1	1	1	1	1	1	1	1	1	0	3	1	
Definiciones de las lecturas con el botón inferior: 1= temperatura de desescarche, 2= temperatura de S6, 3= temperatura de S3, 4=Temperatura S4	o92	1	1	1	1	1	1	1	1	1	1	1	4	1	
Visualización de la temperatura 1 = temperatura del aire u56 ((se ajusta automáticamente a 1 en la aplicación 9) 2 = temperatura del producto u36	o97	1	1	1	1	1	1	1	1	1	2	1			
Definición de la luz y las cortinas de noche 0: Cuando el interruptor principal esté apagado, la luz estará apagada y la cortina de noche abierta. 1: La luz y la cortina de noche no dependen del interruptor principal.	o98	1	1	1	1	1	1	1	1	0	1	0			
Configuración del relé de alarma El relé de alarma se activará cuando recibe una señal de alarma de: 0 - no se utiliza relé de alarma 1. Alarmas por alta temperatura 2. Alarmas por baja temperatura 4. Error sensor 8. Entrada digital permitida para alarma 16. Alarmas de desescarche 32. Otros 64. Alarmas de inyección Los grupos sujetos a activar el relé de alarma, deberán configurarse usando un valor numérico, debiendo ser este el resultado de la suma de los grupos a activar. (P.ej. el valor "5" activará todas las alarmas por alta temperatura y las de error de sensor.	P41	1		1	1				1		1	0	127	111	

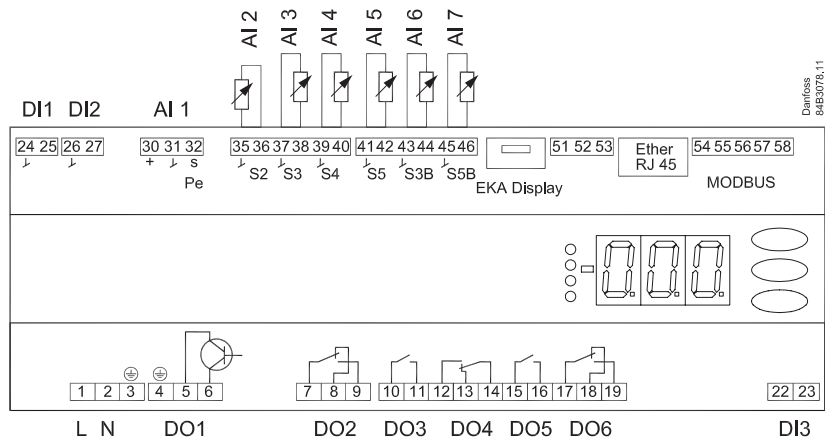
Continuación	Código	1	2	3	4	5	6	7	8	9	10	Min.	Max.	Fab.	Actual
<b>Servicio</b>															
Temperatura medida con el sensor S5	u09	1	1	1	1	1	1	1	1	1	1				
Estado de la entrada DI1 (OFF = contacto abierto / ON = contacto cerrado)	u10	1	1	1	1	1	1	1	1	1	1				
Tiempo actual de desescarche (minutos)	u11	1	1	1	1	1	1	1	1	1	1				
Temperatura medida con el sensor S3	u12	1	1	1	1	1	1	1	1	1	1				
Estado durante el funcionamiento nocturno (on u off) 1=on	u13	1	1	1	1	1	1	1	1	1	1				
Temperatura medida con el sensor S4	u16	1	1	1	1	1	1	1	1	1	1				
Temperatura del termostato	u17	1	1	1	1	1	1	1	1						
Tiempo func. de termostato (tiempo enfriamiento) en minutos	u18	1	1	1	1	1	1	1	1	1	1				
Temperatura de term. de salida del evaporador	u20	1	1	1	1	1	1	1	1	1	1				
Recalentamiento a través del evaporador	u21	1	1	1	1	1	1	1	1	1	1				
Referencia de control de recalentamiento	u22	1	1	1	1	1	1	1	1	1	1				
Grado de apertura de la válvula AKV	** u23	1	1	1	1	1	1	1	1	1	1				
Presión de evaporación Po	u25	1	1	1	1	1	1	1	1	1	1				
Temperatura evaporador To (calculada)	u26	1	1	1	1	1	1	1	1	1	1				
Temperatura medida con el sensor S6 (temperatura del producto)	u36	1	1	1	1	1	1	1	1		1				
Estado de la entrada DI2 (OFF = contacto abierto / ON = contacto cerrado)	u37	1	1	1	1	1	1	1	1	1	1				
Temperatura del aire, Peso S3 + S4	u56	1	1	1	1	1	1	1	1	1	1				
Temperatura medida para el termostato de alarma	u57	1	1	1	1	1	1	1	1	1	1				
Estado del relé para solenoide/compr.	** u58	1	1	1		1									
Estado del relé para ventilador	** u59	1	1	1	1	1	1	1	1	1	1				
Estado del relé para desescarche	** u60	1	1	1	1	1		1	1	1	1				
Estado del relé de para anti-vaho	** u61		1	1	1	1		1			1				
Estado del relé de alarma	** u62	1		1	1				1						
Estado del relé de luz	** u63	1	1		1		1	1	1	1	1				
Estado del relé de la válvula de la tubería de aspiración	** u64						1								
Estado del relé del compresor 2	** u67					1									
Temperatura medida con el sensor S5B	u75										1				
Temperatura medida con el sensor S3B	u76										1	1			
Estado del relé para gas caliente/válvula de drenaje	** u80						1								
Estado del relé para resistencias en la bandeja de goteo	** u81						1								
Estado del relé para cortinas de noche	** u82							1							
Estado del relé para desescarche B	** u83										1				
Estado del relé para función de calefacción	** u84								1						
Lectura del ciclo de trabajo actual del anti-vaho	u85		1	1	1	1		1		1	1				
1: Termostato 1 en funcionamiento, 2: Termostato 2 en funcionamiento	u86	1	1	1	1	1	1	1	1	1	1				
Estado en entrada de tensión DI3	u87	1	1	1	1	1	1	1	1	1	1				
Lectura de valor actual de conexión de termostatos	u90	1	1	1	1	1	1	1	1	1	1				
Lectura de valor actual de desconexión de termostatos	u91	1	1	1	1	1	1	1	1	1	1				
Lectura de estados en desescarche adaptativa 0: Off. La función no está activada y ajustada a cero. 1: Error de sensor o S3 / S4 invertidos. 2: El reinicio se ha activado. Se esta realizando un nuevo ajuste 3: Normal 4: Ligera formación de hielo 5: Formación de hielo media 6: Mucha formación de hielo	U01	1	1	1	1	1	1	1	1	1	1				
Número de desescarches llevados a cabo desde el arranque inicial o desde el reinicio de la función.	U10	1	1	1	1	1	1	1	1	1	1				
Número de desescarches omitidos desde el arranque inicial o desde el reinicio de la función.	U11	1	1	1	1	1	1	1	1	1	1				
Temperatura medida para el termostato de alarma de la sección B	U34										1	1			
Temperatura del aire en la sección B	U35										1	1			

\*) Sólo puede ajustarse cuando la regulación se detiene (r12=0)

\*\*) Puede controlarse manualmente, pero sólo si r12=1

\*\*\*) Con código de acceso 2 el acceso a estos menús estará restringido

## Conexiones



### Visión general de salidas y aplicaciones.

Véanse también los esquemas eléctricos más arriba en este manual

Application	DO1	DO2	DO3	DO4	DO5	DO6	DI1	DI2	DI3	AI1	AI2	AI3	AI4	AI5	AI6	AI7
1							●	●	●	P0	S2	S3	S4	S5	S6	
2							●	●	●	P0	S2	S3	S4	S5	S6	
3							●	●	●	P0	S2	S3	S4	S5	S6	
4							●	●	●	P0	S2	S3	S4	S5	S6	
5							●	●	●	P0	S2	S3	S4	S5	S6	
6							●	●	●	P0	S2	S3	S4	S5	S6	
7							●	●	●	P0	S2	S3	S4	S5	S6	
8							●	●	●	P0	S2	S3	S4	S5	S6	
9							●	●	●	P0	S2	S3	S4	S5	S3B	S5B
10							●	●	●	P0	S2	S3	S4	S5	S3B	S6

### DI1

Señal de entrada digital.  
La función definida se activa cuando la entrada está cerrada/abierta. Esta función se define en o02.

### DI2

Señal de entrada digital.  
La función definida se activa cuando la entrada está cerrada/abierta. Esta función se define en o37.

### Transductor de presión

#### AKS 32R

Conectar a los terminales 30, 31 y 32.  
(Cable 060G1034 utilizado: negro=30, azul=31, marrón=32)  
La señal de uno de los transductores de presión puede ser recibida por hasta 10 controladores, pero únicamente si no hay una caída de presión significativa entre los evaporadores que se están controlando en la misma línea de aspiración. Consulte el esquema de la página 36.

#### S2

Sensor Pt 1000

#### S3, S4, S5, S6

Sensor Pt 1000 o PTC 1000. Todos deben ser del mismo tipo.  
El sensor de aire S3 está instalado en el flujo de aire caliente antes del evaporador.  
El sensor de aire S4 está instalado en el flujo de aire frío después del evaporador.

(si no es necesario cualquiera de ellos, S3 o S4, puede indicarse en la configuración)

S5 es la sonda de desescarche, colocada en el evaporador.

S6, sensor de producto.

### Display EKA

Si se desea realizar lecturas y cambios en el controlador desde el exterior, puede conectarse un display tipo EKA 163B o EKA 164B.

### RS485 (terminal 51, 52, 53)

Para comunicación de datos, pero únicamente si se ha instalado un módulo de comunicación de datos en el controlador. El módulo puede ser LON RS485, DANBUSS o MODBUS.

Terminal 51 = pantalla

Terminal 52 = A (A+)

Terminal 53 = B (B-)

(Para utilizar un módulo LON RS485 y una puerta de enlace tipo AKA 254, la puerta de enlace debe tener la versión 6.20 o superior.)

### RJ45

Para comunicación de datos pero únicamente si se ha instalado un módulo de TCP/IP en el controlador. (OEM specific)

### MODBUS

Para comunicación de datos.

Terminal 56 = pantalla

Terminal 57 = A+

Terminal 58 = B-

(Alternativamente, pueden conectarse los terminales a un display externo tipo EKA 163A o 164A, pero no pueden utilizarse para comunicación de datos. Cualquier comunicación de datos debe realizarse mediante uno de los otros métodos).

### Tensión de alimentación

230 V c.a.



**DO1**

Conexión de la válvula de expansión de tipo AKV o AKVA. La bobina de la válvula debe ser de 230 V c.a..

**DO2**

*Alarma*

Cuando el controlador no tiene tensión y cuando se produce una situación de alarma, los terminales 7 y 8 quedan conectados.

*Anti-vaho y resistencias de la bandeja de goteo*

Cuando se activan las resistencias los terminales 7 y 9 quedan conectados.

*Cortina de noche*

Cuando la persiana está subida, los terminales 7 y 9 quedan conectados.

*Válvula de la tubería de aspiración*

Cuando la tubería de aspiración debe abrirse los terminales 7 y 9 quedan conectados.

**DO3**

*Refrigeración, anti-vaho, función de calor, desescarche 2*

La función se activa al conectar los terminales 10 y 11.

*Resistencias en la bandeja de goteo*

Cuando se activan las resistencias los terminales 10 y 11 quedan conectados.

**DO4**

*Desescarche*

Cuando se activa el desescarche se conectan los terminales 12 y 14.

*Gas caliente / válvula de drenaje*

Durante el funcionamiento normal los terminales 13 y 14 permanecen conectados.

Cuando las válvulas de gas caliente deban abrirse los terminales 12 y 14 quedan conectados.

**DO5**

*Ventilador*

Cuando el ventilador está funcionando, los terminales 15 y 16 quedan conectados.

**DO6**

*Relé de iluminación*

La luz se enciende cuando los terminales 17 y 18 están conectados.

*Anti-vaho o compresor 2.*

Para que se active la función hay que realizar una conexión entre los terminales 17 y 19.

**DI3**

Señal de entrada digital.

La señal debe tener una tensión de 0 / 230 V c.a..

Esta función se define en o84.

**Comunicación de datos**

Si se va a utilizar comunicación de datos, es importante que se instale correctamente el cable de comunicación de datos.

Véase el documento aparte N° RC8AC.

**Ruido eléctrico**

Los cables de los sensores, de las entradas DI y de la comunicación de datos **deberán** mantenerse alejados de otros cables eléctricos:

- Utilice canaletas de cables distintas en cada caso
- Mantenga una distancia entre los cables de 10 cm como mínimo
- Evite instalar cables largos en las entradas DI (sin tensión)

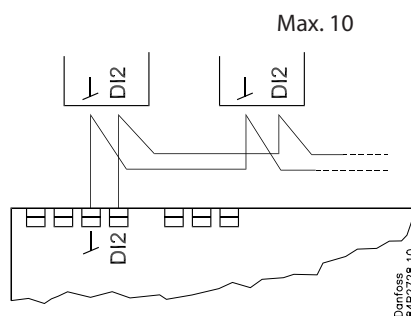
**Consideraciones para la instalación**

Un daño accidental, una instalación o condiciones del lugar poco adecuadas pueden dar lugar a un mal funcionamiento del sistema de control, y conducir en último extremo a una parada de la planta. Para prevenir esto, nuestros productos incorporan todas las posibles recursos de seguridad. Sin embargo, a pesar de ello, una instalación incorrecta por ejemplo, puede ser causa de problemas. Los controles electrónicos no sustituyen a los normales y buenos procedimientos de ingeniería.

Danfoss no se responsabiliza del daño producido a bienes o a componentes de la planta que se deriven de los errores señalados arriba. Es responsabilidad del instalador comprobar a conciencia la instalación y colocar los dispositivos de seguridad necesarios. Hay que hacer especial hincapié en la necesidad de señales para el controlador cuando el compresor es detenido y en la necesidad de receptores de líquido antes de los compresores.

El representante local de Danfoss le asistirá gustosamente con orientaciones adicionales, etc.

Desescarche coordinado mediante conexiones por cable

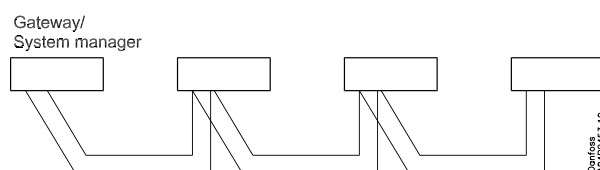


Los siguientes controles pueden conectarse de esta manera:

- EKC 204A, AK-CC 210, AK-CC 250,
- AK-CC 450, AK-CC 550A

La refrigeración se reanuda cuando todos los controladores han emitido la señal de desescarche.

Desescarche coordinado mediante bus de comunicaciones



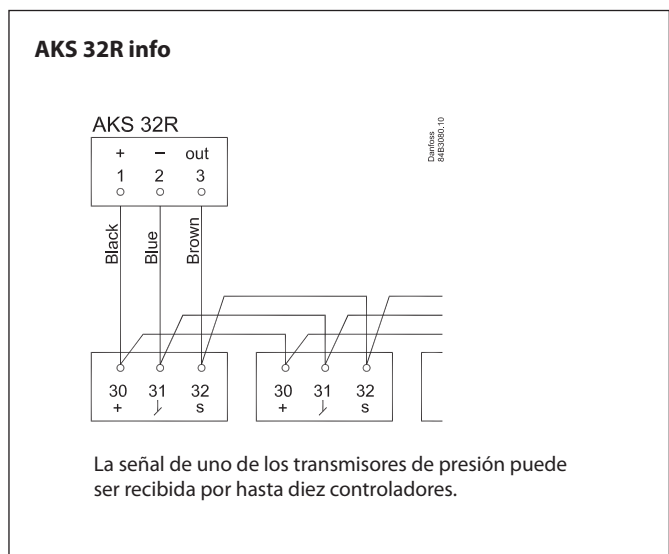
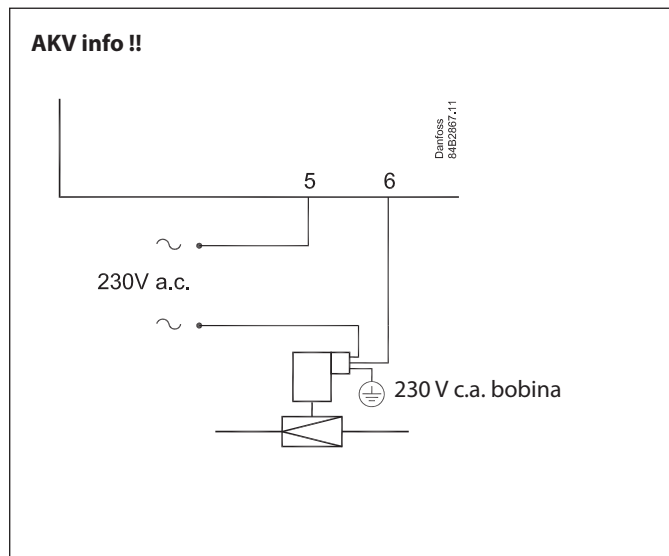
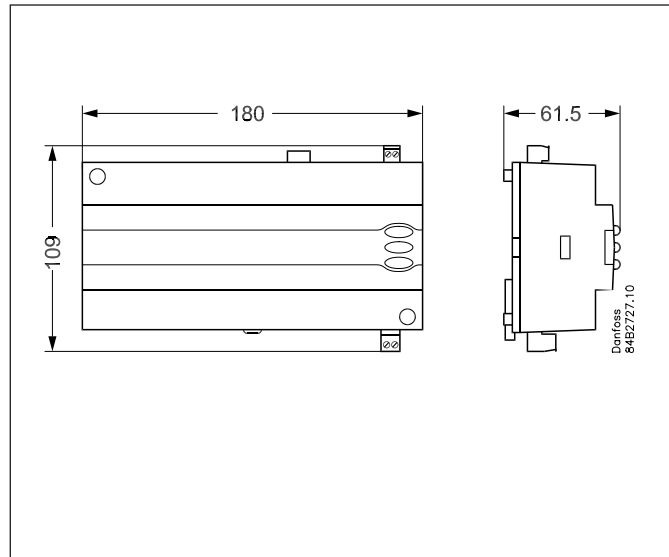
El ajuste de los controladores para coordinar el desescarche se realiza en la gateway/system manager.

La refrigeración se reanuda cuando todos los controladores han emitido la señal de desescarche.

## Datos

Tensión de alimentación	230 V ca +10/-15 %. 5 VA, 50/60 Hz	
Temperatura en sensor	Pt 1000	
Sensores S3, S3B, S4, S5, S5B, S6	Pt 1000 o PTC 1000 / 25°C (Los 4 deben ser del mismo tipo)	
Precisión	Intervalo de medida	-60 a +120°C
	Controlador	±1 K por debajo de -35°C ±0,5 K entre -35 y +25°C ±1 K por encima +25°C
	Sensor Pt 1000	±0,3 K a 0°C ±0,005 K por grado
Medida de Pe	Transductor de presión	AKS 32R
Display	LED, 3-dígitos	
Display externo	EKA 163B ó 164B. (cualquier EKA 163A ó 164A)	
Entradas digitales DI1, DI2	Señal desde las funciones de contacto Requisitos para los contactos: Contactos dorados Longitud de cable máx. 15 m. Uso de relés auxiliares cuando el cable es más largo	
Entrada digital DI3	230 Vca	
Cable de conexión eléctrica	Cable de 1,5 mm <sup>2</sup> máx. núcleo múltiple	
Salida de estado sólido	DO1 (para bobina AKV)	Max. 240 Vca , Min. 28 Vca Max. 0,5 A Fuga < 1 mA Max. 1 pcs. AKV
Relés		CE (250 Vca)
	DO3, DO4	4 (3) A
	DO2, DO5, DO6	4 (3) A
Condiciones ambientales	0 to +55°C, durante el funcionamiento	
	-40 to +70°C, durante el transporte	
	20 - 80% HR, sin condensación	
	Sin influencia de golpes / vibraciones	
Densidad	IP 20	
Montaje	Raíl DIN o pared	
Peso	0,4 Kg	
Comunicación de datos	Fija	MODBUS
	Opciones de extensión	LON RS485
		TCP/IP
		MODBUS
		DANBUSS
	El controlador no se puede conectar con una unidad de monitorización de tipo m2.	
Reserva de alimentación para el reloj	4 horas	
Aprobaciones	Directiva UE para baja tensión Directiva y requisitos EMC para marca CE que cumplen con LVD comprobado según EN 60730-1, EN60730-2-1 y EN 60730-2-9 EMC comprobado según EN61000-6-2 y EN 61000-6-3	

\* DO3 y DO4 son relés de 16 A.. DO2, DO5 y DO6 son relés de 8 A. No superar nunca la carga máx.



## Pedidos

Tipo		Función	Nº de código
AK-CC 550B		Controlador de evaporadores con comunicación de datos MODBUS	<b>084B8032</b>
EKA 175		Tarjeta de comunicación de datos LON RS 485	<b>084B8579</b>
EKA 178B		Tarjeta de comunicación de datos MODBUS	<b>084B8571</b>
EKA 176		Tarjeta de comunicación de datos DANBUSS	<b>084B8583</b>
EKA 163B		Display externo con conector para conexión directa	<b>084B8574</b>
EKA 164B		Display externo con botones de operación y conector para conexión directa	<b>084B8575</b>
EKA 163A		Display externo con terminales de bornas	<b>084B8562</b>
EKA 164A		Display externo con botones de operación y terminales de bornas	<b>084B8563</b>

## Ejemplos de fin

Instalación	La comunicación de datos	Conexión	Nº de código
	MODBUS		084B8032 (AK-CC 550B)
	LON 		084B8032 084B8579
	DANBUSS 		084B8032 084B8583
 $L < 15\text{ m}$	MODBUS		084B8032 084B8574 (Display) 084B7299 (Cable, 6 m)
	LON / DANBUSS 		084B8032 084B8574 (Display) 084B7299 (Cable, 6 m) 084Bxxxx (Datos del módulo)
 $L > 15\text{ m}$	MODBUS / LON / DANBUSS 		084B8032 084B8562 (Display) 084Bxxxx (Datos del módulo)

