

EKC 202 meubel/celregelaar

De EKC 202 regelaars kunnen voor een groot aantal koeltechnische toepassingen worden gebruikt; van een temperatuur- en ontdooiregeling tot meer geavanceerde toepassingen zoals het regelen van ventilatoren en het inschakelen van de verlichting bij het openen van een koel/vriescel. Via een extern signaal kan worden overgeschakeld op een tweede temperatuurinstelling.

Compact ontwerp: Zonder concessies te doen aan de afmetingen biedt de regelaar; 1 digitale ingang, 2 temperatuuringangen, maximaal 4 relais en een real-time ontdoelok. De regelaar is uitbreidbaar met een interne communicatiemodule voor integratie in een ADAP-KOOL® netwerk.

Behuizing: Het IP65 voorpaneel met geïntegreerde montageklemmen waarborgt een eenvoudige integratie en snelle montage voor uw toepassing.

Eenvoudige installatie: Door de 230 V aansluitspanning en de 10A relais, is een externe transformator overbodig en zal minder snel voor een separate relais gekozen hoeven worden. De regelaar is geschikt voor de meest gebruikte temperatuursensoren zoals Pt1000, PTC1000 en NTC en is daardoor bijzonder geschikt als universele serviceregelaar.

Snelle en eenvoudige programmering: Het programmeren met de kopieersleutel garandeert een snelle en nauwkeurige programmering. De kopieersleutel kan 25 verschillende configuraties bevatten.

HACCP en EN 441-13: De nauwkeurigheid van de temperatuurmeting in combinatie met een Pt1000 sensor voldoet aan de EN 441-13.

Functies

Thermostaat

- AAN/UIT regeling voor koelthermostaat
- Sensoren: Pt1000, PTC1000 of NTC5000
- Kalibreren van sensoren
- Dag/nachtregeling
- Thermostaatband
- Alarmthermostaat met vertragingstijden

Ontdooiing

- Elektrische, natuurlijke of heetgas ontdooiing
- Start via DI ingang, tijdsinterval of schema (RTC)
- Op basis van draaitijden
- Stop op tijd of temperatuur
- Gecoördineerde ontdooiing (via netwerk)

Compressor

- Anti-pendeltijd begrenst het aantal compressorschakelingen
- 'Intelligent' schakelende relais voor aansluiting van compressor zonder separate relais.

DI ingang

- Multifunctionele DI ingang voor ontdooistart, dag/nachtregeling, deurfunctie, start/stop, schoonmaakfunctie, algemeen alarm, gecoördineerde ontdooiing en thermostaatband.

Ventilator

- Ventilatorvertraging tijdens ontdooiing
- Ventilator uit bij compressorstop
- Ventilatorstop bij te hoge S5 temperatuur

Licht

- Lichtregeling op dag/nacht, deur, of via netwerk

Overige functies

- De S5 sensor kan worden gebruikt voor het bewaken van de condensortemperatuur of als productsensor
- Deurfunctie met alarmbewaking
- Handmatige bediening van uitgangen
- Schoonmaakfunctie

Optionele insteekkaarten

- Lon RS485 kaart voor netwerkcommunicatie
- Batterij back-upkaart voor real time klok
- Kopieersleutel voor 25 verschillende set-ups

EKC 202D bijzonderheden

- Selectie van 3 toepassingen
- Gewogen thermostaat, alarmthermostaat en uitlezing tussen S3 en S4 mogelijk
- Regeling randverwarming voor dag en nacht

Voordelen



HACCP en EN 441-13:

Fabriekkalibratie garandeert dat alle EKC 202 regelaars in combinatie met een Pt1000 sensor een meetnauwkeurigheid hebben die beter is dan +/- 1°C tussen de -30°C en +15°C.



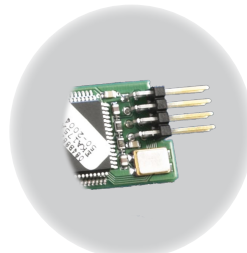
Eenvoudige montage:

Geïntegreerde montageklemmen in de behuizing van de regelaar garanderen een makkelijke en probleemloze paneelmontage.



IP 65 behuizing

Integratie van bedieningstoetsen en afdichting in het voorpaneel van de regelaar garandeert een solide afdichting.



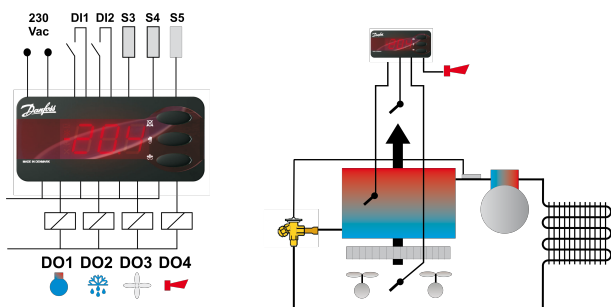
Snelle en eenvoudige programmering:

De kopieersleutel kan tot 25 verschillende regelaarinstellingen bevatten. Een waardevol stuk gereedschap voor het snel en foutloos programmeren van regelaars.

Elektrische aansluitingen en toepassingen

Onderstaand voorbeeld laat een bedradingsschema zien voor toepassing 1 van de EKC202D.

De tabel aan de rechterkant laat een overzicht voor alle regelaars zien.



Regelaar	Applicat ion no.	Uitgangen				Ingangen				
		DO1	DO2	DO3	DO4	S3	S4	S5	DI1	DI2
EKC 202A	Only 1	ⓘ	❄️				•	•	•	
EKC 202B	Only 1	ⓘ	❄️	⊕			•	•	•	
EKC 202C	Only 1	ⓘ	❄️	⊕	💡		•	•	•	
EKC 202D	1	ⓘ	❄️	⊕	🔊	•	•	•	•	•
	2	ⓘ	❄️	⊕	💡	•	•	•	•	•
	3	ⓘ	❄️	⊕	🔊	•	•	•	•	•

Danfoss A/S, DK-6430 Nordborg, Denmark, Tel. +45 7488 2222, Fax +45 7488 5757, www.danfoss.com

Danfoss can accept no responsibility for possible errors in catalogues, brochures and other printed material. Danfoss reserves the right to alter its products without notice. This also applies to products already on order provided that such alternations can be made without consequential changes being necessary in specifications already agreed.

All trademarks in this material are property of the respective companies. Danfoss and Danfoss logotype are trademarks of Danfoss A/S. All rights reserved.