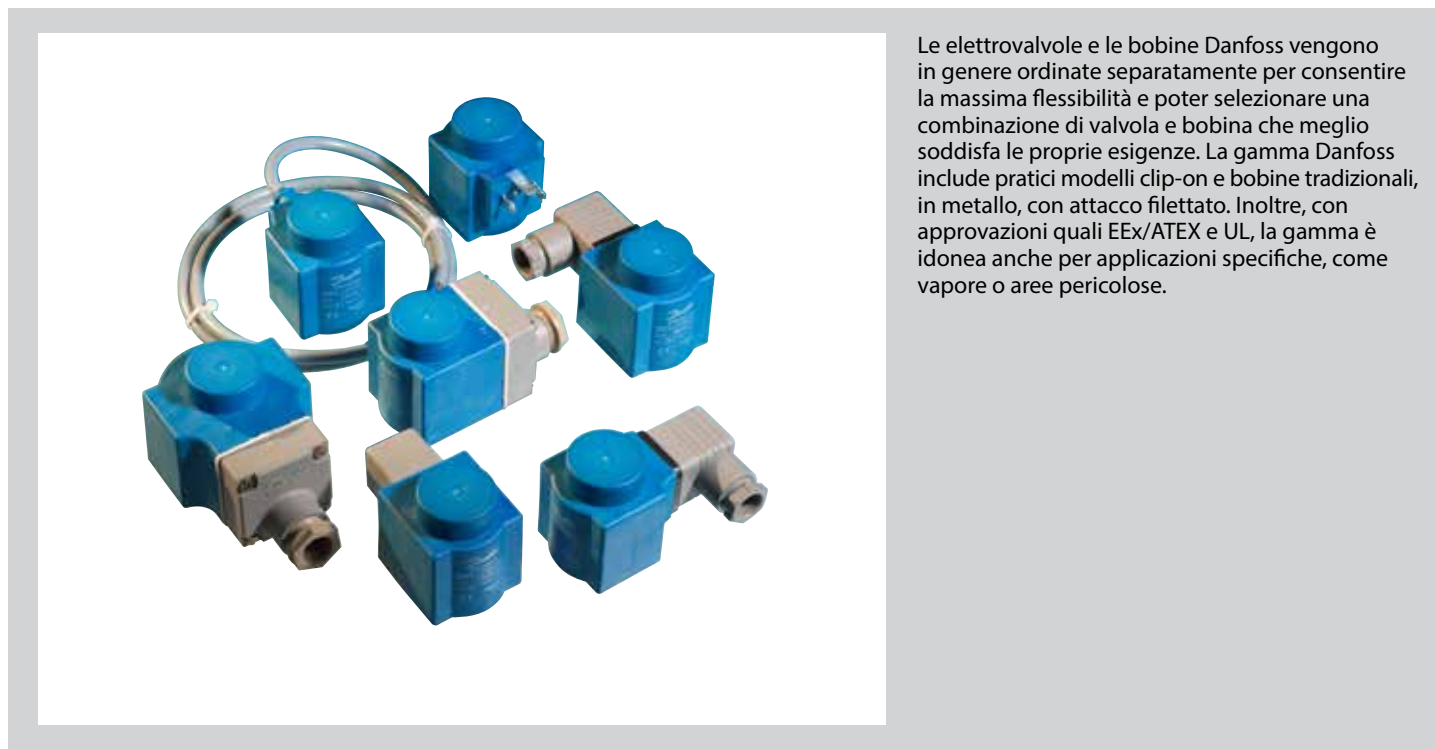


Scheda tecnica

Bobine per elettrovalvole



Le elettrovalvole e le bobine Danfoss vengono in genere ordinate separatamente per consentire la massima flessibilità e poter selezionare una combinazione di valvola e bobina che meglio soddisfa le proprie esigenze. La gamma Danfoss include pratici modelli clip-on e bobine tradizionali, in metallo, con attacco filettato. Inoltre, con approvazioni quali EEx/ATEX e UL, la gamma è idonea anche per applicazioni specifiche, come vapore o aree pericolose.

Caratteristiche

- Bobine incapsulate, di lunga durata, anche in condizioni di lavoro estreme
- Bobine standard per c.a. o c.c.
- Bobine standard per 12-400 V, 50, 60 o 50/60 Hz
- Le bobine possono essere montate senza l'ausilio di attrezzi
- Le bobine possono essere smontate solo con l'ausilio di attrezzi
- Bobine standard disponibili con:
 - Connettori standard
 - Connettori industriali
 - Morsettiera
 - Cavo a 3 poli
 - Scatola di giunzione
 - Boccia per spinotto

Bobine alte prestazioni BA


- Temperatura ambiente: fino a 40 °C
- Versione IP00 con connettore tipo faston DIN 43650 A
- Versione IP20 con calotta di protezione
- Versione IP65 con connettore per cavo

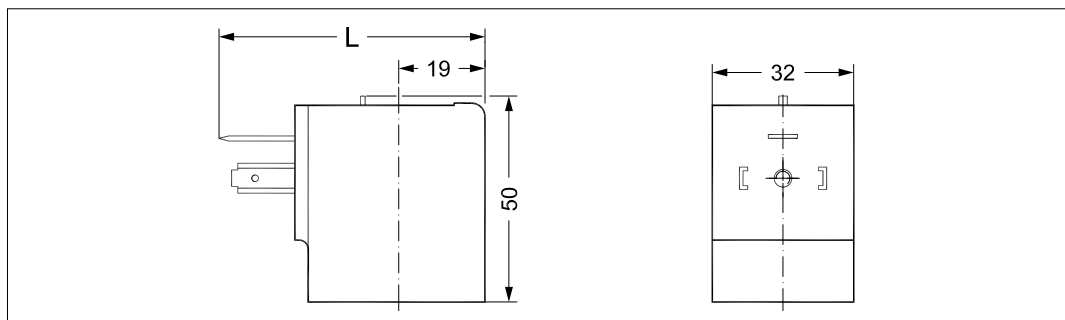
Tipo di bobina	Assorbimento elettrico di mantenimento	Tensione di alimentazione [V]	Frequenza [Hz]	Codice
BA024A	9 W	24 c.a.	50	042N7508
BA048A	9 W	48 c.a.	50	042N7510
BA115A	9 W	115 c.a.	50	042N7512
BA230A	9 W	220 – 230 c.a.	50	042N7501
BA240A	9 W	240 c.a.	50	042N7502
BA380A	9 W	380 – 400 c.a.	50	042N7504
BA024B	9 W	24 c.a.	60	042N7520
BA115B	9 W	115 c.a.	60	042N7522
BA220B	9 W	220 c.a.	60	042N7523
BA012D	15 W	12 c.c.	c.c.	042N7550
BA024D	15 W	24 c.c.	c.c.	042N7551

Dati tecnici

Design	Conforme a VDE 0580	
Tolleranza tensione	220/380 V c.a.	-15%, +10%
	230/400 V c.a.	-10%, +6%
	Altre bobine c.a. con valvola NC	-15%, +10%
	Altre bobine c.a. con valvola NA e tutte le bobine c.c.	± 10%
Assorbimento elettrico, inserimento	Solo bobine 39 V A c.a.	
Isolamento avvolgimenti bobina	Classe H secondo IEC 85	
Attacco	Connettore faston DIN 43650 forma A	
Protezione, IEC 529	IP00 con connettore faston IP20 con calotta di protezione, IP65 con connettore	
Temperatura ambiente	Max 40 °C	
Ciclo di lavoro nominale	Continuo	
Tipo connettore	Connettore elettrico	

Dimensioni e peso

Modello	L senza connettore [mm]	L con calotta di protezione [mm]	L con connettore [mm]	Peso [kg]
BA	54	71	79	0,16



Bobine alte prestazioni BD


- Temperatura ambiente: fino a 40 °C
- Versione IP00 con connettore tipo faston DIN 43650 A
- Versione IP20 con calotta di protezione
- Versione IP65 con connettore per cavo

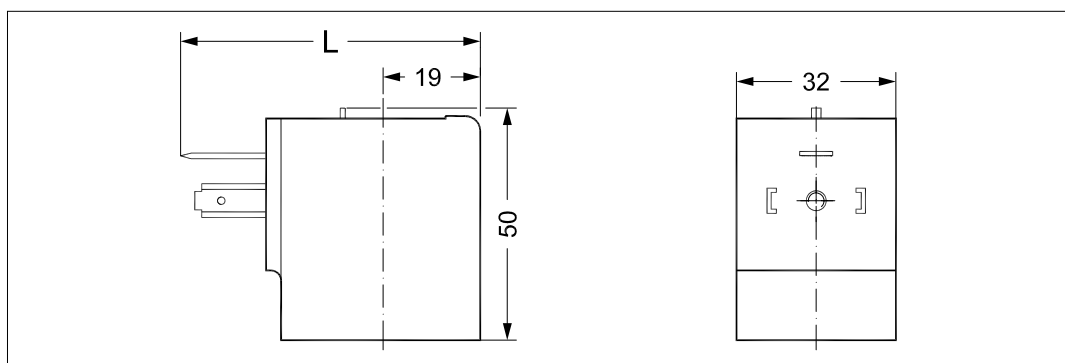
Tipo di bobina	Assorbimento elettrico di mantenimento	Tensione di alimentazione [V]	Frequenza [Hz]	Codice
BD024A	15 W	24 c.a.	50	042N7597
BD230A	15 W	230 c.a.	50	042N7591

Dati tecnici

Design	Conforme a VDE 0580		
Tolleranza tensione	230 V c.a.	-10%, +6%	
	Altre bobine c.a. con valvola NC	-15%, +10%	
	Altre bobine c.a. con valvola NA e tutte le bobine c.c.	± 10%	
Assorbimento elettrico, inserimento	54 V A		
Isolamento avvolgimenti bobina	Classe H secondo IEC 85		
Attacco	Connettore faston DIN 43650 forma A		
Protezione, IEC 529	IP00 con connettore faston IP20 con calotta di protezione, IP65 con connettore		
Temperatura ambiente	Max 40 °C		
Ciclo di lavoro nominale	Continuo		
Tipo connettore	Connettore elettrico		

Dimensioni e peso

Modello	L senza connettore [mm]	L con calotta di protezione [mm]	L con connettore [mm]	Peso [kg]
BD	54	71	79	0,16



Bobine alte prestazioni BB


- Temperatura ambiente: fino a 80 °C
- Versione IP00 con connettore tipo faston DIN 43650 A
- Versione IP20 con calotta di protezione
- Versione IP65 con connettore per cavo

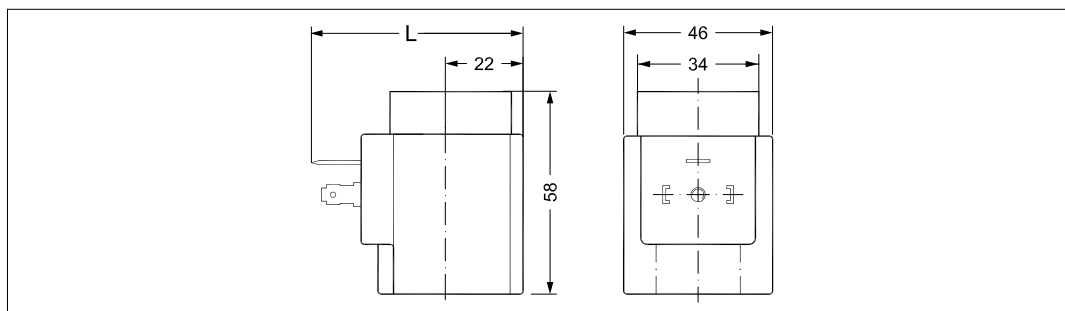
Tipo di bobina	Assorbimento elettrico di mantenimento	Tensione di alimentazione [V]	Frequenza [Hz]	Temperatura ambiente [°C]	Codice
BB024AS	10 W	24 c.a.	50	80	018F7358
BB115AS	10 W	115 c.a.	50	80	018F7361
BB230AS	10 W	220 – 230 c.a.	50	80	018F7351
BB240AS	10 W	240 c.a.	50	80	018F7352
BB380AS	10 W	380 – 400 c.a.	50	80	018F7353
BB024BS	10 W	24 c.a.	60	80	018F7365
BB110CS	10 W	110 c.a.	50/60	50	018F7360
BB230CS	10 W	220 – 230 c.a.	50/60	50	018F7363
BB012DS	18 W	12 c.c.	c.c.	50	018F7396
BB024DS	18 W	24 c.c.	c.c.	50	018F7397

Dati tecnici

Design	Conforme a VDE 0580	
Tolleranza tensione	220/380 V c.a.	-15%, +10%
	230/400 V c.a.	-10%, +6%
	Altre bobine c.a. con valvola NC	-15%, +10%
	Altre bobine c.a. con valvola NA e tutte le bobine c.c.	± 10%
Assorbimento elettrico, inserimento	Solo bobine 44 V A c.a.	
Isolamento avvolgimenti bobina	Classe H secondo IEC 85	
Attacco	Connettore faston DIN 43650 forma A	
Protezione, IEC 529	IP00 con connettore faston IP20 con calotta di protezione, IP65 con connettore	
Temperatura ambiente	Max. 50 °C / 80 °C	
Ciclo di lavoro nominale	Continuo	
Tipo connettore	Connettore elettrico	

Dimensioni e peso

Modello	L senza connettore [mm]	L con calotta di protezione [mm]	L con connettore [mm]	Peso [kg]
BB	62	77	85	0,24



Bobine alte prestazioni BE


- Temperatura ambiente: fino a 80 °C
- IP67 per ambienti saturi di umidità, con morsetteria

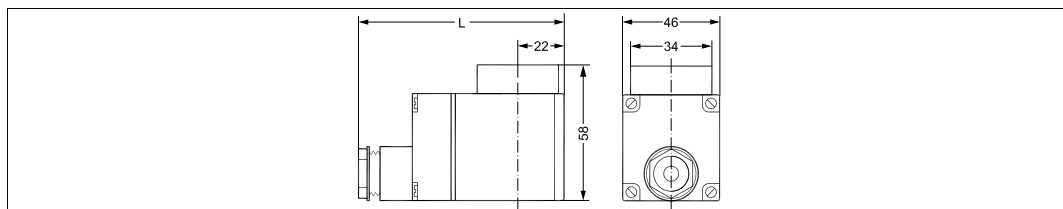
Tipo di bobina	Assorbimento elettrico di mantenimento	Tensione di alimentazione [V]	Frequenza [Hz]	Temperatura ambiente [°C]	Codice
BE024AS	10 W	24 c.a.	50	80	018F6707
BE048AS	10 W	48 c.a.	50	80	018F6709
BE115AS	10 W	115 c.a.	50	80	018F6711
BE230AS	10 W	220 – 230 c.a.	50	80	018F6701
BE240AS	10 W	240 c.a.	50	80	018F6702
BE380AS	10 W	380 – 400 c.a.	50	80	018F6703
BE024BS	10 W	24 c.a.	60	80	018F6715
BE115BS	10 W	115 c.a.	60	80	018F6710
BE220BS	10 W	220 c.a.	60	80	018F6714
BE110CS	10 W	110 c.a.	50/60	50	018F6730
BE230CS	10 W	230 c.a.	50/60	50	018F6732
BE012DS	18 W	12 c.c.	c.c.	50	018F6756
BE024DS	18 W	24 c.c.	c.c.	50	018F6757

Dati tecnici

Design	Conforme a VDE 0580	
Tolleranza tensione	220/380 V c.a.	-15%, +10%
	230/400 V c.a.	-10%, +6%
	Altre bobine c.a. con valvola NC	-15%, +10%
	Altre bobine c.a. con valvola NA e tutte le bobine c.c.	± 10%
Assorbimento elettrico, inserimento	Solo bobine 44 V A c.a.	
Isolamento avvolgimenti bobina	Classe H secondo IEC 85	
Attacco	Morsetteria	
Protezione, IEC 529	IP67	
Temperatura ambiente	Max. 50 °C / 80 °C	
Ciclo di lavoro nominale	Continuo	
Tipo connettore	Morsetteria	

Dimensioni e peso

Modello	L con morsetteria [mm]	L con cavo di 1 m [mm]	Peso [kg]
BE	94	65	0,30



Bobine alte prestazioni BF


- Temperatura ambiente: fino a 80 °C
- IP67 per ambienti saturi di umidità, con cavo incorporato

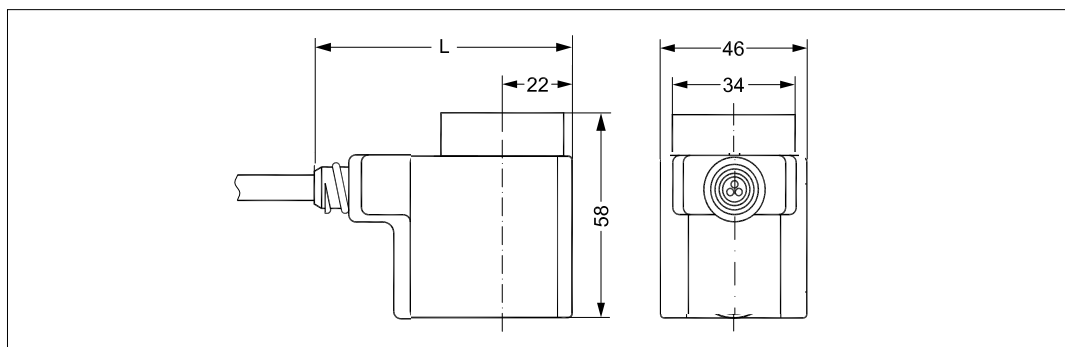
Tipo di bobina	Assorbimento elettrico di mantenimento	Tensione di alimentazione [V]	Frequenza [Hz]	Temperatura ambiente [°C]	Codice
BF230AS	10 W	220 – 230 c.a.	50	80	018F6251
BF240AS	10 W	240 c.a.	50	80	018F6252
BF400AS	10 W	380 – 400 c.a.	50	80	018F6253
BF024AS	10 W	24 c.a.	50	80	018F6257
BF115BS	10 W	115 c.a.	60	80	018F6260
BF220BS	10 W	220 c.a.	60	80	018F6264
BF024BS	10 W	24 c.a.	60	80	018F6265
BF110CS	10 W	110 c.a.	50/60	50	018F6280
BF230CS	10 W	220 – 230 c.a.	50/60	50	018F6282

Dati tecnici

Design	Conforme a VDE 0580	
Tolleranza tensione	220/380 V c.a.	-15%, +10%
	230/400 V c.a.	-10%, +6%
	Altre bobine c.a. con valvola NC	-15%, +10%
	Altre bobine c.a. con valvola NA e tutte le bobine c.c.	± 10%
Assorbimento elettrico, inserimento	Solo bobine 44 V A c.a.	
Isolamento avvolgimenti bobina	Classe H secondo IEC 85	
Attacco	Cavo volante a 3 poli di 1 m	
Protezione, IEC 529	IP67	
Temperatura ambiente	Max. 50 °C / 80 °C	
Ciclo di lavoro nominale	Continuo	

Dimensioni e peso

Modello	L con cavo di 1 m [mm]	Peso [kg]
BF	67	0,30



Bobine alte prestazioni BG


- Temperatura ambiente: fino a 80 °C
- IP67 per ambienti saturi di umidità, con morsetteria

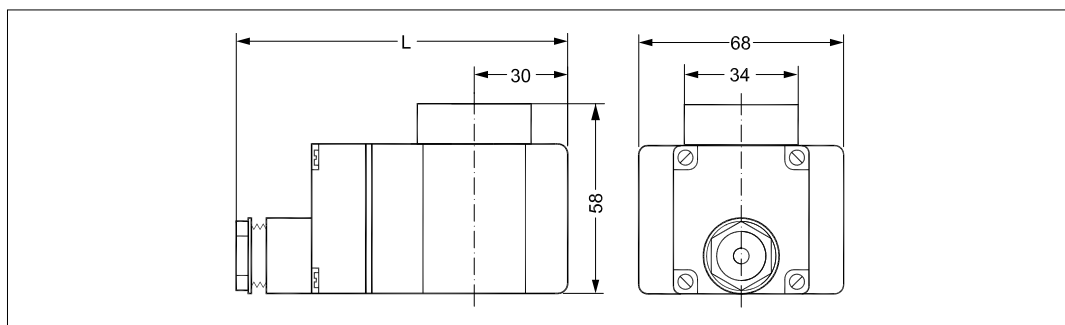
Tipo di bobina	Assorbimento elettrico di mantenimento	Tensione di alimentazione [V]	Frequenza [Hz]	Temperatura ambiente [°C]	Codice
BG024AS	12 W	24 c.a.	50	80	018F6807
BG110AS	12 W	110 c.a.	50	80	018F6811
BG230AS	12 W	220 – 230 c.a.	50	80	018F6801
BG240AS	12 W	240 c.a.	50	80	018F6802
BG380AS	12 W	380 – 400 c.a.	50	80	018F6803
BG024BS	12 W	24 c.a.	60	80	018F6815
BG110BS	12 W	110 c.a.	60	80	018F6813
BG220BS	12 W	220 c.a.	60	80	018F6814
BG012DS	20 W	12 c.c.	c.c.	50	018F6856
BG024DS	20 W	24 c.c.	c.c.	50	018F6857

Dati tecnici

Design	Conforme a VDE 0580	
Tolleranza tensione	220/380 V c.a.	-15%, +10%
	230/400 V c.a.	-10%, +6%
	Altre bobine c.a. con valvola NC	-15%, +10%
	Altre bobine c.a. con valvola NA e tutte le bobine c.c.	± 10%
Assorbimento elettrico, inserimento	Solo bobine 55 V A c.a.	
Isolamento avvolgimenti bobina	Classe H secondo IEC 85	
Attacco	Morsettieria	
Protezione, IEC 529	IP67	
Temperatura ambiente	Max 80 °C	
Ciclo di lavoro nominale	Continuo	
Tipo connettore	Morsettieria	

Dimensioni e peso

Modello	L con morsettieria [mm]	Peso [kg]
BG	112	0,50



Bobine alte prestazioni BN



- Esenti da ronzio
- Temperatura ambiente: fino a 50 °C
- IP67 per ambienti saturi di umidità, con cavo volante

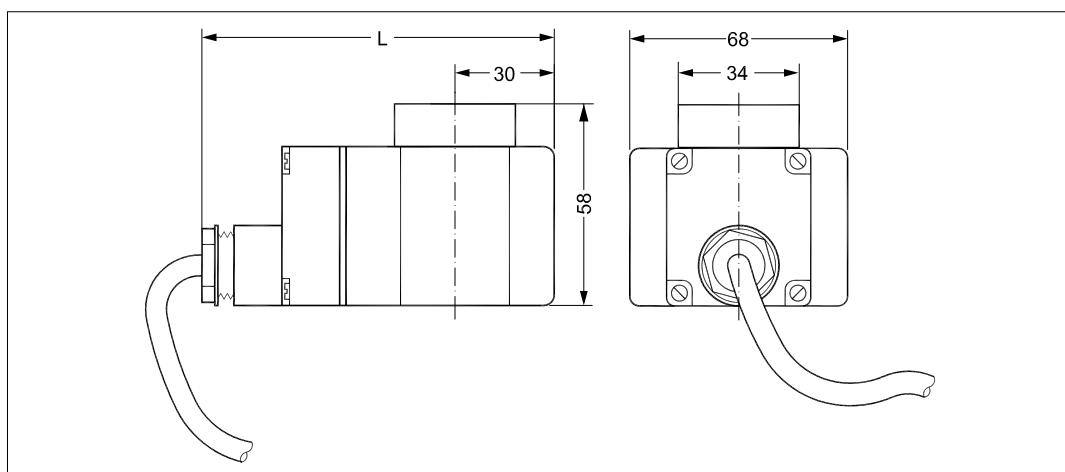
Tipo di bobina	Assorbimento elettrico di mantenimento	Tensione di alimentazione [V]	Frequenza [Hz]	Codice
BN230CS	20 W	220 - 230 c.a.	50/60	018F7301

Dati tecnici

Design	Conforme a VDE 0580		
Tolleranza tensione	220 V c.a.	-15%, +10%	
	230 V c.a.	-10%, +6%	
Assorbimento elettrico, inserimento	24 VA		
Isolamento avvolgimenti bobina	Classe H secondo IEC 85		
Attacco	Cavo volante a 3 poli di 1 m		
Protezione, IEC 529	IP67		
Temperatura ambiente	Max 50 °C		
Ciclo di lavoro nominale	Continuo		

Dimensioni e peso

Modello	L con cavo di 1 m [mm]	Peso [kg]
BN	112	0,60



Bobine alte prestazioni BO

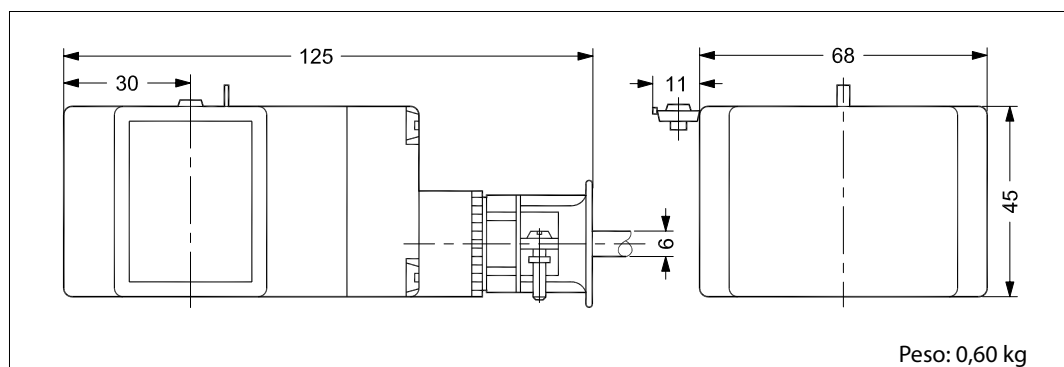

- Temperatura ambiente: fino a 60 °C
- Temperatura mezzo: fino a 90 °C
- IP67 per ambienti saturi di umidità, con cavo volante e kit di tenuta
- Con approvazione ATEX

Tipo di bobina	Assorbimento elettrico di mantenimento	Tensione di alimentazione [V]	Frequenza [Hz]	Codice
BO024C	10 W	24 c.a.	50/60	018Z6595
BO048C	10 W	48 c.a.	50/60	018Z6594
BO110C	10 W	110 c.a.	50/60	018Z6593
BO230C	10 W	230 c.a.	50/60	018Z6592
BO240C	10 W	240 c.a.	50/60	018Z6591
BO024D	10 W	24 c.c.	c.c.	018Z6596

Dati tecnici

Tolleranza tensione	± 10%
Isolamento avvolgimenti bobina	Classe H secondo IEC 85
Attacco	Cavo volante a 3 poli di 5 m
Protezione, IEC 529	IP67
Temperatura ambiente	Fino a 60 °C
Temperatura mezzo	Max. 90 °C
Ciclo di lavoro nominale	Continuo

Descrizione	Applicazione	Codice
Kit di tenuta	Ambienti umidi	018Z0090

Dimensioni e peso


Bobina AB


- Temperatura ambiente: fino a 50 °C
- Versione IP00 con connettori tipo faston 6,3 x 0,8 mm
- Versione IP65 con connettore industriale incorporato

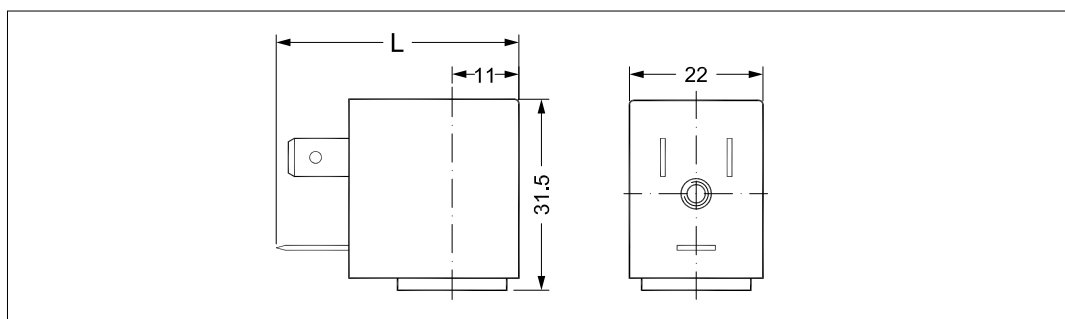
Tipo di bobina	Assorbimento elettrico di mantenimento	Tensione di alimentazione [V]	Frequenza [Hz]	Codice
AB024C	4,5 W	24 c.a.	50/60	042N0802
AB110C	4,5 W	110 c.a.	50/60	042N0804
AB230C	4,5 W	220 – 230 c.a.	50/60	042N0800
AB240C	4,5 W	240 c.a.	50/60	042N0801
AB012D	5 W	12 c.c.	c.c.	042N0806
AB024D	5 W	24 c.a.	c.c.	042N0803

Dati tecnici

Design	Conforme a VDE 0580
Tolleranza tensione	± 10%
Assorbimento elettrico, inserimento	Solo bobine 9,5 V A c.a.
Isolamento avvolgimenti bobina	Classe H secondo IEC 85
Attacco	Connettori faston 6,3 x 0,8 mm
Protezione, IEC 529	IP00 con connettore faston, IP65 con connettore industriale
Temperatura ambiente	Max 50 °C
Ciclo di lavoro nominale	Continuo
Tipo connettore	Connettore industriale

Dimensioni e peso

Modello	L senza connettore [mm]	L con connettore [mm]	Peso [kg]
AB	40	56	0,05



Bobina AC


- Temperatura ambiente: fino a 50 °C
- Versione IP00 con connettori tipo faston 6,3 x 0,8 mm
- Versione IP65 con connettore industriale incorporato

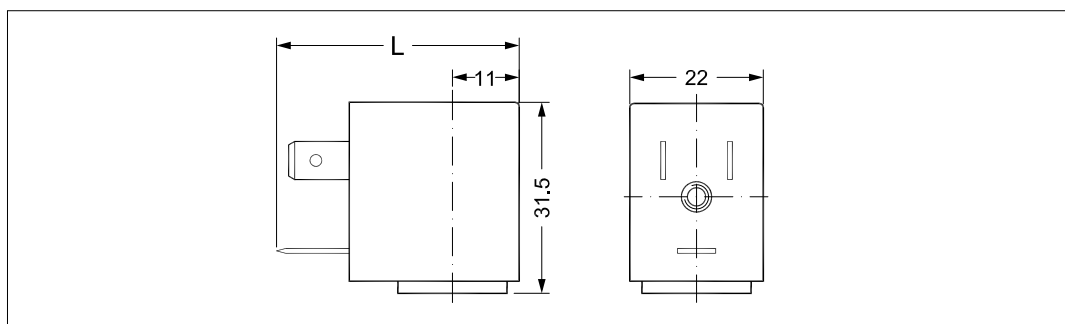
Tipo di bobina	Assorbimento elettrico di mantenimento	Tensione di alimentazione [V]	Frequenza [Hz]	Codice
AC024C	7 W	24 c.a.	50/60	042N0823
AC110C	7 W	110 c.a.	50/60	042N0825
AC230C	7 W	220 – 230 c.a.	50/60	042N0821
AC240C	7 W	240 c.a.	50/60	042N0822
AC024D	10 W	24 c.c.	c.c.	042N0824

Dati tecnici

Design	Conforme a VDE 0580
Tolleranza tensione	± 10%
Assorbimento elettrico, inserimento	Solo bobine 16 V A c.a.
Isolamento avvolgimenti bobina	Classe H secondo IEC 85
Attacco	Connettori faston 6,3 x 0,8 mm
Protezione, IEC 529	IP00 con connettore faston, IP65 con connettore industriale
Temperatura ambiente	Max 50 °C
Ciclo di lavoro nominale	Continuo
Tipo connettore	Connettore industriale

Dimensioni e peso

Modello	L senza connettore [mm]	L con connettore [mm]	Peso [kg]
AC	40	56	0,05



Bobina AM


- Temperatura ambiente: fino a 50 °C
- Versione IP00 con morsettiera DIN 43650 forma A
- Versione IP20 con calotta di protezione
- Versione IP65 con connettore per cavo

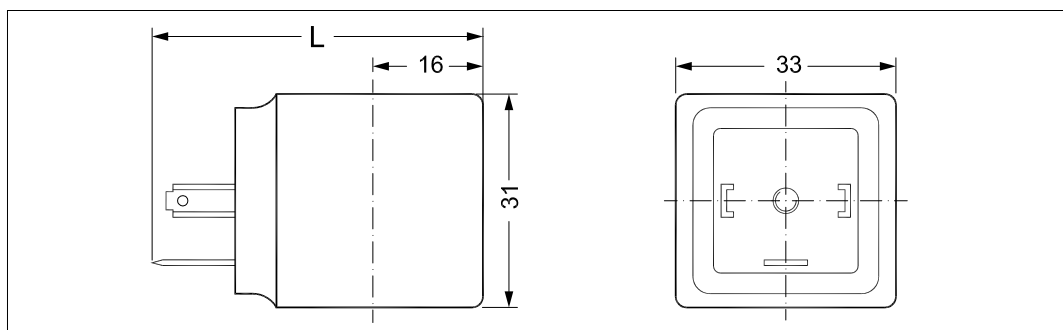
Tipo di bobina	Assorbimento elettrico di mantenimento	Tensione di alimentazione [V]	Frequenza [Hz]	Codice
AM024C	7,5 W	24 c.a.	50/60	042N0842
AM110C	7,5 W	110 c.a.	50/60	042N0845
AM230C	7,5 W	220 – 230 c.a.	50/60	042N0840
AM240C	7,5 W	240 c.a.	50/60	042N0841
AM012D	9,5 W	12 c.c.	c.c.	042N0848
AM024D	9,5 W	24 c.c.	c.c.	042N0843

Dati tecnici

Design	Conforme a VDE 0580
Tolleranza tensione	± 10%
Assorbimento elettrico, inserimento	Solo bobine 22,5 V A c.a.
Isolamento avvolgimenti bobina	Classe H secondo IEC 85
Attacco	Connettore faston DIN 43650 forma A
Protezione, IEC 529	IP00 con connettore faston, IP65 con connettore
Temperatura ambiente	Max 50 °C
Ciclo di lavoro nominale	Continuo
Tipo connettore	Connettore elettrico

Dimensioni e peso

Modello	L senza connettore [mm]	L con connettore [mm]	L con calotta di protezione [mm]	Peso [kg]
AM	48	72	64	0,10



Bobine compatte AP, certificate UL


- Temperatura ambiente: fino a 50 °C / 122 °F
- IP65 / NEMA2
- Per valvole con marchio UL Recognised

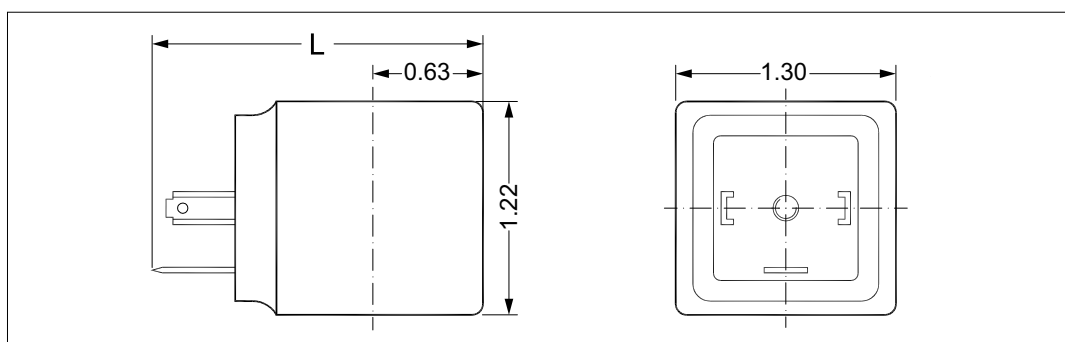
Tipo di bobina	Assorbimento elettrico di mantenimento	Tensione di alimentazione [V]	Frequenza [Hz]	Codice
AP240B	5 W	208 – 240 c.a.	60	042N4191
AP240B	7 W	230 c.a.	50	042N4191
AP120B	5 W	110 – 120 a.c.	60	042N4192
AP024B	5 W	24 c.a.	60	042N4193

Dati tecnici

Design	Conforme a VDE 0580
Tolleranza tensione	± 10%
Assorbimento elettrico, inserimento	Solo bobine 15 V A c.a.
Isolamento avvolgimenti bobina	Classe H secondo IEC 85
Attacco	Connettore faston DIN 43650 forma A
Protezione, IEC 529	IP00 con connettore faston, IP65/NEMA2 con connettore
Temperatura ambiente	Max. 50 °C / 122 °F
Ciclo di lavoro nominale	Continuo
Tipo connettore	Connettore elettrico

Dimensioni e peso

Modello	L senza connettore [in]	L con connettore [in]	L con calotta di protezione [in]	Peso [kg / libbre]
AP	1.89	2.83	2.52	0,10 / 0,22



Bobine alte prestazioni BT



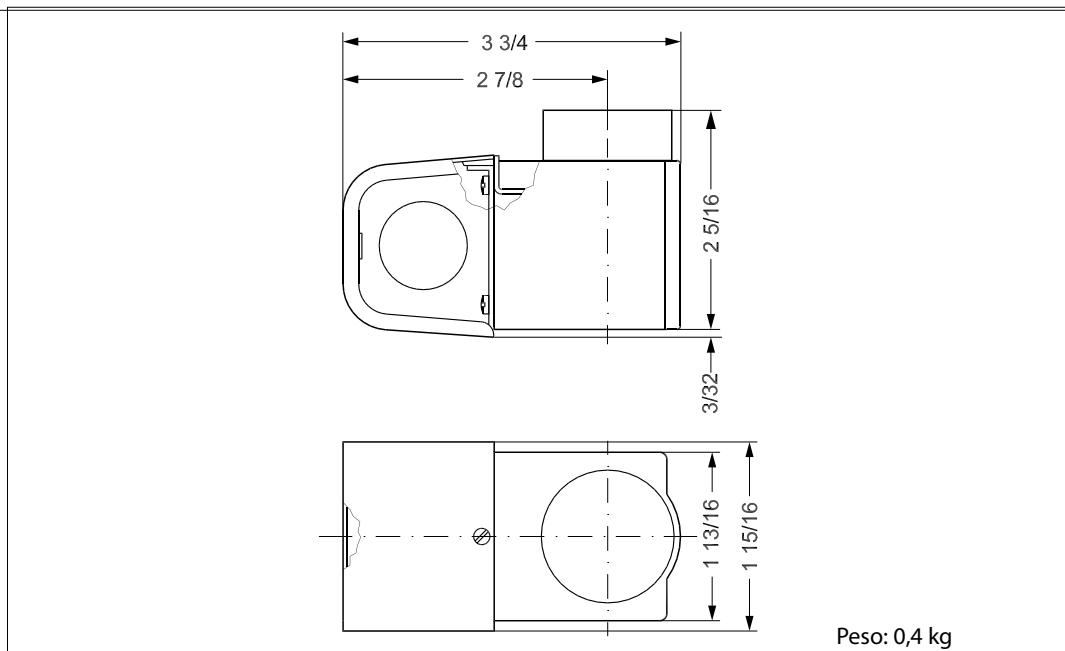
- Temperatura ambiente: fino a 50 °C / 122 °F
- IP32 / NEMA2 con scatola di giunzione
- Per valvole con marchio UL Listed

Tipo di bobina	Assorbimento elettrico di mantenimento	Tensione di alimentazione [V]	Frequenza [Hz]	Codice
BT240CS	11 W	208 – 240 c.a.	60	018F7681
BT240CS	14 W	230 c.a.	50	018F7681
BT120CS	14 W	110 c.a.	50/60	018F7682
BT120CS	13 W	120 c.a.	60	018F7682
BT024CS	14 W	24 c.a.	50/60	018F7683

Dati tecnici

Design	Secondo UL 429	
Tolleranza tensione	Bobine c.a.	-15%, +10%
Assorbimento elettrico, inserimento	49 VA	
Isolamento avvolgimenti bobina	Classe H secondo IEC 85	
Attacco	Scatola di giunzione	
Protezione, IEC 529	Scatola di giunzione NEMA2 ~ IP12-32	
Temperatura ambiente	-40 – 50 °F / -40 – 122 °F	

Dimensioni e peso



Bobine alte prestazioni BU



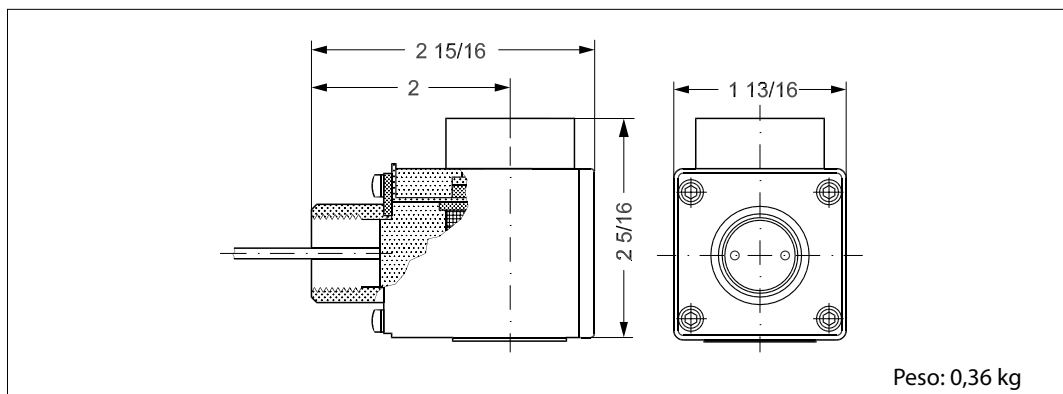
- Temperatura ambiente: fino a 50 °C / 122 °F
- IP54 / NEMA4 con boccia per spinotto
- Per valvole con marchio UL Listed

Tipo di bobina	Assorbimento elettrico di mantenimento	Tensione di alimentazione [V]	Frequenza [Hz]	Codice
BU240CS	11 W	208 – 240 c.a.	60	018F7691
BU240CS	14 W	230 c.a.	50	018F7691
BU120CS	14 W	120 c.a.	50/60	018F7692
BU120CS	13 W	120 c.a.	60	018F7692
BU024CS	14 W	24 a.c.	50/60	018F7693

Dati tecnici

Design	Secondo UL 429	
Tolleranza tensione	Bobine c.a.	-15%, +10%
Assorbimento elettrico, inserimento	49 VA	
Isolamento avvolgimenti bobina	Classe H secondo IEC 85	
Attacco	Boccola per spinotto	
Protezione, IEC 529	Boccola per spinotto NEMA4 ~ IP54	
Temperatura ambiente	-40 – 50 °F / -40 – 122 °F	

Dimensioni e peso



Bobine alte prestazioni BY


- Temperatura ambiente: fino a 50 °C / 122 °F
- Fino a IP65 / NEMA4
- Per valvole con marchio UL Listed

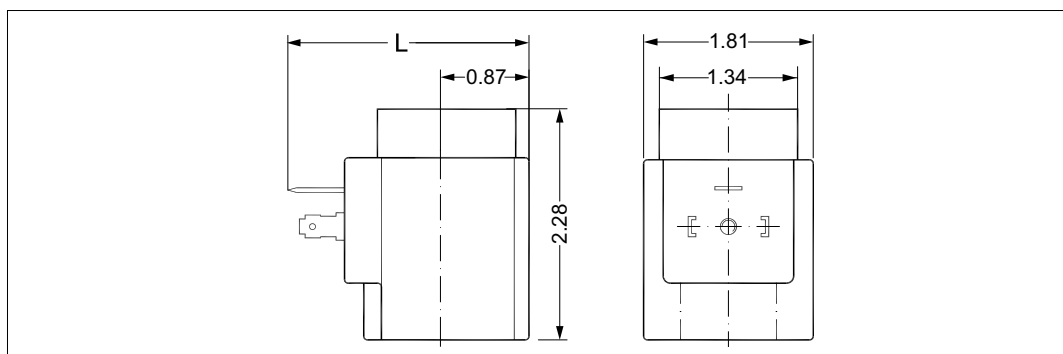
Tipo di bobina	Assorbimento elettrico di mantenimento	Tensione di alimentazione [V]	Frequenza [Hz]	Codice
BY024CS	14 W	24 a.c.	50/60	018F7655
BY240CS	14 W	208 – 240 c.a.	60	018F7658
BY240CS	14 W	230 c.a.	50	018F7658
BY120CS	14 W	110 c.a.	50/60	018F7663
BY120CS	14 W	120 c.a.	60	018F7663

Dati tecnici

Design	Secondo UL 429	
Tolleranza tensione	Bobine c.a.	-15%, +10%
Assorbimento elettrico, inserimento	49 VA	
Isolamento avvolgimenti bobina	Classe H secondo IEC 85	
Attacco	Connettore faston DIN 43650 forma A	
Protezione, IEC 529	Fino a IP65 / NEMA4	
Temperatura ambiente	-40 – 50 °F / -40 – 122 °F	
Tipo connettore	Connettore elettrico	

Dimensioni e peso

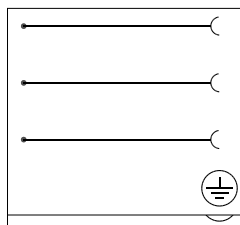
Modello	L senza connettore [in]	L con calotta di protezione [in]	L con connettore [in]	Peso [kg / libbre]
BY	2.44	3.03	3.35	0,24 / 0,53



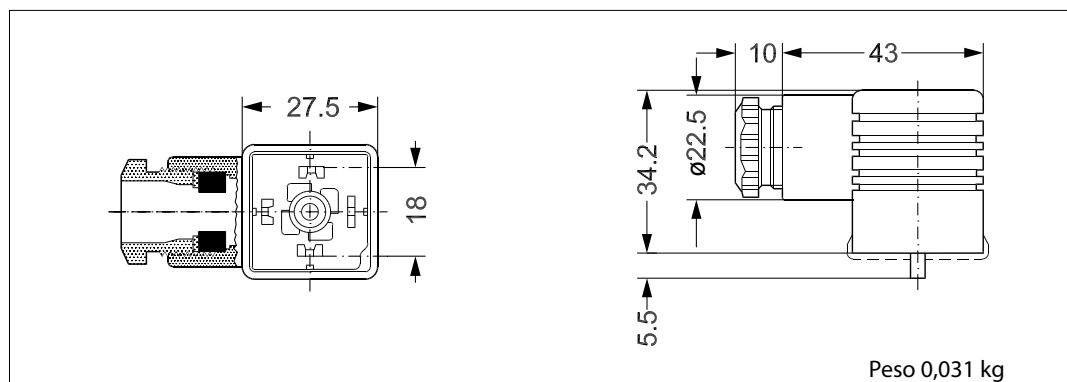
Connettore elettrico


- Per uso con le bobine Danfoss AM, BA, BB, BD e BY
- c.a./c.c. e tutte le tensioni fino a 250 V
- Protezione: fino a IP65
- Temperatura ambiente: fino a 90 °C / 194 °F

Dimensioni connettore	Descrizione	Idoneo per le bobine	Codice
DIN 18	Connettore conforme a DIN 43650-A PG 11	AM, BA, BB, BD, BY	042N0156

Dati tecnici


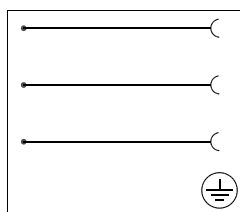
Modello	GDM 2011 J (Grigio)	
Design	DIN 43650-A	
Premistoppa	PG 11	
Poli	2 + PE	
Tensione max.	250 V c.a./c.c.	
Approvazioni	us CSA, VDE	
Classe di protezione	IP65 (IEC 60529)	
Max. corrente d'esercizio	16 A	
Resistenza contatto	< 10 m Ω	
Diametro cavo	∅ 4,5 – 11 mm	
Sezione cavo	Max. 1,5 mm ²	
Temperatura ambiente	-30 – 90 °C / -22 – 194 °F	
Materiali	Contatti:	CuSn (stagnati)
	Morsettiera:	PA 6 GF
	Guarnizione profilata:	NBR
	Involucro:	PA 6 GF

Dimensioni e peso


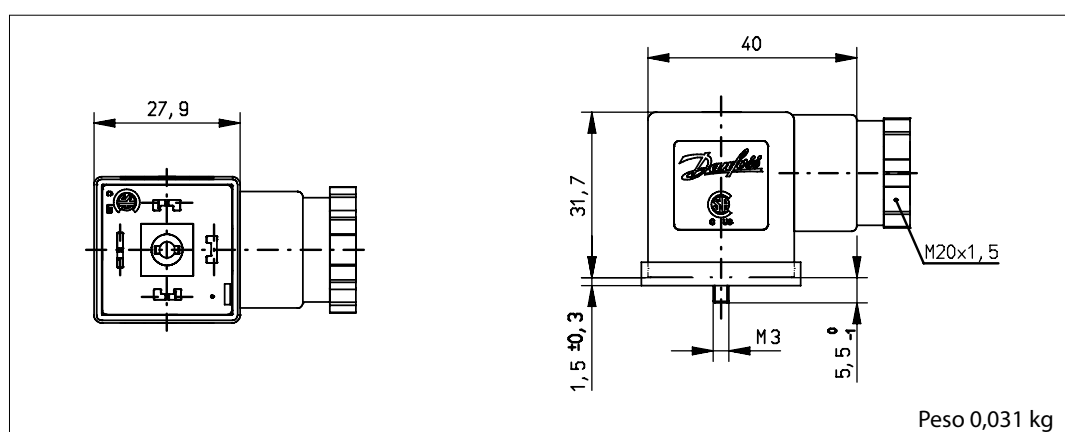
Connettore elettrico


- Per uso con le bobine Danfoss AM, BA, BB, BD e BY
- c.a./c.c. e tutte le tensioni fino a 250 V
- Protezione: fino a IP65
- Temperatura ambiente: fino a 80 °C

Dimensioni connettore	Descrizione	Idoneo per le bobine	Codice
DIN 18	Connettore forma A	AM, BA, BB, BD, BY	042N0178

Dati tecnici


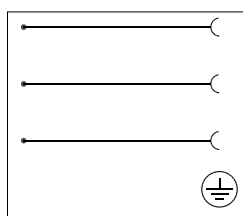
Design	EN 175301-803 forma A	
Premistoppa	PG 11	
Poli	2 + PE	
Tensione max.	250 V c.a./c.c.	
Approvazioni	us CSA	
Classe di protezione	IP65	
Max. corrente d'esercizio	16 A	
Resistenza contatto	< 4m Ω	
Diametro cavo	ø 6 – 8 / 8 – 10 mm	
Sezione cavo	Max. 1,5 mm ²	
Temperatura ambiente	-25 – 80 °C / -13 – 176 °F	
Materiali	Contatti:	CuZn, Cu/Sn - placcati
	Morsettiera:	PA 6 GF
	Guarnizione profilata:	NBR
	Involucro:	PA 6 GF

Dimensioni e peso


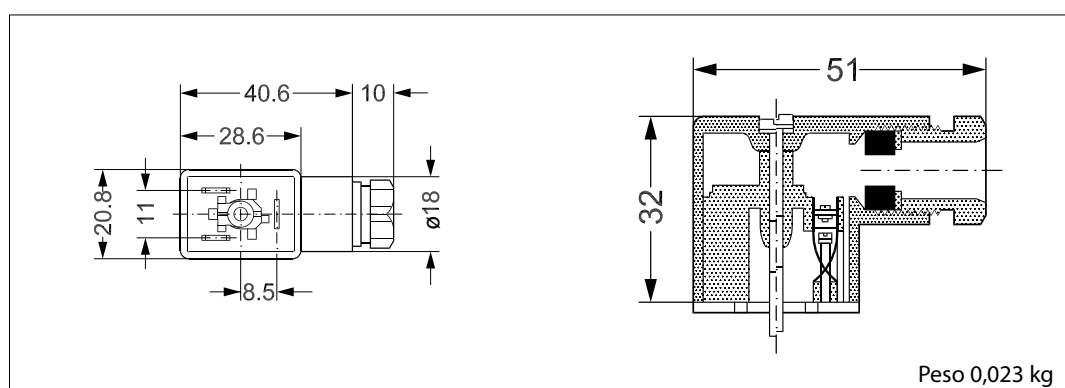
Connettore industriale


- Per l'uso con le bobine Danfoss AB e AC
- c.a./c.c. e tutte le tensioni fino a 250 V
- Protezione: fino a IP65
- Temperatura ambiente: fino a 90 °C

Connettore industriale	Descrizione	Idoneo per le bobine	Codice
DIN 11	Connettore faston di 6,3 x 0,8 mm	AB, AC	042N0139

Dati tecnici


Modello	GM 209 J (Nero)	
Design	DIN 43650-B	
Premistoppa	PG 9	
Poli	2 + PE	
Tensione max.	250 V c.a./c.c.	
Approvazioni		
Classe di protezione	IP65 (IEC 60529)	
Max. corrente d'esercizio	16 A	
Resistenza contatto	< 10 m Ω	
Diametro cavo	ø 4,5 – 7 mm	
Sezione cavo	Max. 1,5 mm ²	
Temperatura ambiente	-30 – 90 °C / -22 – 194 °F	
Materiali	Contatti:	CuSn (stagnati)
	Morsettiera:	PA 6 GF
	Guarnizione piatta:	NBR
	Involucro:	PA 6 GF

Dimensioni e peso


Connettore (LED + varistore)

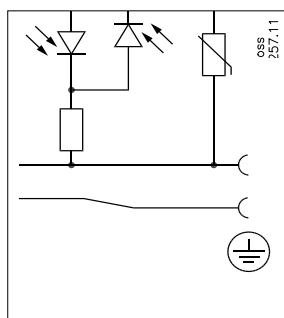


- Per l'uso con le bobine Danfoss AM, AK, AL, BA, BD, BB e BY
- 24 V c.a./c.c. e versione 230 V c.a.
- Protezione: fino a IP65
- Temperatura ambiente: fino a 60 °C
- DIN 18

Dimensioni connettore	Tensione	Idoneo per le bobine	Colore LED	Resistore VDR ¹⁾ incorporato	Codice
DIN 18	24 V c.a./c.c.	AM, AL, BA, BB, BD, BY	Rosso	Sì	042N0263
DIN 18	230 V c.a.	AM, AL, BA, BB, BD, BY	Rosso	Sì	042N0265

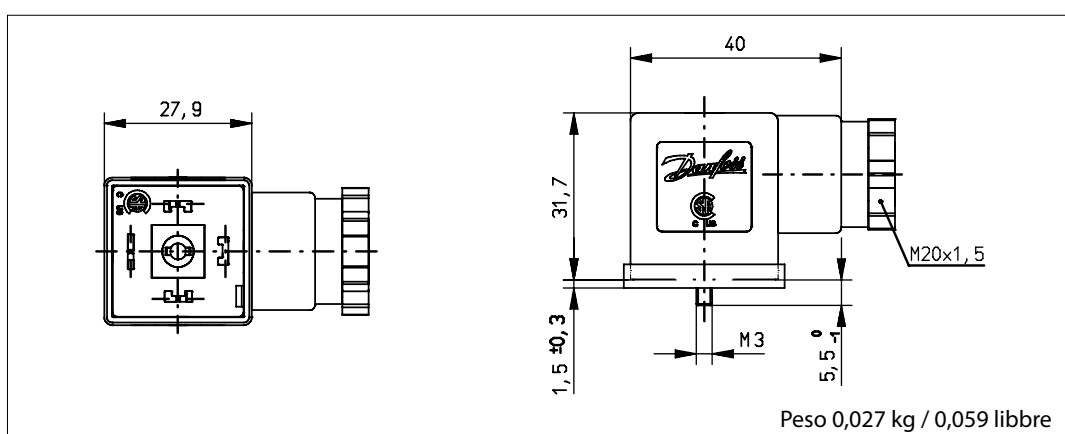
¹⁾ Protegge contro i picchi di tensione

Dati tecnici



Design	EN 175301-803 A	
Tolleranza tensione di alimentazione	± 10%	
Assorbimento elettrico	Max. 5 mA	
Classe di protezione	IP65 (IEC 60529)	
Max. corrente d'esercizio	Contatto di giunzione 1,5 A	
Resistenza contatto	≤ 4 m.Ω	
Protezione contro la polarità errata	Sì	
Diametro cavo	6 – 8 mm e 8 – 10 mm	
Sezione cavo	Max. 1,5 mm ²	
Temperatura ambiente	-25 – 60 °C / -13 – 140 °F	
Materiali	Contatti:	CuZn, Cu/Sn (placcati)
	Morsetteria:	PA6 + 30% FG, nera
	Guarnizione piatta:	NBR LABS-free
	Involucro:	PA6
	Portacavo:	PA6.6 + 50% FG P7,5 nero

Dimensioni e peso

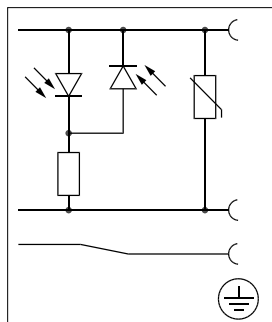


**Connettore industriale
(LED + varistore)**

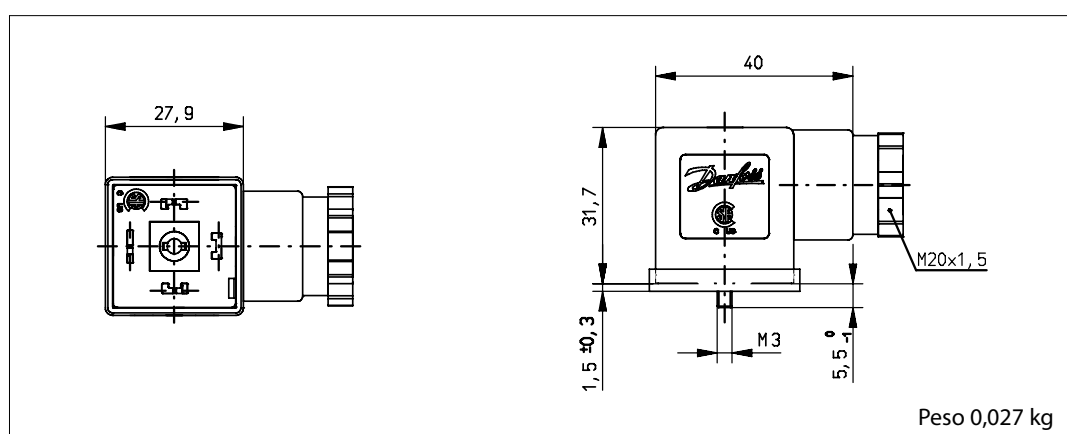

- Per l'uso con le bobine Danfoss AB e AC
- 24 V c.a./c.c. e versione 230 V c.a.
- Protezione: fino a IP65
- Temperatura ambiente: fino a 60 °C

Connettore industriale	Tensione	Idoneo per le bobine	Colore LED	Resistore VDR ¹⁾ incorporato	Codice
DIN 11	24 V c.a./c.c.	AB, AC	Rosso	Sì	042N0267
DIN 11	230 V c.a.	AB, AC	Rosso	Sì	042N0265

¹⁾ Protegge contro i picchi di tensione

Dati tecnici


Design	Forma industriale	
Tolleranza tensione di alimentazione	± 10%	
Assorbimento elettrico	Max. 5 mA	
Classe di protezione	IP65 (IEC 60529)	
Max. corrente d'esercizio	Contatto di giunzione 1,5 A	
Resistenza contatto	≤ 4 mΩ	
Protezione contro la polarità errata	Sì	
Diametro cavo	5 – 6 mm e 6 – 9 mm	
Sezione cavo	Max. 1 mm ²	
Temperatura ambiente	-25 – 60 °C / -13 – 140 °F	
Materiali	Contatti:	CuZn, Cu/Sn (placcati)
	Morsettiera:	PA6 + 30% FG, nera
	Guarnizione piatta:	NBR LABS-fre
	Involucro:	PA6
	Portacavo:	PA6.6 + 50% FG P7,5 nero

Dimensioni e peso


Temporizzatore elettronico universale, tipo ETM 20 M


- Regolazioni esterne
- Leggero e compatto
- Temporizzazione regolabile esternamente da 1 a 45 minuti con scarico aperto da 1 a 15 secondi.
- Un solo temporizzatore è compatibile con tutte le tensioni delle bobine, da 24 a 240 V c.a.
- LED d'indicazione
- Tutto in una sola unità
- Con apertura manuale (pulsante di test)

Modello	Tensione [V]	Idoneo per le bobine	Codice
BA024A	24 – 240 ca.	AM, BA, BD, BB	042N0185

Dati tecnici

Modello	ET 20 M
Tensione	24 – 240 V c.a. / 50 – 60 Hz
Potenza nominale	Max. 20 W
Protezione	IP00, IP65 con connettore
Connessione elettrica	Connettore DIN (DIN 43650-A)
Temperatura ambiente di lavoro	-10 – 50 °C
Funzione	Avvio su impulso
Temporizzatore intervallo	0 – 45 min.
Temporizzatore "On"	0 – 15 sec.

Dimensioni e peso
