



Kühlstellenregler - AK-CC 210

Inhalt

Einführung	2
Wirkungsweise	3
Anwendungen	6
Funktionsübersicht	8

Bedienung	18
Menüübersicht	20
Bestellung	22
Anschlüsse	23
Daten	24

Einführung

Anwendung

- Dieser Kühlstellenregler dient zur Temperaturregelung von Kühlmöbeln in Supermärkten.
- Mit den vielen vordefinierten Anwendungen bietet der Regler maximale Flexibilität, sowohl bei Neuinstallationen als auch beim Service von Kälteanlagen.

Prinzip

Der Regler enthält eine Temperaturregelungsfunktion, die mit Istwerten von einem oder zwei Temperatursensoren versorgt wird. Die Thermostatfühler sind entweder im Kaltluftstrom nach dem Verdampfer (S4), im Rückluftstrom unmittelbar vor dem Verdampfer (S3) oder an beiden Stellen anzubringen. Mit einer Einstellung wird festgelegt, welchen Einfluss die beiden Signale auf die Regelung haben sollen.

Die Abtautemperatur lässt sich direkt im Regler (Signal vom Abtaufühler) (S5) oder indirekt über die Luftaustrittstemperatur (S4) auslesen.

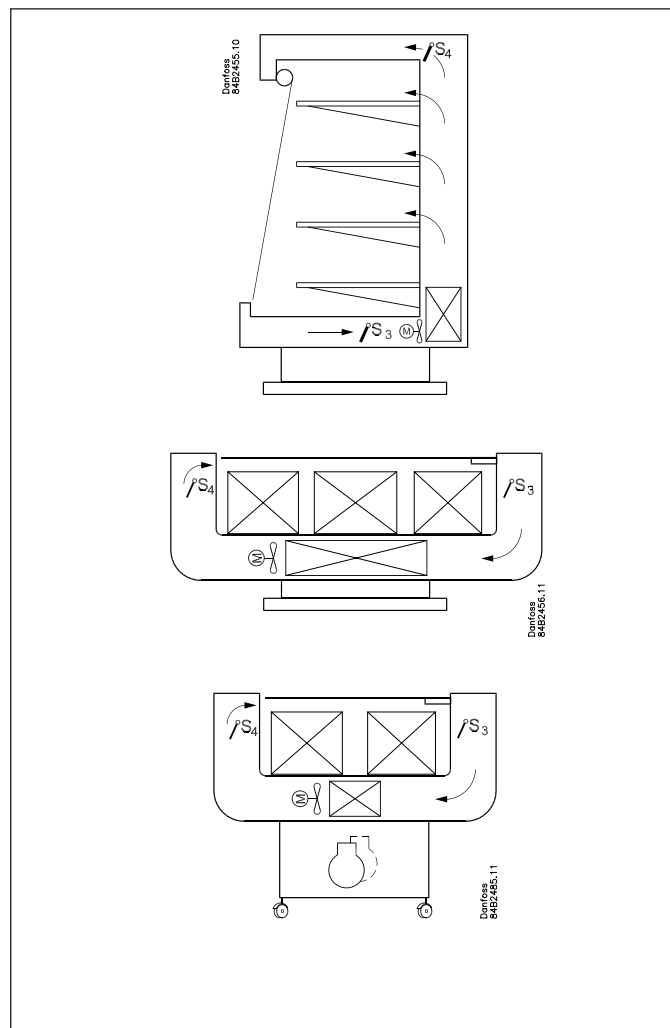
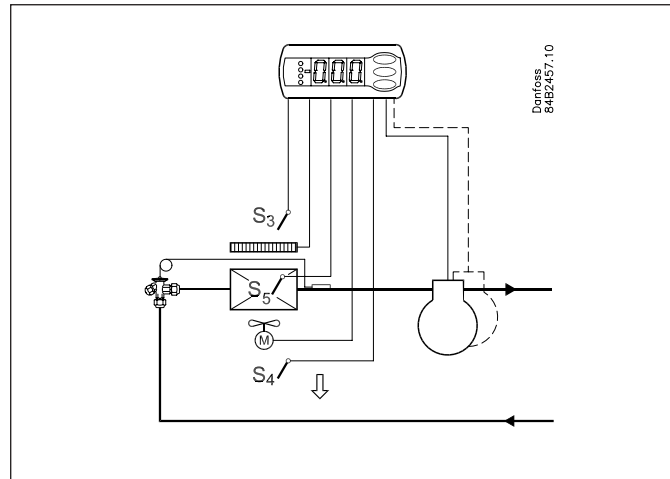
Vier Relais schalten die gewünschten Funktionen — abhängig von den gewählten Anwendungen. Folgende Möglichkeiten bestehen:

- Kühlung (Verdichter oder Magnetventil)
- Lüfter
- Abtauerung
- Rahmenheizung
- Alarm
- Licht
- Kühlung 2 (Verdichter 2 oder Magnetventil 2)

Auf Seite 6 werden die verschiedenen Anwendungen beschrieben.

Vorteile

- Viele vorprogrammierte Anwendungen hinterlegt
- Schnellkonfiguration
- Tasten und Dichtung in die Front eingegossen.
- Steuerung von zwei Verdichter möglich
- Datenkommunikation über optionale Steckkarte
- Zwei Temperatursollwerte
- Digitale Eingänge für unterschiedliche Funktionen
- Echtzeituhr mit Gangreserve
- HACCP (Hazard Analysis and Critical Control Points)
 - Temperaturüberwachung und Erfassung von Perioden mit zu hoher Temperatur (siehe auch Seite 19)
 - Werkskalibrierung, die eine höhere Messgenauigkeit als im Standard EN 441-13 festgelegt ohne nachfolgende Kalibrierung (Pt1000-Ohm-Fühler) gewährleistet.



Wirkungsweise

Fühler

Es können bis zu zwei Thermostatfühler an den Regler angeschlossen werden. Folgende verschiedene Anschlußmöglichkeiten stehen zur Verfügung:

Ein Fühler im Luftstrom vor dem Verdampfer:
Diese Konfiguration wird hauptsächlich bei Kühlräumen verwendet.

Ein Fühler im Luftstrom nach dem Verdampfer:
Dieser Option kommt hauptsächlich bei Kältesystemen zur Anwendung, wo das Risiko von zu niedriger Temperatur im Warenbereich besteht.

Sowohl vor als auch nach dem Verdampfer:
Mit dieser Regeloption läßt sich Thermostat, Alarmthermostat und Displayanzeige an die aktuelle Anwendung anpassen. Das Signal zum Thermostat, zum Alarmthermostat und zur Displayanzeige wird als gewichteter Wert der beiden Temperaturen eingestellt, 50 % ergeben z.B. einen gleich großen Wert für beide Fühler. Die Signale zum Thermostat, zum Alarmthermostat und zur Displayanzeige lassen sich jeweils unabhängig voneinander einstellen.

Abtaufühler

Am besten ist die Temperatur des Verdampfers mit einem direkt am Verdampfer montierten Abtaufühler zu erfassen. Das Signal wird von der Abtaufunktion dazu benutzt, die Abtauung in kürzester Zeit und energieoptimiert durchzuführen.

Wird kein Abtaufühler eingesetzt, kann die Abtauung zeitabhängig erfolgen oder über S4 ein im Wert angenähertes Signal bereitstellen.

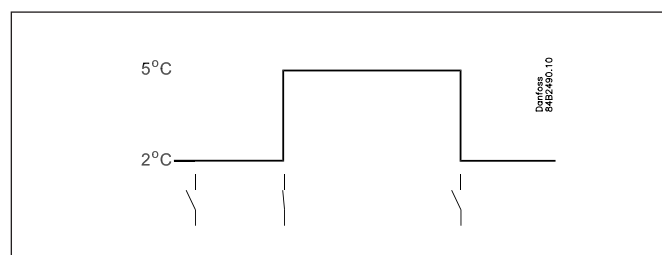
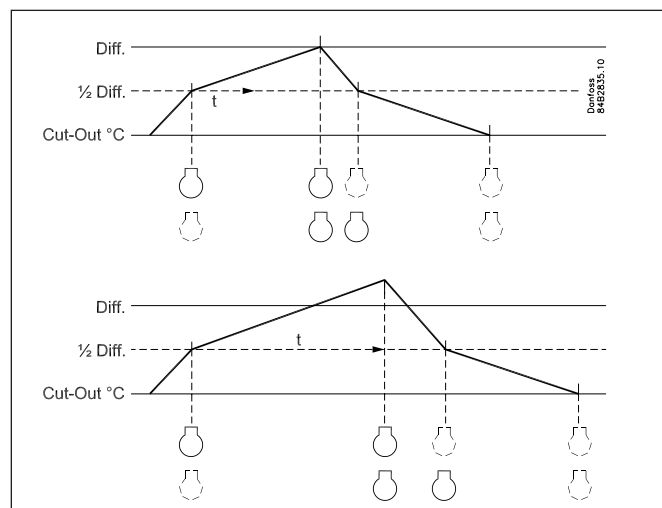
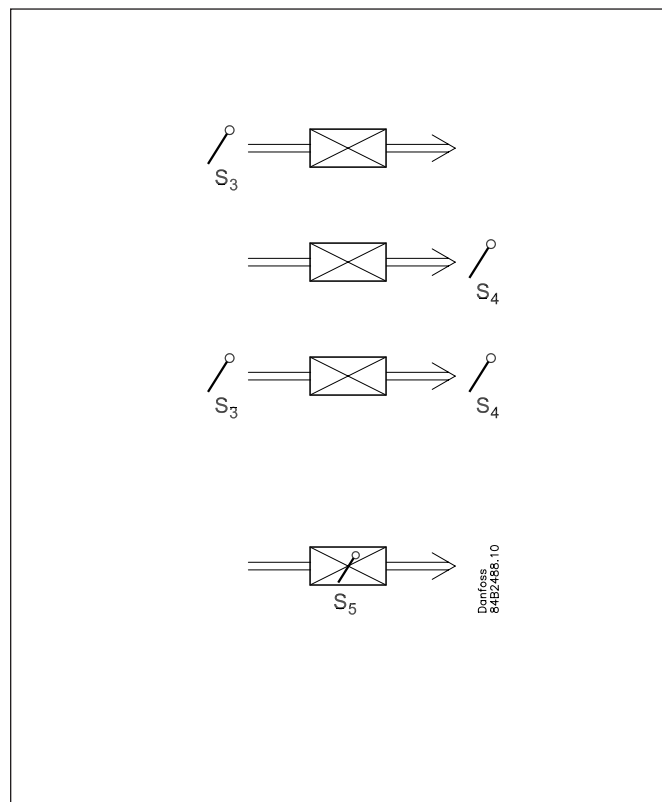
Steuerung von zwei Verdichtern

Diese Regelung dient zur Steuerung von zwei gleich großen Verdichtern. Steuerungsprinzip ist dabei, dass der eine Verdichter mit der halben Thermostattedifferenz und der andere bei der ganzen Differenz geschaltet wird. Bei Thermostatschaltung startet der Verdichter mit der geringsten Anzahl Betriebsstunden. Der andere Verdichter startet erst nach einer eingestellten Zeitverzögerung, sodass sich die Last verteilt. Die Zeitverzögerung hat eine höhere Priorität als die Temperatur. Wenn die Lufttemperatur auf halbe Differenz gesunken ist, stoppt der eine Verdichter, während der Betrieb des anderen Verdichters fortsetzt und erst nach Erreichen der Temperatur gestoppt wird. Die eingesetzten Verdichter müssen unter Gegendruck anlaufen können.

Änderung des Temperatursollwerts

Z. B. ein mobiles Kühlmöbel, das für verschiedene Warengruppen zum Einsatz kommt.

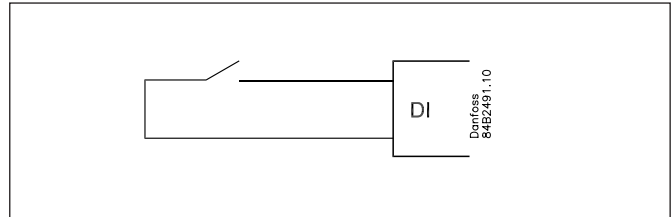
Hier lässt sich der Temperatursollwert leicht mittels Kontaktsignal über einen der Digitaleingänge ändern. Das Signal hebt den normalen Thermostatwert um einen vorbestimmten Wert an. Gleichzeitig werden die Alarmgrenzen um den entsprechenden Wert verschoben.



Digitale Eingänge

Es gibt zwei digitale Eingänge, die sich jeweils für die folgenden Funktionen anwenden lassen:

- Möbelreinigung
- Türkontaktfunktion mit Alarm
- Abtaustart
- Koordinierte Abtaugung
- Wechseln zwischen zwei Temperatursollwerten
- Signalisierung einer Kontaktposition per Datenkommunikation



Möbelreinigungsfunktion

Mit Hilfe dieser Funktion lässt sich das Kühlmöbel während einer Reinigungsphase leicht bedienen. Mittels Kontaktbetätigung kann von einer Phase auf die nächste gewechselt werden.

Bei der ersten Betätigung stoppt die Kühlung — die Lüfter bleiben in Betrieb.

2 Mal Betätigung: Bei nächster Betätigung stoppen die Lüfter.

3 Mal Betätigung: Bei erneuter Betätigung läuft die Kühlung wieder an.

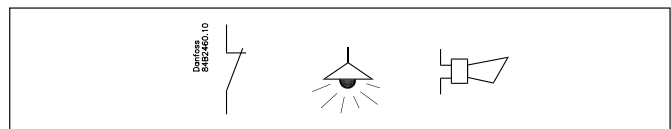
Die verschiedenen Betriebszustände lassen sich am Display verfolgen.

-	+	+	°C
1	÷	+	Fan
2	÷	÷	Off
3	+	+	°C

Über das Netzwerk wird (falls vorhanden) die Info "Möbelreinigungsmodus" an das Mastergateway weitergeleitet. Dieser "Alarm" lässt sich aufzeichnen, um die Dauer der Reinigung nachweisen zu können.

Türkontaktfunktion

In Kühl- und Tiefkühlräumen kann der Türkontakt zum Ein- und Ausschalten der Beleuchtung, zum Starten und Stoppen der Kühlung sowie zur Alarmierung, falls die Tür zu lange offen steht, benutzt werden.



Abtaugung

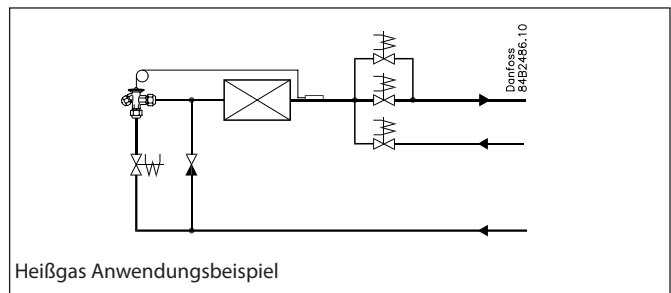
Je nach Anwendung kann unter folgenden Abtaumethoden gewählt werden:

Umluft: Hier bleiben Lüfter während der Abtaugung in Betrieb

Elektrisch: Heizwiderstand wird aktiviert

Sole: Ventil öffnet, sodass die Sole durch den Verdampfer fließen kann

Heißgas: Die Magnetventile werden so gesteuert, dass das Heißgas den Verdampfer durchströmen kann.



Abtaustart

Für den Abtaustart stehen verschiedene Methoden zur Verfügung:

Intervall: Die Abtaugung startet mit festen Zeitintervallen, z.B. alle acht Stunden.

Laufzeit: Die Abtaugung startet mit festen Laufzeitintervallen, d. h. bei niedrigem Kühlbedarf wird die kommende Abtaugung verschoben.

Zeitplan: Hiermit lässt sich die Abtaugung zu festen Tageszeiten starten. Jedoch maximal sechs Mal am Tag.

Bedarf: Die Abtaugung wird bei wachsendem Eisansatz automatisch eingeleitet.

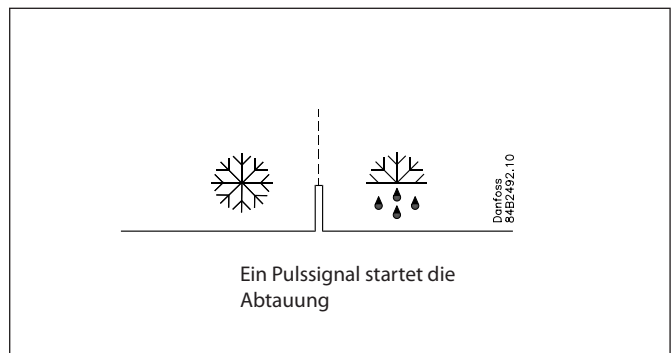
Kontakt: Die Abtaugung wird mittels Kontaktsignal (Wischer-Kontakt) über einen Digitaleingang gestartet.

Netzwerk: Das Signal zum Abtaustart wird über Datenkommunikation von einer Systemeinheit empfangen.

S5-Temp.: Bei 1:1-Anlagen lässt sich die Effizienz des Verdampfers verfolgen. Vereisung führt zu einer Abtaugung aus.

Manuell: Eine zusätzliche Abtaugung lässt sich durch Betätigung der untersten Taste vornehmen.

Bei Start der Abtaugung werden die verschiedenen Abtautimer zurückgestellt.



Koordinierte Abtauung

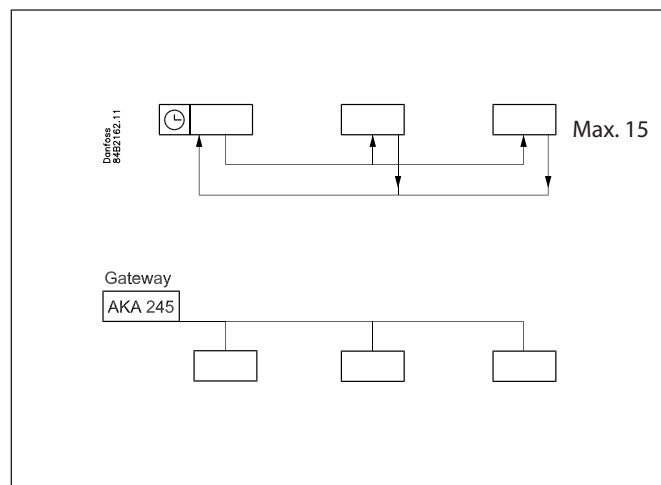
Es stehen zwei Methoden zur Verfügung, um eine koordinierte Abtauung vornehmen zu können. Entweder über Verbindungskabel zwischen den Reglern oder mittels Datenkommunikation.

Verbindungskabel

Einer der Regler ist als steuernde Einheit zu konfigurieren, in die gegebenenfalls ein Batteriemodul eingebaut werden kann, um ein Backup der Uhr zu sichern. Nach einem Abtaustart erfolgt auch in allen übrigen Reglern ein Abtaustart. Nach der Abtauung gehen die einzelnen Regler in eine Warteposition über. Wenn sich alle in Warteposition befinden, wird auf Kühlung gewechselt. (Bei Abtaubedarf an nur einem Ort der Gruppe, folgen alle anderen nach.)

Abtauung mittels Datenkommunikation

Alle Regler werden mit einem Datenkommunikationsmodul ausgestattet, und die Abtauung wird über die Übersteuerungsfunktion eines Systemmanagers koordiniert.



Abtauung nach Bedarf

1. Abhängig von der Kühlzeit

Überschreitet die Summe aller Kühlzeiten eine festgelegte Dauer, wird eine Abtauung eingeleitet.

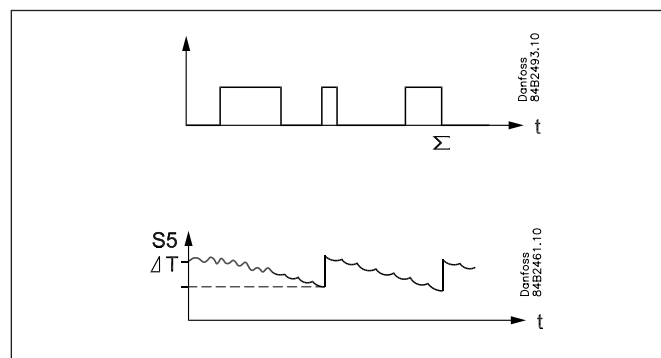
2. Temperaturabhängig

Der Regler verfolgt stets die Temperatur bei S5.

Zwischen zwei Abtauungen sinkt die S5-Temperatur, je mehr der Verdampfer vereist. (der Verdichter ist über längere Zeit in Betrieb und zieht die S5-Temperatur weiter nach unten).

Überschreitet die Temperatur eine eingestellte zulässige Abweichung, wird die Abtauung gestartet.

Diese Funktion funktioniert nur in 1:1-Anlagen.



Zusatzmodul

- Der Regler lässt sich, falls die Anwendung dies erfordert, mit einem Einsteckmodul aufrüsten.

Der Regler ist standardmäßig mit einem Modulsteckplatz ausgestattet, sodass das Modul nur eingeschoben werden muss.

- Batteriemodul

Das Modul sichert die Spannungsversorgung des Reglers, falls die Netzspannung länger als vier Stunden ausfallen sollte. Die Uhrfunktion lässt sich damit unter Stromausfall sicherstellen.

- Batterie- und Buzzermodul

Wie obenstehend, aber zusätzlich mit Buzzerfunktion (akustische Alarmmeldung).

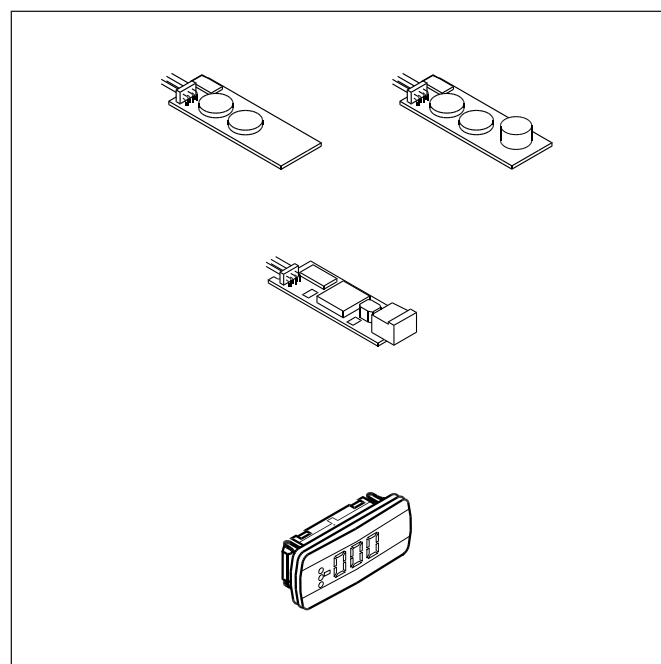
- Datenkommunikation

Soll die Bedienung von einem PC aus erfolgen, ist im Regler ein Datenkommunikationsmodul vorzusehen.

• Externes Display

Wenn es notwendig ist die Temperatur an die Front des Kühlmöbels zu zeigen, kann ein Display (Typ EKA 163A) montiert werden. Dieses Display hat die gleiche Anzeige wie das Display am Regler, aber hat keine Tasten zur Bedienung.

Wenn Bedienung von externen Display erfordert wird, muss ein Display von Typ EKA 164A montiert werden.



Anwendungen

Hier eine Übersicht über die Anwendungsmöglichkeiten des Reglers.

Mit einer Einstellung werden die Relaisausgänge konfiguriert, sodass die Bedienfläche des Reglers genau für die gewählte Anwendung ausgerichtet wird.

Auf Seite 20 finden sich die aktuellen Einstellungen für die jeweiligen Schaltpläne.

S3 und S4 sind Temperaturfühler. Die Anwendung legt fest, ob entweder der eine oder der andere oder beide Fühler angewandt werden sollen. S3 ist im Luftstrom vor dem Verdampfer anzubringen. S4 nach dem Verdampfer.

Mittels prozentueller Einstellung wird festgelegt, wonach geregelt wird.

S5 ist der Abtaufühler und ist am Verdampfer anzubringen.

DI1 und DI2 sind Kontaktfunktionen, die z. B. für folgende Funktionen benutzt werden können: Türfunktion, Alarmfunktion, Abtaustart, externen Hauptschalter, Nachtbetrieb, Ändern des Thermostatsollwerts, Möbelreinigung, Zwangskühlung oder koordinierte Abtauung. Siehe Funktionen in den Einstellungen o02 und o37.

Kälteregeleungen mit einem Verdichter

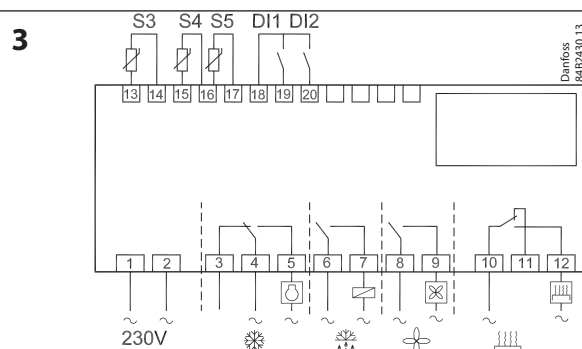
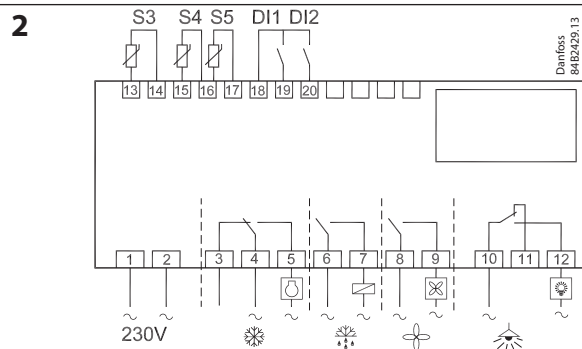
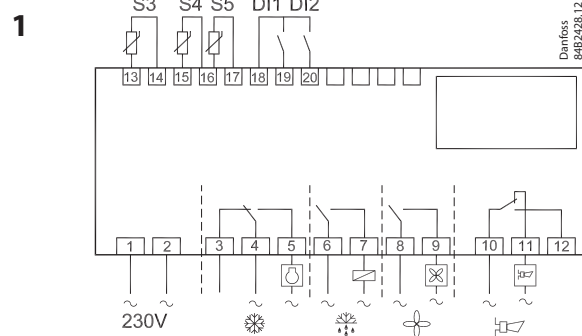
Die Funktionen sind an kleinere Kälteanlagen angepasst, wobei es sich entweder um Kühlmöbel oder um Kühlräume handeln kann.

Die drei Relais können Kühlung, Abtauung und Lüfter steuern, während das vierte Relais entweder für die Alarmfunktion, die Lichtregelung oder Rahmenheizungsregelung angewandt wird.

- Die Alarmfunktion lässt sich mit der Kontaktfunktion eines Türkontakts koppeln. Ist die Tür länger als zulässig geöffnet, wird Alarm gegeben.
- Die Lichtregelung lässt sich ebenfalls mit der Kontaktfunktion eines Türkontakts koppeln. Bei offener Tür wird die Beleuchtung eingeschaltet und bleibt noch für zwei Minuten nachdem die Tür wieder geschlossen wurde eingeschaltet.
- Die Rahmenheizungsregelung kommt bei Kühl- oder Tiefkühlmöbeln oder beim Heizwiderstand von Türen zu Tiefkühlräumen zur Anwendung.

Die Lüfter können während Abtauvorgängen gestoppt werden oder lassen sich auch über den Öffnungs-/Schließzustand eines Türkontakts steuern.

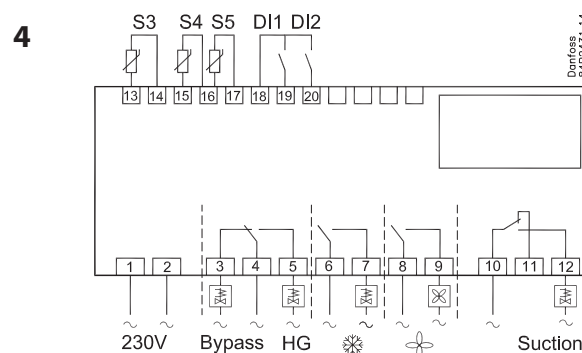
Sowohl für die Alarmfunktion, die Lichtregelung, die Rahmenheizungsregelung als auch für die Lüfter stehen mehrere andere Funktionen zur Verfügung. Siehe bitte die jeweiligen Einstellungen.



Heißgasabtauung

Diese Anschlussmethode kommt in Anlagen mit Heißgasabtauung zur Anwendung, eignet sich jedoch nur für kleinere Anlagen, z. B. in Supermärkten – der Funktionsinhalt ist nicht an Anlagen mit großen Füllmengen angepasst.

Die Wechselfunktion von Relais 1 dient zur Steuerung des Bypassventils beziehungsweise des Heißgasventils. Relais 2 wird für die Kühlung benutzt.



Kälterege lung mit zwei Verdichtern

Diese Gruppe von Anwendungen ist für mit zwei Verdichtern gekoppelte Regler geeignet. Die Funktionen lassen sich mit Schaltplan 1 bis 3 vergleichen, jedoch wird das Relais anstatt für die Steuerung der Lüfter für den Verdichter 2 eingesetzt.

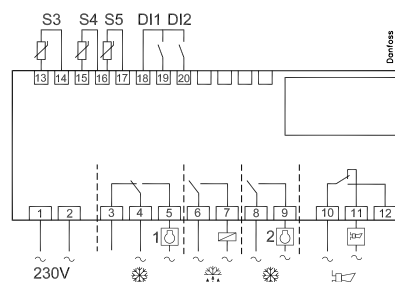
Die beiden Verdichter müssen die gleiche Größe haben. Wird vom Regler Kühlbedarf gemeldet, wird zuerst der Verdichter mit der kürzesten Betriebszeit eingekoppelt. Nach Ablauf der Zeitverzögerung wird der andere Verdichter zugeschaltet.

Wenn die Temperatur auf halbe Differenz gesunken ist, wird der Verdichter mit der längsten Betriebsdauer abgeschaltet. Ist der laufende Verdichter nicht in der Lage, die Temperatur auf den Abschalt punkt zu senken, wird der andere Verdichter erneut zugeschaltet. Dies erfolgt, wenn die Temperatur in den oberen Differenzbereich ansteigt. Falls sich die Temperatur zwei Stunden lang innerhalb des Differenzbereichs bewegt, erfolgt eine Umkopplung der beiden Verdichter, um die Betriebszeiten auszugleichen. Die beiden Verdichter müssen so ausgeführt sein, dass sie bei hohem Druck gestartet werden können.

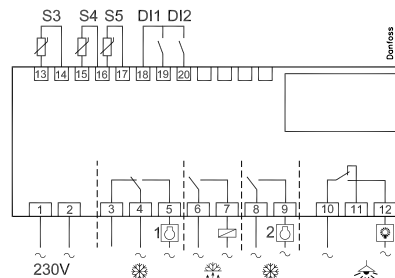
Die Einstellungen der Verdichter "Min. Ein-Zeit" und "Min. Aus-Zeit" haben bei normaler Regelung immer höchste Priorität. Bei aktivierter Übersteuerungsfunktion wird jedoch von der "Min. Ein-Zeit" abgesehen.

Wenn der Regler mit 2 Verdichtern und ein Lüfter schalten soll, muss Relais 4 den Lüfter schalten. Diese Funktion wird in Anwendung 10 erreicht.

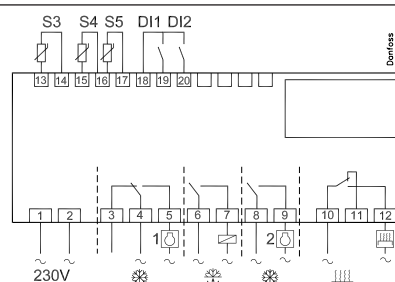
5



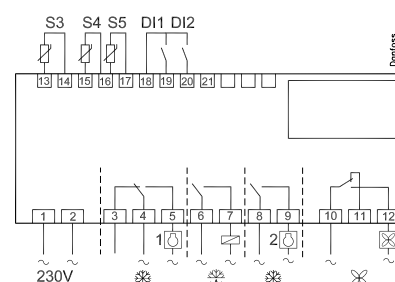
6



7



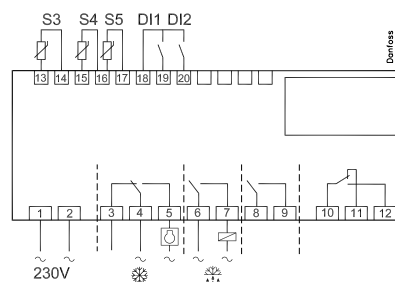
10



Einfache Kühlung mit Abtauung

Diese Anwendung eignet sich, wenn nur Kühlung und Abtauung geregelt werden sollen.

8



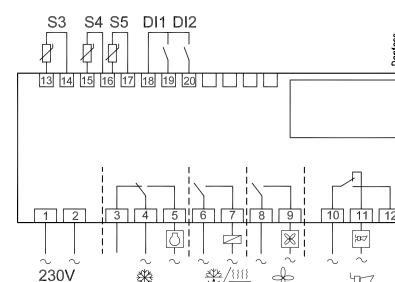
Heizfunktion

Es handelt sich um die gleiche Anwendung wie unter 1, die jedoch mit einer Heizfunktion ausgebaut ist, um vor niedrigen Temperaturen zu schützen. Der Heizwiderstand für die Abtaufunktion dient hier zur Heizung.

Diese Anwendung wird benutzt, wenn die Temperatur unter die eingestellte Abschalttemperatur für die Kühlung fallen kann. Damit die Temperatur nicht zu tief absinkt, wird der Heizwiderstand bei x Kelvin unterhalb des Sollwerts aktiviert.

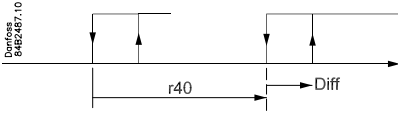
Der S3-Fühler **muss** installiert sein. Er liefert das für die Heizung benötigte Signal.

9



Funktionsübersicht

Funktion	Parameter	Parameter bei Bedienung über Datenkommunikation
Normalbild		
Normalerweise wird der Temperaturwert eines der beiden Thermostatfühler, S3 oder S4, oder ein Mischwert von beiden Messungen angezeigt. Das Verhältnis wird in o17 festgelegt.		Display air (u56)
Thermostat		
Thermostat control		
Sollwert Es wird gemäß dem hier eingestellten Wert + einer eventuellen Verschiebung geregelt. Der Wert wird durch Betätigung der mittleren Taste eingestellt. Der eingestellte Wert lässt sich sperren oder mit den Einstellungen in r02 und r03 auf einen Bereich begrenzen. Der aktuelle Sollwert ist in "u28 Temp ref" ersichtlich.		Cutout °C
Differenz Steigt die Temperatur auf einen Wert größer als der Sollwert + eingestellte Differenz, wird das Verdichterrelais aktiviert. Fällt die Temperatur unten ein eingestellten Sollwert, wird es wieder deaktiviert. <div style="text-align: center; margin-top: 10px;"> </div>	r01	Differential
Sollwertbegrenzung Der Sollwert-Einstellbereich des Reglers kann verkleinert werden, damit sich kein zu großer oder zu kleiner Wert - der Schaden zur Folge haben könnte - einstellen lässt.		
Um die Einstellung eines zu hohen Sollwerts zu vermeiden, wird ein max. zulässiger Sollwert angegeben.	r02	Max cutout °C
Um die Einstellung eines zu niedrigen Sollwerts zu vermeiden, wird ein min. zulässiger Sollwert angegeben.	r03	Min cutout °C
Korrektur der Temperaturanzeige am Display Ist die Temperatur bei den Waren und die an den Regler gemeldete Temperatur nicht gleich, lässt sich eine Offsetjustierung der am Display angezeigten Temperatur vornehmen.	r04	Disp. Adj. K
Temperatureinheit Hier wird festgelegt, ob das Display die Temperatur in °C oder in °F anzeigen soll.	r05	Temp. unit °C=0. / °F=1 (Die Einstellung in AKM ist immer °C ungeachtet die Einstellung)
Korrektur des Signals von S4 (S_{out}) Kompensationsmöglichkeit bei langer Fühlerleitung	r09	Adjust S4
Korrektur des Signals von S3 (S_{in}) Kompensationsmöglichkeit bei langer Fühlerleitung	r10	Adjust S3
Start/Stopp der Kühlung Mit dieser Einstellung lässt sich die Kühlung starten, stoppen oder es kann eine manuelle Übersteuerung der Ausgänge zugelassen werden. Ein Start/Stopp der Kühlung kann auch über eine externe Kontaktfunktion, die am DI Eingang angeschlossen ist, vorgenommen werden. Bei gestoppter Kühlung wird "Standby Alarm" gegeben.	r12	Main Switch 1: Start 0: Stop -1: Manuel
Nachtanhebungswert Die Thermostatreferenz wird der Sollwert + diesem Wert, sobald der Regler auf Nachtbetrieb wechselt. (Wähle einen negativen Wert, wenn der Sollwert abgesenkt werden soll.)	r13	Night offset
Wahl des Thermostatfühlers S4% Hier den Fühler definieren, den der Thermostat in der Regelung anwenden soll. S3, S4 oder eine Kombination von beiden. Mit der Einstellung 0% wird nur S3 verwendet. Mit 100% wird nur S4 verwendet. (Bei Anwendung = 9 muss ein S3-Fühler eingesetzt werden.)	r15	Ther. S4 %
Heizfunktion Die Funktion benutzt die Abtauheizung zur Anhebung der Raumtemperatur. Die Funktion tritt bei einer definierten Differenztemperatur (r36) unterhalb des aktuellen Sollwerts in Kraft und schaltet mit einer Differenz von 2 Grad wieder ab. Es wird mit 100 % des Signals vom S3-Fühler geregelt. Die Lüfter sind während des Heizens in Betrieb. Bei aktiver Türfunktion stoppen Lüfter und Heizfunktion sobald die Tür geöffnet wird. Bei Anwendung dieser Funktion sollte auch ein externer Sicherheitsschalter vorgesehen werden, um eine Überhitzung des Heizwiderstands zu verhindern. Denken Sie daran, D01 auf elektrische Abtauung einzustellen. <div style="text-align: center; margin-top: 10px;"> </div>	r36	HeatStartRel

<p>Aktivierung der Sollwertverschiebung Wechselt die Funktion auf Ein, ersetzt sich der Thermostatsollwert mit den Wert in r40. Die Aktivierung kann auch über den Eingang DI1 oder DI2 (festgelegt in o02 oder o37) erfolgen.</p> 	r39	Th. offset
<p>Wert der Sollwertverschiebung Thermostatsollwert und Alarmwerte verschieben sich um diese Temperaturdifferenz, sobald die Verschiebung aktiviert wird. Kann durch r39 oder DI Eingang aktiviert werden.</p>	r40	Th. offset K
		Night setbck (Start des Nachtsignals)
		Forced cool. (Start der Zwangskühlung)
<p>Alarm</p>		<p>Alarm settings</p>
<p>Der Regler kann in verschiedenen Situationen Alarm auslösen. Bei Alarm blinken alle Leuchtdioden auf der Front des Reglers, und das Alarmrelais schließt.</p>		Bei Datenkommunikation lässt sich die Wichtigkeit für die einzelnen Alarme definieren. Die Einstellung erfolgt im Menü „Alarmdestinationen“.
<p>Alarmverzögerung (kurze Alarmverzögerung) Wird einer der beiden Grenzwerte überschritten, startet eine Timerfunktion. Der Alarm kommt erst nach Ablauf einer eingestellten Verzögerungszeit zur Anzeige. Die Einstellung der Verzögerungszeit erfolgt in Minuten.</p>	A03	Alarm delay
<p>Alarmverzögerung für Türalarm Die Einstellung der Verzögerungszeit erfolgt in Minuten. Die Funktion wird in o02 oder in o37 festgelegt.</p>	A04	DoorOpen del
<p>Verzögerung bei Kühlung (lange Alarmverzögerung) Diese Verzögerung wird bei Start, während der abtauung und nach einer Abtauung verwendet. Es wird auf kurze Verzögerungszeit (A03) gewechselt, wenn die Temperatur unter die obere eingestellte Alarmgrenze gefallen ist. Die Einstellung der Verzögerungszeit erfolgt in Minuten.</p>	A12	Pulldown del
<p>Obere Alarmgrenze Hier Einstellen wann der Alarm bei Hochtemperatur eintreten soll. Grenzwert in °C einstellen (absoluter Wert). Der Grenzwert wird während des Nachtbetriebs angehoben. Der Wert ist die gleiche wie die eingestellte Nachtanhebungswert, aber wird nur angehoben, wenn der Wert positiv ist. Der Grenzwert wird auch bei einer Sollwertverschiebung r39 angehoben.</p>	A13	HighLim Air
<p>Untere Alarmgrenze Hier kann eingestellt werden, wann der Alarm bei Tieftemperatur eintreten soll. Grenzwert in °C einstellen (absoluter Wert). Der Grenzwert wird auch bei einer Sollwertverschiebung r39 angehoben.</p>	A14	LowLim Air
<p>Verzögerung eines DI1-Alarmes Ein unterbrochener/geschlossener Eingang gibt Alarm, wenn die Verzögerungszeit überschritten ist. Die Funktion ist in o02 festgelegt.</p>	A27	AI.Delay DI1
<p>Verzögerung eines DI2-Alarmes Ein unterbrochener/geschlossener Eingang gibt Alarm, wenn die Verzögerungszeit überschritten ist. Die Funktion ist in o37 festgelegt.</p>	A28	AI.Delay DI2
<p>Signal zum Alarmthermostat Hier ist die vom Alarmthermostat anzuwendende Gewichtung unter den Fühlern zu konfigurieren. S3, S4 oder eine Kombination von beiden. Bei Einstellung 0 % wird nur S3 angewandt. Bei 100 % wird nur S4 angewandt.</p>	A36	Alarm S4%
		Reset alarm
		EKC error
<p>Verdichter</p>		<p>Compressor control</p>
<p>Das Verdichterrelais arbeitet nach der Thermostatfunktion. Erst wenn die Thermostatfunktion Kühlung abrufen, wird das Verdichterrelais angezogen</p>		
<p>Laufzeiten Um Taktbetrieb zu vermeiden, lässt sich ein Wert dafür festlegen, wie lange der Verdichter in Betrieb bleiben soll, nachdem er gestartet wurde. Ebenso dafür wie lange er mindestens gestoppt bleiben soll. Bei Abtaustarts werden die Laufzeiten nicht eingehalten.</p>		
<p>Min. ON-Zeit (in Minuten)</p>	c01	Min. On time

Min. OFF-Zeit (in Minuten)	c02	Min. Off time
Zeitverzögerung beim Ansteuern von zwei Verdichtern Die Einstellung gibt die Zeit an, die zwischen dem Anziehen des ersten Relais und dem Anziehen des nächsten Relais vergehen muss.	c05	Step delay
Umgekehrte Relaisfunktion für DO1 0: Normalfunktion, bei der das Relais anzieht, wenn gekühlt werden soll. 1: Umgekehrte Funktion, wobei das Relais abfällt, gekühlt werden soll. (bei dieser Anschlussform wird gekühlt, wenn die Spannungsversorgung des Reglers ausfällt).	c30	Cmp relay NC
Die Leuchtdiode auf der Reglerfront zeigt an, ob die Kühlung in Betrieb ist.		Comp Relay Hier lässt sich der Zustand des Verdichterrelais' ablesen oder das Relais im "Handbetriebs"-Modus übersteuern.
Abtauung		Defrost control
Der Regler enthält eine Timerfunktion, die nach jedem Abtaustart zurückgesetzt wird. Die Timerfunktion veranlasst den Start einer Abtauung, wenn die Intervallzeit abgelaufen ist. Die Timerfunktion wird aktiviert, sobald Spannung am Regler anliegt, wird aber beim ersten Mal um die Einstellung in d05 verschoben. Bei Stromausfall wird der Timerwert gespeichert und setzt bei Rückkehr der Stromversorgung von dort aus wieder fort. Mit dieser Timerfunktion lassen sich Abtauungen sehr einfach starten, in jedem Fall wirkt sie als eine Sicherheitsabtauung, falls einer der folgenden Abtaustarts nicht erfolgen sollte. Im Regler ist auch eine Echtzeituhr eingebaut. Mit dieser Uhr können Abtauungen zu bestimmten Tageszeiten gestartet werden. Besteht das Risiko von länger als 4 Stunden dauernden Stromausfällen, ist im Regler ein Batteriemodul zu montieren. Der Abtaustart kann auch mittels Datenkommunikation, über Signalkontakt oder manuell vorgenommen werden. Der Regler kann alle Startmethoden handhaben. Die verschiedenen Funktionen sind zu konfigurieren, damit die Abtauungen sich nicht überschneiden. Die Abtauung kann elektrisch, mit Heißgas oder mit Sole erfolgen. Die Abtauung kann zeit- oder temperaturabhängig mit einem Signal eines Temperaturfühlers gestoppt werden.		
Abtaumethode Hier ist einzustellen, ob die Abtauung elektrisch, mit Kalt-/Heißgas, Sole oder "keine" erfolgen soll. Das Abtaurelais ist, so lange die Abtauung läuft, angezogen. (Bei Sole bleibt das "Kühlventil" während der Abtauung offen.)	d01	Def. method 0 = keine 1 = Elektrisch 2 = Gas 3 = Sole
Abtau-Stoptemperatur Die Abtauung stoppt bei einer gegebenen Temperatur, die mit einem Fühler gemessen wird (der Fühler ist in d10 zu konfigurieren). Der Temperaturwert ist einzustellen.	d02	Def. Stop Temp
Intervall zwischen Abtaustarts Die Timerfunktion wird bei jedem Abtaustart von dieser Funktion auf null gestellt und gestartet. Nach deren Ablauf wird der Abtaustart von der Funktion veranlasst. Mit der Funktion lässt sich sehr einfach ein Abtaustart vornehmen, oder sie dient zur Sicherheit, wenn das normale Signal ausbleibt. Wird Master- Slaveabtauung ohne Uhrfunktion oder ohne Datenkommunikation angewandt, werden die Abtauungen mit dieser Intervallzeit gestartet. Bleibt ein Abtaustart über Datenkommunikation aus, kommt die Intervallzeit als max. Zeit zwischen den Abtauungen zur Anwendung. Bei Abtauung mit Uhrfunktion oder Datenkommunikation ist die Intervallzeit für etwas längere Dauer als die geplante einzustellen, da sonst durch die Intervallzeit eine Abtauung gestartet wird und die geplante dann etwas später kommt. Bei Stromausfall wird die Intervallzeit gespeichert und setzt bei Rückkehr der Stromversorgung von dort aus wieder fort. Die Intervallzeit ist nicht aktiv, wenn dieser Parameter auf "0" gesetzt wird.	d03	Def Interval (0=off)
Max. Abtauungsdauer Diese Einstellung ist eine Sicherheitszeit, damit die Abtauung gestoppt wird, falls vorher kein temperaturabhängiger Stopp erfolgt oder ein Stopp über koordinierte Abtauung vorgenommen wird.	d04	Max Def. time
Zeitverzögerung der Abtaueinschaltung bei Neustart Die Funktion findet nur Anwendung, falls Sie über mehrere Kühlmöbel oder Gruppen verfügen und die Abtauung verschieben wollen. Die Funktion ist auch nur anwendbar, falls ein Intervall zwischen Abtaustarts (d03) gewählt wurde. Die Funktion verzögert die Intervallzeit d03 mit der eingestellten Anzahl von Minuten, tut dies aber nur einmal, und zwar bei der allerersten Abtauung, nachdem der Regler unter Spannung gesetzt wurde. Die Funktion ist nach jedem Stromausfall aktiv.	d05	Time Stag.

Abtropfzeit Hier ist die Zeit einzustellen, die zwischen dem Abtauende und dem erneuten Start des Verdichters (Einschaltung der Kühlung) vergehen muß. (Der Zeitraum, in dem das Wasser vom Verdampfer abtropft.)	d06	DripOff time
Verzögerung des Lüfterstarts nach der Abtauung Hier ist die Zeit einzustellen, die nach einer Abtauung vom Zeitpunkt des Verdichterstarts bis zum Start des Lüfters vergehen muß. (Der Zeitraum, in dem die Feuchtigkeit am Verdampfer gebunden wird.)	d07	FanStartDel
Lüfter-Starttemperatur Der Lüfter kann auch früher als gemäß „Verzögerung des Lüfterstarts nach der Abtauung“ starten, falls der Abtaufühler S5 unter den hier eingestellten Wert absinkt.	d08	FanStartTemp
Lüfter zugeschaltet während der Abtauung Hier ist einzustellen, ob der Lüfter während des Abtauvorgangs betrieben werden soll. 0: Gestoppt (Läuft während pump down) 1: Läuft (Stoppt während "Lüfterverzögerung") 2: Läuft während pump down und Abtauung. Danach gestoppt	d09	FanDuringDef
Abtaufühler Hier ist der Abtaufühler zu konfigurieren. 0: Keiner, es wird zeitabhängig abgetaut 1: S5 2: S4	d10	DefStopSens.
Pump-down-Verzögerung Die Zeit einstellen, in der der Verdampfer vor der Abtauung von Kältemittel entleert wird.	d16	Pump dwn del.
Entleerungsverzögerung (nur in Verbindung mit Heißgas) Die Zeit einstellen, in der der Verdampfer nach der Abtauung von kondensiertem Kältemittel entleert wird.	d17	Drain del
Bedarfsabtauung - akkumulierte Kühlzeit Hier ist die ohne Abtauungen zulässige Kühlzeit einzustellen. Nach Ablauf dieses Zeitraums wird eine Abtauung gestartet. Bei Einstellung = 0 ist die Funktion nicht wirksam.	d18	MaxTherRunT
Bedarfsabtauung - S5-Temperatur Der Regler überwacht die Effizienz des Verdampfers und kann mittels internen Berechnungen und Messungen der S5-Temperatur eine Abtauung veranlassen, wenn die Abweichung der S5-Temperatur größer als vorgegeben wird. Hier ist die zulässige Abweichung der S5-Temperatur einzustellen. Ein Überschreiten des Werts löst einen Abtaustart aus. Die Funktion lässt sich nur in 1:1-Anlagen benutzen, in denen die Verdampfungstemperatur niedriger wird, um die Lufttemperatur aufrecht erhalten zu können. Bei vernetzten Systemen mit zentraler Abtausteuern ist die Funktion abzuschalten. Bei Einstellung = 20 ist die Funktion nicht wirksam.	d19	CutoutS5Dif.
Verzögerung der Heissgaseinspritzung Kann benutzt werden wenn Ventile vom Typ PMLX und GPLX verwendet wird. Die Zeit wird eingestellt so das der Ventil vollständig schließt bevor es für den Heißgas geöffnet wird.	d23	--
Zur Anzeige der Temperatur beim Abtaufühler die unterste Taste am Regler betätigen.		Defrost temp.
Soll eine zusätzliche Abtauung veranlasst werden, ist die unterste Taste am Regler 4 Sekunden lang zu betätigen. Eine aktive Abtauung lässt sich auf die gleiche Weise stoppen.		Def Start Hier lässt sich eine manuelle Abtauung starten.
Die Leuchtdiode auf der Reglerfront zeigt an, ob die Abtauung in Gang ist.		Defrost Relay Hier lässt sich der Zustand des Abtaurelais ablesen oder das Relais im „Manual control“-Betrieb kann zwangsweise gesteuert werden.
		Hold After Def Zeigt ON, wenn der Regler mit einer koordinierten Abtauung läuft.
		Defrost State Status auf Abtauung 1= pump down / Abtauung
Lüfter		Fan control
Ausgeschalteter Lüfter bei abgeschaltetem Verdichter Hier ist einzustellen, ob der Lüfter bei ausgeschaltetem Verdichter gestoppt sein soll.	F01	Fan stop CO (Yes = Lüfter gestoppt)
Verzögerung der Lüfterabschaltung bei ausgeschaltetem Verdichter Soll der Lüfter bei ausgeschaltetem Verdichter aus sein, aber doch etwas nachlaufen, lässt sich der Lüfterstopp nach abschalten des Verdichters verzögern. Die Verzögerungszeit ist hier einzustellen.	F02	Fan del. CO

Lüfterstoptemperatur Wenn der Abtaufühler einen höheren Temperatur, als die hier eingestellte registriert, werden die Lüfter gestoppt. Es wird wieder gestartet bei 2 K unter der Einstellung. Die Funktion ist nicht aktiv während einer Abtauung oder beim Start nach einer Abtauung. Mit der Einstellung +50°C ist die Funktion unterbrochen.	F04	FanStopTemp.
Die Leuchtdiode auf der Reglerfront zeigt an, ob die Lüfter in Betrieb sind.		Fan Relay Hier läßt sich der Lüfterrelaiszustand ablesen oder der Ausgang im „Manual control“-Betrieb zwangssteuern.

HACCP		HACCP
HACCP Temperatur Hier wird die Temperaturmessung angezeigt, die Signal für die Funktion gibt.	h01	HACCP temp.
Die letzte Überschreitung der HACCP-Temperatur wurde registriert in Verbindung mit: (Wert lässt sich anzeigen) H01: Temperaturüberschreitung während normaler Regelung H02: Temperaturüberschreitung bei Stromausfall. Batterie-Backup hält die Zeitmessung aufrecht. H03: Temperaturüberschreitung bei Stromausfall. Die Zeitmessung wird nicht aufrecht erhalten.	h02	-
Letzter Zeitpunkt, bei dem die HACCP-Temperatur überschritten wurde: Jahr	h03	-
Letzter Zeitpunkt, bei dem die HACCP-Temperatur überschritten wurde: Monat	h04	-
Letzter Zeitpunkt, bei dem die HACCP-Temperatur überschritten wurde: Datum	h05	-
Letzter Zeitpunkt, bei dem die HACCP-Temperatur überschritten wurde: Stunde	h06	-
Letzter Zeitpunkt, bei dem die HACCP-Temperatur überschritten wurde: Minute	h07	-
Letzte Überschreitung. Dauer in Stunden	h08	-
Letzte Überschreitung. Dauer in Minuten	h09	-
Spitzentemperatur Die höchste gemessene Temperatur wird permanent gespeichert, wenn die Temperatur den Grenzwert in h12 übersteigt. Der Wert kann abgelesen werden, bis die Temperatur das nächste Mal den Grenzwert überschreitet. Danach wird er mit der neuen Messung überschrieben.	h10	Max.temp.
Funktionswahl 0: Keine HACCP-Funktion 1: Als Fühler wird S3 und/oder S4 angewandt. Die Festlegung erfolgt in h14. 2: Als Fühler wird S5 angewandt	h11	HACCP sensor
Alarmgrenze Hier wird der Temperaturwert eingestellt, bei dem die HACCP-Funktion in Kraft treten soll. Wird der Wert größer als der eingestellte Wert, beginnt die Verzögerungszeit abzulaufen.	h12	HACCP limit
Zeitverzögerung für Alarm (nur bei normaler Regelung) Nach Ablauf der Zeit wird der Alarm aktiviert	h13	HACCP delay
Wahl der Fühler zur Messung Kommt der S4-Fühler und/oder der S3-Fühler zur Anwendung, ist die Gewichtung der beiden einzustellen. Bei Einstellung 100 % wird nur S4 angewandt. Bei Einstellung 0 % wird nur S3 angewandt.	h14	HACCP S4%
Echtzeituhr		
Der Regler hat Platz für einen Einsteckmodul, entweder einen Datenkommunikationsmodul oder Batteriemodul für die Echtzeituhr. Das Batteriemodul kommt in Verbindung mit der Echtzeituhr zum Einsatz, um die Uhr bei länger dauernden Stromausfällen in Betrieb zu halten.		(Es ist keine Zeiteinstellung per Datenkommunikation möglich. Die Einstellungen sind nur relevant, wenn keine Datenkommunikation vorhanden ist.)
Echtzeituhr Mit diesem Funktion können bis zu 6 individuelle Zeitpunkte für Abtaustarts pro Tag eingestellt werden. Ebenfalls angegeben wird das Datum, das bei der Registrierung der Temperaturmessungen Anwendung findet.		
Abtaustart, Stundeneinstellung	t01-t06	
Abtaustart, Minuteneinstellung (1 und 11 gehören zusammen usw.) Sind alle t01 bis t16 = 0, werden von der Uhr keine Abtauungen gestartet.	t11-t16	
Uhr: Stundeneinstellung	t07	
Uhr: Minuteneinstellung	t08	
Uhr: Datumseinstellung	t45	
Uhr: Monatseinstellung	t46	
Uhr: Jahreseinstellung	t47	

Diverses		Miscellaneous
Verzögerung der Ausgangssignale nach dem Anlauf Beim Start oder nach einem Stromausfall können die Funktionen des Reglers verzögert werden, um eine evtl. Überbelastung des Stromnetzes zu vermeiden. Die Verzögerungszeit ist hier einzustellen.	o01	DelayOfOutp.
Digitale Eingangssignal- DI1 Der Regler verfügt über einen Digitaleingang 1, der für folgende Funktionen angewandt werden kann: Off: Der Eingang wird nicht verwendet. 1) Zustandsanzeige der Kontaktfunktion 2) Türfunktion. Ein offener Eingang ist ein Zeichen dafür, dass die Tür offen ist. Kühlung und Lüfter stoppen. Wird die Zeiteinstellung in "A4" überschritten, wird Alarm gegeben und die Kühlung erneut gestartet. 3) Türalarm. Ein offener Eingang ist ein Zeichen dafür, dass die Tür offen ist. Wird die Zeiteinstellung in "A4" überschritten, wird Alarm gegeben. 4) Abtauerung. Die Funktion wird per Tastendruck gestartet. Der Regler registriert, wenn sich der Eingang schließt. Anschließend startet der Regler eine Abtauerung. Soll das Signal von mehreren Reglern empfangen werden, ist es notwendig, dass ALLE Anschlüsse einheitlich angeschlossen werden (DI mit DI und GND mit GND). 5) Hauptschalter. Bei kurzgeschlossenem Eingang wird geregelt, und beim Unterbrechen des Eingangs wird die Regelung gestoppt. 6) Nachtbetrieb. Bei kurzgeschlossenem Eingang wird gemäß Nachtbetrieb geregelt 7) Sollwertverschiebung bei kurzgeschlossenem DI1. Es wird um den Wert "r40" verschoben. 8) Separate Alarmfunktion. Es wird Alarm gegeben, sobald der Eingang kurzgeschlossen wird. 9) Separate Alarmfunktion. Es wird Alarm gegeben, sobald der Eingang geöffnet wird. (Für 8 und 9 die Verzögerungszeit in A27 einstellen.) 10) Möbelreinigung. Die Funktion wird per Tastendruck gestartet. Siehe auch Beschreibung auf Seite 4. 11) Zwangskühlung bei Heißgasabtauerung wenn der Eingang kurzgeschlossen wird.	o02	DI 1 Config. Die Konfiguration erfolgt mit dem links gezeigten Zahlenwert (0 = off) DI state (Messung) Hier wird der aktuelle Zustand des Di-Eingangs angezeigt. On oder off.
Soll der Regler in ein Datenkommunikationsnetzwerk integriert werden, ist ihm eine Netzwerkadresse zuzuordnen, die dann dem Mastergateway im Netzwerk übermittelt werden muß. Diese Einstellungen lassen sich erst nach Einbau eines Datenkommunikationsmoduls im Regler und nach abgeschlossener Installation des Datenübertragungskabels vornehmen. Diese Installation wird in einem separaten Dokument „RC.8A.C“ beschrieben Die Adresse ist zwischen 1 und 60 (119) einstellen. Wird das Menü auf ON eingestellt, erfolgt die Übersendung der Adresse an das Gateway. ACHTUNG: Vor Einstellung von o04 MUSS o61 eingestellt werden. Anderenfalls wird ein verkehrter Datensatz gesandt.		Nach Installation eines Datenkommunikationsmoduls läßt sich der Regler in gleicher Weise wie die übrigen Regler im ADAP-KOOL®- Kälteanlagenregelsystem bedienen.
Zugangskode 1 (Zugang zu allen Einstellungen) Sollen die Einstellungen im Regler mit einem Paßwort geschützt werden, ist hier ein Zahlenwert zwischen 0 und 100 einzustellen. Die Funktion lässt sich mit der Einstellung 0 annullieren. (99 erlaubt stets Zugang.)	o03	
Fühlertyp Normalerweise wird ein Pt1000-Fühler mit hoher Signalgenauigkeit eingesetzt. Es können aber auch Fühler mit anderer Signalgenauigkeit verwendet werden. Entweder ein PTC-Fühler (1000Ω bei 25 °C) oder ein NTC-Fühler (5000Ω bei 25 °C). Alle montierten Fühler müssen vom gleichen Typ sein.	o04	
Displaystufen "Yes": Schritte von 0,5° "No": Schritte von 0,1°	o05	-
Max. Standby Zeit nach koordinierter Abtauerung Ist ein Regler mit einer Abtauerung fertig, wartet er auf ein Signal, das besagt, ob die Kühlung wieder aufzunehmen ist. Bleibt dieses Signal aus, beginnt der Regler nach Ablauf dieser Standby-Zeit automatisch wieder mit der Kühlung.	o06	SensorConfig Pt = 0 PTC = 1 NTC = 2
Wahl des Signals zur Displayanzeige - S4% Hier ist das vom Display anzuzeigende Signal zu konfigurieren. S3, S4 oder eine Kombination von beiden. Bei Einstellung 0 % wird nur S3 angewandt. Bei 100 % wird nur S4 angewandt.	o15	Disp. Step = 0.5
Max. Standby Zeit nach koordinierter Abtauerung Ist ein Regler mit einer Abtauerung fertig, wartet er auf ein Signal, das besagt, ob die Kühlung wieder aufzunehmen ist. Bleibt dieses Signal aus, beginnt der Regler nach Ablauf dieser Standby-Zeit automatisch wieder mit der Kühlung.	o16	Max HoldTime
Wahl des Signals zur Displayanzeige - S4% Hier ist das vom Display anzuzeigende Signal zu konfigurieren. S3, S4 oder eine Kombination von beiden. Bei Einstellung 0 % wird nur S3 angewandt. Bei 100 % wird nur S4 angewandt.	o17	Disp. S4%

<p>Digitale Eingangssignal- DI2 Der Regler verfügt über einen Digitaleingang 2, der für folgende Funktionen angewandt werden kann: Off: Der Eingang wird nicht verwendet. 1) Zustandsanzeige der Kontaktfunktion 2) Türfunktion. Ein offener Eingang ist ein Zeichen dafür, dass die Tür offen ist. Kühlung und Lüfter stoppen. Wird die Zeiteinstellung in "A4" überschritten, wird Alarm gegeben und die Kühlung erneut gestartet. 3) Türalarm. Ein offener Eingang ist ein Zeichen dafür, dass die Tür offen ist. Wird die Zeiteinstellung in "A4" überschritten, wird Alarm gegeben. 4) Abtauung. Die Funktion wird per Tastendruck gestartet. Der Regler registriert, wenn sich der Eingang schließt. Anschließend startet der Regler eine Abtauung. Soll das Signal von mehreren Reglern empfangen werden, ist es notwendig, dass ALLE Anschlüsse einheitlich montiert werden (DI mit DI und GND mit GND). 5) Hauptschalter. Bei kurzgeschlossenem Eingang wird geregelt, und beim Unterbrechen des Eingangs wird die Regelung gestoppt. 6) Nachtbetrieb. Bei kurzgeschlossenem Eingang wird gemäß Nachtbetrieb geregelt. 7) Sollwertverschiebung bei kurzgeschlossenem DI2. Es wird um den Wert "r40" verschoben. 8) Separate Alarmfunktion. Es wird Alarm gegeben, sobald der Eingang kurzgeschlossen wird. 9) Separate Alarmfunktion. Es wird Alarm gegeben, sobald der Eingang geöffnet wird. 10) Möbelreinigung. Die Funktion wird per Drucktaste gestartet. Siehe auch Beschreibung auf Seite 4. 11)) Zwangskühlung bei Heißgasabtauung wenn der Eingang kurzgeschlossen wird. 12) Der Eingang dient zur koordinierten Abtauung gemeinsam mit anderen Reglern gleichen Typs.</p>	o37	DI2 config.
<p>Konfiguration der Beleuchtungsfunktion (Relais 4 in Anwendung 2 und 6). 1) Das Relais zieht bei Tagesbetrieb an. 2) Das Relais wird mittels Datenkommunikation gesteuert. 3) Das Relais ist von einem Türkontakt zu steuern, der entweder in o02 oder o37 konfiguriert ist, wobei als Einstellung entweder 2 oder 3 gewählt wurde. Bei geöffneter Tür zieht das Relais an. Bei wieder geschlossener Tür wird mit einer Verzögerung von 2 Minuten das Licht ausgeschaltet.</p>	o38	Light config
<p>Aktivierung des Beleuchtungsrelais Hier lässt sich das Beleuchtungsrelais aktivieren, allerdings nur wenn o38 mit Einstellung 2 konfiguriert wurde.</p>	o39	Light remote
<p>Rahmenheizung bei Tagesbetrieb Die Ein-Periode wird in % der Zeit eingestellt.</p>	o41	Railh.ON day%
<p>Rahmenheizung bei Nachtbetrieb Die Ein-Periode wird in % der Zeit eingestellt.</p>	o42	Railh.ON ngt%
<p>Rahmenheizung Zyklus Die Periodendauer für die gesamte Ein-Zeit + Aus-Zeit ist in Minuten einzustellen.</p>	o43	Railh. cycle
<p>Möbelreinigung Hier lässt sich der Zustand der Funktion verfolgen oder die Funktion manuell starten. 0=Normalbetrieb (keine Reinigung). 1=Reinigung mit Lüftern in Betrieb. Alle anderen Ausgänge sind aus. 2=Reinigung mit gestoppten Lüftern. Alle Ausgänge sind aus. Wird die Funktion mit einem Signal von Eingang DI1 oder DI2 gesteuert, lässt sich der aktuelle Zustand hier im Menü ablesen.</p>	o46	Case clean
<p>Wahl der Anwendung Der Regler lässt sich auf verschiedene Weise konfigurieren. Hier ist unter den 10 Anwendungen die Auswahl zu treffen. Auf Seite 6 finden sich eine Übersicht über die Anwendungen. <i>Dieses Menü lässt sich nur bei gestoppter Regelung einstellen, d. h. "r12" ist mit 0 konfiguriert.</i></p>	o61	--- Appl. Mode (kun udlæsning i Danfoss only)
<p>Gespeicherte Einstellungen auf den Regler übertragen Es besteht die Möglichkeit, eine Reihe von Parametern rasch einzustellen. Dabei ist zu berücksichtigen, ob ein Möbel oder ein Raum zu regeln ist, und ob Abtauungen zeit- oder temperaturabhängig gestoppt werden sollen. Die Übersicht findet sich auf Seite 22. <i>Dieses Menü lässt sich nur bei gestoppter Regelung einstellen, d. h. "r12" ist mit 0 konfiguriert.</i> Nach erfolgter Einstellung fällt der Wert auf 0 zurück. Bei Bedarf kann anschließend eine Justierung/Einstellung der Parameter vorgenommen werden.</p>	o62	-
<p>Zugangskode 2 (Zugang zu Justierungen) Es besteht Zugang zur Justierung von Werten, jedoch nicht für Konfigurationseinstellungen. Um die Einstellungen des Reglers mit einem Paßwort zu schützen, ist ein Zahlenwert zwischen 0 und 100 einzustellen. Falls nicht, lässt sich die Funktion mit der Einstellung = 0 unwirksam machen. Zur Anwendung der Funktion muss Paßwort 1 (o05) auch eingegeben werden.</p>	o64	-

<p>Die gegenwärtigen Einstellungen auf den "Copy Key" kopieren Mit dieser Funktion lassen sich die Einstellungen des Reglers auf ein Kopiermodul speichern überführen. Dieses Modul kann bis zu 25 verschiedene Sätze beinhalten. Wähle selbst eine Nummer. Alle Einstellungen ausgenommen Anwendung (o61) und Adresse (o03) werden kopiert. Nach erfolgtem Kopiervorgang wechselt die Anzeige auf o65 zurück. Nach 2 Sekunden ist das Menü wieder zugänglich und es kann kontrolliert werden, ob der Kopiervorgang erfolgreich war erfolgte. Die Anzeige einer negativen Zahl weist auf Probleme hin. Siehe Bedeutung im Abschnitt "Störungsmeldungen".</p>	o65	-
<p>Daten vom "Copy Key" in den Regler kopieren Diese Funktion holt einen früher gespeicherten Satz an Einstellungen in den Regler. Dazu die aktuelle Nummer auswählen. Alle Einstellungen ausgenommen Anwendung (o61) und Adresse (o03) werden kopiert. Nach erfolgtem Kopiervorgang wechselt die Anzeige auf o66 zurück. Nach 2 Sekunden ist das Menü wieder zugänglich und es kann kontrolliert werden, ob der Kopiervorgang erfolgreich war. Die Anzeige einer negativen Zahl weist auf Probleme hin. Siehe Bedeutung im Abschnitt "Störungsmeldungen".</p>	o66	-
<p>Als Werkseinstellung speichern Mit dieser Funktion wird die aktuelle Einstellung des Reglers als neue Grundeinstellung festgelegt (die frühere Werkseinstellung wird überschrieben).</p>	o67	-
		- - - Night Setback 0=Tag 1=Nacht

Service		Service
Temperatur gemessen mit S5 (Verdampferblock) Fühler	u09	S5 temp.
Status am DI1 Eingang. On/1=geschlossen	u10	DI1 status
Temperatur gemessen mit S3 (Luft Eintritt) Fühler	u12	S3 air temp
Status Nachtbetrieb (on oder off) 1=geschlossen	u13	Night Cond.
Temperatur gemessen mit S4 (Luftaustritt) Fühler	u16	S4 air temp
Thermostattemperatur	u17	Ther. air
Den aktuellen Regelsollwert anzeigen	u28	Temp. ref.
Status am DI2 Ausgang. On/1=geschlossen	u37	DI2 status
Temperaturanzeige auf dem Display	u56	Display air
Gemessene Temperatur für den Alarmthermostaten	u57	Alarm air
* Status am Relais für Kühlung	u58	Comp1/LLSV
* Status am Relais für Lüfter	u59	Fan relay
* Status am Relais für Abtauung	u60	Def. relay
* Status am Relais für Rahmenheizung	u61	Railh. relay
* Status am Relais für Alarm	u62	Alarm relay
* Status am Relais für Licht	u63	Light relay
* Status am Relais für Ventil in der Saugleitung	u64	SuctionValve
* Status am Relais für Verdichter 2	u67	Comp2 relay
*) Nicht alle werden angezeigt. Nur die zur gewählten Anwendung zugehörige Funktion kommt zur Anzeige.		

Alarmmitteilungen		Alarms
<p>Beim Auftreten von Alarmen beginnen die Leuchtdioden auf der Front zu blinken, und das Alarmrelais wird aktiviert. Die Alarmmitteilung lässt sich in einer solchen Situation durch betätigen der oberen Taste am Display anzeigen. Gibt es mehrere, kommen sie bei weiterer Betätigung zur Anzeige.</p> <p>Es gibt zwei Arten von Fehlermitteilungen - entweder handelt es sich um einen während des täglichen Betriebs aufgetretenen Alarm oder um einen Fehler in der Installation. A-Alarme werden erst nach Ablauf der eingestellten Zeitverzögerung angezeigt. E-Alarme kommen hingegen sofort nach Auftreten des Fehlers zur Anzeige. Folgende Mitteilungen können zur Anzeige kommen:</p>		1 = Alarm
A1: Hochtemperaturalarm		High t. alarm
A2: Tieftemperaturalarm		Low t. alarm
A4: Türalarm		Door Alarm
A5: Information. Parameter o16 ist abgelaufen.		Max Hold Time
A15: Alarm. Signal von DI1 Eingang		DI1 alarm
A16: Alarm. Signal von DI2 Eingang		DI2 alarm
A45: Standby zustand (gestoppte Kühlung über r12 oder DI-Eingang)		Standby mode
A59: Möbelreinigung. Signal von DI1 oder DI2 Eingang		Case cleaning
A60: Hochtemperaturalarm für HACCP-Funktion		HACCP alarm
		Max. def time
E1: Fehler am Regler		EKC error
E6: Fehler im Echtzeituhr. Batterie überprüfen / Uhr wieder einstellen		-
E25: Fühlerfehler auf S3		S3 error
E26: Fühlerfehler auf S4		S4 error
E27: Fühlerfehler auf S5		S5 error
<p>Bei der Kopierung von Einstellungen an oder von einem Kopiermodul mittels der Funktionen o65 oder o66 können folgende Informationen auftreten:</p> <p>0: Kopiervorgang ist abgeschlossen und OK.</p> <p>-4: Kopiermodul nicht korrekt installiert.</p> <p>-5: Kopiervorgang verlief nicht korrekt. Kopiervorgang wiederholen.</p> <p>-6: Kopiervorgang zum EKC verlief nicht korrekt. Kopiervorgang wiederholen.</p> <p>-7: Kopiervorgang zum Kopiermodul verlief nicht korrekt. Kopiervorgang wiederholen.</p> <p>-8: Kopiervorgang war nicht möglich. Bestellnummer oder SW-Version passt nicht.</p> <p>-9: Kommunikationsfehler und Timeout.</p> <p>-10: Kopiervorgang läuft noch (Die Information findet sich in o65 oder o66 einige Sekunden nach Beginn des Kopiervorgangs.)</p>		
		Alarm destinations
		Die Wichtigkeit der einzelnen Alarme lässt sich durch eine Einstellung festlegen (0, 1, 2 oder 3)

Betriebszustand	(Messungen)
Der Regler durchläuft verschiedene Regelsituationen, in denen er auf den nächsten Schritt in der Regelung wartet. Der aktuelle Regelungsmodus kann folgendermaßen sichtbar gemacht werden: Betätigen Sie kurzzeitig (1 s) die oberste Taste . Ist ein Zustandscode vorhanden, wird dieser am Display angezeigt. Die einzelnen Zustandscodes haben folgende Bedeutung:	EKC State: (Anzeige in allen Menubildern)
S0: Regelung	0
S1: Wartet auf Ende der koordinierten Abtaugung	1
S2: Ist der Verdichter in Betrieb, soll er mindesten x Minuten lang betrieben werden.	2
S3: Ist der Verdichter gestoppt, soll er mindestens x Minuten lang nicht wieder anlaufen.	3
S4: Der Verdampfer tropft ab und wartet darauf, bis die Zeit abgelaufen ist.	4
S10: Kühlung vom Hauptschalter gestoppt. Entweder mit r12 oder ein DI-Eingang	10
S11: Kühlung vom Thermostat gestoppt	11
S14: Abtausequens. Abtaugung in Betrieb	14
S15: Abtausequens. Lüfterverzögerung — Wasser wird im Verdampfer gebunden	15
S17: Tür offen. Die DI-Eingang ist offen	17
S20: Notkühlung *)	20
S25: Manuelle Steuerung der Ausgänge	25
S29: Möbelreinigung	29
S30: Zwangskühlung	30
S32: Verzögerung an Ausgänge bei Start	32
S33: Heizfunktion r36 ist aktiv	33
<i>Weitere Hinweise:</i>	
non: Abtautemperatur kann nicht angezeigt werden. Es wird zeitabhängig gestoppt	
-d-: Abtaugung ist in Betrieb / Erste Abkühlphase nach Abtaugung	
PS: Passwort ist erforderlich. Passwort eingeben.	

*) Notkühlung tritt bei fehlendem Signal von einem festgelegten S3- oder S4-Fühler in Kraft. Die Regelung setzt mit einer durchschnittlich registrierten Schaltfrequenz fort. Es finden sich zwei registrierte Werte — einer für Tagbetrieb und einer für Nachtbetrieb.

Warnung! Direktstart von Verdichtern*

Um eine Verdichterstörung zu vermeiden, die Parameter c01 und c02 gemäß Herstelleranforderungen einstellen oder folgende allgemeine Einstellung wählen:

Vollhermetische Verdichter: Parameter c02 auf min. 5 Minuten setzen

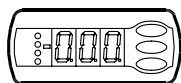
Semihermetische Verdichter: Parameter c02 auf min. 8 Minuten und Parameter c01 auf min. 2 bis 5 Minuten setzen (Motorleistung 5 bis 15 kW)

*) Die Direktaktivierung von Magnetventilen ist mit den Werkseinstellungen (0) möglich.

Bedienung

Display




Die Anzeige ist dreistellig. Es besteht die Wahl zwischen Anzeige in °C oder in °F.



Leuchtdioden

HACCP = HACCP Funktion ist aktiv

Die übrigen Leuchtdioden leuchten auf falls das zugehörige Ausgangsrelais aktiviert ist.

-  = Kühlung
-  = Abtauung
-  = Lüfter läuft

Bei Alarm blinken die Leuchtdioden.

In dieser Situation lässt sich der Alarmcode am Display abrufen und der Alarm durch kurze Betätigung der obersten Taste quittieren.

Abtauung

Während der Abtauung wird ein -d- für "defrost" (Abtauung) Display angezeigt. Diese Anzeige ist aktiv bis zu 15 Minuten, nachdem die Kühlung wieder läuft.

Die Anzeige des -d- entfällt jedoch wenn:

- Sich die Temperatur innerhalb der 15 Minuten wieder eingependelt hat
- Die Regelung mit der Hauptschalterfunktion gestoppt wird
- Ein Hochtemperaturalarm auftritt

Tasten

Bei Änderung einer Einstellung wird durch Betätigung der obersten Taste der Wert erhöht und bei Betätigung der untersten der Wert vermindert. Bevor Werte geändert werden können, müssen die entsprechenden Parameter aufgerufen werden. Durch einige Sekunden langes gedrückt halten der obersten Taste erhält man Zugang zu einer Reihe von Parametercodes. Wählen Sie den zu ändernden Parametercode aus, und betätigen Sie anschließend die mittlere Taste, solange bis der Wert für den Parameter angezeigt wird. Nach Änderung des Werts lässt sich der neue Wert speichern, indem erneut die mittlere Taste betätigt werden.

Beispiele

Menü einstellen

1. Die obere Taste betätigen, bis ein Parameter angezeigt wird
2. Die obere oder die untere Taste betätigen um zum gewünschten Parameter zu gelangen
3. Die mittlere Taste betätigen, bis der Wert des Parameters angezeigt wird
4. Die obere oder die untere Taste betätigen um einen neuen Wert einzustellen
5. Erneut die mittlere Taste betätigen um den Wert zu speichern.

Alarmrelais ausschalten/ Alarm quittieren /siehe Alarmcode

- Die oberste Taste kurz betätigen

Falls mehrere Alarmcodes anstehen, werden sie in einer kleinen Liste gesammelt. Zur Durchsicht der Liste die oberste oder unterste Taste betätigen.

Temperatur einstellen

Die mittlere Taste betätigen, bis der Temperatursollwert angezeigt wird

2. Die obere oder die untere Taste betätigen um einen neuen Wert einzustellen
3. Die mittlere Taste betätigen um den Einstellvorgang abzuschließen

AbleSEN der Temperatur am Abtaufühler

- Die untere Taste kurz betätigen

Manueller Start oder Stop einer Abtauung

- Die untere Taste für etwa 4 Sekunden betätigen.

Siehe HACCP-Erfassung

1. Lange Betätigung der mittleren Taste, bis h01 angezeigt wird
2. Gewünschten Wert für h01-h10 wählen
3. Den Wert durch kurzes Betätigen der mittleren Taste anzeigen.

So wird 's gemacht

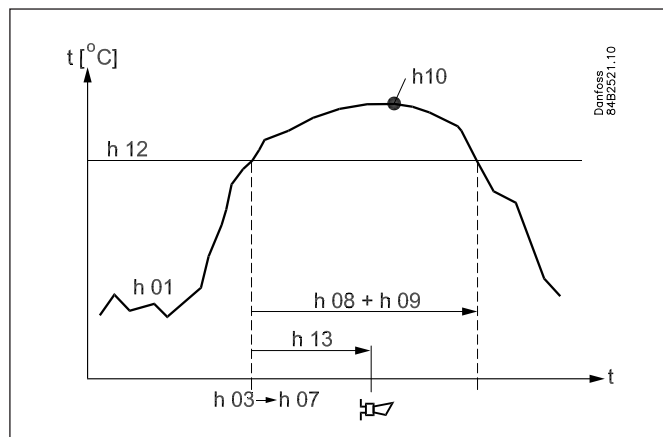
Mit der folgenden Vorgehensweise lässt sich die Regelung schnellst möglich starten:

- 1 Parameter r12 öffnen und Regelung stoppen (in einem neuen und nicht voreingestellten Regler ist r12 bereits auf 0 eingestellt, was gestoppte Regelung bedeutet).
- 2 Elektrische Verbindung von den Zeichnungen auf Seite 6 auswählen
- 3 Parameter o61 öffnen und die Nummer der elektrischen Verbindung hier einstellen
- 4 Nummer der gewünschten Voreinstellung aus der Tabelle Seite 22 unten auswählen
- 5 Parameter o62 öffnen und die Nummer für den Datensatz der Voreinstellung eingeben. Mit mittlerer Taste bestätigen um die Einstellungen ins Menü kopieren.
- 6 Parameter r12 öffnen und Regelung starten
- 7 Die Übersicht über Werkseinstellungen durchsehen. Die Werte in den grauen Feldern sind jetzt gemäß deiner Voreinstellungen geändert. — Die notwendigen Änderungen in den jeweiligen Parametern vornehmen.
- 8 Bei Netzwerken: Die Adresse in o03 einstellen und anschließend mit der Einstellung o04 an das Gateway/die Systemeinheit senden.

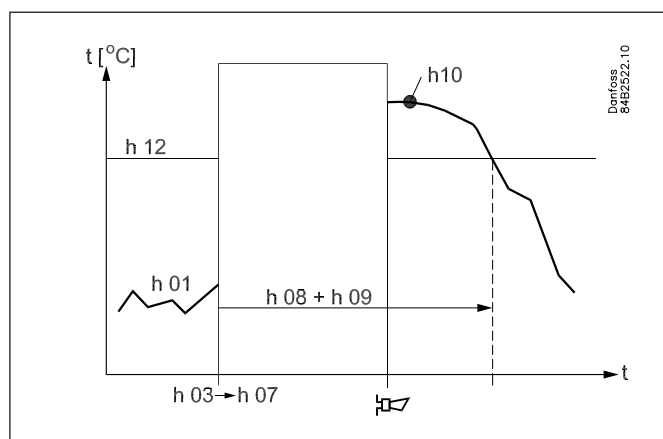
HACCP

Diese Funktion verfolgt die Möbeltemperatur und gibt Alarm, wenn die eingestellte Temperaturgrenze überschritten wird. Der Alarm wird ausgelöst, sobald die Verzögerungszeit abgelaufen ist. Überschreitet die Temperatur den Grenzwert, wird sie laufend erfasst und der Spitzenwert zur späteren Anzeige gespeichert. Gemeinsam mit dem Wert werden Zeitpunkt und Dauer der Überschreitung gespeichert.

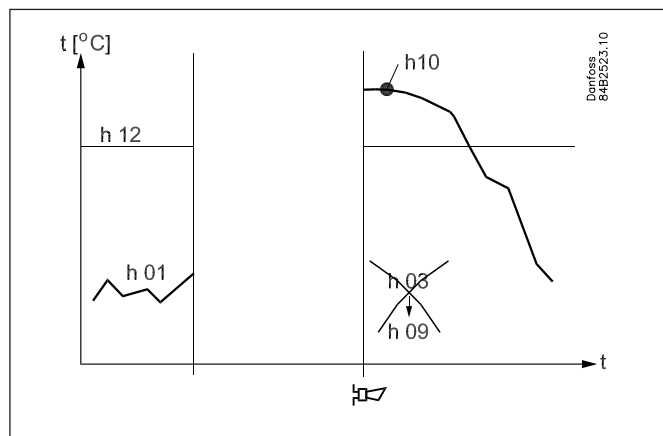
Beispiele von Überschreitungen:



Überschreitung bei normaler Regelung



Überschreitung in Verbindung mit einem Stromausfall, wobei der Regler den zeitlichen Ablauf weiter verfolgen kann.



Überschreitung in Verbindung mit einem Stromausfall, wobei der Regler die Uhrfunktion und damit auch den Zeitverlauf verloren hat.

Durch langes Betätigen der mittleren Taste lassen sich die verschiedenen Werte in der HACCP-Funktion anzeigen.

Folgendes wird angezeigt:

h01: Temperatur

h02: Anzeige des Reglerzustands bei Überschreitung:

H1= normale Regelung.

H2= Stromausfall. Uhrfunktion ist aktiv.

H3= Stromausfall. Uhrfunktion wurde verloren.

h03: Zeitpunkt. Jahr

h04: Zeitpunkt. Monat

h05: Zeitpunkt. Tag

h06: Zeitpunkt. Stunde

h07: Zeitpunkt. Minute

h08: Dauer in Stunden

h09: Dauer in Minuten

h10: Die registrierte Spitztemperatur

(Die Konfiguration der Funktion muss gleichzeitig mit der übrigen Konfiguration erfolgen. Siehe Menüübersicht auf der nächsten Seite.)

Menüübersicht

SW = 2.3x

Funktion	Parameter	Code	EL-Diagramm-nummer (Seite 6)										Min.-Wert	Max.-Wert	Werks-einstel-lung	Aktuelle Einstel-lung		
			1	2	3	4	5	6	7	8	9	10						
Haupteinstellung																		
Temperatur (Sollwert)		---														-50.0°C	50.0°C	2.0°C
Thermostat																		
Differenz	***	r01														0.1 K	20.0 K	2.0 K
Max. Begrenzung der Sollwerteinstellung	***	r02														-49.0°C	50.0°C	50.0°C
Min. Begrenzung der Sollwerteinstellung	***	r03														-50.0°C	49.0°C	-50.0°C
Anpassung der Temperaturanzeige		r04														-20.0 K	20.0 K	0.0 K
Temperatureinheit (°C/°F)		r05														°C	°F	°C
Korrektur des Signals vom S4		r09														-10.0 K	10.0 K	0.0 K
Korrektur des Signals vom S3		r10														-10.0 K	10.0 K	0.0 K
Manuell, Regelung stoppen, Regelung starten (-1, 0, 1)		r12														-1	1	0
Sollwertverschiebung im Nachtbetrieb		r13														-10.0 K	10.0 K	0.0 K
Definition und evtl. Gewichtung der Thermostatfühler - S4%. (100%=S4, 0%=S3)		r15														0%	100%	100%
Die Wärmefunktion wird x Kelvin unter der Ausschalttemperatur des Thermostaten aktiviert.		r36														-15.0 K	-3.0 K	-15.0 K
Aktivierung der Sollwertverschiebung r40		r39														OFF	ON	OFF
Wert der Sollwertverschiebung (durch r39 oder DI aktivieren)		r40														-50.0 K	50.0 K	0.0 K
Alarm																		
Verzögerung des Temperaturalarms		A03														0 min	240 min	30 min
Verzögerung des Türalarms	***	A04														0 min	240 min	60 min
Verzögerung auf Temperaturalarm nach Abtaugung		A12														0 min	240 min	90 min
Alarmgrenze hoch	***	A13														-50.0°C	50.0°C	8.0°C
Alarmgrenze tief	***	A14														-50.0°C	50.0°C	-30.0°C
Alarmverzögerung DI1		A27														0 min	240 min	30 min
Alarmverzögerung DI2		A28														0 min	240 min	30 min
Signal für Alarmthermostat. S4% (100%=S4, 0%=S3)		A36														0%	100%	100%
Verdichter																		
Min. ON-Zeit		c01														0 min	30 min	0 min
Min. OFF-Zeit		c02														0 min	30 min	0 min
Verzögerungszeit für Zuschaltung Verdichter 2		c05														0 sec	999 sec	0 sec
Verdichterrelais 1 schaltet im entgegengesetzten Wirksinn (NC-Funktion)		c30														0	1	0
																OFF	ON	OFF
Abauung																		
Abtaumethode (keine/EL/GAS/Sole (Brine))		d01														no	bri	EL
Abtau-Stoptemperatur		d02														0.0°C	25.0°C	6.0°C
Intervall zwischen Abtaustarts		d03														0 hours	240 hours	8 hours
Max. Abtaudauer		d04														0 min	180 min	45 min
Zeitverzögerung der Abtaueinleitung bei Start		d05														0 min	240 min	0 min
Abtropfzeit		d06														0 min	60 min	0 min
Verzögerung des Lüfterstarts nach der Abtaugung		d07														0 min	60 min	0 min
Lüfter-Starttemperatur		d08														-15.0°C	0.0°C	-5.0°C
Lüfter eingeschaltet während der Abtaugung 0: Gestoppt 1: Läuft 2: Läuft während Pump Down und Abtaugung		d09														0	2	1
Abtaufühler (0=Zeit, 1=S5, 2=S4)		d10														0	2	0
Pump down verzögerung		d16														0 min	60 min	0 min
Ablauf Verzögerung		d17														0 min	60 min	0 min
Max. Laufzeit der Kühlung zwischen zwei Abtaugungen		d18														0 hours	48 hours	0 hours
Bedarfsabtaugung - die S5 Temperatur überwacht den Eisansatz. An vernetzten Systemen mit zentraler Abtausteuern, wähle 20 K (=off)		d19														0.0 K	20.0 k	20.0 K
Verzögerung der Heißgasabtaugung		d23														0 min	60 min	0 min
Lüfter																		
Lüfterstop bei abgeschaltetem Verdichter		F01														no	yes	no
Verzögerung der Lüfterabschaltung		F02														0 min	30 min	0 min
Lüfterstop Temperatur (S5)		F04														-50.0°C	50.0°C	50.0°C
HACCP																		
Aktuelle Temperaturmessung für die HACCP-Funktion		h01																
Die letzte registrierte Spitzentemperatur		h10																
Wahl der Funktion und Fühler für die HACCP-Funktion. 0=keine HACCP-Funktion. 1= S4 wird benutzt (eventuell auch S3). 2=S5 wird benutzt		h11														0	2	0
Alarmgrenze für HACCP-Funktion		h12														-50.0°C	50.0°C	8.0°C
Zeitverzögerung für HACCP-Alarm		h13														0 min.	240 min.	30 min.
Signal für die HACCP-Funktion wählen. S4% (100%=S4, 0%=S3)		h14														0%	100%	100%
Echtzeituhr																		
Sechs Startzeitpunkte für Abtaugung. Einstellung in Stunden 0=Aus		t01-t06														0 timer	23 timer	0 timer
Sechs Startzeitpunkte für Abtaugung. Einstellung in Minuten 0=Aus		t11-t16														0 min	59 min	0 min
Uhr - Einstellung Stunden	***	t07														0 timer	23 timer	0 timer
Uhr - Einstellung Minuten	***	t08														0 min	59 min	0 min
Uhr - Einstellung des Datums	***	t45														1	31	1
Uhr - Einstellung des Monats	***	t46														1	12	1
Uhr - Einstellung des Jahrs	***	t47														0	99	0

Diverses														
		1	2	3	4	5	6	7	8	9	10			
Verzögerung des Ausgangssignales nach dem Anlauf	o01											0 s	600 s	5 s
Eingangssignal am DI1. Funktion: (0=wird nicht verwendet. 1=Status am DI1. 2=Türfunktion mit Alarm bei offen. 3=Türalarm bei offen. 4=Abtaustart (Puls-Signal). 5=Ext. Hauptschalter. 6=Nachtbetrieb. 7=Sollwert wechseln (r40 wird aktiviert). 8=Alarmfunktion bei geschlossen. 9=Alarmfunktion bei offen. 10=Möbelreinigung (Puls-Signal). 11=Zwangskühlung mit Heissgasabtauung	o02											0	11	0
Netzwerkadresse	o03											0	240	0
On/Off Wechselschalter (Service Pin Mitteilung) ACHTUNG! o61 muss vor o04 eingestellt werden	o04											OFF	ON	OFF
Zugangskode 1 (sämtliche Einstellungen)	o05											0	100	0
Angewandter Fühlertyp (Pt /PTC/NTC)	o06											Pt	ntc	Pt
Min. Schritte der Anzeige = 0.5 (normal 0.1 bei Pt Fühler)	o15											no	yes	no
Max Hold time nach koordinierte Abtauung	o16											0 min	60 min	20
Signal für Displayanzeige wählen. 54% (100%=S4, 0%=S3)	o17											0%	100%	100%
Eingangssignal am DI2. Funktion: (0=wird nicht verwendet.1=Status am DI2. 2=Türfunktion mit Alarm bei offen. 3=Türalarm bei offen. 4=Abtaustart (Puls-Signal). 5=Externer Hauptschalter. 6=Nachtbetrieb 7=Sollwert wechseln (r40 wird aktiviert). 8=Alarmfunktion bei geschlossen. 9=Alarmfunktion bei offen. 10=Möbelreinigung (Puls-Signal). 11=Zwangskühlung mit Heißgasabtauung. 12=koordinierte Abtauung)	o37											0	12	0
Konfiguration der Lichtfunktion (Relais 4) 1=An während Tagesbetrieb. 2=AN / AUS via Datenkommunikation. 3=ON folgt die DI-Funktion, wenn DI für Türfunktion oder Türalarm gewählt ist	o38											1	3	1
Aktivierung des Lichtrelais (nur wenn o38=2)	o39											OFF	ON	OFF
Rahmenheizung On-Zeit während Tagesbetrieb	o41											0%	100%	100
Rahmenheizung On-Zeit während Nachtbetrieb	o42											0%	100%	100
Rahmenheizung Periodenzeit (On Zeit + Off Zeit)	o43											6 min	60 min	10 min
Möbelreinigung. 0= Keine Reinigung. 1= Nur Lüfter. 2=Alle Ausgänge aus.	*** o46											0	2	0
Wahl des EL-Diagramms. Siehe Übersicht Seite 6.	* o61											1	10	1
Aktivierung der Voreinstellungen. Siehe Tabelle nächste Seite.	* o62											0	6	0
Zugangskode Ebene 2 (teilweiser Zugang)	*** o64											0	100	0
Gegenwärtige Einstellungen des Reglers auf ein Kopiermodul speichern. Speicherplatznummer auswählen.	o65											0	25	0
Ein Satz von Einstellungen vom "Copykey" (Kopiermodul) laden (vorher mit der Funktion o65 gespeichert)	o66											0	25	0
Die Werkseinstellungen des Reglers mit den aktuellen Einstellungen überschreiben.	o67											OFF	On	OFF
Service														
Statuscodes auf Seite 17	S0-S33													
Temperatur gemessen mit S5 Fühler	*** u09													
Status am DI1 Eingang. 1=geschlossen	u10													
Temperatur gemessen mit S3 Fühler	*** u12													
Status Nachtbetrieb (on oder off) 1=geschlossen	*** u13													
Temperatur gemessen mit S4 Fühler	*** u16													
Thermostattemperatur	u17													
Den momentanen Regelsollwert anzeigen	u28													
Status am DI2 Ausgang. 1=geschlossen	u37													
Temperaturanzeige auf dem Display	u56													
Gemessene Temperatur für den Alarmthermostaten	u57													
Status am Relais für Kühlung	** u58													
Status am Relais für Lüfter	** u59													
Status am Relais für Abtauung	** u60													
Status am Relais für Rahmenheizung	** u61													
Status am Relais für Alarm	** u62													
Status am Relais für Licht	** u63													
Status am Relais für Ventil in der Saugleitung	** u64													
Status am Relais für Verdichter 2	** u67													

- *) Lässt sich nur bei gestoppter Regelung einstellen (r12=0)
- **) Lässt sich manuell steuern, jedoch nur bei r12= -1
- ***) Mit Zugangskode2 wird der Zugang zu diesen Menüs begrenzt

Werkseinstellung
 Die Rückkehr zur Werkseinstellung lässt sich wie folgt vornehmen:
 - Die Spannungszufuhr zum Regler unterbrechen.
 - Beide Tasten gleichzeitig gedrückt halten und gleichzeitig die Spannungszufuhr wieder einstellen.

Hilfstabelle für Einstellungen (quick-setup)	Möbeln			Raum		
	Abtaustop über Zeit	Abtaustop über S5		Abtaustop über Zeit	Abtaustop über S5	
Voreinstellungen (o62)	1	2	3	4	5	6
Temperatur (SP)	4°C	2°C	-24°C	6°C	3°C	-22°C
Max. Temperatureinstellung (r02)	6°C	4°C	-22°C	8°C	5°C	-20°C
Min. Temperatureinstellung (r03)	2°C	0°C	-26°C	4°C	1°C	-24°C
Fühlersignal für den Thermostaten. S4% (r15)	100%			0%		
Alarmgrenze hoch (A13)	10°C	8°C	-15°C	10°C	8°C	-15°C
Alarmgrenze tief (A14)	-5°C	-5°C	-30°C	0°C	0°C	-30°C
Fühlersignal für Alarmfunktion. S4% (A36)	100%			0%		
Interval zwischen Abtaungen (d03)	6 h	6h	12h	8h	8h	12h
Abtaufühler : 0=Zeit, 1=S5, 2=S4 (d10)	0	1	1	0	1	1
DI1 Konfig. (o02)	Möbelreinigung (=10)			Türfunktion (=3)		
Fühlersignal für Displayanzeige. S4% (017)	100%			0%		

Übersteuerung

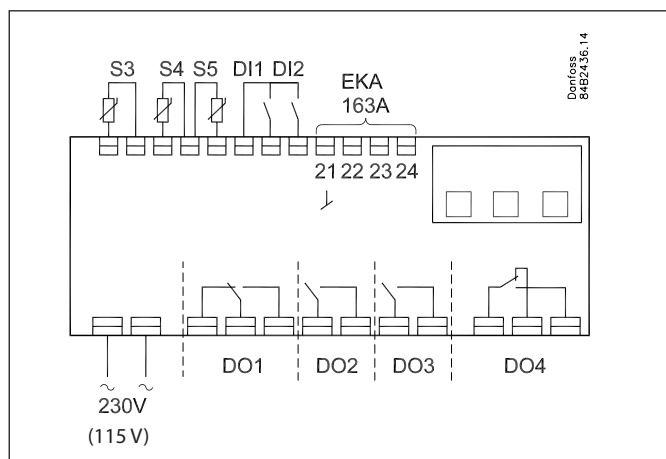
Der Regler enthält eine Reihe von Funktionen, die zusammen mit mit der Übersteuerungsfunktion im Master Gateway / Systemmanager benutzt werden kann.

Funktion durch Datenkommunikation	Funktionen, die im Übersteuerungsfunktion des Systemmanagers verwendet werden muss	Angewandte Parameter in AK-CC 210
Start der Abtaung	Abtaukontrolle Zeitplan	--- Def.start
Koordinierte Abtaung	Abtaukontrolle	--- HoldAfterDef u60 Def.relay
Nachtanhebung	Tag/Nachtsteuerung und Zeitplan	--- Night setbck
Lichtsteuerung	Tag/Nachtsteuerung und Zeitplan	o39 Light Remote

Bestellung

Typ		Funktion	Bestell.Nr.	
AK-CC 210		Kühlstellenregler ohne Datenkommunikation, aber vorbereitet für montage von ein Modul	230V	084B8520
			115V	084B8534
EKA 178A		Datenkommunikationsmodul MOD-BUS	084B8564	
EKA 179A		Datenkommunikationsmodul Lon RS 485	084B8565	
EKA 181A		Batterie- und Buzzermodul, der die Uhr bei länger dauernden Stromausfällen versorgt	084B8566	
EKA 181C		Batteriemodul, der die Uhr bei länger dauernden Stromausfällen versorgt	084B8577	
EKA 182A		Kopiermodul EKC - EKC	084B8567	
EKA 163A		Externes Display für AK-CC 210	084B8562	

Anschlüsse



Netzanschluss

230 VAC

Fühler

S3 und S4 sind Thermostatfühler.

Mit einer Einstellung wird festgelegt, ob entweder S3 oder S4 oder beide angewandt werden.

S5 ist der Abtaufühler und bei temperaturabhängiger Abtaung zu benutzen. S4 kann jedoch ebenfalls dieses Signal bereitstellen.

Digitale Ein/Aus-Signale

Bei geschlossenem Eingang wird eine Funktion aktiviert. Die betreffenden Funktionen sind in den Menüs o02 und o37 beschrieben.

Externes Display

Anschluss von Display Typ EKA 163A (EKA 164A).

Relais

Hierunter werden deren allgemeine Anwendungen beschrieben. Siehe auch Seite 6, wo die verschiedenen Anwendungen gezeigt werden.

DO1: Kühlung. Das Relais schließt, sobald gekühlt werden soll.

DO2: Abtaung. Das Relais schließt, wenn abgetaut wird.

DO3: Entweder für Lüfter oder Kühlung 2

Lüfter: Das Relais schließt, wenn die Lüfter betrieben werden sollen.

Kühlung 2: Das Relais schließt, wenn Kühlstufe 2 zugeschaltet sein soll.

DO4: Entweder für Alarm, Rahmenheizung, Beleuchtung oder Heißgasabtaung.

Alarm: Siehe Diagramm. Das Relais ist im Normalbetrieb angezogen und fällt in Alarmzuständen und wenn der Regler spannungslos ist, ab.

Rahmenheizung: Das Relais schließt, wenn die Rahmenheizung in Betrieb sein soll.

Beleuchtung: Das Relais schließt, wenn die Beleuchtung eingeschaltet sein soll.

Heißgasabtaung: Siehe Diagramm. Das Relais öffnet, wenn abgetaut wird.

Datenkommunikation

Der Regler wird in mehreren Ausführungen angeboten, in denen Datenkommunikation mit einem der folgenden Systeme möglich ist: MOD-Bus oder LON-RS485.

In Verbindung mit Datenkommunikation ist auf die korrekte Installation des Datenübertragungskabels zu achten.

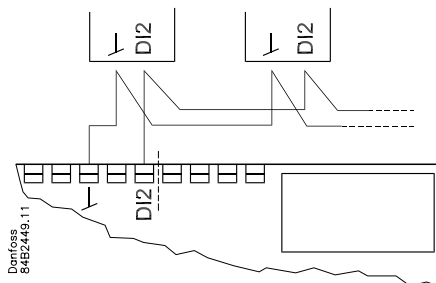
Siehe separate Dokumentation Nr. RC8AC...

Funkentstörung

Kabel zu Fühlern, DI-Eingängen und Datenkommunikation sind getrennt von anderen Elektrokabeln zu verlegen:

- Separate Kabelkanäle verwenden.
- Zwischen den Kabeln einen Abstand von mindestens 10 cm halten.
- Bei DI-Eingängen lange Kabel vermeiden.

Koordinierte Abtaung durch Leitungsverbindungen



Folgende Regler lassen sich auf diese Weise miteinander koppeln:

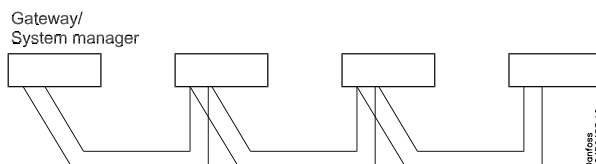
AK-CC 210, AK-CC 250, AK-CC 450,

AK-CC 550

Max. 10.

Die Kühlung wird wieder aufgenommen, wenn alle Regler das Abtausignal "freigegeben" haben.

Koordinierte Abtaung per Datenkommunikation.



Daten

Versorgungsspannung	230 V a.c. +10/-15 %, 2,5 VA, 50/60 Hz		
Fühler 3 Stück von entweder	Pt 1000 oder PTC (1000 Ohm / 25°C) oder NTC-M2020 (5000 Ohm / 25°C)		
Genauigkeit	Messbereich	-60 bis +99°C	
	Regler	±1 K unter -35°C ±0,5 K zwischen -35 bis +25°C ±1 K über +25°C	
	Pt 1000 Fühler	±0,3 K bei 0°C ±0,005 K pro Grad	
Display	LED, 3-Stellig		
Externes Display	EKA 163A		
Digitale Eingänge	Signal von Kontaktfunktionen Vergoldete Kontakte erforderlich. Kabel dürfen max. 15 m lang sein. Bei längerem Abstand Hilfsrelais benutzen.		
Anschlußleitung	Max. 1,5 mm ² für Schalttafelausführung		
Relais*		CE (250 V a.c.)	UL *** (240 V a.c.)
	DO1. Kühlung	10 (6) A	10 A Resistive 5FLA, 30LRA
	DO2. Abtauung	10 (6) A	10 A Resistive 5FLA, 30LRA
	DO3. Lüfter	6 (3) A	6 A Resistive 3FLA, 18LRA 131 VA Pilot duty
	DO4. Alarm	4 (1) A Min. 100 mA**	4 A Resistive 131 VA Pilot duty
Umgebungstemperatur	0 bis +55°C beim Betrieb		
	-40 bis +70°C beim Transport		
	20-80% rF, nicht kondensierend		
	Keine Stosseinwirkungen / Vibrationen		
Schutzart	IP 65 auf der Front. Tasten und Dichtung in die Front eingegossen.		
Gangreserve für die Uhr	4 Stunden		
Zulassungen	EU Niederspannungsrichtlinie und EMV Anforderungen für CE-Kennzeichnung werden eingehalten. LVD-geprüft gem. EN 60730-1 und EN 60730-2-9, A1, A2 EMC-geprüft gem. EN61000-6-3 und EN 61000-6-2		

* DO1 und DO2 sind 16 A Relais. DO3 und DO4 sind 8 A Relais. Max. Belastung darf nicht überschritten werden.

** Goldbelag sichert Schließfunktion bei geringen Kontaktbelastungen

*** UL-Zulassung auf 30000 schaltungen basierend.

