

Datablad

Pressostat

Type KP



KP pressostater beskytter køle- og luftkonditioneringsanlæg mod for lavt sugetryk eller for højt udgangstryk.

KP pressostater kan også anvendes til at starte og stoppe kølekompressorer og -ventilatorer i luftkølede kondensatorer.

En KP pressostat kan sluttes direkte til en 1-faset vekselstrømsmotor på op til ca. 2 kW eller installeres i styrekredsløbet i jævnstrømsmotorer og store vekselstrømsmotorer.

KP pressostater er forsynet med en énpolet dobbeltomskifter (SPDT). Omskifterens position bestemmes af pressostatens indstilling og trykket ved tilslutningen.

KP pressostater fås med IP30, IP44 eller IP55 kapslinger.

Egenskaber

- Ultrakort preltid takket være snap-funktion (reducerer slid til et minimum og øger pålideligheden).
- Manuel udkoblingsfunktion (elektrisk kontaktfunktion) kan testes uden anvendelse af værktøj.
- KP 6, KP 7 og KP 17 med fail-safe dobbelt bælglement.
- Modstandsdygtig over for vibrationer og stød.
- Kompakt konstruktion.
- Helsvejst bælglement.
- Høj driftsikkerhed både elektronisk og mekanisk.

Godkendelser

CE mærket i henhold til:
 – Lavspændingsdirektivet 2006/95/EF
 (EN 60947-1, EN 60947-4-1, EN 60947-5-1)
 – Trykudstyrsdirektivet 97/23/EF, kategori IV
 (EN 12263):
 KP 1, KP 2, KP 6, KP 7 og KP 17

Underwriters Laboratories Inc.,
 UL listed China Compulsory Certificate, CCC

Skibsgodkendelser

Germanischer Lloyd, GL
 Det Norske Veritas, DNV
 Registro Italiano Navale, RINA

Bureau Veritas, BV
 Lloyd's Register, LR
 Russian Maritime Register of Shipping, RMRS

Tekniske data

| | | |
|---|------------------------------|--|
| Omgivelsestemperatur | | -40 til +65 °C (+80 °C i max. 2 timer). |
| Omgivelsestemperatur (PED-godkendte enheder) | | -25 til +65 °C (+80 °C i max. 2 timer). |
| Max. arbejdstryk | | LP: PS/MWP = 17 bar |
| | | HP: PS/MWP = 35 bar |
| | | KP 6 PS/MWP = 46,5 bar |
| Max. prøvetryk | | LP: Pe = 20 bar |
| | | HP: Pe = 35 bar |
| | | KP 6 Pe = 46,5 bar |
| Kontaktbelastning | Vekselstrøm | AC1 = 16 A, 400 V AC3 = 16 A, 400 V AC15 = 10 A, 400 V |
| | Jævnstrøm | DC13 = 12 W, 220 V stiv ledning |
| Kabelmål | fast/snoet | 0,75-2,5 mm ² |
| | flexibel ledn. uden koresvøb | 0,7-2,5 mm ² |
| | flexibel ledn. med koresvøb | 0,5-1,5 mm ² |
| Tilslutningskabler | | max. 2 Nm |
| Nominel impulsspænding | | 4 kV |
| Renhedsgrad | | 3 |
| Kortslutningsbeskyttelse, sikring | | 16 A |
| Isolationsspænding | | 400 V |
| Kapsling | | IP30/IP44/IP55 |

Kontaktsystemer

| Lavtryk (LP) | | Højtryk (HP) | | | |
|-------------------------|--|-------------------------------|--|--------------------|--|
| | | | | | |
| Dobbeltryk (LP/HP) | | Dobbeltryk (LP/HP) | | Dobbeltryk (HP/HP) | |
| <p>SPDT + LP-signal</p> | | <p>SPDT + LP- + HP-signal</p> | | <p>SPST</p> | |

Tekniske data
(fortsat)
Kabeltilslutning

Kabelforskrunding til Ø6-14-mm kabler. En Pg 13.5 kabelforskrunding kan også anvendes til kabler med 6-14 mm i diameter.
 Til kabler med Ø8-16 mm kan der anvendes en standard Pg 16 kabelforskrunding.

KP pressostater med automatisk reset leveres med topdæksel. Ved KP pressostater med manuel reset skal topdækslet bestilles separat (**best.nr. 060-109766** til enkeltpressostater og **best.nr. 060-109866** til dobbeltpressostater).

Kapsling

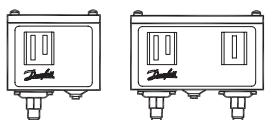
IP30 i henhold til EN 60529/IEC 60529
 IP30 opnår man, når KP monteres uden topdæksel på en jævn overflade eller et fladt beslag. Beslaget skal fastgøres på apparatet, således at alle ubrugte huller er dækket.

IP55 i henhold til EN 60529/IEC 60529
 IP55 opnår man, når KP monteres i en IP55-kapsling (**best.nr. 060-033066** til enkeltpressostater og **best.nr. 060-035066** til dobbeltpressostater).
 IP55-kapslinger skal bestilles separat.

IP44 i henhold til EN 60529/IEC 60529
 IP44 opnår man, når KP monteres med topdæksel på en jævn overflade eller et fladt beslag. Beslaget skal fastgøres på apparatet, således at alle ubrugte huller er dækket.

Medieberørte materialer

| Type | Materiale |
|--|---|
| KP 1, KP 2, KP 5, KP 6, KP 7, KP 15 og KP 17 | Tinbronze, nr. CW452K, EN 1652 |
| | Nikkelbelagt automatstål, nr. 1.0737/1.0718, EN 10277 |
| Kun KP 1A, KP 5A, KP 6, KP 7A og KP 15A | Rustfast stål 18/8, nr. 1.4306, EN 10088-2 |
| | Automatstål, nr. 1.0737, EN 10277 |
| | Kolddeformeret stål, nr. 1.0338, EN 10139 |
| | Stål, nr. 1.0308, EN 10305 |
| | Automatstål, nr. 1.0715, EN 10277 |
| | Automatstål, nr. 1.0718, EN 10277 |
| | Aluminium, nr. AW-3005, EN 573 |

Bestilling


Til HCFC-kølemidler og ikke-brændbare HFC-kølemidler

| Tryk | Type | Lavtryk (LP) | | Højtryk (HP) | | Reset | | Kontaktsystem | Best.nr. | | |
|---------|--------------|---------------------------------|-----------------------|---------------------------------|-----------------------|---------------------|---------------------|---------------------------|-----------------------------------|--|--------------------------------------|
| | | Regulerings- område [bar] | Differens Δp [bar] | Regulerings- område [bar] | Differens Δp [bar] | Lavt tryk LP | Højt tryk HP | | Tilslutning | | |
| | | | | | | | | | 1/4 inch 6 mm flare | 1/4 inch ODF loddetilslut- ning | 6 mm ODF loddetilslut- ning |
| Lavt | KP 1 | -0,2-7,5 | 0,7-4,0 | — | — | Auto | — | SPDT | 060-110166 ³⁾ | 060-111266 ³⁾ | 060-111066 ³⁾ |
| Lavt | KP 1 | -0,2-7,5 | 0,7-4,0 | — | — | Auto | — | SPDT | 060-114166 ¹⁾³⁾ | — | — |
| Lavt | KP 1 | -0,9-7,0 | 0,7 | — | — | Man. (min.) | — | SPDT | 060-110366 | 060-111166 | 060-110966 |
| Lavt | KP 2 | -0,2-5,0 | 0,4-1,5 | — | — | Auto | — | SPDT | 060-112066 ³⁾ | — | 060-112366 ³⁾ |
| Højt | KP 5 | — | — | 8-32 | 1,8-6,0 | — | Auto | SPDT | 060-117166 ³⁾ | 060-117966 ³⁾ | 060-117766 ³⁾ |
| Højt | KP 5 | — | — | 8-32 | 3 | — | Man. (max.) | SPDT | 060-117366 | 060-118066 | 060-117866 |
| Dobbelt | KP 15 | -0,2-7,5 | 0,7-4,0 | 8-32 | 4 | Auto | Auto | SPDT + LP-signal | 060-124166 ³⁾ | 060-125466 ³⁾ | — |
| Dobbelt | KP 15 | -0,2-7,5 | 0,7-4,0 | 8-32 | 4 | Auto | Man. (max.) | SPDT + LP-signal | 060-124366 | — | — |
| Dobbelt | KP 15 | -0,2-7,5 | 0,7-4,0 | 8-32 | 4 | Auto | Man. (max.) | SPDT + LP-signal | 060-114866 ¹⁾ | — | — |
| Dobbelt | KP 15 | -0,9-7,0 | 0,7 | 8-32 | 4 | Man. (min.) | Man. (max.) | SPDT + LP-signal | 060-124566 | — | — |
| Dobbelt | KP 15 | -0,9-7,0 | 0,7 | 8-32 | 4 | Konv. ²⁾ | Konv. ²⁾ | SPDT + LP-signal | 060-126166 | — | — |
| Dobbelt | KP 15 | -0,2-7,5 | 0,7-4,0 | 8-32 | 4 | Auto | Auto | SPDT + LP- + HP-signal | 060-126566 ³⁾ | 060-129966 ³⁾ | — |
| Dobbelt | KP 15 | -0,2-7,5 | 0,7-4,0 | 8-32 | 4 | Auto | Man. (max.) | SPDT + LP- + HP-signal | 060-126466 | 060-128466 | — |
| Dobbelt | KP 15 | -0,2-7,5 | 0,7-4,0 | 8-32 | 4 | Konv. ²⁾ | Konv. ²⁾ | SPDT + LP- + HP-signal | 060-115466 ³⁾ | 060-001066 ³⁾ | — |
| Dobbelt | KP 15 | -0,9-7,0 | 0,7 | 8-32 | 4 | Konv. ²⁾ | Konv. ²⁾ | SPDT + LP- + HP-signal | 060-122066 | — | — |

Til R717, HCFC-kølemidler og ikke-brændbare HFC-kølemidler

| Tryk | Type | Lavtryk (LP) | | Højtryk (HP) | | Reset | | Kontaktsystem | Best.nr. | |
|---------|---------------|---------------------------------|-----------------------|---------------------------------|-----------------------|---------------------|---------------------|---------------------------|-------------------|-----------------------------------|
| | | Regulerings- område [bar] | Differens Δp [bar] | Regulerings- område [bar] | Differens Δp [bar] | Lavt tryk LP | Højt tryk HP | | Tilslutning | |
| | | | | | | | | | M10 × 0,75 | 1 m kap. rør med M10 × 0,75 |
| Lavt | KP 1A | -0,2-7,5 | 0,7-4,0 | — | — | Auto | — | SPDT | 060-116266 | 060-116066 ³⁾ |
| Lavt | KP 1A | -0,9-7,0 | 0,7 | — | — | Man. (min.) | — | SPDT | — | 060-116166 |
| Højt | KP 5A | — | — | 8-32 | 1,8-6,0 | — | Auto | SPDT | — | 060-123066 ³⁾ |
| Højt | KP 5A | — | — | 8-32 | 3 | — | Man. (max.) | SPDT | 060-115366 | 060-123166 |
| Dobbelt | KP 15A | -0,2-7,5 | 0,7-4,0 | 8-32 | 4 | Auto | Auto | SPDT + LP- + HP-signal | 060-129566 | 060-129366 ³⁾ |
| Dobbelt | KP 15A | -0,2-7,5 | 0,7-4,0 | 8-32 | 4 | Auto | Man. (max.) | SPDT + LP- + HP-signal | 060-129666 | 060-129466 |
| Dobbelt | KP 15A | -0,9-7,0 | 0,7 | 8-32 | 4 | Konv. ²⁾ | Konv. ²⁾ | SPDT + LP-signal | — | 060-128366 |

¹⁾ Pressostater med guldbelagte kontakter

²⁾ Konv.: valgfri automatisk eller manual reset

³⁾ Kapsling IP44

Pressostater godkendt i henhold til PED 97/23/EF; EN 12263

Til HCFC-kølemidler og ikke-brændbare HFC-kølemidler

| Tryk | Type ¹⁾ | Lavtryk (LP) | | Højtryk (HP) | | Reset | | Kontaktsystem | Best.nr. | |
|---------|--------------------|----------------------------|-------------------------------|----------------------------|-------------------------------|-----------------|----------------------------|---------------------------|-------------------------------------|----------------------------------|
| | | Reguleringsområde [bar] | Differens Δp [bar] | Reguleringsområde [bar] | Differens Δp [bar] | Lavt tryk LP | Højt tryk HP | | Tilslutning | |
| | | | | | | | | | $\frac{1}{4}$ inch 6 mm flare | 6 mm ODF- loddetilslutning |
| Lavt | KP 1 | -0,2-7,5 | 0,7-4,0 | — | — | Auto | — | SPDT | 060-110166 ²⁾ | 060-111066 ²⁾ |
| Lavt | KP 1 | -0,9-7 | 0,7 | — | — | Man. (min.) | — | SPDT | 060-110366 | 060-110966 |
| Lavt | KP 2 | -0,2-5 | 0,4-1,5 | — | — | Auto | — | SPDT | 060-112066 ²⁾ | 060-112366 ²⁾ |
| Højt | KP 6W | — | — | 8-42 | 4-10 | — | Auto | SPDT | 060-519066 ²⁾ | — |
| Højt | KP 6B | — | — | 8-42 | 4 | — | Man. (max.) | SPDT | 060-519166 | — |
| Højt | KP 7W | — | — | 8-32 | 4-10 | — | Auto | SPDT | 060-119066 ²⁾ | 060-120366 ²⁾ |
| Højt | KP 7B | — | — | 8-32 | 4 | — | Man. (max.) | SPDT | 060-119166 | — |
| Højt | KP 7S | — | — | 8-32 | 4 | — | Man. (max.) | SPDT | 060-119266 ²⁾ | — |
| Dobbelt | KP 7BS | — | — | 8-32 | 4 | — | Man. (max.) Man. (max.) | SPST | 060-120066 | — |
| Dobbelt | KP 17W | -0,2-7,5 | 0,7-4 | 8-32 | 4 | Auto | Auto | SPDT + LP- + HP-signal | 060-127566 ²⁾ | 060-127666 ²⁾ |
| Dobbelt | KP 17W | -0,2-7,5 | 0,7-4 | 8-32 | 4 | Auto | Auto | SPDT + LP- signal | 060-126766 ²⁾ | — |
| Dobbelt | KP 17B | -0,2-7,5 | 0,7-4 | 8-32 | 4 | Auto | Man. (max.) | SPDT | 060-126866 | 060-127466 |
| Dobbelt | KP 17WB | -0,2-7,5 | 0,7-4 | 8-32 | 4 | Auto | Konv. ⁴⁾ | SPDT + LP- + HP-signal | 060-539766 ²⁾³⁾ | — |

Til R717, HCFC-kølemidler og ikke-brændbare HFC-kølemidler

| Tryk | Type | Lavtryk (LP) | | Højtryk (HP) | | Reset | | Kontaktsystem | Best.nr. | |
|---------|----------------|----------------------------|-------------------------------|----------------------------|-------------------------------|-----------------|-----------------|---------------|-------------------|-----------------------------------|
| | | Reguleringsområde [bar] | Differens Δp [bar] | Reguleringsområde [bar] | Differens Δp [bar] | Lavt tryk LP | Højt tryk HP | | Tilslutning | |
| | | | | | | | | | M10 x 0,75 | 1 m kap. rør med M10 x 0,75 |
| Lavt | KP 1A | -0,2-7,5 | 0,7-4,0 | — | — | Auto | — | SPDT | 060-116266 | 060-116066 ²⁾ |
| Lavt | KP 1A | 0,9-7 | Fast 0,7 | — | — | Man. (min.) | — | SPDT | — | 060-116166 |
| Dobbelt | KP 7ABS | — | — | 8-32 | Fast 4 | Man. (max.) | Man. (max.) | SPST | — | 060-120566 |

¹⁾ W = PSH (pressostat), B = PZH (pressostat med udv. reset),

S = PZHH (pressostat med indv. reset)

²⁾ Kapsling IP44

³⁾ Fabriksindstilling: LP-side Reguleringsområde 1 bar Pe. Diff. 1 bar; HP-side:

Reguleringsområde 18 bar Pe. Diff. 4 bar, fast

⁴⁾ Konv.: valgfri automatisk eller manual reset

Pressostatindstilling med konvertibel reset

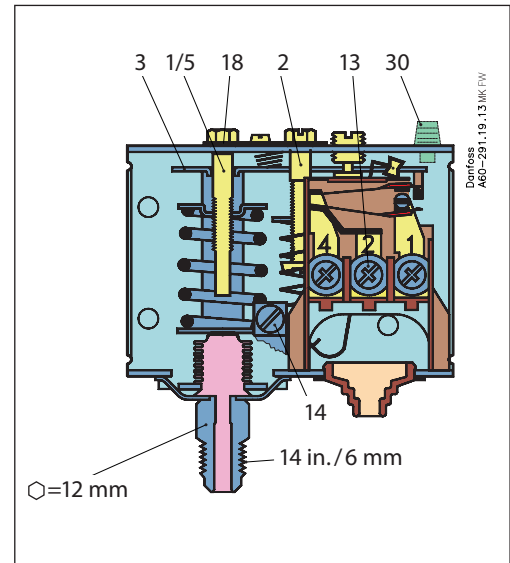
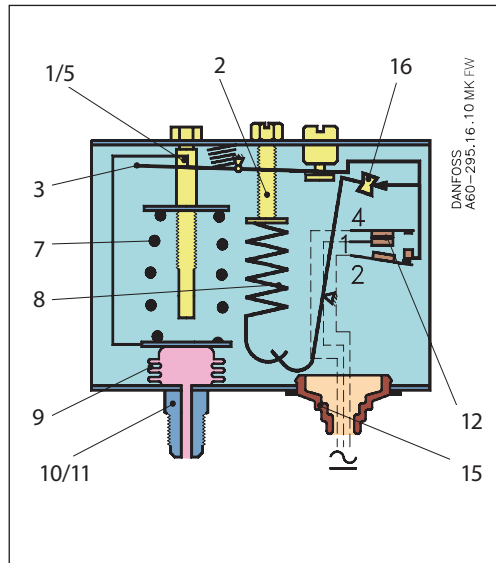
| | | | | |
|------------------|----------------------------|------------------|------------------|------------------|
| | | | | |
| Lavt tryk | Manuel reset ¹⁾ | Automatisk reset | Automatisk reset | Manuel reset |
| Højt tryk | Manuel reset ¹⁾ | Manuel reset | Automatisk reset | Automatisk reset |

¹⁾ Fabriksindstilling

Design/funktion

Pressostat, type KP

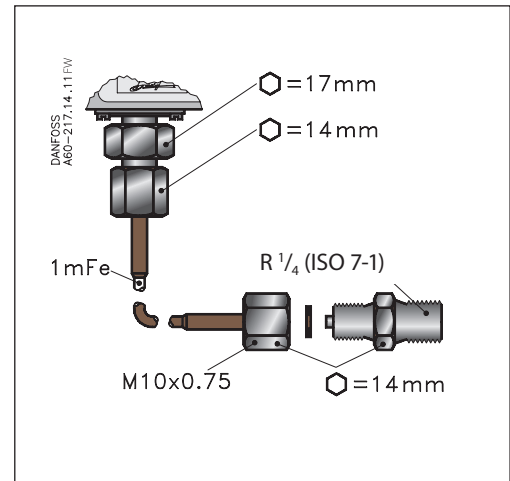
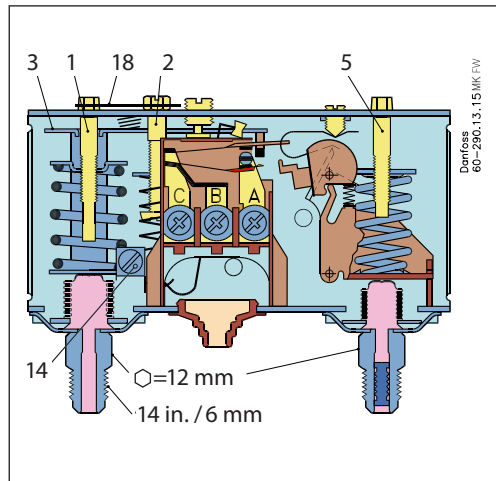
KP 1, KP 2, KP 5



KP 15

Kapillarrør til KP 1A, KP 5A og KP 15A

- 1 Lavtryksindstillingsspindel, LP
- 2 Differensindstillingsspindel, LP
- 3 Hovedarm
- 5 Højtryksindstillingsspindel, HP
- 7 Hovedfjeder
- 8 Differensfjeder
- 9 Bælgelementer
- 10 Tilslutningsstuds, LP
- 11 Tilslutningsstuds, HP
- 12 Kontakt
- 13 Klemmer
- 14 Jordklemme
- 15 Kabelgennemføring
- 16 Tumling
- 18 Låseplade
- 30 Resetknop



KP er konstrueret således, at kontaktsystemet har en snap-funktion. Bælgelementet bevæges kun, når ind- eller udkoblingsværdien er nået.

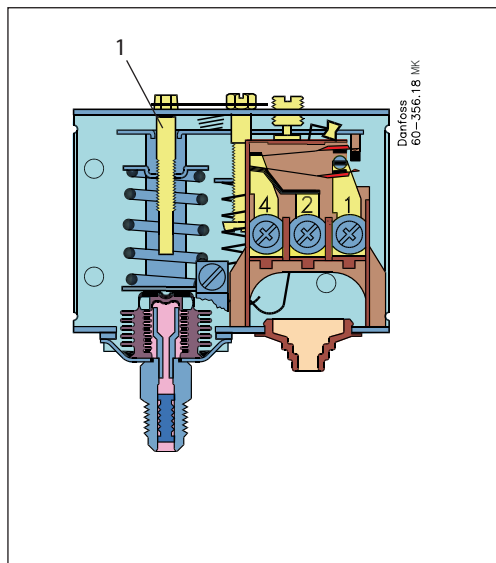
Bælgelementerne tilsluttes anlæggets lav- eller højtryksside via tilslutning (10) eller (11).

KP pressostatens konstruktion giver følgende fordele:

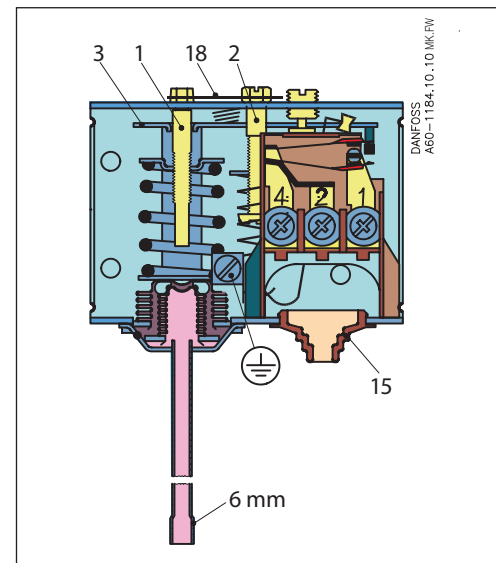
- høj kontaktbelastning
- ultrakort preltid
- stor pulsationsikkerhed
- vibrationsikkerhed på op til 4 g i området 0-1000 Hz
- lang mekanisk og elektrisk levetid.

Design
(fortsat)

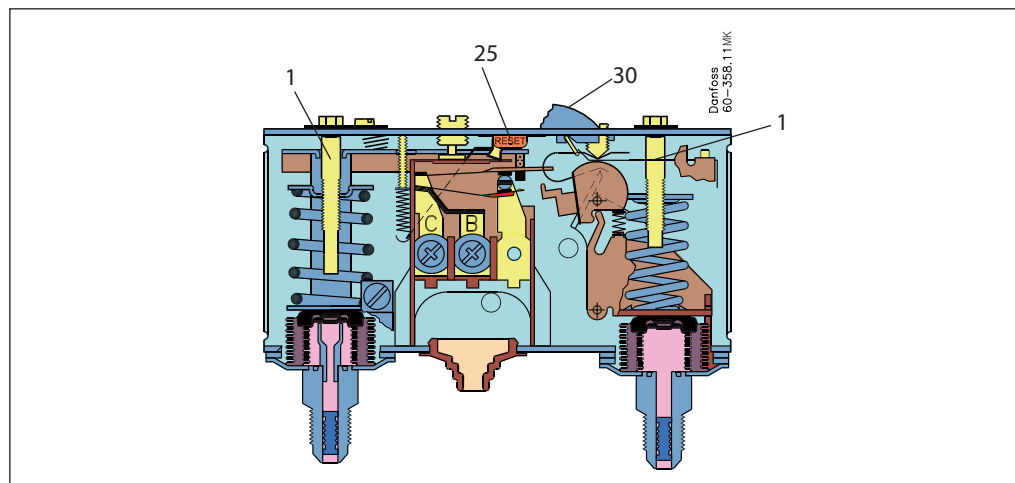
KP 7W, flare



KP 7W, loddetilslutning



KP 7BS



- 1 Trykindstillingsspindel
- 2 Differensindstillingsspindel
- 3 Hovedarm
- 15 Kabelgennemføring
- 18 Låseplade
- 25 Indvendig resetarm
- 30 Udvendig resetknap

KP 1, KP 1A, KP 2, KP 6, KP 6A, KP 7 og KP 17 enheder med betegnelsen W, B eller S er testet og godkendt af TÜV, Rheinland, Tyskland i henhold til EN 12263.

KP6, KP6A, KP7 og KP17 er forsynet med dobbelt bælg: en ydre bælg og en reguleringsbælg. Når trykket i anlægget overskrider den indstillede værdi, vil KP pressostaten automatisk stoppe anlægget. Det dobbelte bælgssystem hindrer, at anlæggets fyldning går tabt ved bælgbrud.

Ved brud på den indre bælg falder brydetrykket til ca. 1/3 af den indstillede værdi. Herved stoppes kølekompressoren.

Ved brud på den ydre bælg falder brydetrykket til ca. 3 bar under den indstillede værdi. Herved aktiveres fejlsikret (Failsafe) funktion.

Udførelser med betegnelsen W eller AW genindkobler automatisk, når trykket er faldet til den indstillede værdi minus differensen.

Udførelser med betegnelsen B eller AB kan genindkobles manuelt med den udvendige resetknap, når trykket på KP1 er steget til 0,7 bar over den indstillede værdi, og trykket på KP6 og KP7 er faldet til 4 bar under den indstillede værdi.

Udførelser med betegnelsen S eller AS kan genindkobles manuelt med den indvendige resetarm, når trykket er faldet til 4 bar under den indstillede værdi.

Alle KP pressostater, inkl. de PED-godkendte, er uafhængige af ændringer i omgivelsestemperaturen ved pressostathuset. Derfor holdes det indstillede brydetryk og differensen konstant, så længe de tilladte omgivelsestemperaturer ikke overskrides.

Terminologi

Reset

1. Manuel reset (min./max.)
Enheder med manuel reset kan kun genindsættes i drift ved aktivering af resetknappen.
2. Automatisk reset
Enheder med automatisk reset genindsættes automatisk i drift efter stop.
3. Konvertibel reset:
Enheder med konvertibel reset kan aktiveres ved manuel og/eller automatisk reset.

Tilladeligt driftstryk

Det tilladelige driftstryk er det af sikkerhedsgrunde fastlagte tryk, der må forekomme i et køleanlæg – eller armatur.

Prøvetryk

Prøvetryk er det tryk, som anvendes ved styrkeprøver og/eller tæthedsprøver på køleanlæg eller enkeltdele af anlæg. Prøvetryk betegnes P_e .

Snap-funktion

Der opretholdes en høj kontaktkraft, indtil smækket uigenkaldeligt er startet. Den tid, hvor kontaktkraften tilnærmelsesvis er 0, er herved begrænset til ganske få millisekunder. Der kan derfor ikke opstå kontakthop, lige før udkoblingspunktet, f.eks. på grund af små rystelser. Kontaktsystemer med snap-funktion vil skifte, også selv om der under indkoblingen er dannet mikrosvejsninger mellem kontakterne. Under udkoblingen frembringes en stor kraft, der adskiller kontakterne. Herved rives alle svejsninger omgående over. Enhedens udkoblingspunkt bliver således meget nøjagtigt og helt uafhængigt af belastningsstrømmens størrelse.

Indstilling

Pressostater med automatisk reset – LP

Indstil LP-starttrykket på CUT-IN-skalaen (områdeskalaen). Én omdrejning af lavtryksspindelen ~ 0,7 bar. Indstil LP-differensen på DIFF-skalaen. Én omdrejning af differensspindelen ~ 0,15 bar. LP-stoptrykket er lig med LP-starttrykket minus differensen.

Bemærk!

LP-stoptrykket skal ligge over absolut vakuum ($p_e = -1$ bar).

Hvis kølekompressoren ikke vil stoppe ved lavt stoptryk, skal det kontrolleres, om differensen er indstillet til en for høj værdi!

Pressostater med automatisk reset – HP

Indstil HP-trykket på CUT-OUT-skalaen. Én omdrejning af højtryksspindelen ~ 2,3 bar. Indstil HP-differensen på DIFF-skalaen. Én omdrejning af differensspindelen ~ 0,3 bar. HP-starttrykket er lig med LP-stoptrykket minus differensen.

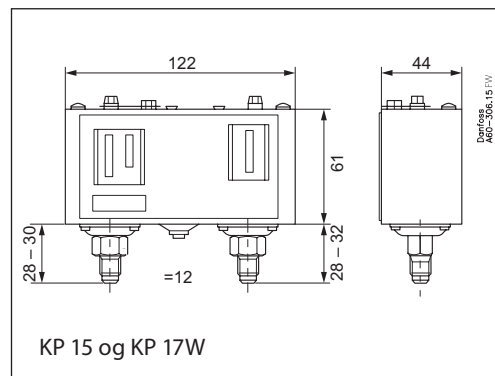
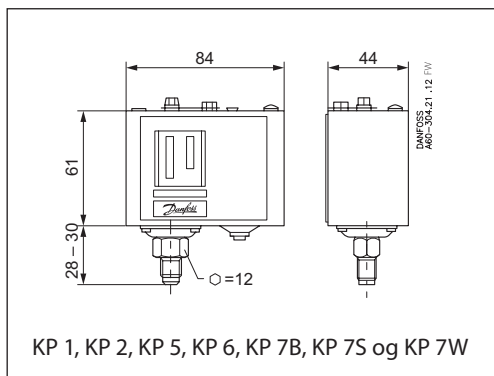
Kontrollér altid start- og stoptrykket for både LP- og HP-siden med et manometer.

Pressostater med manuel reset

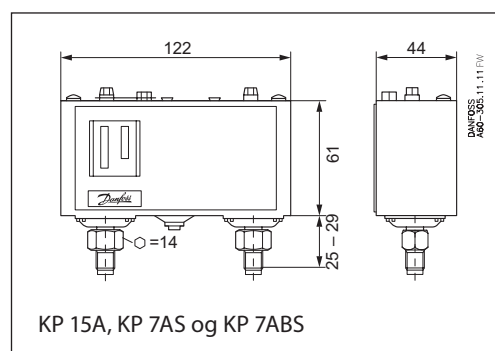
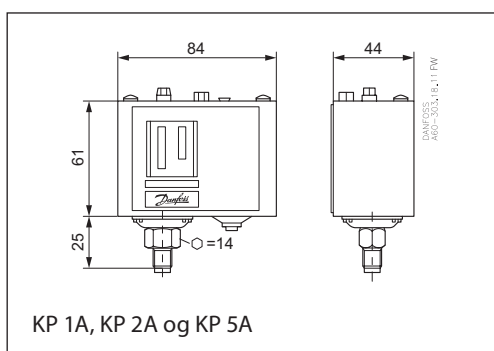
Indstil stoptrykket på CUT-OUT skalaen (områdeskalaen). Lavtrykspressostater kan resettes manuelt, når trykket svarer til stoptrykket plus differensen. Højtrykspressostater kan resettes manuelt, når trykket svarer til stoptrykket minus differensen.

Mål [mm] og vægt [kg]

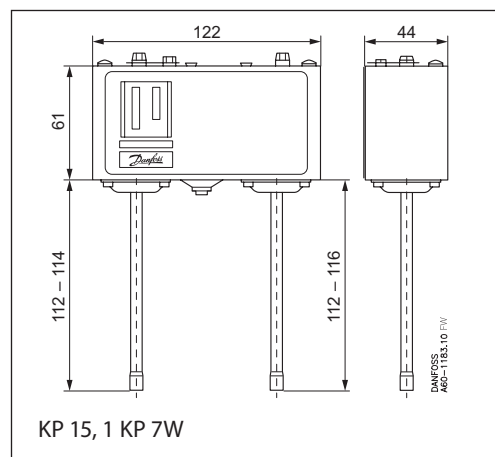
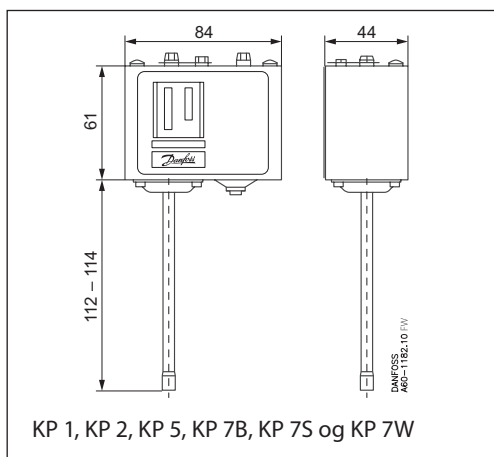
Pressostater med flaretilslutning



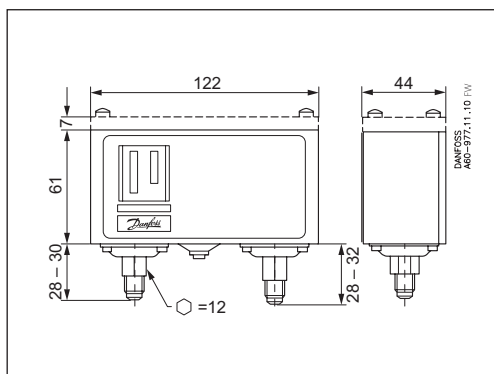
M10 x 0,75-tilslutning



Loddetilslutning



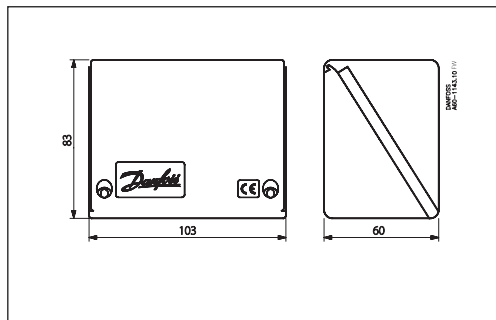
KP med topdæksel



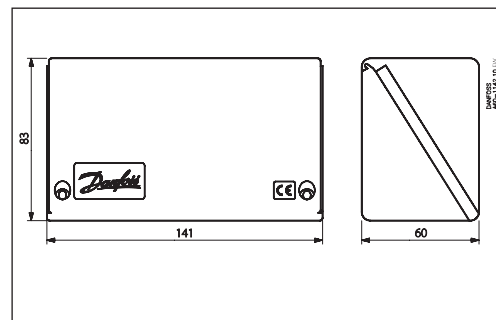
Nettovægt
 KP 1, KP 2, KP 5 og KP 7: ca. 0,3 kg
 KP 15, KP 17 og KP 7BS: ca. 0,5 kg
 KP 1A og KP 5A: ca. 0,3 kg
 KP 15A og KP 7ABS: ca. 0,5 kg

Mål [mm] og vægt [kg]
(fortsat)

IP55-kapsling



IP55-kapsling til dobbeltudførelser



Svejsenippel til KP-A

