

Gateway AKA 241, AKA 243 og AKA 244

Indhold

Systemoversigt	3
Tekniske data	4
Tilslutningsmuligheder	4
Data	5
Mål	6
Montering	6
Funktion i de fire gatewaytyper	7
Bestilling	7
Tilslutning	8
DANBUS	8
LON	9
DI1, DI2, DO1 og DO2	9
Printer	9
Manuel alarmruteskift	10
Alarmrelæ	10
Batteri	10
PC, Modem eller server tilslutning	11
Funktionsbeskrivelse	13
DANBUSS information	13
Kommunikationskontrol	14
Urfunktion	14
Automatisk opsætning af AKC'ernes alarmfunktion	14
Alarmhåndtering	14
AKA Alarmskema	17
Printerfunktion	18
Dataopsamling i mastergatewayen	19
Modem-tilslutning	20
MSS server tilslutning	20
AKA overstyringsfunktion	21
Betjening	23
Princip	23
Betjening via AKA 21	23
Betjening via Systemsoftware type AKM	24
Adgangsbegrænsning	24
Nøgleordsfunktion	24
Printerfunktion	24
Indstillinger	25
Generelt	25
GATEWAY Code. Adgangsbillede	26
Time setting. Urfunktion	27
Configuration. Adgangskoder og displayvisning	28
System address & GWtype Systemadresse og gateway type	29
Communication setup. Opsætning af kommunikationen	30
Appendiks	33
Rutning	33
Gentagelsesrutiner ved alarmhåndtering	37
Så meget fylder en dataopsamling	38
Terminologi	39
Menuoversigt AKA 241	40
Menuoversigt AKA 243/244	41

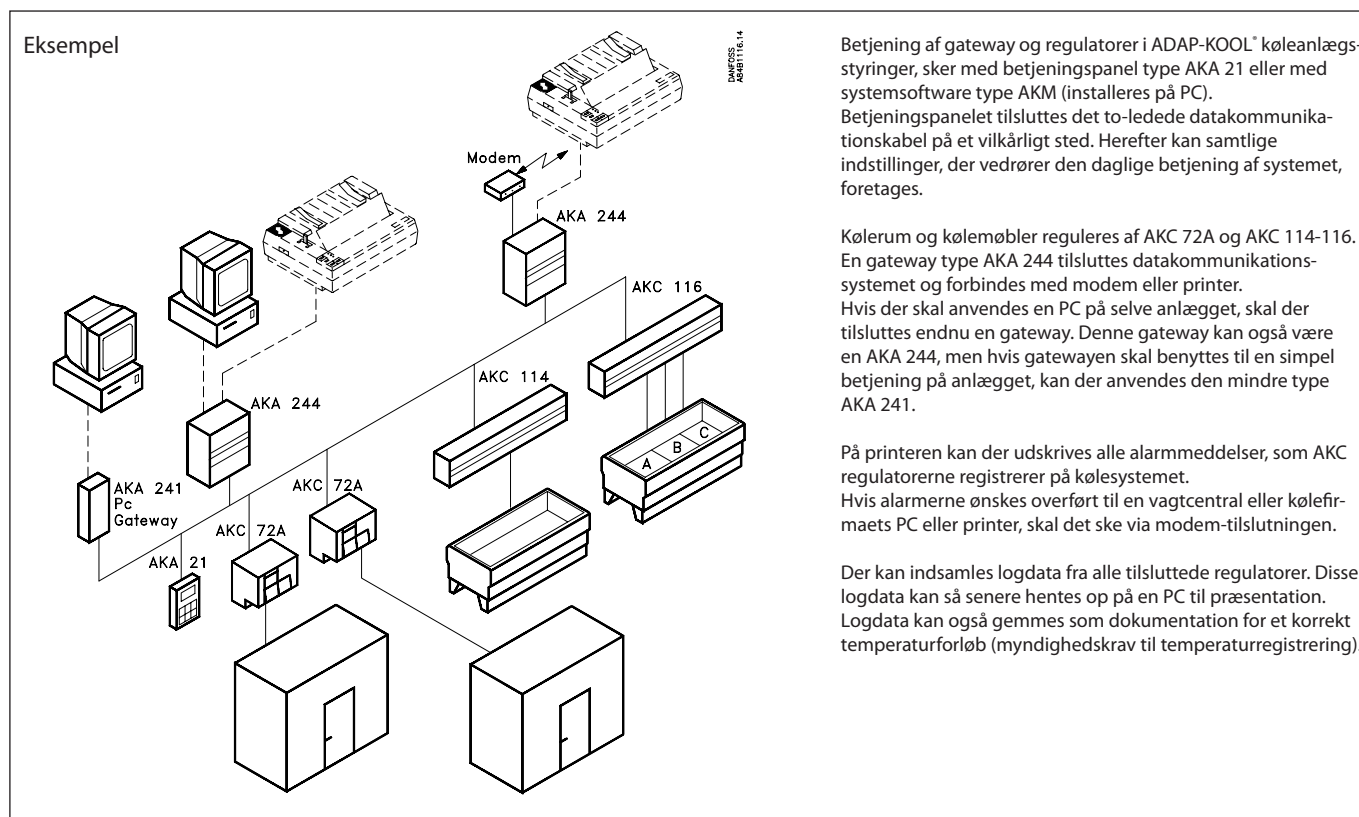
Systemoversigt

Princip

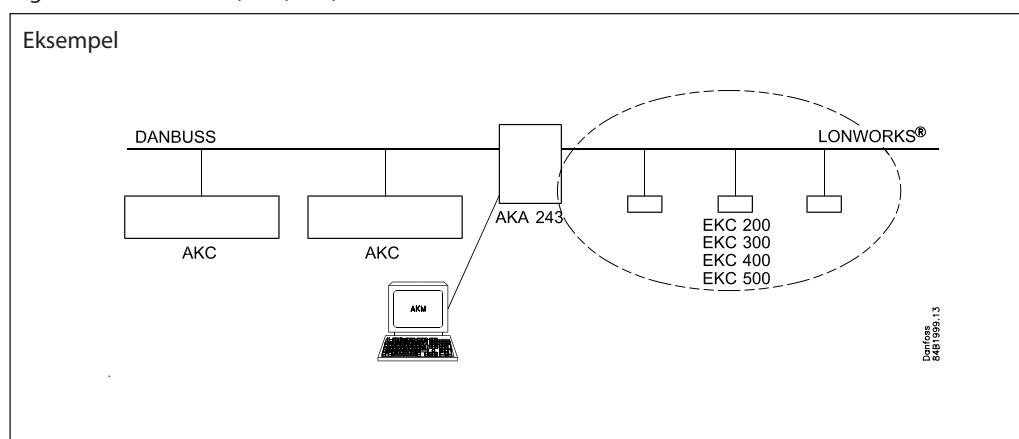
Gateway type AKA 241, AKA 243 og AKA 244 er systemkomponenter til anvendelse sammen med regulatorer i ADAP-KOOL® Køleanlægsstyringer. Anvendelsen gør det muligt at opbygge komplekse styresystemer med alarmovervågning og data-logning på decentrale køleanlæg.

Alle regulatorer i serien AKC er forbundet i et to-leder datakommunikationssystem, der er registreret under navnet DANBUSS Datakommunikationssystem.

En Gateway er den kommunikationsenhed, der skal benyttes når datakommunikationssystemet skal tilsluttes en PC, en printer, en TCP/IP server eller et modem.

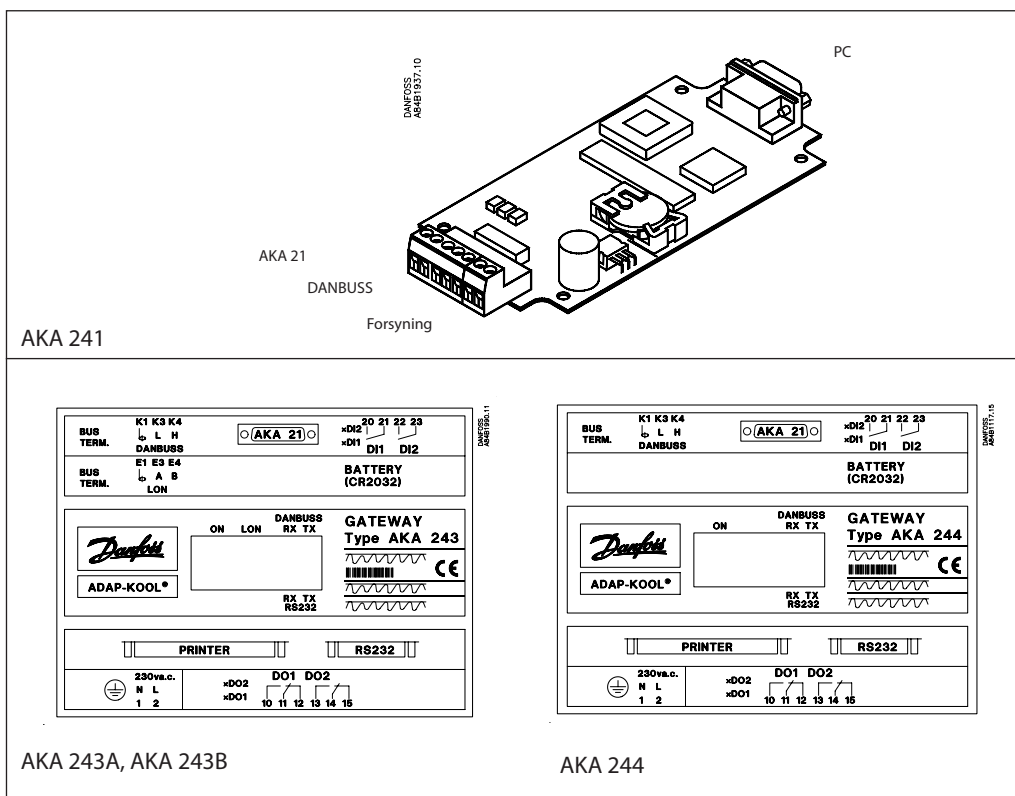


De samme funktioner kan udføres med gateway type AKA 243, men her er der også mulighed for at kommunikere med andre regulatorer via udgangen LonWorks®. Primært vil udgangen blive tilsluttet regulatorer fra EKC 200, 300, 400, 500 eller AK2 serien.



Tekniske data

Tilslutningsmuligheder



AKA 21

Ved opsætning tilsluttes AKA 21 til bl. a. indstilling af adressen.

DANBUSS

Her forbindes en DANBUSS tilslutning fra et af de øvrige apparater i systemet.

Indgangen er galvanisk adskilt fra det øvrige kredsløb.

Ved en AKA 243 skal DANBUSS adressen indstilles fra 61 til 125.

Ved en AKA 244 kan adressen være fra 1 - 125.

LON (kun AKA 243)

Her tilsluttes datakommunikationen til regulatorer, der har en LONWORKS® - FTT10 eller RS 485 snitflade (fx EKC 200, 300, 400, 500 eller AK2 regulatorer). Tilslutningen er beskrevet i et separat dokument med litteraturnummer RC.8A.C.

På denne indgang skal de tilsluttede EKC-regulatorer have adresser fra 1 - 60, og AK2 regulatorer 1-10.

RS 232 / PC / TCP/IP

Anvendes til tilslutning af en PC, et modem eller en TCP/IP server. Kun én af dem kan tilsluttes. Med en indstilling i gatewayen defineres hvilken.

Printer

Her tilsluttes en printer.

Kun printere med parallelt interface kan anvendes.

De to relæudgange DO1 og DO2 og de to indgange DI1 og DI2 er her i manualen beskrevet med den hyppigst anvendte funktion. Hvis du vil bruge en indgang eller en udgang anderledes, kan den omkonfigureres. For at gøre dette skal Systemsoftware type AKM anvendes. Se AKM manualen.

Relæudgange (DO1, DO2)

AKA 243/244 er forsynet med 2 relæudgange (SPDT).

Udgangen DO1 benyttes ved Modemtilslutning eller TCP/IP tilslutning. Via relæudgangen tilsluttes forsyningsspændingen til modemmet eller TCP/IP serveren.

Udgangen DO2 kan anvendes til at sende et fælles alarmsignal til eksternt udstyr. (DO2 aktiveres i 2 minutter, når alarmhandleren i mastergatewayen (adresse 125) modtager en alarmmeddelelse med status 1 fra en regulator).

Ved anvendelsen af alarmrøtningsfunktionen er det muligt at vælge DO2 aktiv eller ikke aktiv indenfor bestemte tidsperioder (se afsnittet "AKA Alarmskema").

On/off indgange (DI1, DI2)

AKA 243/244 er udstyret med 2 on/off indgange.

Indgangen DI1 benyttes til printerens papirfunktion. DI1 tilsluttes en kontaktfunktion, der betjenes, når papiret i printeren er på plads.

Indgangen DI2 anvendes til manuel skift imellem "standard" og "specielle alarmdestinationer" i forbindelse med udvidet alarmrutning i AKA 243/244 (se afsnittet "AKA Alarmskema").

Lysdioder

- For hver kommunikationsport (RS 232 og DANBUSS) er der to lysdioder (LED), en for sende og en for modtage. Dioderne lyser, når der kommunikeres på porten.

- ON/OFF indgangenes og relæudgangenes status vises også med lysdioder.

- Der er en lysdiode for Power ON

- AKA 243 har også en lysdiode for LON-kommunikationen.

Data

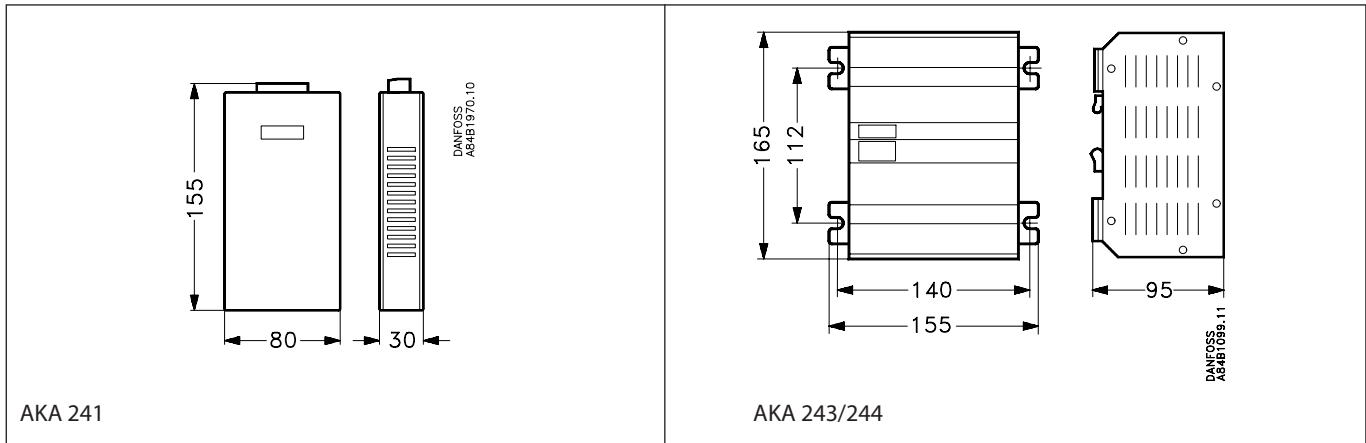
AKA 241

Forsyningsspænding	9 - 12 V a.c. eller d.c. -10/+15%		
Effektforbrug	2,5 VA		
Forsyning af AKA 21	Max. 1 time		
Omgivelsestemperatur	Under drift	Uden kapsling	0 til +45°C
		Med kapsling	0 til +35°C
	Under transport		-40 til +70°C
Fugtighed	10 / 90% RH		
Kapsling	IP 00		
Immunitet	EN 50082-1 Normative krav		
Udstråling	EN 50081-1 Normative krav		
Datasikring ved strømafbrydelse	Backup af RAM i ca. 1 år		

AKA 243/244

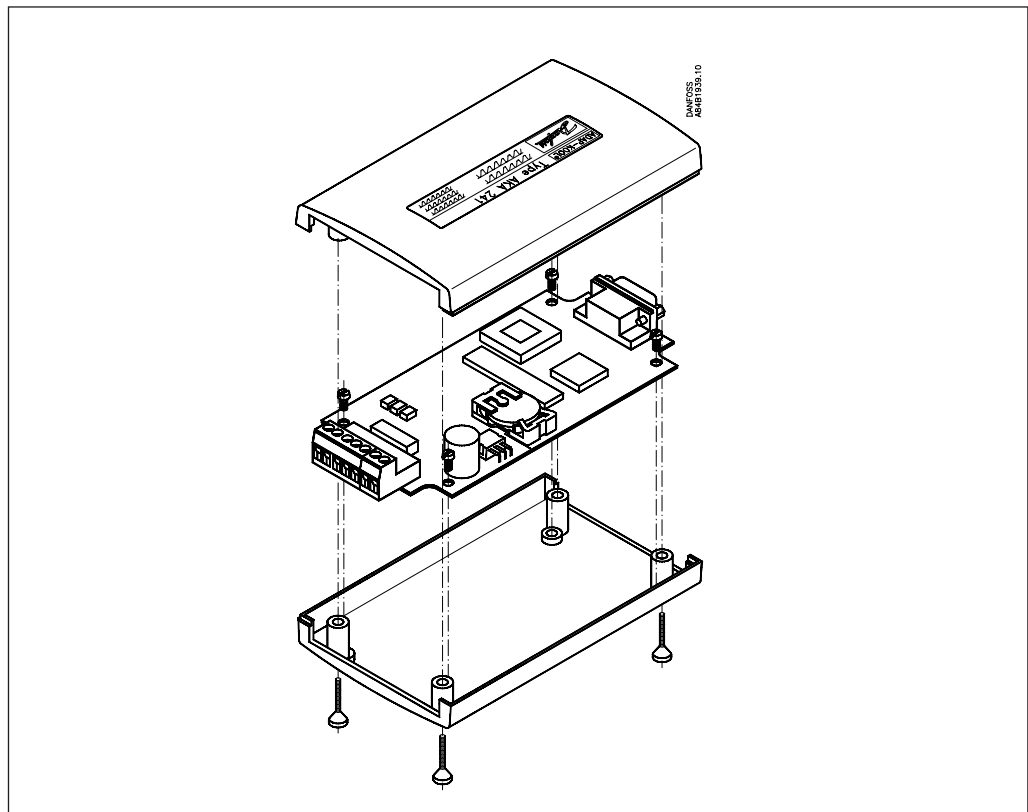
Forsyningsspænding	230 V a.c. -15/+10% 50/60 Hz	
Effektforbrug	4 VA	
Relæudgange	Max. kontaktbelastning	1 A / 230 V omsk
Digitale indgange	Tomgangsspænding	>12 V d.c.
	Kortslutningsstrøm	>15 mA, <50 mA
	Skifteniveau off:	< 2 V
	Skifteniveau on:	> 6 V
Omgivelsestemperatur	Under drift	0 til +55°C
	Under transport	-40 til +70°C
Fugtighed	10 til 90% RH	
Kapsling	IP 00	
Immunitet	EN 50082-1 Normative krav	
Udstråling	EN 50081-1 Normative krav	
Datasikring ved strømafbrydelse	Backup af RAM i ca.1 år	

Mål



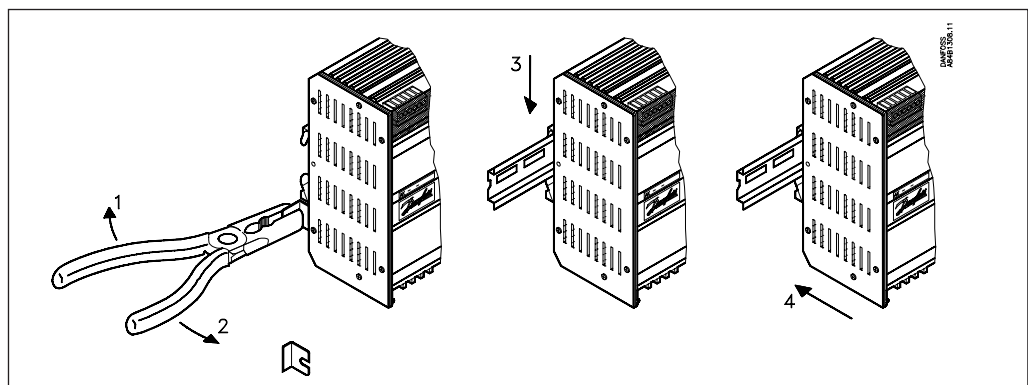
Montering

AKA 241 leveres med en kapsling.



AKA 243/244

Kapslingen kan skrues fast på en plade ved brug af skruebeslagene, eller den kan monteres på en DIN-skinne. Ved DIN-skinnemontage skal skruebeslagene brækkes af.



Funktion i de fire gateway-typer

Gatewayen findes i fire udgaver, hvor den ordinære udgave indeholder alle funktioner, medens den mere simple udgave kun indeholder de få funktioner, der skal til, for at den kan være bindeledet imellem en PC og et net af regulatorer fra ADAP-KOOL® Køleanlægsstyringer. Den ordinære gateway kan indstilles, så der enten kan tilsluttes en PC, et modem eller en TCP/IP server. Den tredje og fjerde udgave er yderligere monteret med LON datakommunikation.

Tilslutning/Funktion	Type				Se mere på side
	PC gateway type AKA 241	Gateway type AKA 244	Gateway type AKA 243A	Gateway type AKA 243B	
Tilslutning:					
PC	x	x	x	x	11
Modem		x	x	x	12
TCP/IP server		x	x	x	12
DANBUSS	x	x	x	x	8
LON FTT10			x		9
LON RS 485				x	9
Printer		x	x	x	9
Batteribackup	x	x	x	x	10
AKA 21	max. 1 time	x	x	x	8
Funktion:					
Kommunikationskontrol		x	x	x	14
Kommunikationskontrol uden alarmafsendelse	x				14
Urfunktion	x	x	x	x	14
Automatisk opsætning af AKC'ernes alarmfunktion		x	x	x	14
Alarmhåndtering		x	x	x	14
Alarmmodtager		x	x	x	15
Alarmliste		x	x	x	16
Alarmstatus		x	x	x	16
AKA Alarmskema		x	x	x	17
Printerfunktion		x	x	x	18
Dataopsamling		x	x	x	19
Modem, PC eller TCP/IP-tilslutning		x	x	x	20
AKA overstyringsfunktion		x	x	x	21
Betjening via system-software type AKM / AK Monitor	x	x	x	x	23
Adgangsbegrænsning	x	x	x	x	28
Nøgleordsfunktion	x	x	x	x	28

Bestilling

Type	Specifikation	Antal	Bestillingsnummer
AKA 241	PC-gateway	1 stk.	084B2262
AKA 243A	Gateway	1 stk.	084B2265
AKA 243B	Gateway	1 stk.	084B2266
AKA 244	Gateway	1 stk.	084B2260

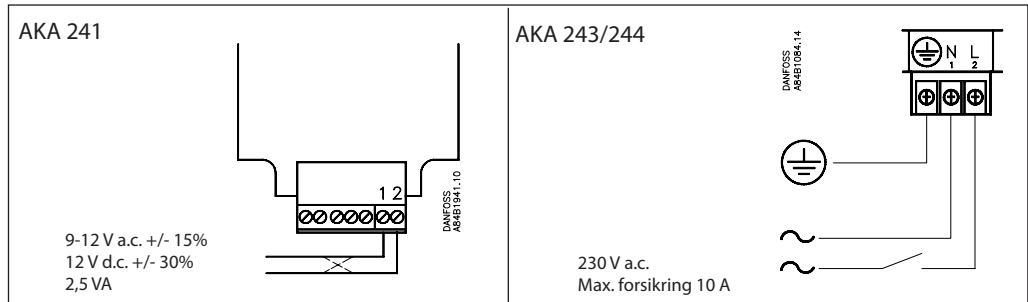
Kabler

Forbindelse imellem	Stik	Længde	Bestillingsnummer
PC og Gateway	9 pol - 9 pol	3 m	084B2094
	9 pol - 25 pol	3 m	084B2096
PC og Lantronix MSS server	9 pol - 25 pol	3 m	084B2098
Lantronix MSS server og Gateway			

(se evt. fig. side 11 og 12)

Tilslutning

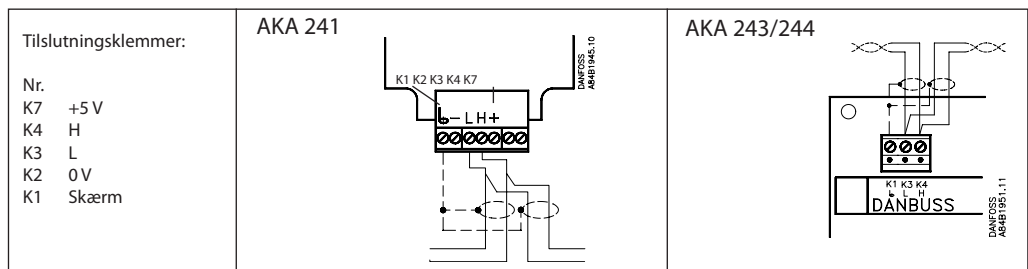
Forsyningsspænding



AKA 243 og AKA 244 skal altid monteres med jordforbindelse. Dette skal ske af hensyn til person-sikkerhed og støjimmunitet.

DANBUSS

Datakommunikationskablet

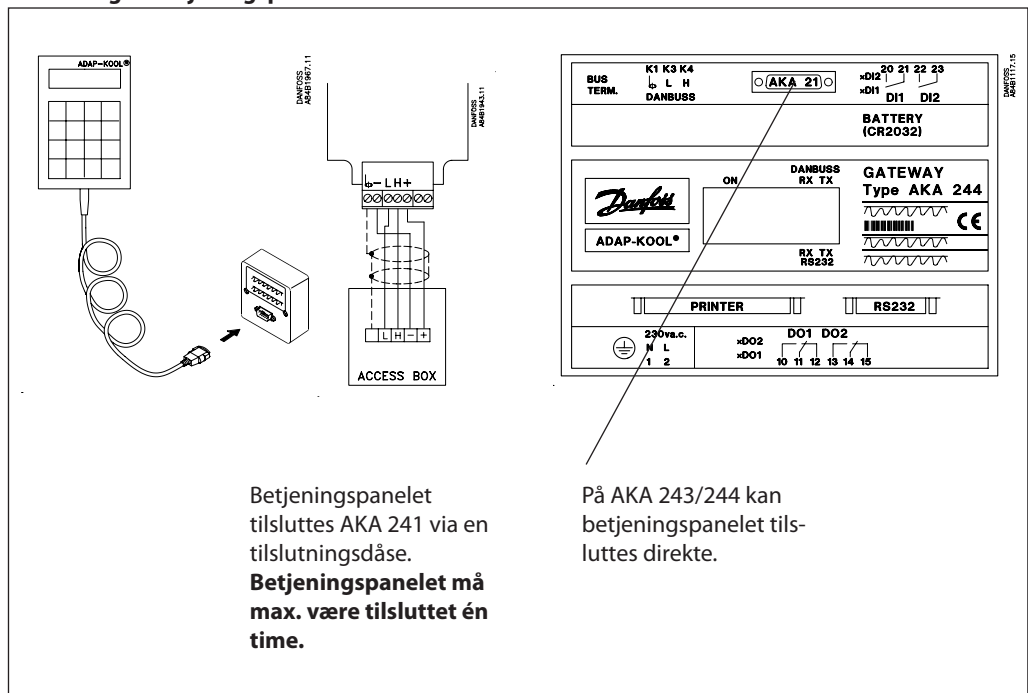


Generelt forbindes datakommunikationen fra regulator til regulator, så L forbindes til L, og H forbindes til H. **Kablet skal være parsnoet og med skærm.**

NB!

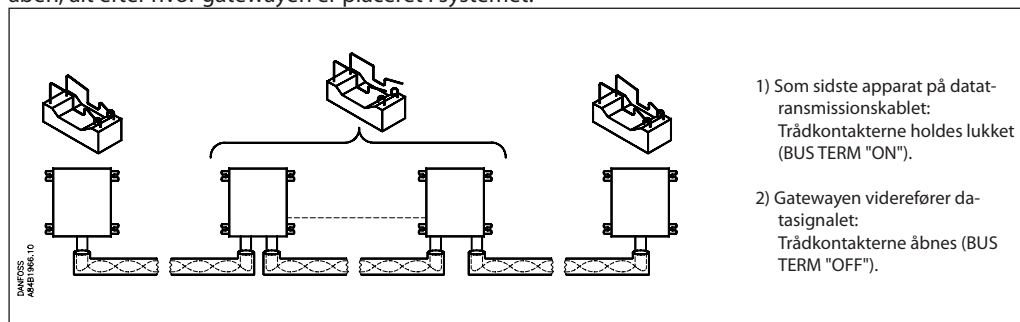
Vedrørende installering af Datakommunikationskablet henvises til speciallitteratur nr. RC.0X.A.

Tilslutning af betjeningspanel



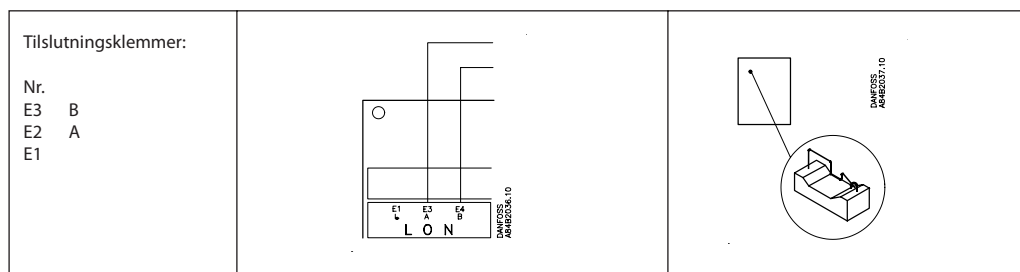
Terminering

For at opnå korrekt datatransmission skal datatransmissionskablet termineres. På printet ved siden af DANBUSS tilslutningen er der to trådkontakter, der enten skal være lukket eller åben, alt efter hvor gatewayen er placeret i systemet.



LON

Kun AKA 243A og AKA 243B:



Tilslutningen er en LonWorks[®] snitflade. AKA 243A = FTT 10. AKA 243B = RS 485.

Se separat litteratur RC.8A.C.

Terminering: Trådkontakten skal lukkes.

DI1, DI2, DO1 og DO2

De to relæudgange DO1 og DO2 og de to indgange DI1 og DI2 er her i manualen beskrevet med den hyppigst anvendte funktion. Hvis du vil bruge en indgang eller en udgang anderledes, kan den om-konfigureres. For at gøre dette skal Systemsoftware type AKM anvendes. Se AKM manualen.

Advarsel! DO1 og DO2 må ikke tilsluttes lavspænding på den ene udgang og højspænding på den anden udgang. Begge skal have samme spændingsniveau.

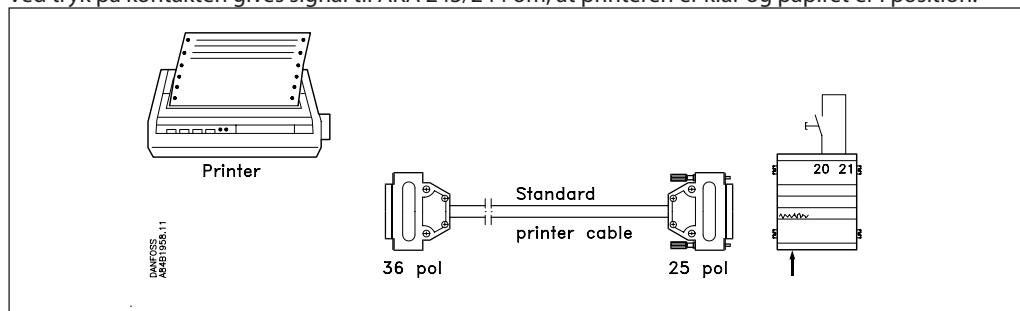
Printer

Printerporten på AKA 243/244 er lagt ud som en parallel printerport. Et almindeligt parallelt printerkabel anvendes til tilslutningen.

Der kan tilsluttes en EPSON kompatibel matrix printer.

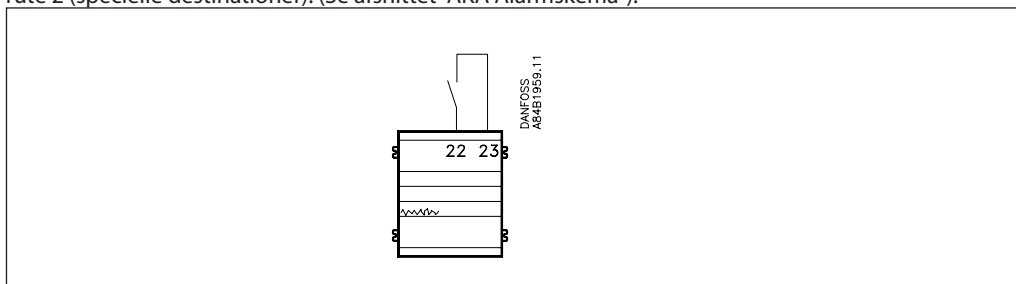
On/off indgangen DI1 tilsluttes en trykkontakt (pulstryk med fjederretur).

Ved tryk på kontakten gives signal til AKA 243/244 om, at printeren er klar og papiret er i position.



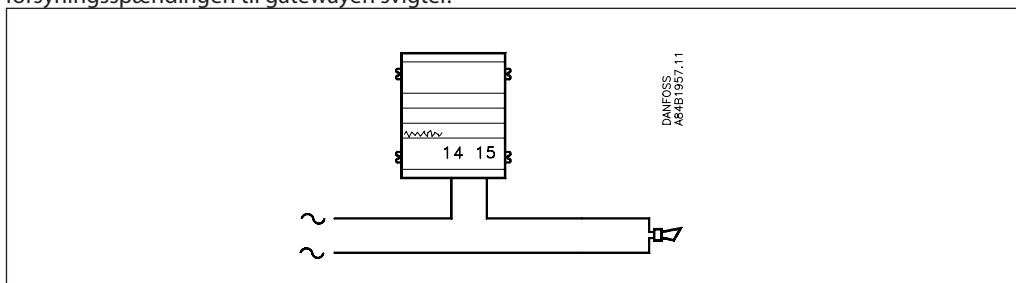
Manuel alarmruteskift

På AKA 243/244 kan der skiftes manuelt imellem to forskellige alarmruter.
On/off indgangen DI2 kan tilsluttes en kontaktfunktion. Når DI2 indgangen sluttes, rutes alarmerne via rute 2 (specielle destinationer). (Se afsnittet "AKA Alarmskema").



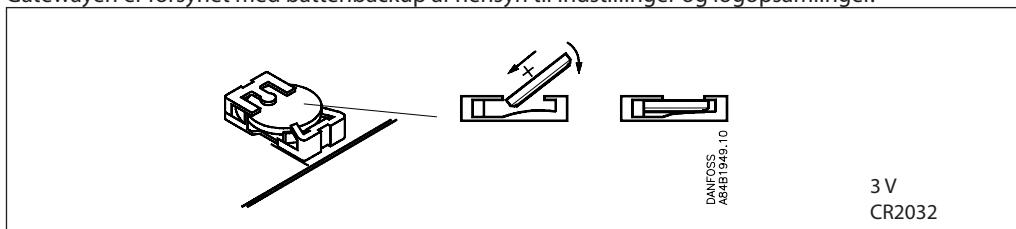
Alarmrelæ

På AKA 243/244 kan udgangen DO2 anvendes til tilslutning af en alarmfunktion.
Der er forbindelse imellem klemme 13 og 14, når der er spænding på gatewayen, og der ikke er alarm. Denne forbindelse brydes i 2 min., når der modtages en alarm med status 1 fra en regulator, eller hvis forsyningsspændingen til gatewayen svigter.



Batteri

Gatewayen er forsynet med batteribackup af hensyn til indstillinger og logopsamlinger.



Når batteriet trænger til at blive skiftet i en AKA 243 eller 244, vil der blive sendt en alarmmeddelelse.

Ved batteriskift er det vigtigt, at forsyningsspændingen ikke fjernes fra gatewayen.
Hvis både batteri og forsyningsspænding fjernes på samme tid, vil uopsætning, logopsætninger, opsamlede logdata, masterreguleringsopsætninger og evt. EKC installationsdata gå tabt.

PC, Modem eller server tilslutning

På AKA 241 kan der tilsluttes en PC til RS232-stikket.

På AKA 243/244 kan der tilsluttes en PC, et Modem eller en TCP/IP server til RS232-stikket. En indstilling i gatewayen bestemmer anvendelsen.

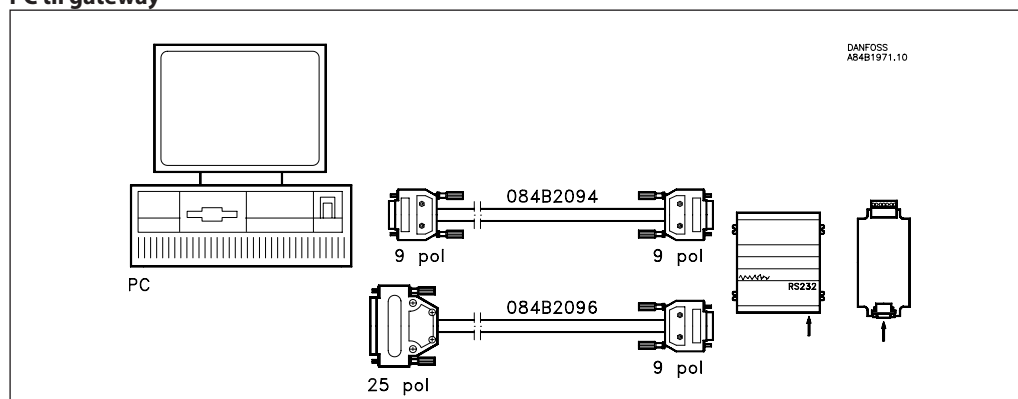
Advarsel!

For ikke at ødelægge udgangen på PC'en, modemmet eller serveren skal der tages følgende forhåndsregler:

- Korrekt jordtilslutning til AKA 243/244.

- Afbryde forsyningsspændingen til gatewayen og PC'en / Modemet / Serveren, når kablet monteres og demonteres.

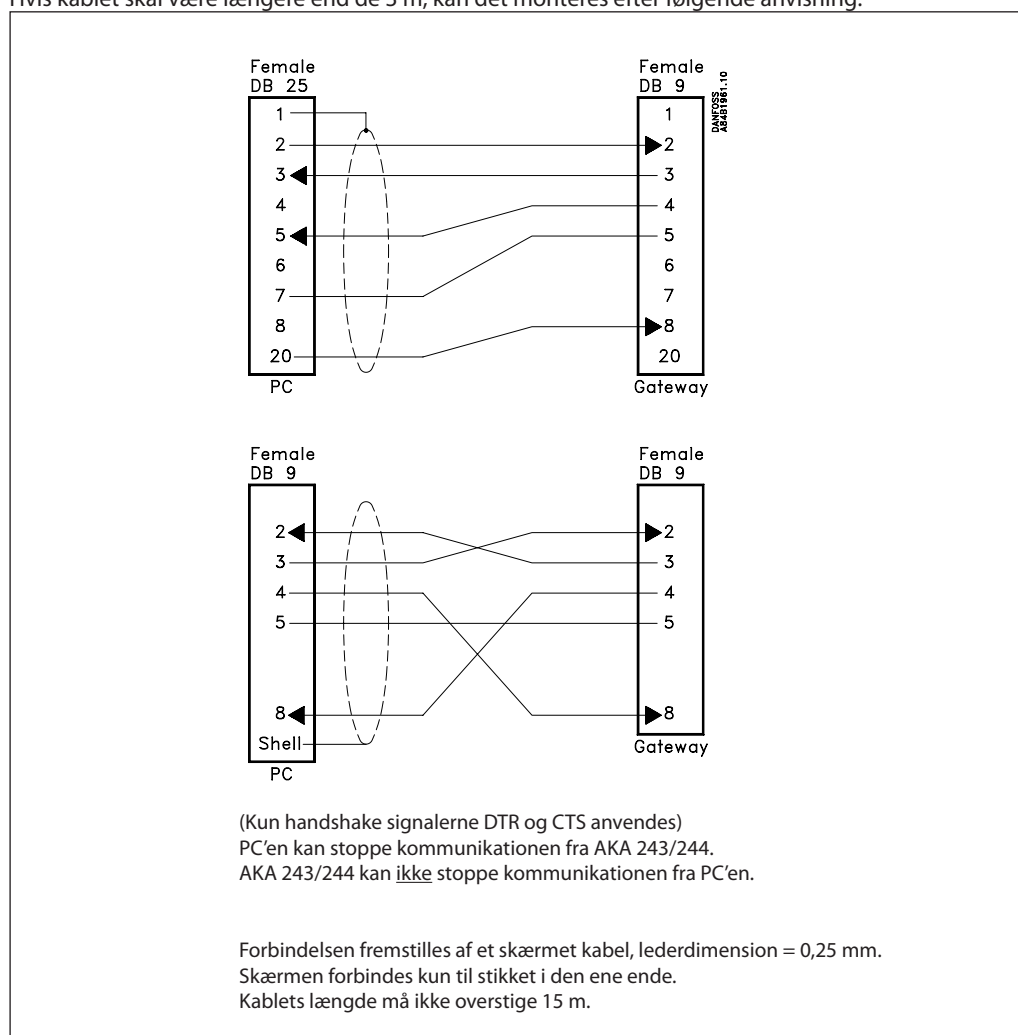
PC til gateway



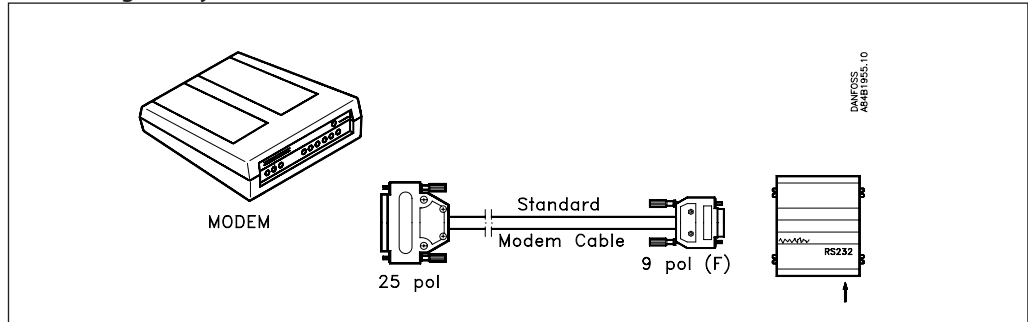
Undersøg om PC'en har et 9-polet eller et 25-polet stik til denne tilslutning.

Et 3 m kabel med monterede stik kan leveres. Se bestilling.

Hvis kablet skal være længere end de 3 m, kan det monteres efter følgende anvisning:



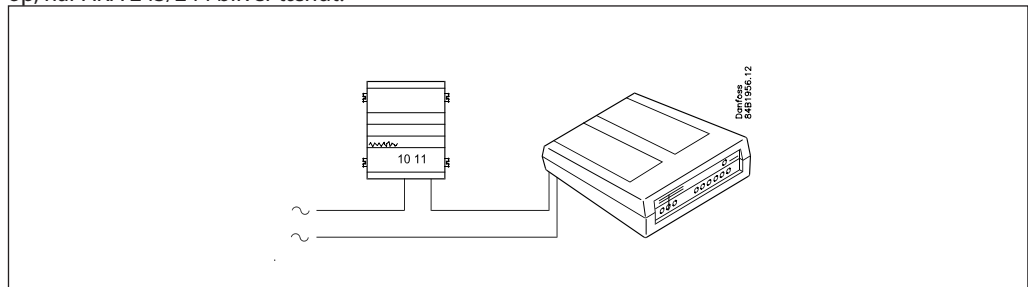
Modem til gateway



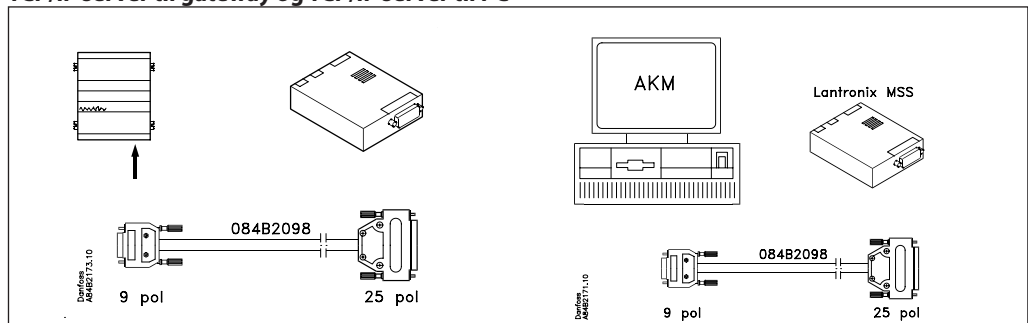
Der anvendes et standard modemkabel.

Forsyningsspændingen til modemmet skal tilsluttes som vist (via DO1).

Herved kan AKA 243/244 resette modemmet. Ligeledes vil modemmet blive tændt og startet kontrolleret op, når AKA 243/244 bliver tændt.



TCP/IP server til gateway og TCP/IP server til PC



Pt. er der testet 2 stk. servere:

- "Lantronix MSS 100" (vist herover)

Serveren skal bestilles hos en Lantronix forhandler.

Et 3 m kabel med monterede stik skal bestilles hos Danfoss. Se bestilling.

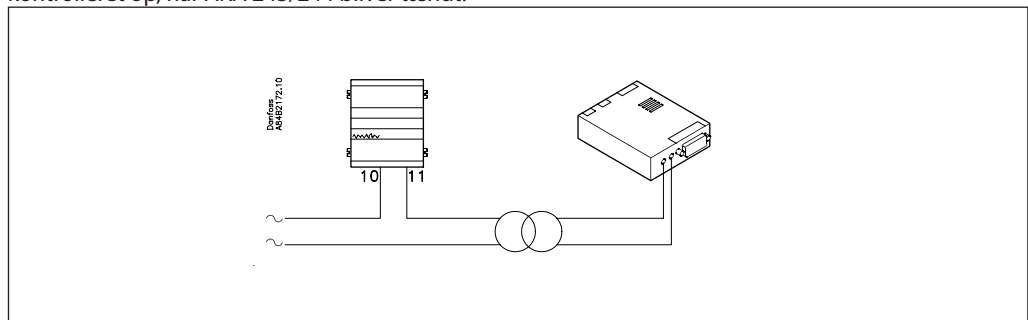
- "Digi One SP" (kapslingen er ca. halv så stor som den viste)

Serveren skal bestilles hos en Digi International forhandler. Den har ordrenr. 70001971.

Der medleveres et kabel med stik.

Forsyningsspændingen til TCP/IP serveren skal tilsluttes som vist (via DO1).

Herved kan AKA 243/244 resette TCP/IP serveren. Ligeledes vil TCP/IP serveren blive tændt og startet kontrolleret op, når AKA 243/244 bliver tændt.



Funktionsbeskrivelse

Alle funktioner er tilstede i en AKA 243/244, men i en AKA 241 er der kun en anlægsliste og en urfunktion.

DANBUSS information

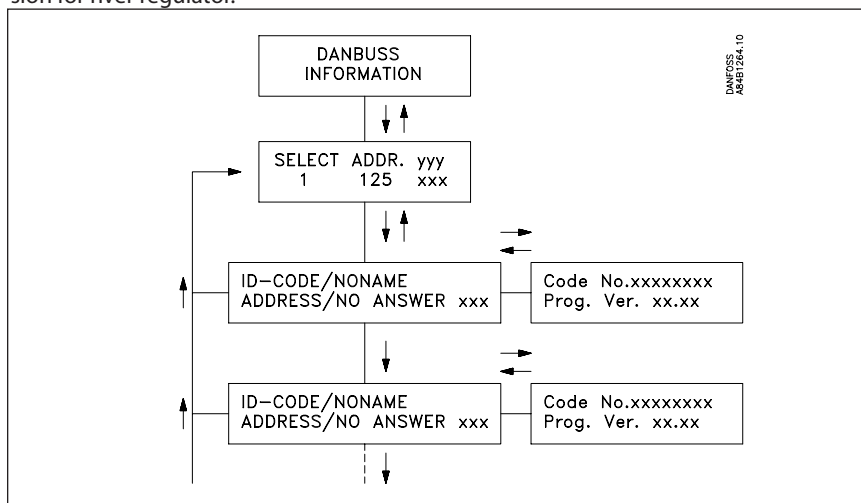
Den gateway, der får tildelt masterfunktionen på et netværk, opretter automatisk en tabel (en anlægsliste), der indeholder adresser på alle tilsluttede apparater. Til denne tabel henter gatewayen så data fra hver adresse (også dens egen). De hentede data er apparatets bestillingsnummer og softwareversion. For hver adresse kan nu tilføjes en brugerdefineret tekst, logisk navn (ID-kode) eller tekst, der beskriver funktionen for regulatoren på adressen. Denne tekst kan kun indlægges i tabellen ved at anvende PC og Systemsoftware type AKM (teksten må max. indeholde 16 karakterer). Fx kan mastergatewayen gives et anlægsnavn, og de øvrige apparater et navn for hvad de anvendes til.

Den indlagte tekst kan nu aflæses via Systemsoftware type AKM eller på betjeningspanel type AKA 21:

AKM: Teksten er anvendt i mange menubilleder i programmet. Teksten er benævnt "ID-CODE".

AKA 21: "DANBUSS information" kan aflæses i betjeningspanelets display ved at anvende følgende fremgangsmåde:

- Udvælg mastergatewayen (adresse = 125).
- På AKA 21 trykkes på tasten "F2". Herefter fremkommer teksten DANBUSS-information. Udvælg derefter de enkelte adresser og aflæs tekst, bestillingsnummer og softwareversion for hver regulator.



Teksten vil ligeledes optræde i en alarmudskrift på printeren fx.

```

Transmitter 5:125
System-address: 5:1 LONDON_SOUTH_03 MILK
Received: 2000-08-17 14:06:47 Status: 0
Communication OK (DANBUSS)
    
```

Kommunikationskontrol

Funktionen er til kontrol af korrekt kommunikation mellem de tilsluttede enheder på DANBUSS. Der foretages til stadighed en skanning af alle enheder på DANBUSS. Sker der ændringer på DANBUSS (en enhed falder ud, som følge af fx strømudfald, eller der pludselig optræder en ny enhed på nettet), vil funktionen opdage dette og afsende en alarm "**Communication error (DANBUSS)**" eller "**Communication OK (DANBUSS)**". Nye apparater opdages inden 5 minutter. Apparater, der falder ud, opdages inden 2 minutter (kortvarige udfald vil ikke altid blive opdaget). På LON kommunikationen i en AKA 243 vil der også optræde en alarm, hvis en af de tilsluttede regulatorer falder ud. (En ny regulator på nettet vil kun blive registreret, når den påkrævede funktion aktiveres i den nye regulator (service-pin meddelelse)). Alarmforsinkelse: En forsinkelsestid kan indstilles via systemsoftware type AKM. En alarm vil senest komme efter 2 minutter + forsinkelsestiden. Kontrolfunktionen er kun gældende i den gateway, der får tildelt masterfunktionen (adresse 125).

Urfunktion

Mastergatewayen har indbygget en urfunktion, der anvendes til følgende:

- Tidsstempling af alarmer (ikke AKA 241)
- Synkronisere urene i alle tilsluttede AKC regulatorer og slavegateways.
- Skifte imellem sommer/vintertidsindstilling.

Funktionen er kun aktiv i den gateway, der får tildelt masterfunktionen (adresse 125) på et netværk. Kun AKC regulatorer, der er på samme netværk som gatewayen får urene synkroniseret. Urene synkroniseres efter hver opstart af gatewayen, og derefter mindst én gang i døgnet. Hvis en AKC har været strømløs i over 2 minutter, vil uret blive synkroniseret, når AKC'en igen registreres på DANBUSS.

Automatisk opsætning af AKC'ernes alarmfunktion

For at indstille denne funktion skal Systemsoftware type AKM anvendes:

- a) Vælges "**Auto setup**" = "**Enable**" vil mastergatewayen indstille følgende værdier i alle tilsluttede AKC-regulatorer på nettet:
 - "System address" udfyldes med netværkets eget nr. og AKC-regulatorens eget nr.
 - "Alarm report to" udfyldes med mastergatewayens egen systemadresse.
 Herefter sendes alle AKC alarmer til mastergatewayen.
- b) Vælges "**Auto setup**" = "**Ingen setup**" (som er fabriksindstillingen i AKA 243/244) vil mastergatewayen ikke ændre indstillingen i AKC regulatorerne. En ændring kan kun ske på hver AKC-regulator.

Tilsluttes der et nyt AKC apparat på netværket, vil gatewayen registrere det. Alt efter om "Auto setup" er indstillet til "Enable" eller "Ingen setup" vil apparatets 2 menuer enten blive indstillet eller forblive uindstillet.

Ved EKC regulatorer og AK 2 regulatorer indstilles automatisk en systemadresse i gatewayen for den pågældende regulator. Adressen kan ikke aflæses i regulatoren.

- c) Vælges "**Auto setup**" = "**Disable**" vil mastergatewayen afstille alarmtransmissionen i alle AKC og AK 2 regulatorer på nettet. Det sker ved at gatewayen selv indstiller "System address" til 000:000 i AK 100 og 20 og AK 2 regulatorer; og "Alarm report to" til 000:000 i alle AKC og AK 2 regulatorer. Med disse indstillinger kan regulatorerne ikke sende alarmer til mastergatewayen.

EKC regulatorer berøres ikke, men gatewayen stopper den funktion, der spørger efter alarmer i hver regulator.

Alarmhåndtering

Den AKA 243/244, der defineres til mastergateway på et net, registrerer alle alarmer, der optræder på dette net. Alarmerne noteres i en liste (alarmliste), hvor de er klar til videre bearbejdning. Det første, der sker er, at en accept (transportkvittering) bliver sendt til den regulator, der afsendte alarmer (AKC-regulator/AK 2 regulator). Denne ved nu, at alarmeren er modtaget og registreret (hvis den ikke fik denne accept, ville regulatoren gentage alarmmeddelelsen 5 minutter senere). Det andet, der sker er, at alarmeren tidsstempleres og påføres mulige ID-koder (Net ID og bus ID). Det tredje, der sker er, at alarmeren bliver videregivet til den (de) definerede alarmmodtager (e).

Alarmer fra EKC-regulatorer vil også blive registreret af AKA 243, men hvis dataforbindelsen imellem EKC-regulatorerne og gatewayen bliver afbrudt, vil det kun være den evt. aktive alarm, der vil være tilstede, når forbindelsen atter etableres. Dvs. at alle alarmer, der måtte optræde i tiden uden datakommunikation, ikke bliver registreret.

Alarmodtager

Der er 4 former for alarmodtagelse:

- 1) Alarmen sendes ikke videre (fabriksindstilling)
Alarmen noteres i alarmlisten, men den bearbejdes ikke. Dog vil alarmrelæet DO2 aktiveres i 2 minutter ved modtagelse af en "status 1" alarm fra en regulator.
Alarmlisten kan indeholde max. 250 alarmmeddelelser (de ældste slettes).
For at indstille denne funktion skal Systemsoftware type AKM anvendes. I alarmodtagermenuen, for den aktuelle gateway, skal "AKA send alarm til" indstilles til "Ingen".
- 2) Alarmen sendes videre til den printer, der er tilsluttet printerudgangen.
Alarmen noteres i alarmlisten, men sendes også til printeren.
DO2 aktiveres i 2 minutter ved modtagelse af en "status 1" alarm fra en regulator.
Fabriksindstillingen svarer til, at alarmodtageren er mastergatewayens egen systemadresse. Ved anvendelse af Systemsoftware type AKM vil denne systemadresse være identisk med indstillingen 000:000.
- 3) Alarmen sendes videre i systemet.
Alarmen sendes til en anden mastergateway på et andet net, eller til adressen for Systemsoftware type AKM.
DO2 aktiveres i 2 minutter ved modtagelse af en "status 1" alarm fra en regulator.
For at indstille denne funktion skal Systemsoftware type AKM anvendes. I alarmodtagermenuen, for den aktuelle gateway, skal "AKA send alarm til" indstilles til "Systemadresse" og systemadressen på modtageren defineres.
- 4) AKA alarmrutning
Alarmen sendes videre til modtagere, der er defineret i alarmskemaet. Funktionen kan fx anvendes, når gatewayen er monteret på et net, hvor der ikke på samme net er tilsluttet en PC med AKM. Se afsnittet "AKA Alarmskema". (For at indstille denne funktion skal Systemsoftware type AKM anvendes.)

Ad 2), 3) og 4):

Det er et krav, at en modtager (også kopimodtagere) **altid** er i stand til at modtage meddelelsen. Kan meddelelsen ikke afleveres, vil gatewayen fastlåse denne alarmlinie, så den senere kan afsendes. Modtager gatewayen yderligere alarmer, lægges de ind som nyere alarmer. Når den omtalte alarm så bliver nummer "249", vil der ikke kunne optages nye i alarmlisten. Dette vil medføre systemalarmerne "Alarmlistoverflow".
Ved "Alarmlistoverflow" vil alarmrelæet DO2 blive aktiveret hvert 5. minut, indtil alarmerne igen kan afleveres til alarmodtageren.

Eksempel på alarmlistoverflow:

I mastergatewayen er alarmodtageren "AKA send alarm til" indstillet til "Systemadresse", men der er ingen printer tilsluttet eller den er slukket:
I denne situation vil den kunne modtage de første 249 alarmer, og hvert 5. minut forsøge at retransmittere den ældste alarm til printeren. Alarm nr. 250 bliver systemalarmerne "Alarmlistoverflow", og der kan derefter ikke modtages flere alarmer. Hvis der nu optræder flere alarmer fra regulatorerne, vil disse alarmer blive retransmitteret hvert 5. minut, og retransmissionerne vil efterhånden belaste kommunikationen på DANBUSS så meget, at datatransmissionen blokeres. Hvis der nu optræder flere alarmer i en AKC-regulator, end den kan rumme (20 stk.), vil disse nye alarmer ikke blive registreret.
Tilsluttes en printer nu, vil alle alarmer blive udskrevet, og mastergatewayen kan igen modtage alarmer.
I dette eksempel burde indstillingen "AKA send alarm til" være valgt til "Ingen" i stedet for "Systemadresse".

I appendiks B er der beskrevet gentagelsesrutiner for alarmtransmissioner ved mislykkede opkald.

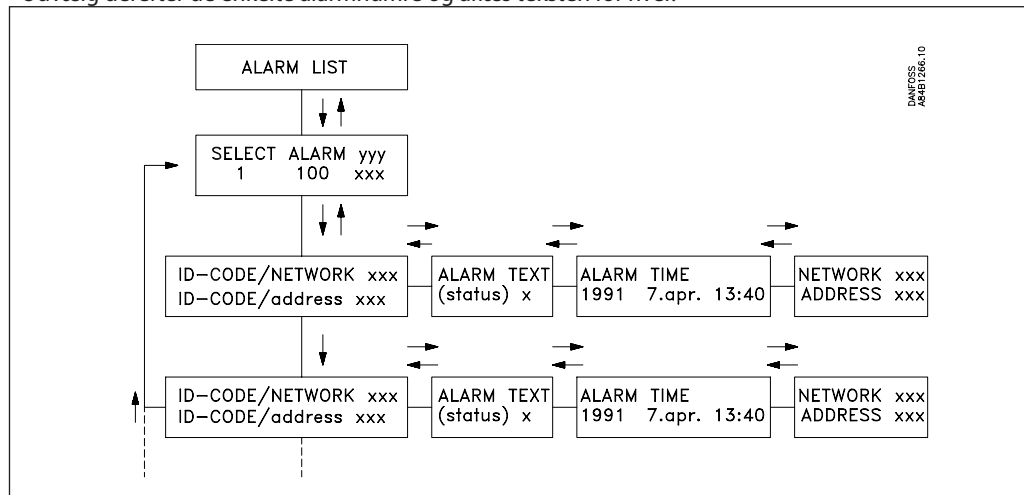
Alarmlisten i AKA 243/244

Alarmlisten kan udlæses fra systemsoftware type AKM eller fra betjeningspanel type AKA 21.

Fra AKM: via menuen "Historie" - "AKA Alarm List".

Fra AKA 21 på følgende måde:

- Udvælg mastergatewayen (adresse = 125).
- På AKA 21 trykkes på tasten "F1". Herefter fremkommer teksten ALARM LIST.
- Udvælg derefter de enkelte alarmnumre og aflæs teksten for hver.



Alarmstatus

De enkelte meddelelser i alarmlisten vil indeholde information om alarmens status.

Hver enkelt alarm er defineret med en vigtighed i de enkelte regulatorer. Når en alarm behandles, får den tildelt en aktuel status.

En følerfejl vil fx generere 2 uafhængige alarmmeddelelser. Én når fejlen opstår (status = 1), og én når fejlen rettes (status = 0).

- Status:
- 0 Alarmen er afgået (fejlen er rettet)
 - 1 Alarmen er aktiv. Alarmen sendes ud på DANBUSS, og samtidig trækker mastergatewayens alarmrelæ i 2 minutter (vigtig alarm).
 - 2 Alarmen er aktiv. Alarmen sendes kun ud på DANBUSS, som en mindre vigtig alarm (en meddelelse).
 - 3 Som "1", men mastergatewayens alarmrelæ vil ikke blive aktiveret.

AKA Alarmskema (alarmrutning)

Funktionen kan videresende modtagne alarmer til forskellige alarmmodtagere via DANBUSS Datakommunikationssystemet.

Alarmrutning kan kun defineres i den gateway, der får tildelt masterfunktionen (adresse 125).

Alarmrutning sker på basis af et alarmskema, hvor der kan indstilles to forskellige modtagergrupper.

1) Standard destinationer, der er rute 1, og som er den normale modtagergruppe.

2) Specielle destinationer, der er rute 2. Det er den rute, der anvendes, hvis en af følgende forhold er opfyldt:

- Kontaktfunktionen DI 2 er sluttet (manuel skift)

- Tiden er indenfor en defineret tidsramme (tidsbestemt skift)

Skemaet kan indeholde 10 linier, hvor hver linie angiver et interval (et start- og et stop tidspunkt med ugedag, time og minutter).

En linie i skemaet kan ikke overlappe et uge skift. Ved overgangen søndag/mandag skal der anvende 2 linier i tidsskemaet.

Indenfor hver rute kan der defineres fire modtagere, de er:

- Primær:

Alarmer sendes til denne modtager, hvis der er defineret en systemadresse.

- Alternativ:

Alarmer kan sendes til denne modtager, hvis der er defineret en systemadresse. Alarmen sendes kun til denne modtager, hvis den primære systemadresse ikke har kunnet modtage alarmen.

- Kopi:

"Alarmer" kan sendes til denne modtager, hvis der er defineret en systemadresse. Der sendes først til denne modtager, når primær- eller alternativmodtageren har modtaget alarmen og bekræftet, at den er modtaget.

- DO:

Relæudgangen DO2 på den definerede mastergateway aktiveres i 2 minutter, hvis funktionen afkrydses. DO2 aktiveres uafhængig af indstillingerne for primær-, alternativ- og kopimodtager, og uafhængig af om alarmer overhovedet skal videresendes. (DO2 aktiveres kun ved status 1 alarmer).

Alarmskemaet skal indstilles via Systemsoftware type AKM. Bemærk at også AKM kan rute alarmer. Det henstilles, at kun én af de to muligheder anvendes på samme system.

(Når AKA 243/244 leveres fra lager, er alarmskemaet ikke aktivt).

I appendiks B er der beskrevet gentagelsesrutiner for alarmtransmissioner ved mislykkede opkald.

Printerfunktion

Alarmudskrift

Mastergatewayen (adr. 125) indeholder en funktion, der kan modtage alarmmeddelelser fra regulatorer, omformaterede meddelelserne og udskrive dem på en tilsluttet printer af typen Epson kompatibel matrixprinter.

For at funktionen kan benyttes, skal regulatorerne indstilles til at sende sine alarmer til denne gateway. Se afsnittet: "Automatisk opsætning af AKC'ernes alarmfunktion" side 14.

Alarmudskriftsfunktionen supporterer AKC regulatorer i serien AK 20 og AK 100. Samt EKC regulatorer i 200, 300, 400 og 500 serien samt AK 2 serien.

Eksempel på en alarmudskrift fra en AKC regulator.

```
Transmitter 5:125  
System-address: 5:1 LONDON_SOUTH_03 MILK  
Received: 2000-08-17 14:06:47 Status: 0  
Communication OK (DANBUSS)
```

Alarmudskrift fra PC

Printeren, der er tilsluttet en vilkårlig AKA 243/244, kan udskrive en alarmmeddelelse fra en PC, der er tilsluttet DANBUSS.

For at benytte denne funktion, skal der sendes et datagram i et specielt format til gatewayen. Dette betyder, at det i praksis er applikationssoftware i PC'en og software internt i gatewayen, der gør brug af denne facilitet.

Hvis alarmer rutes fra AKM alarmskemaet og direkte til printerens på gatewayen, vil eventuelle Customtekster komme med ud på printet. Hvis alarmer derimod rutes til "AKA Alarmmodtager" vil Customtekster ikke komme med, men derimod vil alarmrelæet - DO2 blive aktiveret i to minutter.

Printeralarm

Printerfunktionen kan afgive en alarmmeddelelse til en tilsluttet PC, hvis der opstår fejl på den tilsluttede printer. Alarmer vil blive sendt til mastergatewayen på eget net. Dette vil dog ikke ske hvis printerens er tilsluttet en "slave gateway".

Er der ikke tilsluttet printer til en gatewayen, vil dette også frembringe en alarmmeddelelse ved den første opstart af gatewayen.

Betjeningspanel type AKA 21 kan ikke styre en udprintning.

Visse tekster i forbindelse med udprintning af alarmer m.v. kan indstilles fra AKM programmet.

Dataopsamling i mastergatewayen

Dataopsamlingen kan foretages i den gateway, som er defineret til at være **master** på anlægget.

Ved definition, start, stop og præsentation af en dataopsamling (logs) vil det være nødvendigt med en kontakt til en PC. I den øvrige tid vil gatewayen selv sørge for opsamlingen af data.

Der kan således opsamles data på et anlæg, der ikke er direkte tilsluttet en PC. De opsamlede data kan derefter hjemtages periodevis til en PC, så de kan præsenteres. Hjemtagningen kan fx foretages via en telefonforbindelse.

Der kan oprettes to forskellige log-typer i mastergatewayen:

- 1) Food Safety logs ("myndigheds-logs") og
- 2) AKA Service logs.

Forskellen på disse udgøres hovedsageligt af de intervaller, hvormed der kan logges data, og dermed længden af den tidsperiode, som hukommelsen kan rumme.

Begrænsninger:

- Der kan oprettes max. 170 stk. logs (120 stk. Food Safety logs og 50 stk. AKA Service logs i en mastergateway.
- Hver log vil repræsentere én regulator
- Hver log kan maksimalt indeholde 13 parametre
- Intervaltiden for Food Safety logs er imellem 15 minutter og 24 timer
- Intervaltiden for AKA Service logs er imellem 1 minut og 4 timer
- I alt kan mastergatewayen totalt rumme ca. 60.000 stk. dataopsamlinger.

Eksempler med logkapaciteter på forskellige anlægsstørrelser er vist i Appendiks C.

Logfunktionen er i stand til løbende at opsamle og gemme data fra de regulatorer, der er tilsluttet det netværk, som den pågældende gateway er master for.

Definition, start, stop og præsentation af en dataopsamling (logs) skal foretages fra Systemsoftware type AKM.

Alle logs i mastergatewayen er "rullende", dvs. at data overskrives, hvis de ikke er hjemtaget indenfor den indstillede periodetid (forældelsestid).

Logopsætningen vil blive slettet, og alle de opsamlede data vil gå tabt, hvis systemadressen for en mastergateway bliver ændret.

Såfremt der slettes logs (en enkelt eller alle), uden at de loggede data er blevet hjemtaget, vil disse data gå tabt. Der gives ikke nogen alarm ved en sådan sletning.

Når en log startes, vil dataopsamlingen ikke nødvendigvis ske omgående, idet alle aflæsninger af data vil ske til tider, der er justeret efter logintervallet.

Dette indebærer fx, at ved en log med et interval på 15 minutter, vil data blive aflæst på tidspunkter, der er et multipla af de 15 minutter, altså på klokkeslet med minuttal 0, 15, 30 og 45. Tilsvarende vil en log med et interval på 2 timer blive aflæst på lige timetal, altså klokken 0, 2, 4, 6 osv. op til kl. 22. Og en med et interval på 6 timer klokken 0, 6, 12, 18. Disse faste logtidspunkter kan ikke ændres.

Såfremt en log har været stoppet i en periode og derefter startes igen, vil der for den manglende periode mangle data.

Mastergatewayen foretager løbende en kontrol af samtlige log-opsætninger via en simpel checksums-beregning. I tilfælde af fejl vil den pågældende log blive slettet. Derefter gives alarm med oplysning om lognummeret.

Modem-tilslutning

AKA 243/244 kan virke som et forbindelsesled mellem DANBUSS og et modem. (DANFOSS kan oplyse om modem-typer, som anvendes sammen med gatewayen).

Ved at tilslutte forsyningen til modemmet via en relækontakt (DO1) på gatewayen, vil gatewayen kunne resette modemmet. Samtidig vil modemmet blive tændt, når gatewayen bliver tændt. Dette sikrer at modemmet altid bliver startet kontrolleret op. Se afsnittet "tilslutning".

Gatewayen har mulighed for at anvende kommandoer til styring af det tilsluttede modem. Kommandoerne kommer i form af en initialiseringsstreng, der sendes til modemmet, når det tændes.

Fra fabrikken indeholder en modem-gateway følgende AT kommando streng:
AT Z < CR > AT E1 S0 = 2 &D2 V1

Kommandoen har følgende betydning:

AT	Opmærksomheds sekvens
Z	Reset modem til power-up status
E1	Echo on.
V1	Tekst istedet for koder (fx "CONNECT 1200" istedet for "4").
&D2	HW mode for "on hook" (lægge rør på) via DTR
S0=2	Auto svar ON, svar efter 2 ring

Initialiseringskommandostrengen kan ændres via systemsoftware type AKM. E0, V0, S0=0, &D0, &D1 og &D3 må ikke være indeholdt i kommandostrengen. For yderligere information om disse kommandoer, se modem-manualen.

Det er muligt at indtaste en række modemkoder sammen med et telefonnummer. Disse modemkoder knytter sig til et bestemt telefonnummer, og videresendes til modemmet samtidig med telefonnummeret.

Følgende koder kan indtastes og tilknyttes et telefonnummer i rutertabellen:

P:	Pulse dialing (Impuls signalering) Anvendes ved ældre telefoncentraler og private omstillingsanlæg
T:	Tone dialing (Tone signalering) Anvendes ved nyere telefoncentraler
W:	Wait for ringbacktone (klartone)
, :	Pause i 2 sekunder
%n:	Ændrer opkaldshastigheden for det aktuelle opkald
* :	Specialkarakter til private omstillingsanlæg
# :	Specialkarakter til private omstillingsanlæg

For yderligere information om disse kommandoer og koder, se modem-manualen.

Call-back funktion

Funktionen kan benyttes, ved servicering og overførsel af logdata via telefonnettet. Call-back funktionen vælges fra AKM programmet, og har betydning for alle anlæg, hvorfra der serviceres eller hjemtages logdata. Funktionen medfører, at gatewayen ringer tilbage til AKM-programmet, og hermed betaler for transmissionstiden.

Procedure

AKM-programmet ringer op til mastergatewayen, og starter call-back funktionen. Herefter kontrollerer mastergatewayen, om AKM-programmets systemadresse findes i rutertabellen. 15 sekunder senere etablerer mastergatewayen en telefonforbindelse til AKM-programmet. Hvis forbindelse ikke opnås ved første forsøg, bliver der foretaget yderligere 2 forsøg med 5 minutters interval. Når mastergatewayen har etableret telefonforbindelsen får AKM-programmet rådigheden.

En automatisk logoverførsel foretages således:

Ud fra de enkelte logdefinitioner kender AKM-programmet, hvor tit der skal hentes data fra et anlæg. AKM-programmet starter proceduren, og når forbindelsen er tilstede, påbegyndes hjemtagningen. Hvis det ikke lykkedes mastergatewayen at få etableret forbindelsen, vil AKM-programmet igen ringe op til mastergatewayen, og så påbegyndes hjemtagningen med det samme.

TCP/IP server tilslutning

Hvis datakommunikation skal foregå over et LAN netværk (TCP/IP), kan gatewayen tilsluttes en TCP/IP server. Princip, tilslutning og indstillinger er beskrevet i installationsvejledningen for AKM. Litteraturnr. RI.8B. P-,-.

AKA overstyringsfunktion

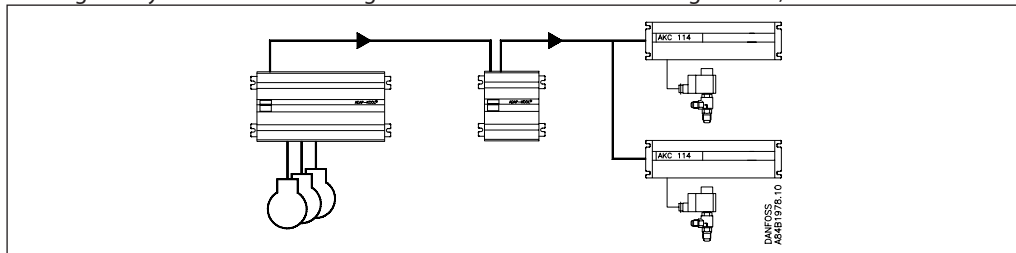
AKA 243/244 indeholder en funktion, der kan aflæse værdier fra en given funktion i en given regulator på datakommunikationen. Gatewayen vil behandle informationen og derefter indstille værdier i andre udvalgte regulatorer i systemet. Hver enkelt regulator vil derefter udføre den givne funktion. Der må max. hentes data fra 100 regulatorer. Ellers vil datakommunikationen blive overbelastet. Funktionerne er også omtalt i dokumentet "Overstyring, RI8AL-".

Pt. er der følgende funktioner, der kan formidles:

AKC ON signal (Inject ON Signal)

Denne funktion benyttes til at stoppe reguleringen (lukke ventilen) i alle de regulatorer, der regulerer en møbeltemperatur, når alle tilhørende kompressorer er stoppet.

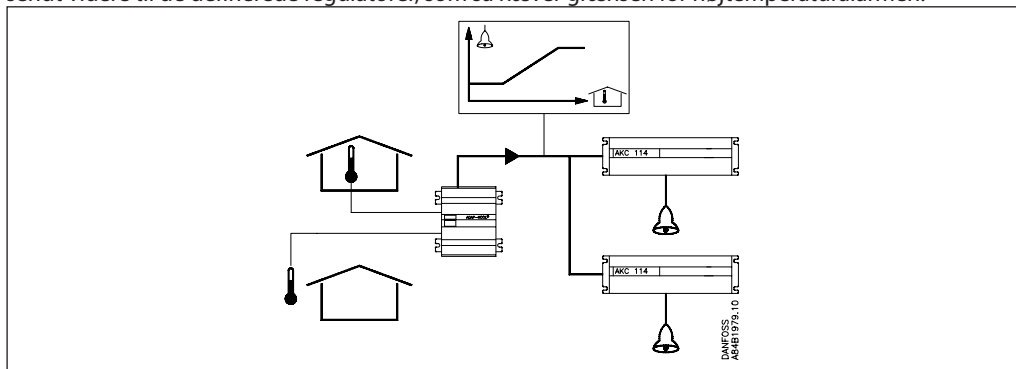
Eksempel: Når kompressoren stoppes, sender kompressorstyringen et signal via datakommunikation. Mastergatewayen sender derefter signalet videre til de definerede regulatorer, som så lukker ventilen.



Forskydning af alarmgrænsen

Denne funktion benyttes til at hæve alarmgrænsen i en periode, hvor kompressorstyringen ikke formår at indkoble mere kapacitet.

Eksempel: På en ekstrem varm sommerdag, hvor udetemperaturen overstiger en indstillet værdi, vil styringen generere et offset signal, som er afhængig af et signal fra en rumføler. Offset-signalet bliver så sendt videre til de definerede regulatorer, som så hæver grænsen for højtemperaturalarmen.

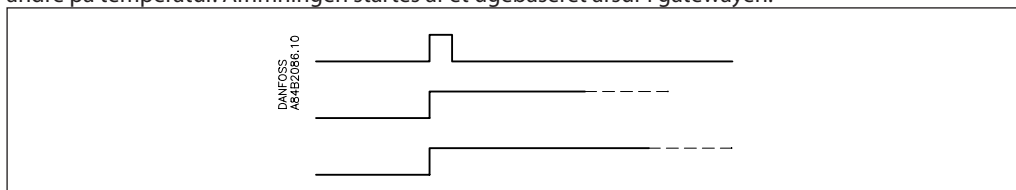


Afrimningskontrol

Funktionen kan sende signal om afrimningsstart til de forskellige kølesteder.

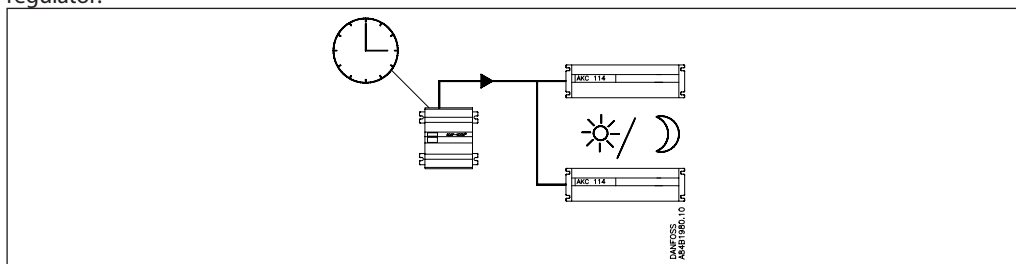
Alle de definerede regulatorer vil følge signalet.

Når afrimningen er startet, er det op til de enkelte regulatorer, hvordan den afsluttes igen. Nogle på tid, andre på temperatur. Afrimningen startes af et ugebaseret årsur i gatewayen.



Dag-/natfunktion

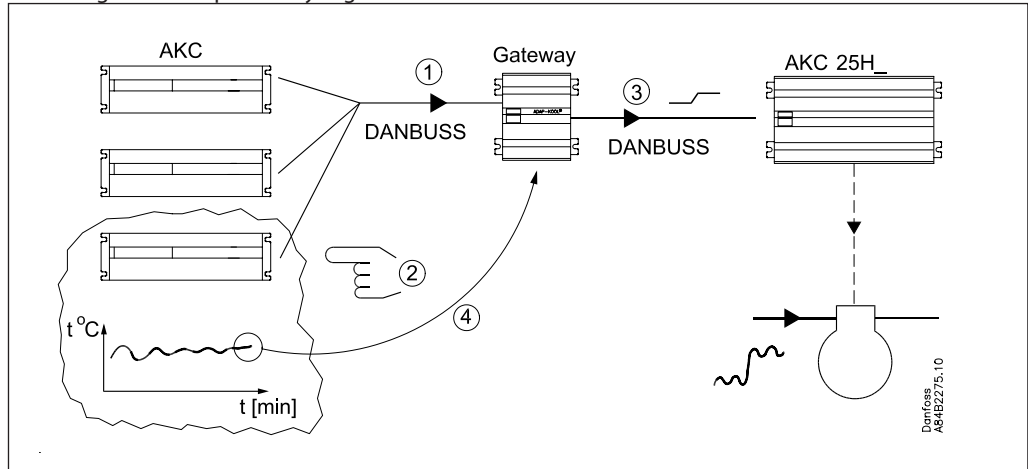
Funktionen kan sende signal om natdrift til de forskellige kølesteder. Alle de definerede regulatorer vil følge signalet. Signalet genereres af et ugebaseret årsur i gatewayen, eller fra et digitalt signal på en regulator.



P0-optimering

Funktionen tilpasser køleanlæggets sugetryk, så det ikke bliver lavere end lige netop det mest belastede kølemøbel kan opretholde den ønskede temperatur.

Det sker ved at gatewayen løbende spørger rundt til de udvalgte kølemøbler, hvorefter gatewayen sender signal til kompressorstyringen.



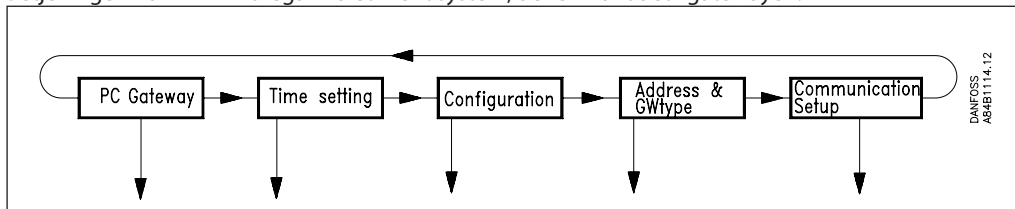
Betjening

Princip

På AKA 243/244 findes der ingen betjeningsknapper. Apparatet betjenes udelukkende via betjeningspanel type AKA 21 eller systemsoftware type AKM.

Betjening via AKA 21

Betjeningen fra AKA 21 foregår via et menusystem, der er indkodet i gatewayen.



Gatewayens menustruktur er "lagt ned" i forhold til AKC-regulatorernes menustruktur. Skift mellem menuerne sker med betjeningsmodulets piletaster.

Display

Displayet i AKA 21 har to linier med hver 16 tegn.

Function

Feltet beskriver hvad menuen omhandler.

Value/setting

Feltet viser den gældende værdi.

Min og Max

Felterne viser den min. og max. værdi indstillingen kan have.

New

I dette felt vælges en ny værdi. Feltet vil være tomt, når det er en parameter, som ikke kan indstilles.

F1

Anvendes til at fremkalde "Alarmlist", som findes i mastergatewayen (adresse 125)*).

F2

Benyttes til at fremkalde "Network information" (anlægstabel), som findes i mastergatewayen (adresse 125)*).

Clear

Returnerer til gatewayens adgangsbillede

Piletaster

Benyttes til at skifte rundt i gatewayens program (menuer).

Digit

Anvendes til at vælge hvilket ciffer, der skal ændres.

+ / On, - / Off

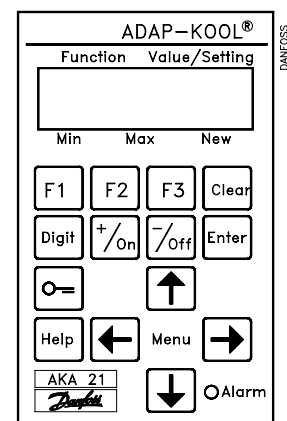
Benyttes til at vælge en ny værdi. Det vil enten være en talværdi eller skifte en on/off funktion.

Enter

Anvendes til at bekræfte nye indstillinger. Forlades et ændret billede uden, at der er blevet trykket på "Enter", vil den nye værdi ikke blive gemt.

F3, "nøgle" og Help

Benyttes ikke ved betjening af gateway.



*) Hvis der anvendes nationale karakterer i alarmtekster fra AKC-regulatorer og ID-koder, bliver disse karakterer ikke præsenteret korrekt i AKA 21 displayet.

Betjening via Systemsoftware type AKM

Tilsluttes systemet en PC med Systemsoftware type AKM, vil det være muligt at:

- foretage alle indstillinger fra PC'en
- modtage alarmer på PC'en
- tilslutte en printer til PC'en, hvor alle alarmer bliver udskrevet.

Adgangsbegrænsning

AKA 241, 243 og 244 er beskyttet imod uagtsom indstilling og ændring af parametre fra AKA 21. Det sker ved hjælp af en adgangsbegrænsning delt op i tre niveauer.

- | | |
|-------------|-----------------------|
| 1) Normal | "Daglig niveau" |
| 2) Extended | "Maskinmester niveau" |
| 3) Service | "Service niveau" |

Grænserne for niveauerne kan ændres i apparatet (se afsnittet "Indstillinger").

Nøgleordsfunktion

Når gatewayen benyttes sammen med Systemsoftware type AKM, kan der anvendes en nøgleordsfunktion. Funktionen vil blokere for indstillinger, når anlægget betjenes via telefonnettet, og nøgleordet ikke kendes.

Af hensyn til brugere af AKM er det dog tilladt at aflæse og indstille enkelte funktioner. Men der gives ikke adgang til vigtige funktioner så som ruterlinier, hent-funktion og ID-kode.

Nøgleordsfunktionen skal initieres fra Systemsoftware type AKM.

Printerfunktion

På AKA 243/244 er der en betjeningsmulighed af printerfunktionen.

Ved at aktivere indgangen DI1, nulstilles gatewayens interne liniætæller. Herved kan der holdes styr på printerpapirets perforering.

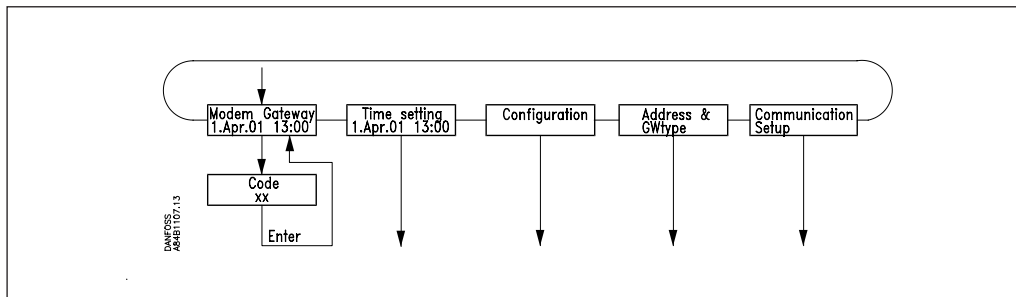
DI1 aktiveres, når printeren er tændt, og skrivehovedet er placeret i startpositionen på den første skrivelinie (top of form).

For opsætning, installering, isætning af papir i printeren m.m. henvises til printerens egen manual.

Indstillinger

Generelt

I gatewayen skal der foretages en opsætning af parametre, der styrer de enkelte funktioner. Parameteropsætningen er grupperet efter hvilke funktioner parametrene styrer.



GATEWAY, Code

Adgangsbillede og indtastning af nr., der tillader adgang til gateway opsætningen.

Time setting

Indstilling af gateway-uret; herunder omskiftning af sommer/vintertid.

Configuration

Aflæsning af programversion.

Indstilling af adgangskoder.

Indstillinger vedrørende "AKA 21 log off".

Aflæsning af, om der anvendes Password, og evt. slette anvendelsen af det.

System address: (og GW type ved AKA 243/244)

Indstilling af gatewayens aktuelle DANBUSS systemadresse.

En AKA 243/244 skal defineres til enten PC-gateway, Modem-gateway eller TCP/IP-gateway.

Communication setup

Router: Opsætning af rutetabeller.

RS 232: Kommunikations hastigheden på porten.

Gennemgangen af de enkelte opsætninger sker på de følgende sider.

Sidst i manualen findes en total menuoversigt.

NB 1

Ved **førstegangsopstart** på systemer med 2 eller flere gateway's på samme netværk skal der tages særlige forholdsregler.

Opstartes et netværk med flere ens adresser vil DANBUSS systemet ikke fungere.

Fra fabrikken er alle gateway indstillet med adressen 125. (0:125)

Førstegangsopstart skal foretages på en af følgende måder:

- 1) Indstil alle adresser inden gatewayen placeres i netværket (AKA 21 benyttes).
- 2) Tilslut kun forsyningsspænding til én gateway ad gangen og vent med at give mastertildelingen til det sidst tilsluttede (masteradresse = 125) (AKA 21 benyttes).

NB 2

Når der er foretaget **ændringer** i apparatets indstillinger, skal de gemmes i apparatets hukommelse. **Aktivér billedet "Boot Gateway" (AKA 21 må ikke betjenes igen, før gatewayen er færdig med at initialisere og skanne på det tilsluttede DANBUSS net, hvilket tager ca. 30 sekunder). Herefter er de nye indstillinger aktive.**

NB 3

Hvis gateway-typen (PC / Modem / TCP/IP) skal ændres, kan det kun ske, hvis batteriet er monteret.

GATEWAY, Code.

Adgangsbillede
og adgangskode

Adgang til en gateway foregår med betjeningspanelet type AKA 21 på samme måde som til andre regulatorer på DANBUSS.

I displayet på AKA 21 vises de enheder der er tilsluttet DANBUSS.
AKA 244 Gateway symboliseres af et "G".

<	125	>	125
AAE	A	A	G

Her er vist AKA 243/244 med tildelt adresse = 125

En gateway, der er tildelt masterfunktionen, vil have adresse nr. 125.
Ved at trykke på "pil til højre" vil displayet vise adresser højere end 16.

Vælg gateway ved at benytte "+/ON" tasten eller "-/OFF" tasten og derefter tryk på "enter".

Herefter vises følgende adgangs-billede, når der er tale om en PC-gateway.

PC GATEWAY

Tryk på "pil ned" for at komme videre til menuen, hvor der skal indtastes en adgangskode.

Code
XX

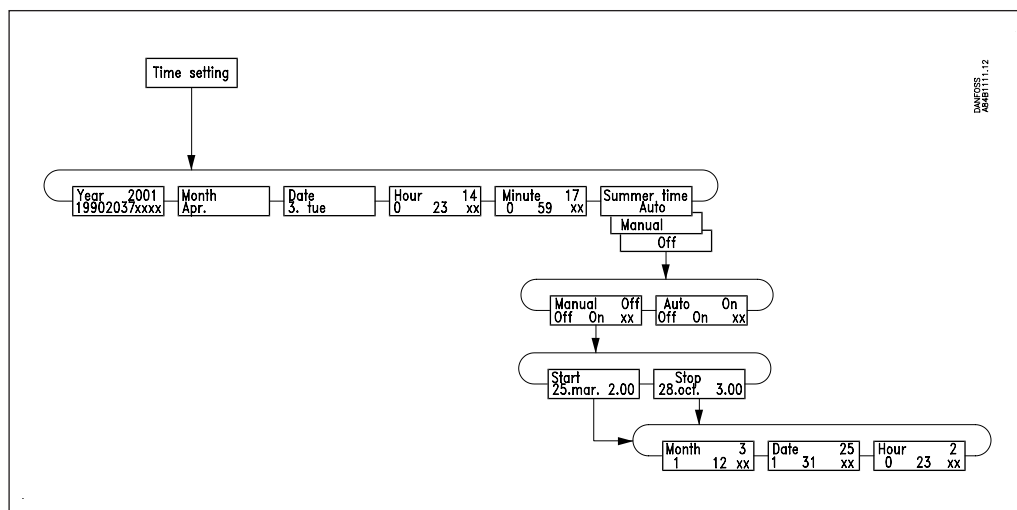
Fabrikindstillede adgangskoder:

Extended adgangskode = 40. Det giver adgang til og med menuafsnittet "TIME SETTINGS".

Service adgangskode = 99. Det giver adgang til hele apparatet.

Efter indtastning af koden trykkes på ENTER og adgangs-billedet vises igen. Tryk nu på "pil til højre" for at komme videre i opsætningen.

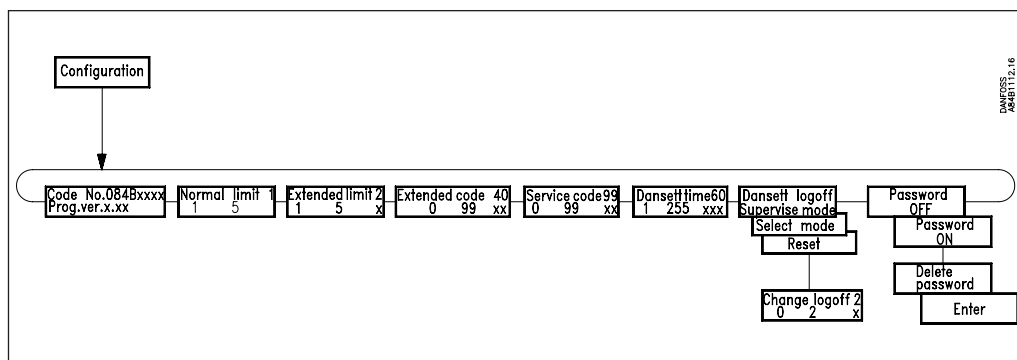
Time setting. Urfunktion



- "Time setting" Adgang til indstilling af ur og sommer-/vintertidsskift.
 Uret i gatewayen er et årstur med mulighed for at skifte mellem sommer- og vintertid.
 Uret beregner selv ugedagen ud fra årstal og dato, og accepterer ikke forkerte indstillinger. Hvis et forsøg på at indstille fx måneden ikke lykkedes, kan det skyldes, at datoen har en forkert værdi.
 Urets sekundtæller nulstilles, når minutterne indstilles.
 Uret er forsynet med batteri back-up, og arbejder videre ved strømsvigt.
- "Year" Indstilling af årstal.
- "Month" Indstilling af måned.
- "Date" Indstilling af dato.
- "Hour" Indstilling af time.
- "Minute" Indstilling af minut.
- "Summer time" Visning af skift mellem sommer- og vintertid, samt adgang til indstillinger. Vælg enten "off", "auto" eller "manual":
- "Off" Omskiftningen mellem sommer- og vintertid er afbrudt.
- "Auto" Omskiftningen foretages automatisk efter de regler, der gælder i store dele af Europa (sidste søndag i marts og oktober).
- "Manual" Her skal der specificeres dato og klokkeslet for de to skift. Omskiftningen kan kun foregå på hele timer.
 Indstillingerne er gældende indtil en ny indstilling foretages.
 Er der valgt "Auto", kan der ikke foretages indstilling.
- "Start" Adgangsbillede til indstilling af starttidspunktet for sommertid.
- "Stop" Adgangsbillede til indstilling af stoptidspunktet for sommertid.
- "Month", "Date", "Hour": Indstilling af tider

Configuration.

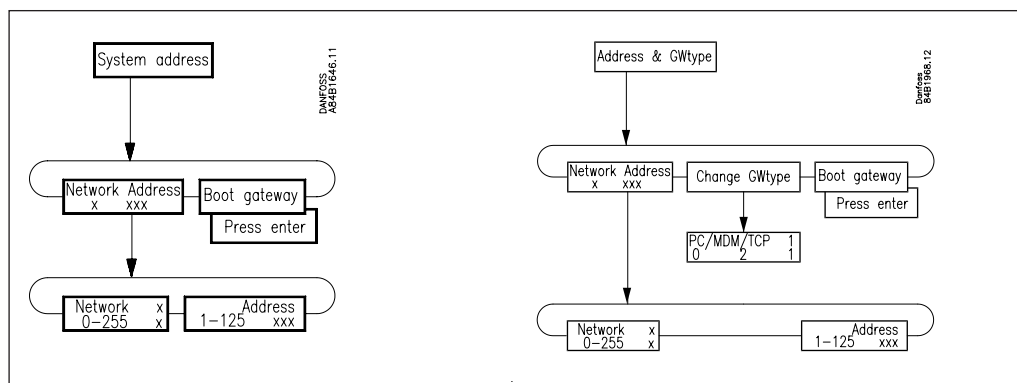
Adgangskoder og displayvisning



"Configuration"	Adgang til aflæsning af programversion og indstilling af adgangskoder/parametre vedrørende DANSETT logoff.
"Code no."	Aflæsningsmulighed.
"Prog. ver."	Aflæsningsmulighed.
"Normal limit"	Indstilling af adgangsniveau uden brug af adgangskode. (En total menuoversigt er vist bagerst i manualen). Vælg mellem følgende indstillinger: 1: Ikke adgang til indstillinger. 2: Adgang til og med "Time setting". 3: Adgang til og med "Configuration". 4: Adgang til og med "System address". 5: Adgang til alle menuer.
"Extended limit"	Indstilling af adgangsniveau ved anvendelse af "Extended code". Vælg mellem følgende indstillinger: 1: Ikke adgang til indstillinger. 2: Adgang til og med "Time setting". 3: Adgang til og med "Configuration". 4: Adgang til og med "System address". 5: Adgang til alle menuer.
"Extended code"	Indstilling af koden, der skal indtastes ved logon for at få extended adgang.
"Service code"	Indstilling af koden, der skal indtastes ved logon for at få service adgang (adgang til alle menupunkter).
"Dansett time"	Indstilling af tid for automatisk logoff. (Er der ikke foretaget betjening af gatewayen inden for denne tid logges off). Tiden angives i sekunder.
"Dansett logoff"	Viser displaymuligheder på AKA 21 ved automatisk logoff: "Supervise mode", "Select mode" eller "Reset". Se næste punkt.
"Change logoff"	Valg af displayvisning ved "Dansett logoff". Indstilling = 2 bør anvendes, hvis AKA 21 strømforsynes fra en AKC regulator eller fra en ekstern strømforsyning: 0: "Supervise mode": Denne indstilling kan med fordel anvendes på mindre anlæg. Når AKA 21 ikke betjenes i fx 3 minutter, vil displayet skiftevis vise adgangsbilleder på alle de tilsluttede regulatorer. 1: "Select mode": AKA 21 viser menuen hvor et DANBUSS apparat udvælges. 2: "Reset": AKA 21 viser "Danset ready, press any key". Når der trykkes på en tast vil AKA 21 vise menuen hvor et DANBUSS apparat vælges.
Password	Indstillinger kan beskyttes med et nøgleord. Nøgleordet kan kun indstilles via AKM-programmet version 4 eller nyere (men kan dog slettes via AKA 21 uden, at det kendes). Nøgleordet vil beskytte mod: - læsning af ruterlinier og anlægsconfigurationer - indstilling af ruterlinier og alarmopsætninger.

System address & GWtype

Systemadresse og gateway type



I AKA 241 er det kun systemadressen, der kan indstilles.

"Network"

Indstilling af det netværksnummer som gatewayen er installeret på. Gyldigt netværksnummer er 1 til 255.

"Address"

Indstilling af gatewayens adresse.

Denne indstilling svarer til at indstille adresser på AKC- regulatorers DIP switche.

For at der kan foregå kommunikation, skal der være én, og kun én master, på hvert netværk. Dette bestemmes ved, at masteren altid har adressen 125.

Er der kun én gateway på netværket, gives denne adressen 125. Øvrige gateway på samme netværk gives en anden adresse. Dette gælder også enheder som fx AKC regulatorer.

(Ved levering fra fabrikken er adressen i en gateway sat til 125. Adresse nummer 124 polles ikke på DANBUSS. Gyldig adresse for en AKA 244 er derfor 1 til 123 eller 125, og for en AKA 243 er det 61 til 123 eller 125).

"Change GW-Type"

EN AKA 243/244 kan defineres til enten at virke som en PC-gateway, modemgateway eller TCP/IP server.

Definitionen sker med følgende indstilling:

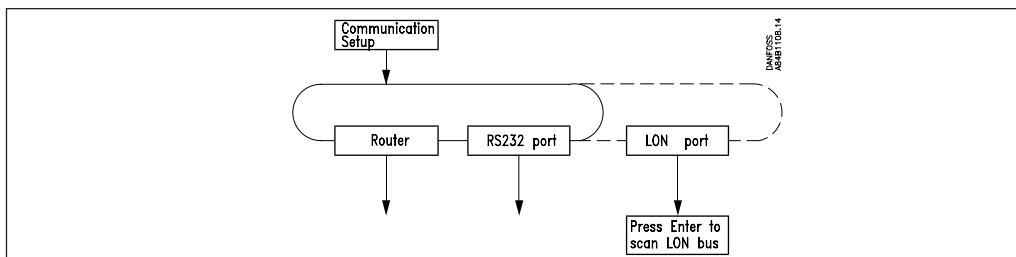
0: PC-gateway

1: Modemgateway

2: TCP/IP server

Den aktuelle indstilling vil altid kunne ses i gatewayens adgangsbillede.

Communication setup. Opsætning af kommunikationen



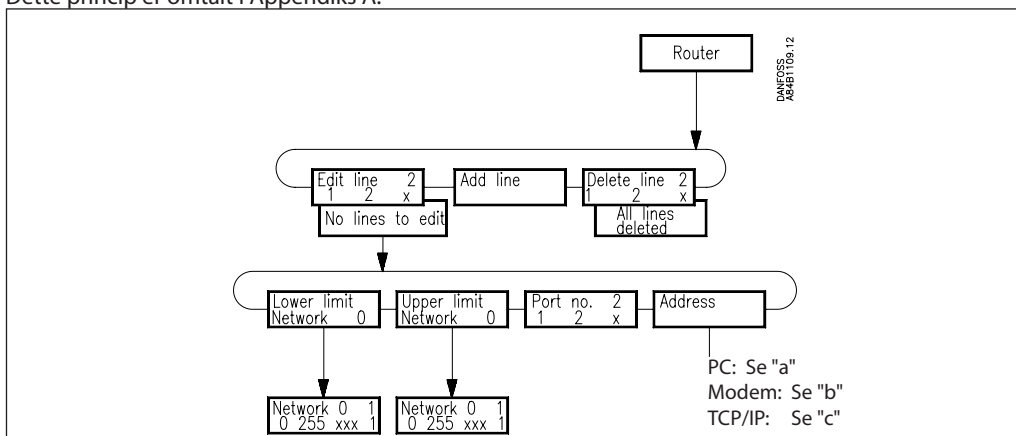
“Communication setup”

Menuen giver adgang til følgende 2 undermenuer. (3 hvis det er en AKA 243)

1) Router (Rutning)

Inden der foretages indstillinger af ruterfunktionen, er det nødvendigt at kende princippet i, hvorledes meddelelserne sendes rundt imellem de forskellige apparater.

Dette princip er omtalt i Appendix A.



“Edit line”

Her udvælges en oprettet linie i rutertabellen. Kun allerede oprettede linier kan udvælges og derefter ændres.

“Add line”

Er der ikke oprettet ruterlinier, viser displayet “No lines to edit”. Opretter en ny ruterlinie umiddelbart efter den sidste eksisterende linie i rutertabellen. Efter oprettelse af en linie skiftes til “Edit line” for at fortsætte opsætningen. Rutertabellen kan max. indeholde 10 linier hvis den er indstillet til PC- eller TCP/IP gateway og 250 linier hvis den er indstillet til Modem-gateway.

“Delete line”

Sletter en valgt linie i rutertabellen.

“Lower limit”

Visning af feltet “Lower Limit” for en valgt linie i rutertabellen. Værdien angiver det slutnetværk et datagram skal sendes til. Indstilling sker i menuen “NETWORK”.

“Upper limit”

Visning af feltet “Upper Limit” for en valgt linie i rutertabellen. Værdien angiver det slutnetværk et datagram skal sendes til. Indstilling sker i menuen “Network”.

“Port no.”

Indstilling af feltet “Port no.” for en valgt linie i rutertabellen. Datagrammet rutes til en port alt efter følgende indstilling.
1: Datagrammer der skal sendes via DANBUSS.

“Address”

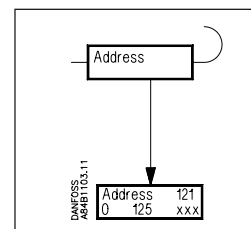
2: Datagrammer til enten PC, modem eller TCP/IP server. Menuens indhold er bestemt af indstillingen i gatewaytype og af den værdi, der er valgt under “Port No”:

a) PC:

Visning og indstilling af feltet “Address” for en valgt linie i rutertabellen.

Portnummervalg =

- 1: Her angives adressenummer for det apparat, datagrammet skal sendes til på netværket.
- 2: Adressen indstilles ikke.



b) Modem (Kun AKA 243/244)

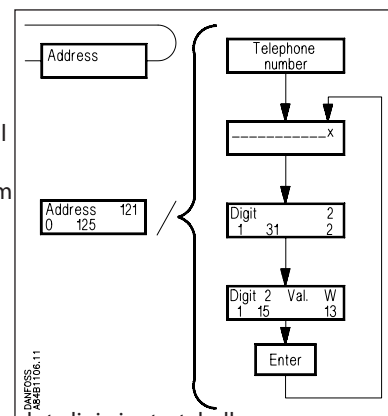
Visning og indstilling af feltet "Address" for en valgt linie i rutertabellen.
Portnummervalg =

- 1: Her angives adressenummer for det apparat, datagrammet skal sendes til på netværket.
- 2: Her angives det telefonnummer, som modemmet skal ringe op.

"Telephone number"

Adgangsbillede

" _____ x"



Det aktuelle telefonnummer for den valgte linie i rutertabellen.

Telefonnummeret kan bestå af op til max. 30 tal, sammensat af cifre og modem koder.

Alle telefonnumre skal afsluttes med 'x' (se nedenstående).

"Digit"

Valg af hvilket ciffer der ønskes indtastet/ændret. Der udvælges ét ciffer.

"Digit xx Value"

Ciffer/koder, der kan indtastes:

Tallene 0... 9 er cifre i telefonnummeret.

Tallene større end 10 er modemkoder.

For beskrivelse af koderne, se modemmanualen.

0... 9

10 = x: Afslutning af telefonnummer

11 = P: Impuls signalering

12 = T: Tone signalering

13 = W: Vent på ny klartone

14 = ,: Pause i 2 sekunder

15 = %n: Modificerer baud rate

16 = *: Specialkarakter til private omstillingsanlæg

17 = #: Specialkarakter til private omstillingsanlæg

Eksempel:

0W 12 34 56 WP 78 9x

hvor cifrene har følgende betydning:

0 "skaf en bylinie"

W "vent på ny klartone"

1 - 6 "ring til nr. 123456"

W "vent på ny klartone"

P "vælg impuls signalering"

7 - 9 "gennemringning til lokal 789"

x "afslutning på telefonnummer"

c) TCP/IP

Indstillingen foretages som ved modem. Blot indstilles en IP adresse i stedet for et telefonnummer.

2) RS232 Port (PC Port)

Opsætningen er afhængig af indstillingen i gatewaytype:

PC

"RS 232 Speed"

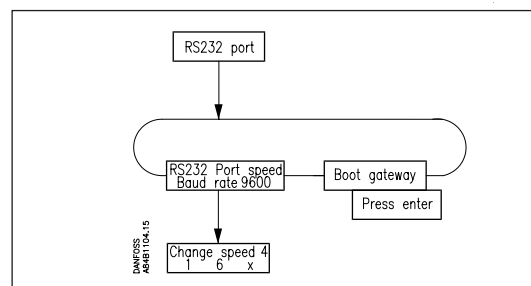
Visning af kommunikationshastigheden på RS 232 linien, samt adgangsbillede til indstillinger.

"Change speed"

Her indstilles den ønskede kommunikationshastighed.

- 1: 1200 Baud
- 2: 2400 Baud
- 3: 4800 Baud
- 4: 9600 Baud (fabriksindstilling)
- 5: 19200 Baud
- 6: 38400 Baud

For valg af kommunikationshastighed, se PC manualen/software manual.



"Boot gateway"

Når der er foretaget ændringer i apparatets kommunikationsindstillinger, skal de gemmes i apparatets hukommelse. Aktivér funktionen "Boot Gateway". **Vent** derefter ca. 30 sekunder. Herefter er de nye indstillinger aktive.

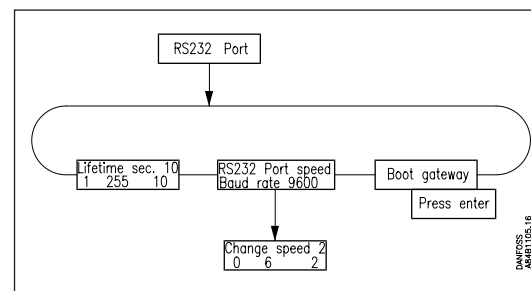
Modem og TCP/IP

"Lifetime"

Det er den tid, gateway opretholder en forbindelse efter, at et datagram er blevet transmitteret over linien.

Denne parameter vælges ud fra det synspunkt, at et svar-datagram skal kunne nå at komme tilbage i den samme forbindelse.

Tiden indstilles i sekunder (fx 10 sekunder).



"RS 232 Port speed"

Visning af kommunikationshastigheden, samt adgang til indstillinger.

"CHANGE SPEED"

Her indstilles den ønskede kommunikationshastighed.

- 0 = 300 Baud
- 1 = 1200 Baud
- 2 = 2400 Baud
- 3 = 4800 Baud
- 4 = 9600 Baud (fabriksindstilling)
- 5 = 19200 Baud
- 6 = 38400 Baud

For valg af kommunikationshastighed, se modem manualen.

"Boot gateway"

Når der er foretaget ændringer i apparatets kommunikationsindstillinger, skal de gemmes i apparatets hukommelse. Aktivér funktionen "Boot Gateway". **Vent** derefter ca. 30 sekunder. Herefter er de nye indstillinger aktive.

3) LON Port

Kun på en AKA 243.

Funktionen benyttes, hvis gatewayen er skiftet eller opdateret med en ny software version. Funktionen erstatter aktivering af menu 004 i alle EKC regulatorerne og aktivering af "service pin" i en AK 2 regulator.

Dette afsnit indeholder en uddybende forklaring til ruterindstillingen side 28.

Generelt

DANBUSS systemet er et såkaldt pakkekoblet netværk. Det betyder at informationer bliver sendt rundt i systemet som enkeltstående meddelelser, også kaldet datagrammer.

For at datagrammerne skal komme frem til de rigtige modtagere i systemer med mange tilsluttede enheder, må afsenderen indsætte modtagerens adresse i datagrammet. Det er nu op til ruterer i DANBUSS systemet at dirigere datagrammet frem til den rigtige modtager.

For at ruterer kan skelne imellem de enkelte tilsluttede enheder på DANBUSS systemet, skal hver enhed have tildelt en DANBUSS systemadresse.

Denne systemadresse skrives på formen "Network:Address", hvor "Network" er netværks-nummeret, og "Address" er adressen i det pågældende netværk.

"Network" kan antage værdier i området 0-255.

"Address" kan antage værdier i området 1-125.

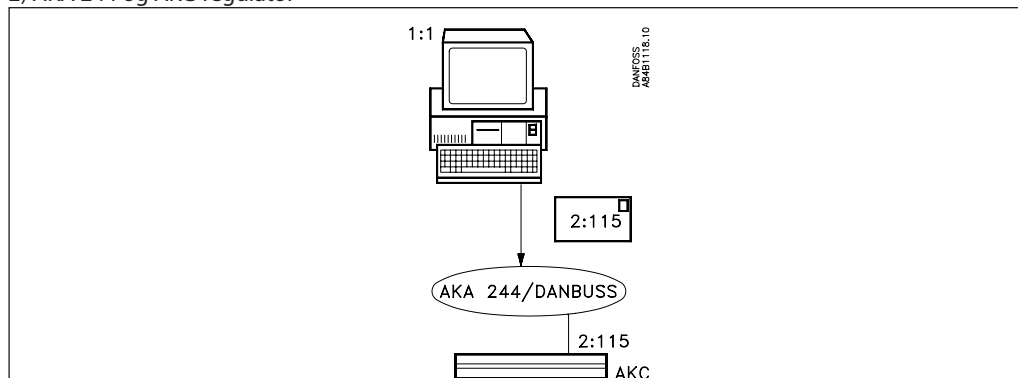
Det er vigtigt, at alle apparater på samme netværk har samme netværksnummer.

Eksempel.

Eksemplet viser et system bestående af 2 netværk.

1) PC der er tilkoblet AKA 244

2) AKA 244 og AKC-regulator



1:1 betyder netværk nummer 1 med adresse 1.

2:115 betyder netværk nummer 2 med adresse 115.

Eksemplet viser, at 1:1 sender et datagram, der er adresseret til 2:115.

Datagrammet afleveres til DANBUSS, der nu er ansvarlig for transporten.

Rutertabel

For at få datagrammer sendt til den rigtige modtager, er det nødvendigt, at systemet indeholder information om, hvordan DANBUSS nettet er sammensat (nettet kan bestå af flere netværk, der har forbindelse med hinanden).

Informationer omkring DANBUSS nettets sammensætning skal indkodes i såkaldte rutertabeller.

Rutertabeller skal principielt forefindes i alle enheder, der er tilsluttet DANBUSS. Visse enheder som fx AKC-regulatorer kan dog klare sig uden.

For at der kan foregå kommunikation i systemer med flere netværk, skal der altid være mindst én rutertabel på hvert netværk. Gatewayen giver mulighed for opsætning af en eller flere rutertabeller.

En rutertabel kan have et varierende antal linier. I det viste eksempel er der én linie. Tabellen består altid af fire felter, når betjeningen sker med AKA 21: "Lower Limit", "Upper Limit", "Port No.", og "Address".

1	2	3	4
Lower limit	Upper limit	Port No.	Address/ Telephone no/ IP Address
1	1	2	

I princippet angiver felterne:

Felt 1 og 2: En gruppe af apparater som kan modtage / sende en besked.

Felt 3: Den retning beskeden skal sendes i.

Felt 4: Her angives det apparat, der er næste modtager af beskeden. Fra denne position kan herefter ske følgende:

- 1) Beskeden skal sendes videre til et andet netværk. (Så oprettes der en ny router med ny port og ny adresse).
- 2) Beskeden skal sendes til en PC på RS 232 udgangen.

I det følgende gives en mere udførlig forklaring af felterne.

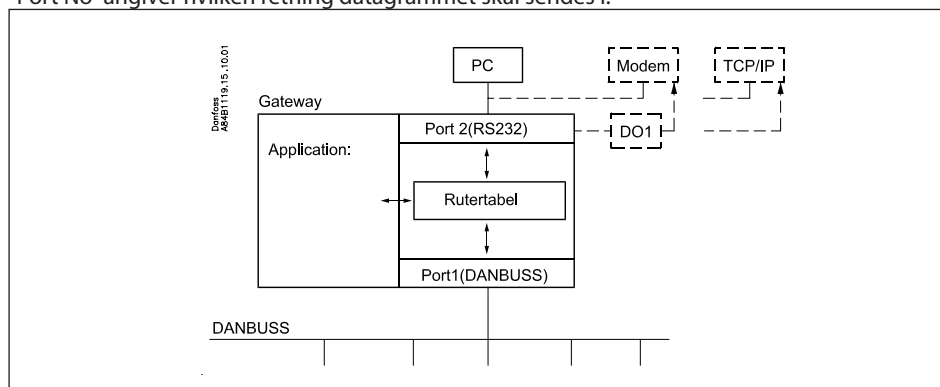
Felt 1 + 2: "Lower Limit", "Upper Limit"

Det er netværksnumre, der tilsammen angiver et intervalområde mellem en nedre netværksgrænse og en øvre netværksgrænse.

Felt nr. 3: "Port No."

Der er to porte, hvor datagrammer kan dirigeres igennem.

"Port No" angiver hvilken retning datagrammet skal sendes i.



Port 1: Adgang til apparater, der er tilsluttet DANBUSS.

Port 2: Adgangen til enten en PC, et modem eller en TCP/IP server.

Felt 4: "Address"

Indholdet er afhængig af, hvad der blev specificeret under feltet "Port No.":

Hvis "Port No." = 1 (DANBUSS):

Der angives en adresse for den næste modtager af datagrammet. Dette kan enten være den endelige modtager, som datagrammet er tiltænkt, eller det kan være adressen på en anden AKA 244 - fx en Modem-gateway, der skal rute datagrammet videre.

Hvis "Port No." = 2 (RS 232):

Ved tilslutning til en PC skal der ikke indtastes nogen adresse, da der kun kan tilsluttes én PC. Ved opsætning via betjeningspanelet type AKA 21 vil menu systemet automatisk detektere dette, og der gives ingen mulighed for indtastning af adresse. Ved tilslutning til et modem eller TCP/IP server indtastes (i feltet "Address") det telefonnummer, der skal ringes op til eller den aktuelle IP adresse.

Funktion

Når en AKA 243/244 modtager et datagram, der skal sendes videre til fx en AKC regulator, slår gatewayen op i sin rutertabel, for at se hvor denne AKC er placeret. Enten er den placeret på samme netværk, som gatewayen også er tilsluttet, eller den er placeret på et andet netværk. I det første tilfælde kan gatewayen sende datagrammet direkte til den endelige modtager. I det andet tilfælde skal gatewayen sende datagrammet til en anden AKA 243/244, der så kan sende datagrammet videre.

Indgangsnøglen til rutertabellen er systemadressen (Netværk : Adresse) på datagrammets modtager.

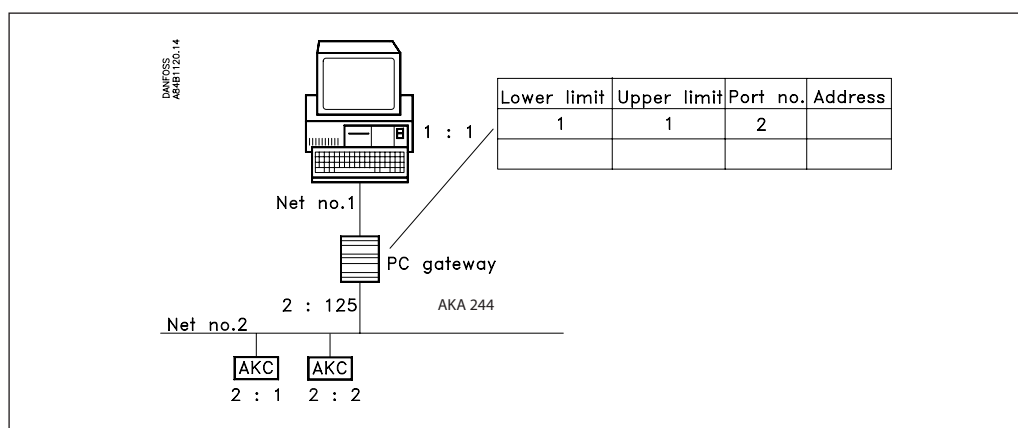
Eksempel 1.

Et system består af en PC på netværk 1, og to AKC regulatorer på netværk 2.

AKC'erne adresseres med henholdsvis 2:1 og 2:2.

PC'en adresseres med 1:1.

AKA 244 adresseres med 2:125, (hvilket gør den til DANBUSS Master).



PC'en ønsker at sende en meddelelse til den AKC, der har systemadressen 2:1.

Først sendes datagrammet til AKA 244, der slår op i sin rutertabel for at se, hvor datagrammet skal dirigeres hen.

Da det er en regulator på samme netværk, som mastergatewayen er på, sendes den direkte til regulatoren (en ruterlinie er ikke nødvendig)

Den viste ruterlinie er nødvendig for at beskeder kan sendes fra AKC regulatorerne til PC'en.

Eksempel 2.

Et system består af én PC på netværk nr. 1, én PC-gateway, to AKC regulatorer og én Modem-gateway på netværk nr. 2.

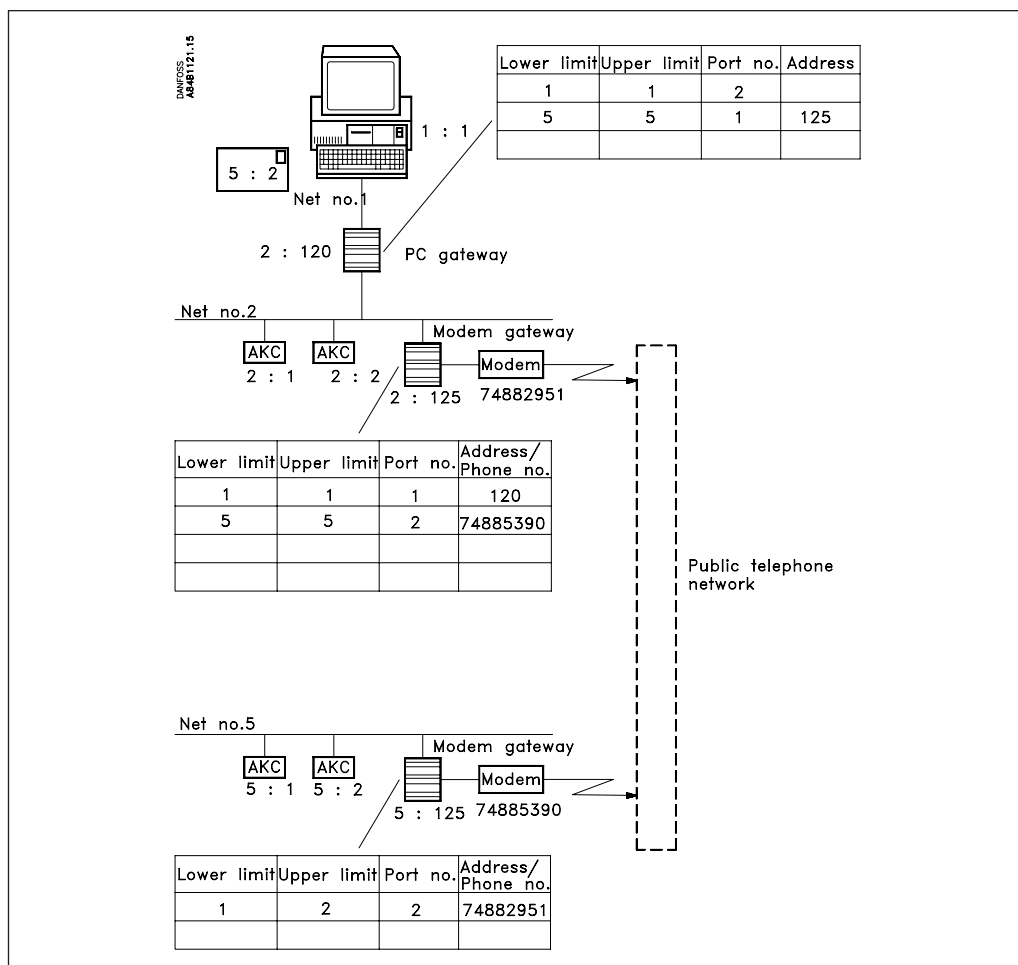
Netværk 5 består af yderligere en Modem-gateway, samt to AKC regulatorer.

AKC regulatorerne adresseres med henholdsvis 2:1, 2:2, 5:1 og 5:2.

PC-gatewayen adresseres med 2:120.

De to Modem-gateway adresseres med 2:125 og 5:125. På begge net er det således Modem-gatewayen, der er Master.

PC'en adresseres med 1:1.



PC'en vil nu sende en meddelelse til den AKC, der er adresseret 5:2.

Først sendes datagrammet til PC-gatewayen, der nu slår op i sin rutertabel for at se, hvor datagrammet skal dirigeres hen.

Ved opslag i rutertabellen, vil PC-gatewayen søge efter linien i tabellen, hvor modtagerens netværk er indeholdt. Denne betingelse er opfyldt af linie 2, da den angiver netværk nr. 5.

Ved at læse feltet "Port No." dirigeres datagrammet ud af port 1, hvilket er DANBUSS.

Ved yderligere at læse feltet "Address" ses at datagrammet skal sendes til adresse 125, som i dette tilfælde er en Modem-gateway.

Modem-gateway modtager datagrammet og slår op i sin rutertabel. Linie 2 angiver her netværk 5. Ved at læse feltet "Port No." dirigeres datagrammet ud af port 2, hvilket er til modem.

Ved yderligere at læse feltet "Address" ses, at der skal ringes op til et telefonnummer.

Modem-gateway (2:125) afleverer datagrammet til Modem-gateway (5:125) på det andet netværk.

Denne slår nu op i sin rutertabel, og finder at det er på eget netværk. Datagrammet sendes nu direkte til den AKC regulator, det var bestemt for.

Ved svar bruges ruterlinierne igen. Nu blot set fra den anden side.

Først når der skal inkluderes et nyt netværk, skal rutertabellerne ændres.

Når en gateway søger i sin rutertabel, vil den altid søge fra linie 1 og nedefter. Den første linie, der indeholder et anvendeligt netværk for en given modtager /systemadresse, vil blive brugt. Efterfølgende linier, der eventuelt indeholder samme modtager / systemadresse, vil ikke blive opdaget.

Da rutertabeller i flere gateways skal arbejde sammen om at transportere meddelelser rundt i et DANBUSS system, skal der udvises systematik i opsætningen af disse. Fejl der medfører, at datagrammer ikke når frem til de rigtige modtagere, vil der ikke blive givet alarm for.

Sørg for af have en tydelig skitse med adresser og netværksnumre på alle de berørte gateways og PC'er inden oprettelsen af ruterlinierne påbegyndes!

Husk at der også sendes beskeder retur i systemet!.

Gentagelsesrutiner ved alarmhåndtering

Alt efter hvem der er indstillet til at modtage alarmer, vil AKA 243/244 have følgende gentagelsesrutiner ved manglende kontakt til modtagere:

“AKA send alarm til” er indstillet til:

“Systemadresse NNN:AAA”

Hvis en alarmmeddelelse ikke kan afleveres indenfor 5 min, vil den blive retransmitteret hvert 5. minut, indtil den kan afleveres.

Hvis der modtages flere alarmer inden den ældste alarm er afleveret, gøres der ikke noget ved dem. Alarm nr. 250 bliver systemalarmeren “Alarmlist overflow”, og gatewayen kan herefter ikke modtage flere alarmer fra regulatorerne. Herefter aktiveres alarmrelæet DO2 hvert 5. minut (hver gang den ældste alarm retransmitteres).

Efter at en alarm er afleveret, bliver den til en historisk alarm i alarmlisten, og den næste er nu den ældste aktive alarm.

“AKA Alarmskema”

Følgende gentagelsesforløb vil blive foretaget ved alarmrutning, og når alarmerne ikke kan afleveres.

Start	Normal forsøg / Pri.	Pause i antal minutter: / derefter gentagelsesforsøg nummer: / til destinationen Primær eller Alternativ:									
		5 / 1 / Pri.	5 / 2 / Alt	5 / 3 / Alt	5 / 4 / Pri.	5 / 5 / Pri.	5 / 6 / Alt	5 / 7 / Alt	5 / 8 / Pri.	5 / 9 / Pri.	5 / 10 / Alt

Når alarmerne er afleveret til primær eller alternativ alarmmodtager, vil der blive sendt en kopi til kopimodtageren, hvis denne er defineret.

Hvis kopialarmerne ikke kan afleveres, gentages den ligeledes hvert 5. minut. Denne situation vil ikke afholde gatewayen fra at sende Pri. / Alt. alarmer før alle 249 pladser er brugt op.

Så meget fylder en dataopsamling

Ved oprettelsen af en log i en AKA 243/244 mastergateway, bliver der afsat plads til data. Hvor meget plads der afsættes, er bestemt af flere parametre.

Hvor meget plads, der bliver reserveret, kan ses ved oprettelsen af nye logs.

Eksempel.

Der opsamles kun Food Safety logs

Hvis der logges 6 parametre fra 20 regulatorer med 1 times interval, vil gatewayen have lagerkapacitet til 540 timer (22,5 døgn), dette er 48,5% udnyttelse af lagerkapaciteten. Efter de 540 timer vil de ældste data blive overskrevet af nye data.

I det følgende er der givet eksempler på 3 anlægstørrelser, med forskellige muligheder for logdefinitioner:

Antal regulatorer	Log type		Antal log	Antal parametre pr. log	Intervaltid	Periodetid	Udnyttet kapacitet (%)	
							Én type	Kombineret
20	Én type	Food Safety	20	6	1 h	540 h	48,5	46
			20	12	4 h	960 h	44	
	Kombineret	Food Safety	20	6	1 h	180 h	17	
			AKA Service	4	13	1 min.	12 h	
50	Én type	Food Safety	50	6	1 h	216 h	50	42,5
			50	6	4 h	864 h	50	
	Kombineret	Food Safety	50	6	4 h	360 h	21	
			AKA Service	6	13	1 min.	6 h	
100	Én type	Food Safety	100	6	1 h	100 h	46	46,5
			100	6	4 h	360 h	42	
	Kombineret	Food Safety	100	8	4 h	120 h	19	
			AKA Service	10	10	2 min.	12 h	

Adresse	Hver enhed på et netværk gives en adresse. Adressen vedrører kun det netværk som enheden er monteret i. På hvert netværk må der kun forefindes én enhed med samme adresse. Adresser kan tildeles i området 1 - 125 (dog ikke 124).
Baud	Enhed der angiver datakommunikationshastigheden.
DANBUSS	Et datakommunikationsystem udviklet af Danfoss A/S, til kommunikation mellem apparater.
DANBUSS datalink Master	Det er den enhed, der har Masterfunktionen på et bestemt netværk (datalink), og foretager polling-sekvensen. I et netværk har den enhed, der udfører Masterfunktionen altid adresse 125. Dette vil typisk være en AKA 244 Gateway. Kun én enhed på hvert netværk må udnævnes til at være Master. Såfremt der ingen AKA 243/244 er, vil AKA 21 automatisk være master.
Datagram	Det er en pakke med en meddelelse, som transmitteres over DANBUSS. Dette kan fx være en forespørgsel om en bestemt parameter, en ny referenceværdi til en regulator, svaret på en forespørgsel, osv. Datagrammer i et DANBUSS system, kan maksimalt have en størrelse på 127 bytes, hvoraf de 110 bytes kan være information.
DCE	"Data Communicating Equipment". Modem er lagt ud som DCE.
DTE	"Data Terminal Equipment". AKA 243/244 og PC'er er lagt ud som DTE.
Handshake	Kontrolsignaler på en snitflade, fx RS 232. Kontrolsignalet sørger for at datakommunikationen foregår "disciplineret". For at handshake kan anvendes, skal begge parter i kommunikationen være enige om anvendelsen.
Netværk	AKA 243/244 og op til max. 123 adresserbare enheder, udgør tilsammen et netværk. En forbindelse mellem en gateway og en PC er et selvstændigt netværk. En forbindelse mellem en gateway og et modem, er ikke et selvstændigt netværk. Fleire netværk udgør tilsammen et DANBUSS system. De enkelte netværk gives et individuelt nummer. Dette nummer indgår i DANBUSS systemadressen. Netværksnumre kan tildeles i området 0 - 255.
Polling	En metode til at opretholde "ro og orden" på et datakommunikationsystem. Én enhed udnævnes til at være Master. Denne Master tildeler på skift de andre enheder taletid. Hermed sendes kun én meddelelse på DANBUSS af gangen.
Ruter	Det er den del, der sørger for at datagrammer kommer frem til den rigtige modtager. Principielt skal hver enhed i DANBUSS systemet indeholde en ruterfunktion, men i visse tilfælde kan der nøjes med én på hvert netværk. Ruteren benytter sig af en tabel, til at dirigere datagrammerne efter.
Ruter tabel	En tabel der indeholder information om hvordan DANBUSS systemet er sammensat, samt et telefonnummer ved en Modem-Gateway. Systemoperatøren skal indkode disse tabeller.
Systemadresse	En adresse der kendetegner hver enkelt enhed i et DANBUSS system med et eller flere netværk. Systemadressen sammensættes af netværksnummeret og adressen. Den skrives på formen NETWORK: ADDRESS (Netværk:Adresse). Eks. 1:2 hvor 1 er netværket og 2 er adressen. 2:115 hvor 2 er netværket og 115 er adressen.

Menuoversigt AKA 241

DANFOSS
RS81102.15

