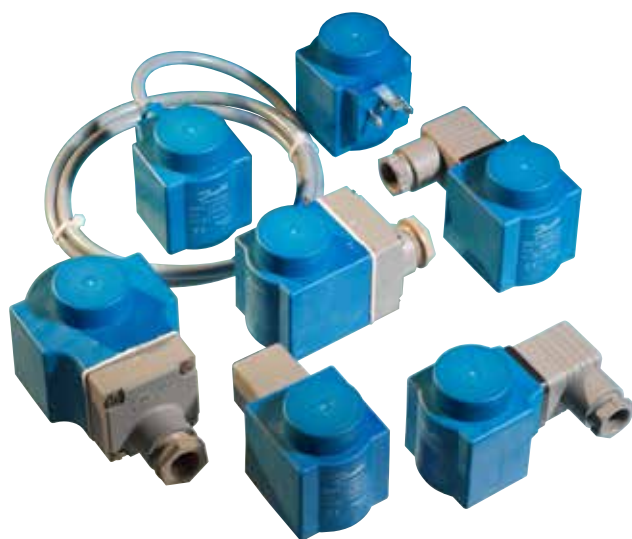


资料表

电磁阀线圈



丹佛斯电磁阀和线圈通常分别订购以提供最大的灵活性，您可以根据需求选择最佳的阀门和线圈组合。丹佛斯线圈包括操作简便的卡夹式线圈和带螺纹紧固件的传统线圈。此外，我们还提供一系列拥有 EEx/ATEX 和 UL 认证的适用于特殊应用（例如蒸汽应用或危险区域应用）的线圈。

特点

- 封装线圈在极端环境下仍具有较长的使用寿命。
- 标准线圈，直流电或交流电
- 标准线圈，12~400V，50 Hz、60 Hz 或 50/60 Hz
- 线圈安装，无需使用工具
- 线圈拆除，必须使用工具
- 标准线圈，还包括：
 - 电缆插头
 - 工业插头
 - 接线盒
 - 三芯电缆
 - 分线盒
 - 导线管集线器

BA 高性能线圈


- 环境温度：最高 40 °C
- IP00 型，带 DIN 43650 A 叉片接头
- IP20 型，带保护盖
- IP65 型，带安装电缆插头

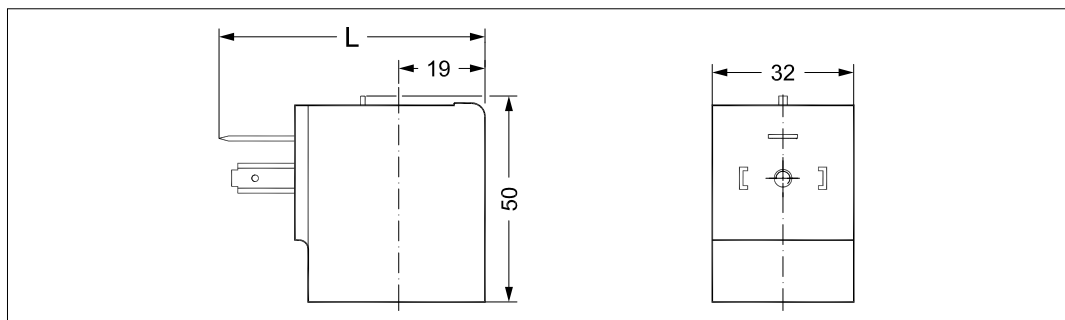
线圈类型	持续功耗	电源电压 [V]	频率 [Hz]	代码
BA024A	9 W	24 a.c.	50	042N7508
BA048A	9 W	48 a.c.	50	042N7510
BA115A	9 W	115 a.c.	50	042N7512
BA230A	9 W	220 – 230 a.c.	50	042N7501
BA240A	9 W	240 a.c.	50	042N7502
BA380A	9 W	380 – 400 a.c.	50	042N7504
BA024B	9 W	24 a.c.	60	042N7520
BA115B	9 W	115 a.c.	60	042N7522
BA220B	9 W	220 a.c.	60	042N7523
BA012D	15 W	12 d.c.	d.c.	042N7550
BA024D	15 W	24 d.c.	d.c.	042N7551

技术参数

设计	符合 VDE 0580	
电压容差	220/380 V a.c.	-15%, +10%
	230/400 V a.c.	-10%, +6%
	其他交流线圈（带 NC 阀门）	-15%, +10%
	其他交流线圈（带 NO 阀门）和所有直流线圈	± 10%
接通功耗	仅 39 VA 交流线圈	
线圈绕组的绝缘性能	H 级，依据 IEC 85 标准	
连接	DIN 43650-A 叉片接头	
防护等级，IEC 529	IP00，带叉片接头；IP20，带保护盖；IP65，带电缆插头	
环境温度	最高 40 °C	
额定功率类型	连续	
插头类型	电缆插头	

尺寸和重量

型号	L 无电缆插头 [mm]	L 带保护盖 [mm]	L 带电缆插头 [mm]	重量 [kg]
BA	54	71	79	0.16



BD 高性能线圈



- 环境温度：最高 40 °C
- IP00 型，带 DIN 43650 A 叉片接头
- IP20 型，带保护盖
- IP65 型，带安装电缆插头

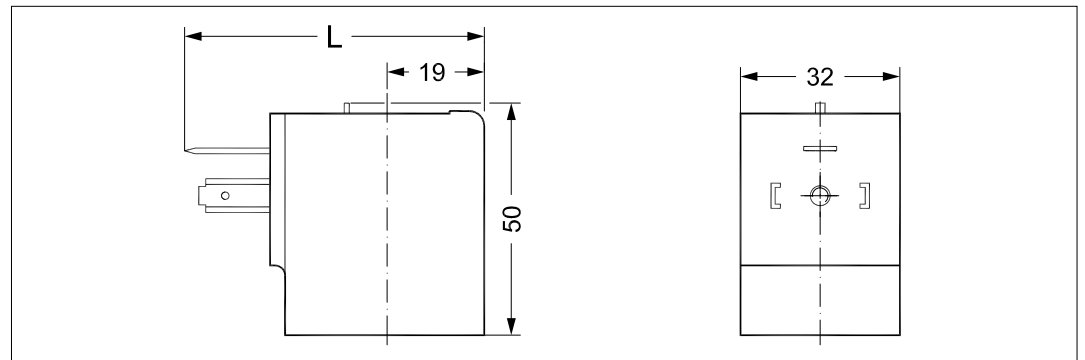
线圈类型	持续功耗	电源电压 [V]	频率 [Hz]	代码
BD024A	15 W	24 a.c.	50	042N7597
BD230A	15 W	230 a.c.	50	042N7591

技术参数

设计	符合 VDE 0580	
电压容差	230 V a.c.	-10%, +6%
	其他交流电线圈（带 NC 阀门）	-15%, +10%
	其他交流电线圈（带 NO 阀门）和所有直流电线圈	± 10%
接通功耗	54 VA	
线圈绕组的绝缘性能	H 级，依据 IEC 85 标准	
连接	DIN 43650-A 叉片接头	
防护等级, IEC 529	IP00, 带叉片接头; IP20, 带保护盖; IP65, 带电缆插头	
环境温度	最高 40 °C	
额定功率类型	连续	
插头类型	电缆插头	

尺寸和重量

型号	L 无电缆插头 [mm]	L 带保护盖 [mm]	L 带电缆插头 [mm]	重量 [kg]
BD	54	71	79	0.16



BB 高性能线圈



- 环境温度：最高 80 °C
- IP00 型，带 DIN 43650 A 叉片接头
- IP20 型，带保护盖
- IP65 型，带安装电缆插头

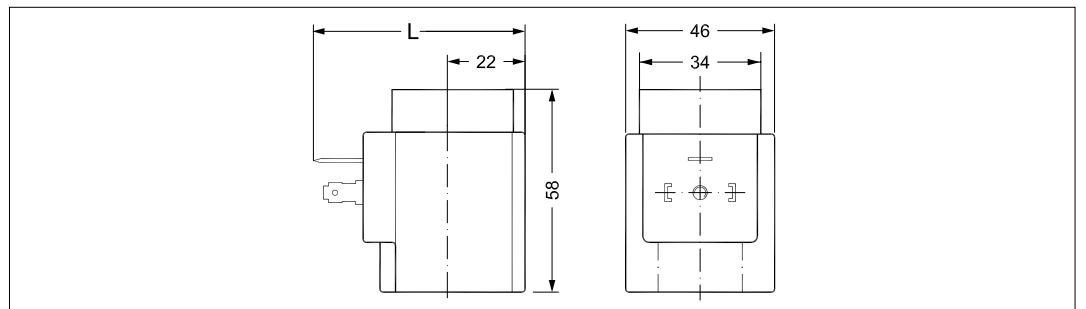
线圈类型	持续功耗	电源电压 [V]	频率 [Hz]	环境温度 [°C]	代码
BB024AS	10 W	24 a.c.	50	80	018F7358
BB115AS	10 W	115 a.c.	50	80	018F7361
BB230AS	10 W	220 – 230 a.c.	50	80	018F7351
BB240AS	10 W	240 a.c.	50	80	018F7352
BB380AS	10 W	380 – 400 a.c.	50	80	018F7353
BB024BS	10 W	24 a.c.	60	80	018F7365
BB110CS	10 W	110 a.c.	50/60	50	018F7360
BB230CS	10 W	220 – 230 a.c.	50/60	50	018F7363
BB012DS	18 W	12 d.c.	d.c.	50	018F7396
BB024DS	18 W	24 d.c.	d.c.	50	018F7397

技术参数

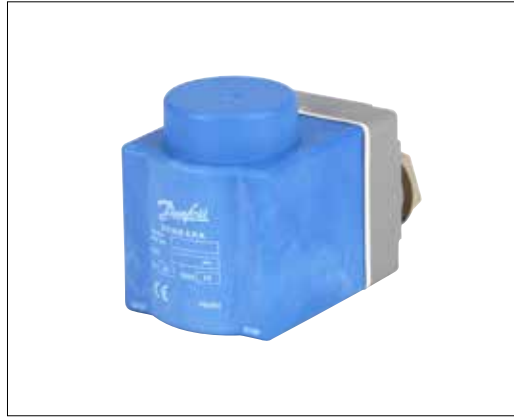
设计	符合 VDE 0580	
电压容差	220/380 V a.c.	-15%, +10%
	230/400 V a.c.	-10%, +6%
	其他交流线圈（带 NC 阀门）	-15%, +10%
	其他交流线圈（带 NO 阀门）和所有直流线圈	± 10%
接通功耗	仅 44 VA 交流线圈	
线圈绕组的绝缘性能	H 级，依据 IEC 85 标准	
连接	DIN 43650-A 叉片接头	
防护等级，IEC 529	IP00，带叉片接头；IP20，带保护盖；IP65，带电缆插头	
环境温度	最高 50 °C / 80 °C	
额定功率类型	连续	
插头类型	电缆插头	

尺寸和重量

型号	L 无电缆插头 [mm]	L 带保护盖 [mm]	L 带电缆插头 [mm]	重量 [kg]
BB	62	77	85	0.24



BE 高性能线圈



- 环境温度：最高 80 °C
- IP67，潮湿环境带接线盒

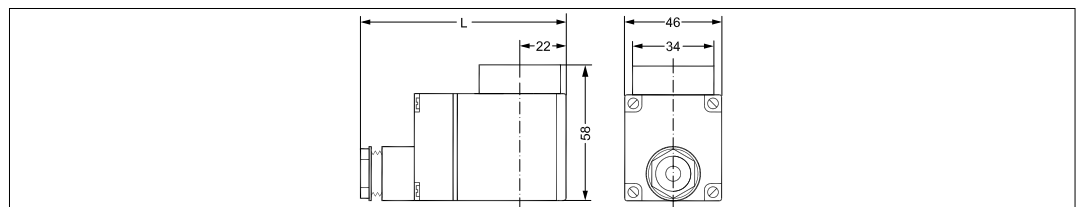
线圈类型	持续功耗	电源电压 [V]	频率 [Hz]	环境温度 [°C]	代码
BE024AS	10 W	24 a.c.	50	80	018F6707
BE048AS	10 W	48 a.c.	50	80	018F6709
BE115AS	10 W	115 a.c.	50	80	018F6711
BE230AS	10 W	220 – 230 a.c.	50	80	018F6701
BE240AS	10 W	240 a.c.	50	80	018F6702
BE380AS	10 W	380 – 400 a.c.	50	80	018F6703
BE024BS	10 W	24 a.c.	60	80	018F6715
BE115BS	10 W	115 a.c.	60	80	018F6710
BE220BS	10 W	220 a.c.	60	80	018F6714
BE110CS	10 W	110 a.c.	50/60	50	018F6730
BE230CS	10 W	230 a.c.	50/60	50	018F6732
BE012DS	18 W	12 d.c.	d.c.	50	018F6756
BE024DS	18 W	24 d.c.	d.c.	50	018F6757

技术参数

设计	符合 VDE 0580	
电压容差	220/380 V a.c.	-15%, +10%
	230/400 V a.c.	-10%, +6%
	其他交流电线圈（带 NC 阀门）	-15%, +10%
	其他交流电线圈（带 NO 阀门）和所有直流电线圈	± 10%
接通功耗	仅 44 VA 交流电线圈	
线圈绕组的绝缘性能	H 级，依据 IEC 85 标准	
连接	接线盒	
防护等级，IEC 529	IP67	
环境温度	最高 50 °C / 80 °C	
额定功率类型	连续	
插头类型	接线盒	

尺寸和重量

型号	L 带接线盒 [mm]	L 带1米电缆 [mm]	重量 [kg]
BE	94	65	0.30



BF 高性能线圈



- 环境温度：最高 80 °C
- IP67，潮湿环境带内嵌电缆

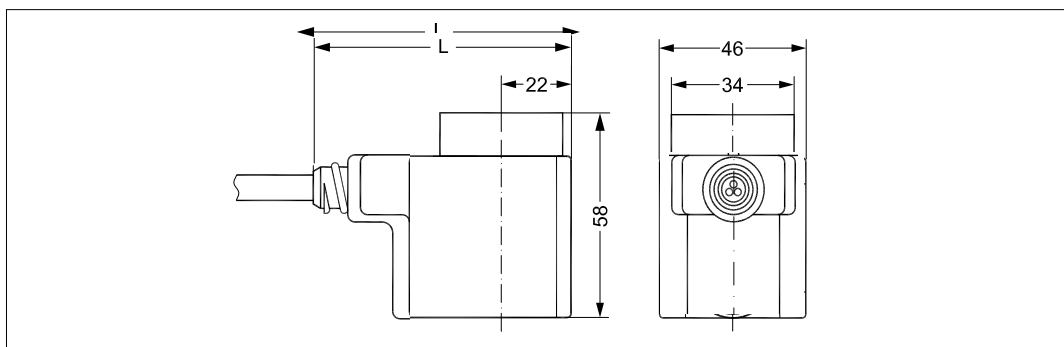
线圈类型	持续功耗	电源电压 [V]	频率 [Hz]	环境温度 [°C]	代码
BF230AS	10 W	220 – 230 a.c.	50	80	018F6251
BF240AS	10 W	240 a.c.	50	80	018F6252
BF400AS	10 W	380 – 400 a.c.	50	80	018F6253
BF024AS	10 W	24 a.c.	50	80	018F6257
BF115BS	10 W	115 a.c.	60	80	018F6260
BF220BS	10 W	220 a.c.	60	80	018F6264
BF024BS	10 W	24 a.c.	60	80	018F6265
BF110CS	10 W	110 a.c.	50/60	50	018F6280
BF230CS	10 W	220 – 230 a.c.	50/60	50	018F6282

技术参数

设计	符合 VDE 0580	
电压容差	220/380 V a.c.	-15%, +10%
	230/400 V a.c.	-10%, +6%
	其他交流线圈（带 NC 阀门）	-15%, +10%
	其他交流线圈（带 NO 阀门）和所有直流线圈	± 10%
接通功耗	仅 44 VA 交流线圈	
线圈绕组的绝缘性能	H 级，依据 IEC 85 标准	
连接	1 米三芯跨线	
防护等级，IEC 529	IP67	
环境温度	最高 50 °C / 80 °C	
额定功率类型	连续	

尺寸和重量

型号	L 带 1 米电缆 [mm]	重量 [kg]
BF	67	0.30



BG 高性能线圈


- 环境温度：最高 80 °C
- IP67，潮湿环境带接线盒

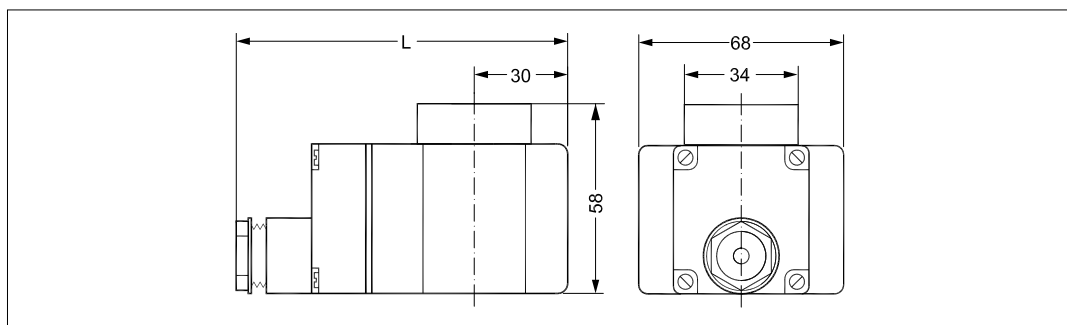
线圈类型	持续功耗	电源电压 [V]	频率 [Hz]	环境温度 [°C]	代码
BG024AS	12 W	24 a.c.	50	80	018F6807
BG110AS	12 W	110 a.c.	50	80	018F6811
BG230AS	12 W	220 – 230 a.c.	50	80	018F6801
BG240AS	12 W	240 a.c.	50	80	018F6802
BG380AS	12 W	380 – 400 a.c.	50	80	018F6803
BG024BS	12 W	24 a.c.	60	80	018F6815
BG110BS	12 W	110 a.c.	60	80	018F6813
BG220BS	12 W	220 a.c.	60	80	018F6814
BG012DS	20 W	12 d.c.	d.c.	50	018F6856
BG024DS	20 W	24 d.c.	d.c.	50	018F6857

技术参数

设计	符合 VDE 0580	
电压容差	220/380 V a.c.	-15%, +10%
	230/400 V a.c.	-10%, +6%
	其他交流电线圈（带 NC 阀门）	-15%, +10%
	其他交流电线圈（带 NO 阀门）和所有直流电线圈	± 10%
接通功耗	仅 55 VA 交流电线圈	
线圈绕组的绝缘性能	H 级，依据 IEC 85 标准	
连接	接线盒	
防护等级，IEC 529	IP67	
环境温度	最高 80 °C	
额定功率类型	连续	
插头类型	接线盒	

尺寸和重量

型号	L 带接线盒 [mm]	重量 [kg]
BG	112	0.50



BN 高性能线圈



- 无交流声线圈
- 环境温度：最高 50 °C
- IP67，潮湿环境带跨线

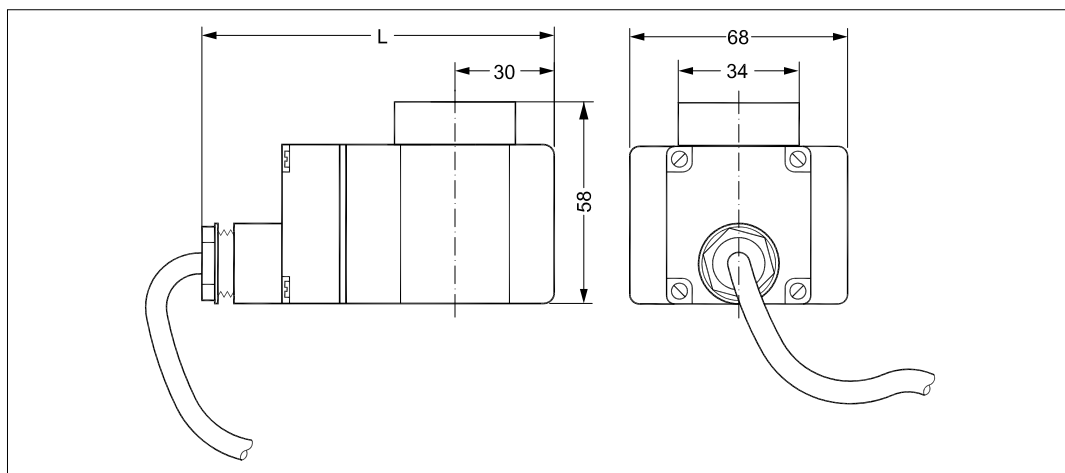
线圈类型	持续功耗	电源电压 [V]	频率 [Hz]	代码
BN230CS	20 W	220 - 230 a.c.	50/60	018F7301

技术参数

设计	符合 VDE 0580	
电压容差	220 V a.c.	-15%, +10%
	230 V a.c.	-10%, +6%
接通功耗	24 VA	
线圈绕组的绝缘性能	H 级，依据 IEC 85 标准	
连接	1米三芯跨线	
防护等级, IEC 529	IP67	
环境温度	最高 50 °C	
额定功率类型	连续	

尺寸和重量

型号	L 带1米电缆 [mm]	重量 [kg]
BN	112	0.60



BO 高性能线圈



- 环境温度：最高 60 °C
- 介质温度：最高 90 °C
- IP67，潮湿环境带跨线和密封套件
- 获 ATEX 认证

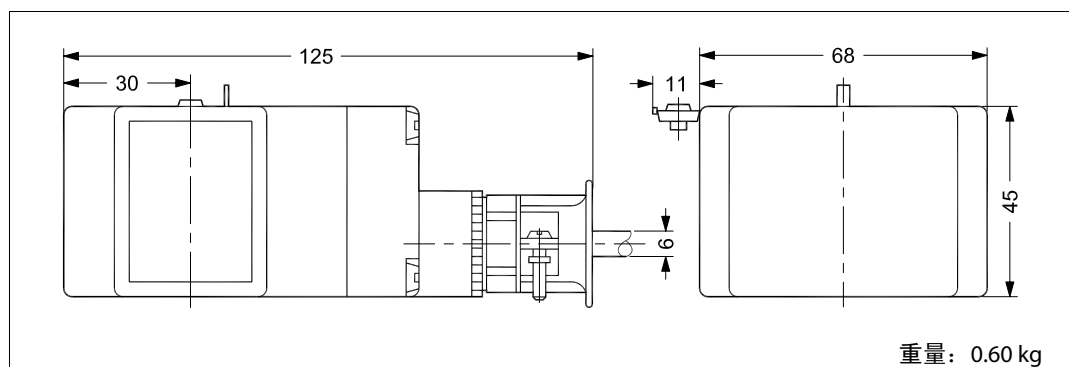
线圈类型	持续功耗	电源电压 [V]	频率 [Hz]	代码
BO024C	10 W	24 a.c.	50/60	018Z6595
BO048C	10 W	48 a.c.	50/60	018Z6594
BO110C	10 W	110 a.c.	50/60	018Z6593
BO230C	10 W	230 a.c.	50/60	018Z6592
BO240C	10 W	240 a.c.	50/60	018Z6591
BO024D	10 W	24 d.c.	d.c.	018Z6596

技术参数

电压容差	± 10%
线圈绕组的绝缘性能	H 级，依据 IEC 85 标准
连接	5米三芯跨线
防护等级，IEC 529	IP67
环境温度	最高 60 °C
介质温度	最高 90 °C
额定功率类型	连续

说明	应用	代码
密封套件	潮湿环境	018Z0090

尺寸和重量



AB 线圈



- 环境温度：最高 50 °C
- IP00 型，带 6.3 x 0.8 mm 叉片接头
- IP65 型，带安装工业插头

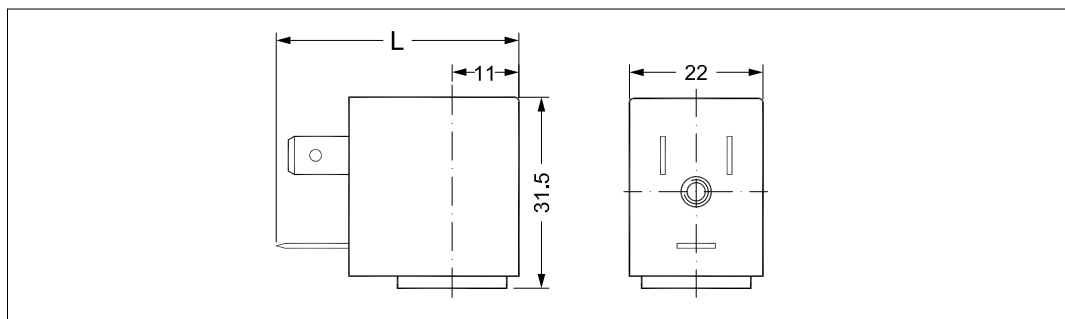
线圈类型	持续功耗	电源电压 [V]	频率 [Hz]	代码
AB024C	4.5 W	24 a.c.	50/60	042N0802
AB110C	4.5 W	110 a.c.	50/60	042N0804
AB230C	4.5 W	220 – 230 a.c.	50/60	042N0800
AB240C	4.5 W	240 a.c.	50/60	042N0801
AB012D	5 W	12 d.c.	d.c.	042N0806
AB024D	5 W	24 a.c.	d.c.	042N0803

技术参数

设计	符合 VDE 0580
电压容差	± 10%
接通功耗	9.5 VA 仅限交流线圈
线圈绕组的绝缘性能	H 级，依据 IEC 85 标准
连接	叉片接头，6.3 x 0.8 mm
防护等级，IEC 529	IP00，带叉片接头；IP65，带工业插头
环境温度	最高 50 °C
额定功率类型	连续
插头类型	工业插头

尺寸和重量

型号	L, 无电缆插头 [mm]	L, 带电缆插头 [mm]	重量 [kg]
AB	40	56	0.05



AC 线圈



- 环境温度：最高 50 °C
- IP00 型，带 6.3 x 0.8 mm 叉片接头
- IP65 型，带安装工业插头

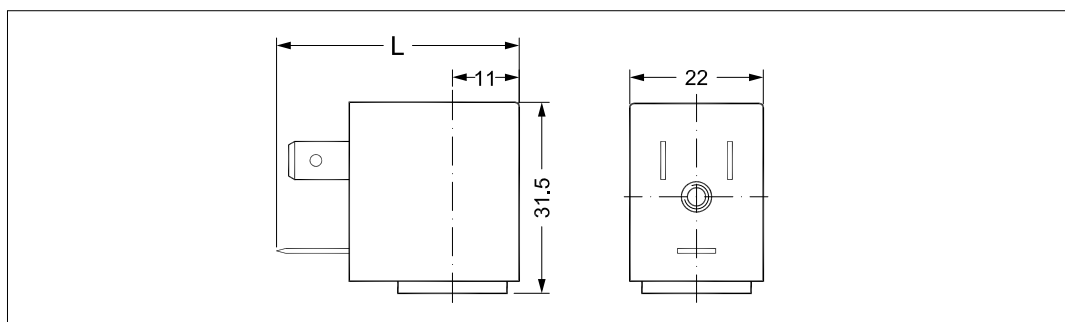
线圈类型	持续功耗	电源电压 [V]	频率 [Hz]	代码
AC024C	7 W	24 a.c.	50/60	042N0823
AC110C	7 W	110 a.c.	50/60	042N0825
AC230C	7 W	220 – 230 a.c.	50/60	042N0821
AC240C	7 W	240 a.c.	50/60	042N0822
AC024D	10 W	24 d.c.	d.c.	042N0824

技术参数

设计	符合 VDE 0580
电压容差	± 10%
接通功耗	16 VA 仅限交流线圈
线圈绕组的绝缘性能	H 级，依据 IEC 85 标准
连接	叉片接头，6.3 x 0.8 mm
防护等级，IEC 529	IP00，带叉片接头；IP65，带工业插头
环境温度	最高 50 °C
额定功耗类型	连续
插头类型	工业插头

尺寸和重量

型号	L 无电缆插头 [mm]	L 带电缆插头 [mm]	重量 [kg]
AC	40	56	0.05



AM 线圈



- 环境温度：最高 50 °C
- IP00 型，带 DIN 43650 A 接线端
- IP20 型，带保护盖
- IP65 型，带安装电缆插头

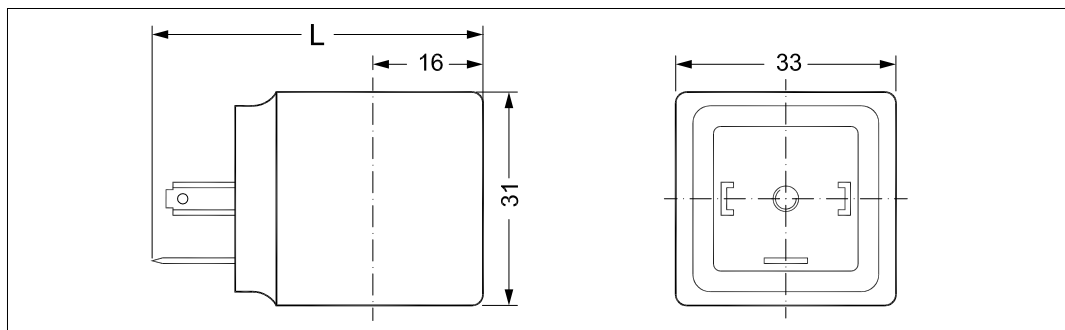
线圈类型	持续功耗	电源电压 [V]	频率 [Hz]	代码
AM024C	7.5 W	24 a.c.	50/60	042N0842
AM110C	7.5 W	110 a.c.	50/60	042N0845
AM230C	7.5 W	220 – 230 a.c.	50/60	042N0840
AM240C	7.5 W	240 a.c.	50/60	042N0841
AM012D	9.5 W	12 d.c.	d.c.	042N0848
AM024D	9.5 W	24 d.c.	d.c.	042N0843

技术参数

设计	符合 VDE 0580
电压容差	± 10%
接通功耗	22.5 VA 仅限交流电线圈
线圈绕组的绝缘性能	H 级，依据 IEC 85 标准
连接	DIN 43650-A 叉片接头
防护等级，IEC 529	IP00，带叉片接头；IP65，带电缆插头
环境温度	最高 50 °C
额定功耗类型	连续
插头类型	电缆插头

尺寸和重量

型号	L 无电缆插头 [mm]	L 带电缆插头 [mm]	L 带保护盖 [mm]	重量 [kg]
AM	48	72	64	0.10



AP 紧凑型 UL 认证线圈



- 环境温度：最高 50 °C / 122 °F
- IP65 / NEMA2
- 适用于 UL 认证阀门

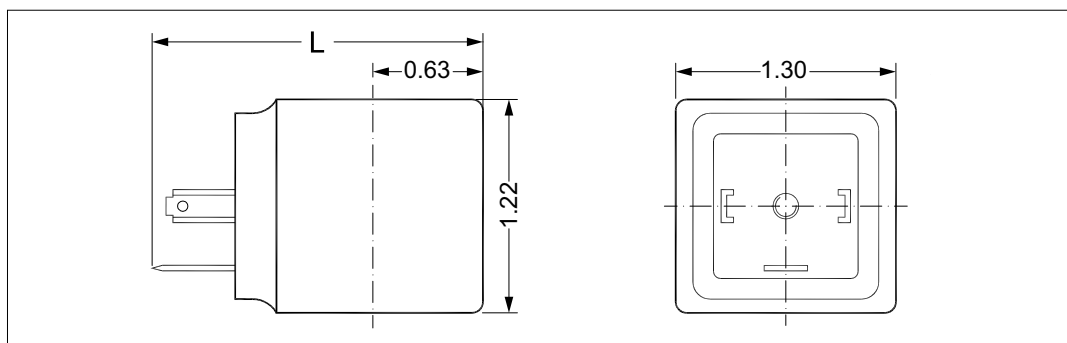
线圈类型	持续功耗	电源电压 [V]	频率 [Hz]	代码
AP240B	5 W	208 – 240 a.c.	60	042N4191
AP240B	7 W	230 a.c.	50	042N4191
AP120B	5 W	110 – 120 a.c.	60	042N4192
AP024B	5 W	24 a.c.	60	042N4193

技术参数

设计	符合 VDE 0580
电压容差	± 10%
接通功耗	15 VA 仅限交流电线圈
线圈绕组的绝缘性能	H 级，依据 IEC 85 标准
连接	DIN 43650-A 叉片接头
防护等级，IEC 529	IP00，带叉片接头；IP65/NEMA2，带电缆插头
环境温度	最高 50 °C / 122 °F
额定功率类型	连续
插头类型	电缆插头

尺寸和重量

型号	L 无电缆插头 [in]	L 带电缆插头 [in]	L 带保护盖 [in]	重量 [kg / lbs]
AP	1.89	2.83	2.52	0.10 / 0.22



BT 高性能线圈



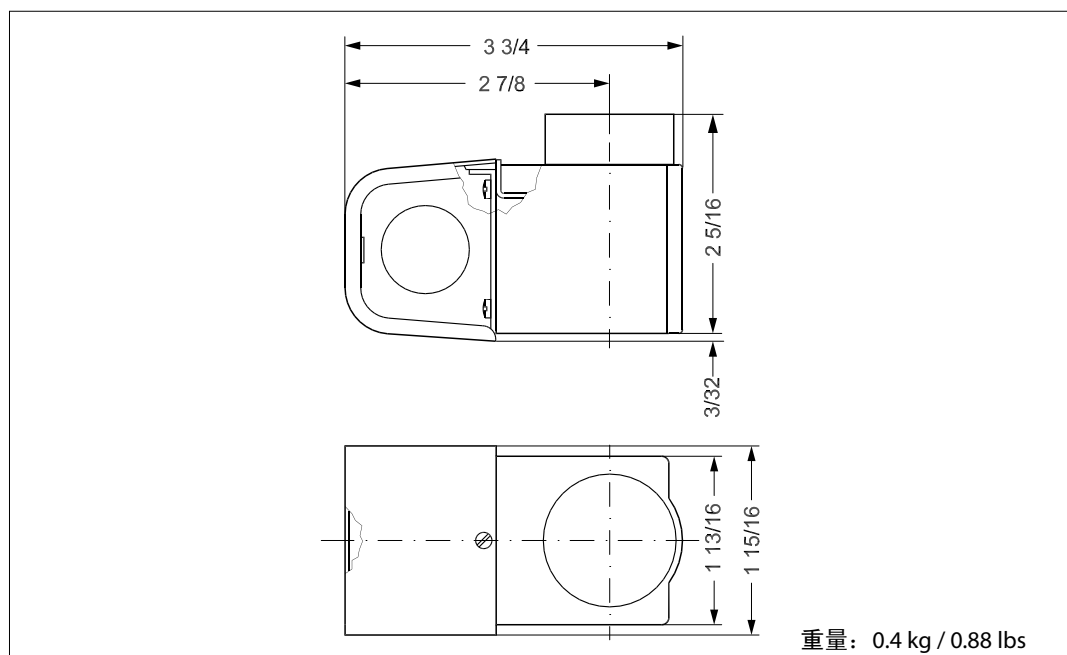
- 环境温度：最高 50 °C / 122 °F
- IP32 / NEMA2，带分线盒
- 适用于 UL 认证阀门

线圈类型	持续功耗	电源电压 [V]	频率 [Hz]	代码
BT240CS	11 W	208 – 240 a.c.	60	018F7681
BT240CS	14 W	230 a.c.	50	018F7681
BT120CS	14 W	110 a.c.	50/60	018F7682
BT120CS	13 W	120 a.c.	60	018F7682
BT024CS	14 W	24 a.c.	50/60	018F7683

技术参数

设计	符合 UL 429	
电压容差	交流电线圈	-15%, +10%
接通功耗	49 VA	
线圈绕组的绝缘性能	H 级，依据 IEC 85 标准	
连接	分线盒	
防护等级，IEC 529	分线盒 NEMA2 ~ IP12-32	
环境温度	-40 – 50 °F / -40 – 122 °F	

尺寸和重量



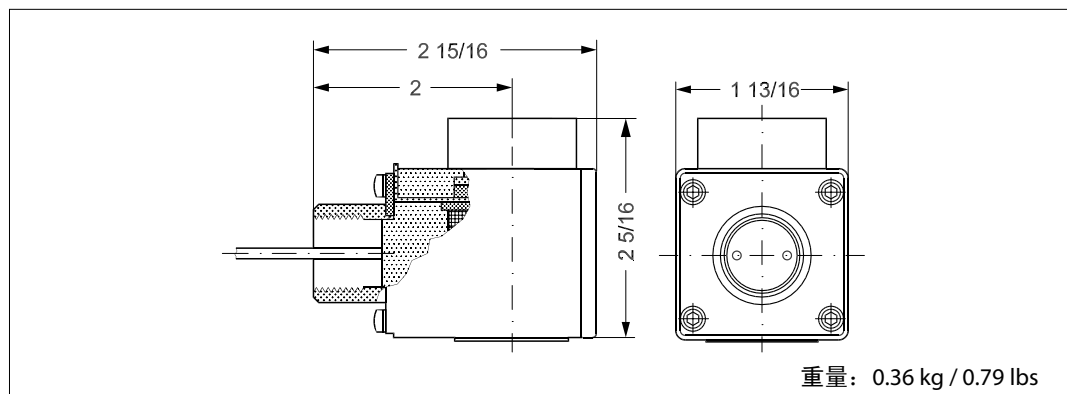
BU 高性能线圈


- 环境温度：最高 50 °C / 122 °F
- IP54 / NEMA4，带导线管集线器
- 适用于 UL 认证阀门

线圈类型	持续功耗	电源电压 [V]	频率 [Hz]	代码
BU240CS	11 W	208 – 240 a.c.	60	018F7691
BU240CS	14 W	230 a.c.	50	018F7691
BU120CS	14 W	120 a.c.	50/60	018F7692
BU120CS	13 W	120 a.c.	60	018F7692
BU024CS	14 W	24 a.c.	50/60	018F7693

技术参数

设计	符合 UL 429	
电压容差	交流线圈	-15%, +10%
接通功耗	49 VA	
线圈绕组的绝缘性能	H 级，依据 IEC 85 标准	
连接	导线管集线器	
防护等级，IEC 529	导线管集线器 NEMA4 ~ IP54	
环境温度	-40 – 50 °F / -40 – 122 °F	

尺寸和重量


BY 高性能线圈



- 环境温度：最高 50 °C / 122 °F
- 最高 IP65 / NEMA4
- 适用于 UL 认证阀门

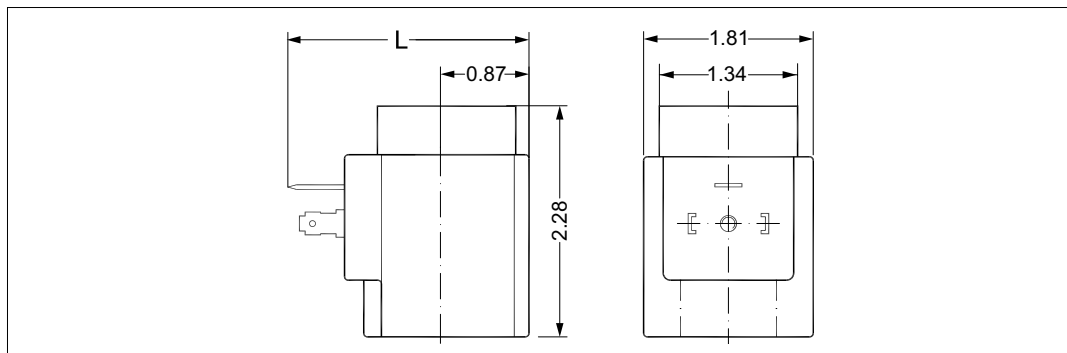
线圈类型	持续功耗	电源电压 [V]	频率 [Hz]	代码
BY024CS	14 W	24 a.c.	50/60	018F7655
BY240CS	14 W	208 – 240 a.c.	60	018F7658
BY240CS	14 W	230 a.c.	50	018F7658
BY120CS	14 W	110 a.c.	50/60	018F7663
BY120CS	14 W	120 a.c.	60	018F7663

技术参数

设计	符合 UL 429		
电压容差	交流电线圈	-15%, +10%	
接通功耗	49 VA		
线圈绕组的绝缘性能	H 级, 依据 IEC 85 标准		
连接	DIN 43650-A 叉片接头		
防护等级, IEC 529	最高 IP65 / NEMA4		
环境温度	-40 – 50 °F / -40 – 122 °F		
插头类型	电缆插头		

尺寸和重量

型号	L 无电缆插头 [in]	L 带保护盖 [in]	L 带电缆插头 [in]	重量 [kg / lbs]
BY	2.44	3.03	3.35	0.24 / 0.53



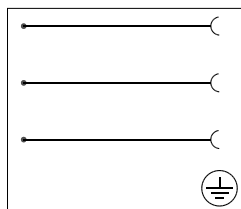
电缆插头



- 适用于 AM、BA、BB、BD 和 BY 型丹佛斯线圈
- 直流电/交流电，最高电压 250 V
- 防护等级：最高 IP65
- 环境温度：最高 90 °C / 194 °F

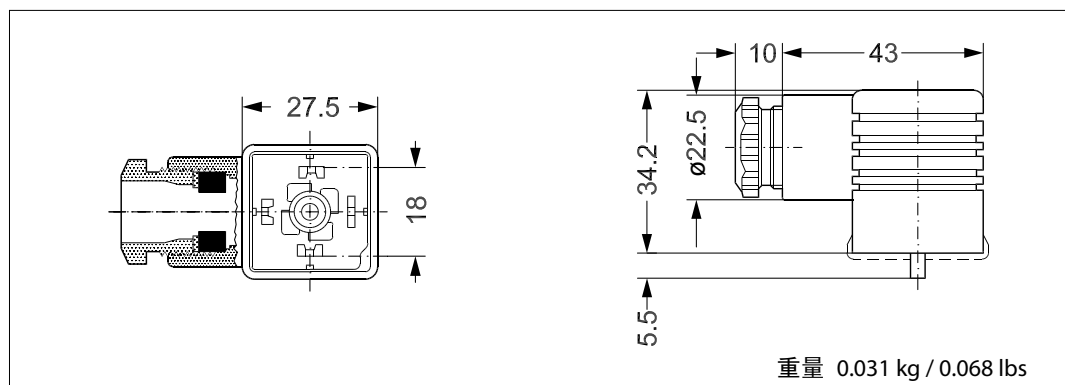
电缆插头尺寸	说明	适用线圈类型	代码
DIN 18	电缆插头符合 DIN 43650-A PG 11	AM、BA、BB、BD、BY	042N0156

技术参数



型号	GDM 2011 J (灰色)	
设计	DIN 43650-A	
电缆封套	PG 11	
磁极	2 + PE	
最高电压	250 V a.c./d.c.	
认证	cULus CSA VDE	
防护等级	IP65 (IEC 60529)	
最大工作电流	16 A	
触点阻抗	< 10mΩ	
电缆直径	ø 4.5 – 11 mm	
线缆横截面积	最高 1.5 mm ²	
环境温度	-30 – 90 °C / -22 – 194 °F	
材质	触点:	CuSn (Tin 电镀)
	接线盒:	PA 6 GF
	异形垫圈:	NBR
	外壳:	PA 6 GF

尺寸和重量



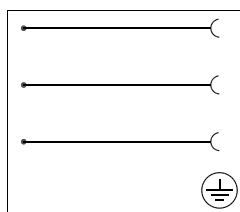
电缆插头



- 适用于 AM、BA、BB、BD 和 BY 型丹佛斯线圈
- 直流电/交流电，最高电压 250 V
- 防护等级：最高 IP65
- 环境温度：最高 80 °C / 176 °F

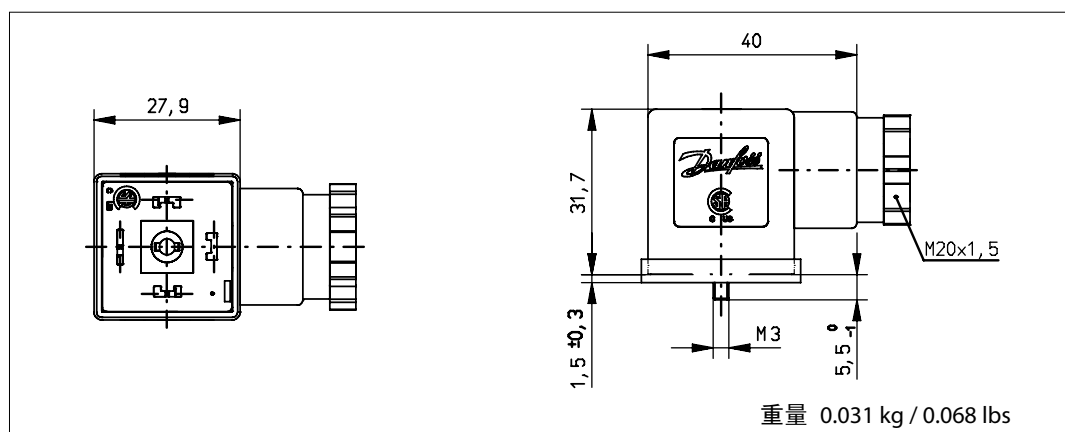
电缆插头尺寸	说明	适用线圈类型	代码
DIN 18	电缆插头符合 DIN 43650-A	AM、BA、BB、BD、BY	042N0178

技术参数



设计	EN 175301-803 A	
电缆封套	PG 11	
磁极	2 + PE	
最高电压	250 V a.c./d.c.	
认证		
防护等级	IP65	
最大工作电流	16 A	
触点阻抗	< 4m Ω	
电缆直径	ø6 – 8 / 8 – 10 mm	
线缆横截面积	最高 1.5 mm ²	
环境温度	-25 – 80 °C / -13 – 176 °F	
材质	触点:	CuZn、Cu/Sn - 电镀
	接线盒:	PA 6 GF
	异形垫圈:	NBR
	外壳:	PA 6 GF

尺寸和重量



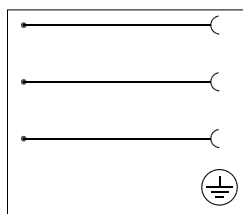
工业插头



- 适用于 AB 和 AC 型丹佛斯线圈
- 直流电/交流电，最高电压 250V
- 防护等级：最高 IP65
- 环境温度：最高 90 °C / 194 °F

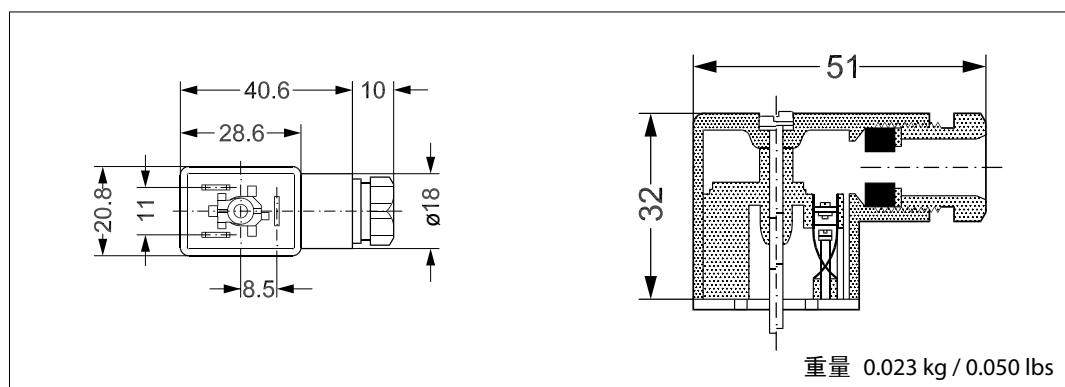
工业插头尺寸	说明	适用线圈类型	代码
DIN 11	电缆插头，适用于 6.3 x 0.8 mm 叉片接头	AB、AC	042N0139

技术参数



型号	GM 209 J (黑色)	
设计	DIN 43650-B	
电缆封套	PG 9	
磁极	2 + PE	
最高电压	250 V a.c./d.c.	
认证		
防护等级	IP65 (IEC 60529)	
最大工作电流	16 A	
触点阻抗	< 10mΩ	
电缆直径	ø4.5 - 7 mm	
线缆横截面积	最高 1.5 mm ²	
环境温度	-30 - 90 °C / -22 - 194 °F	
材质	触点:	CuSn (Tin 电镀)
	接线盒:	PA 6 GF
	扁平垫片:	NBR
	外壳:	PA 6 GF

尺寸和重量



电缆插头 (LED + 变阻器)

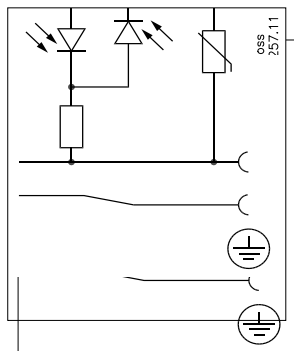


- 适用于 AM、AK、AL、BA、BD、BB 和 BY 型丹佛斯线圈
- 24 V a.c./d.c. 和 230 V a.c.
- 防护等级: 最高 IP65
- 环境温度: 最高 60 °C / 140 °F
- DIN 18

电缆插头尺寸	电压	适用线圈类型	LED 颜色	内置 VDR1) 电阻器	代码
DIN 18	24 V a.c./d.c.	AM、AL、BA、BB、BD、BY	红色	是	042N0263
DIN 18	230 V a.c.	AM、AL、BA、BB、BD、BY	红色	是	042N0265

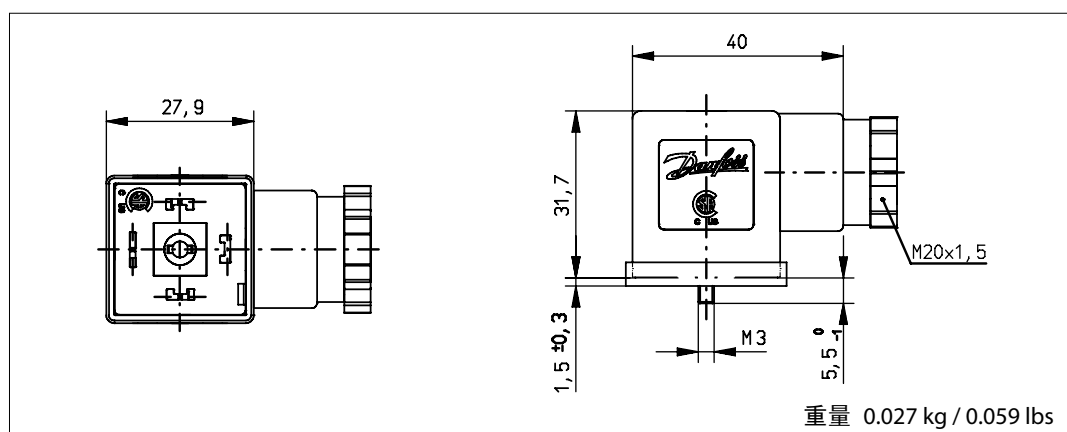
1) 峰值电压保护

技术参数



设计	EN 175301-803 A	
电源电压容差	± 10%	
功耗	最大 5 mA	
防护等级	IP65 (IEC 60529)	
最大工作电流	1.5 A 卡夹式触点	
触点阻抗	≤ 4m Ω	
极性保护	是	
电缆直径	6 – 8 mm 和 8 – 10 mm	
线缆横截面积	最高 1.5 mm ²	
环境温度	-25 – 60 °C / -13 – 140 °F	
材质	触点:	CuZn、Cu/Sn-电镀
	接线盒:	PA6 + 30% FG, 黑色
	扁平垫片:	NBR LABS - 无
	外壳:	PA6
	线缆卡套:	PA6.6 + 50% FG P7,5 黑色

尺寸和重量



工业插头 (LED + 变阻器)

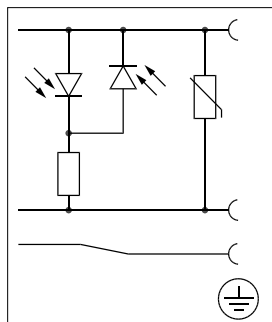


- 适用于 AB 和 AC 型丹佛斯线圈
- 24 V a.c./d.c. 和 230 V a.c.
- 防护等级: 最高 IP65
- 环境温度: 最高 60 °C / 140 °F

工业插头尺寸	电压	适用线圈类型	LED 颜色	内置 VDR ¹⁾ 电阻器	代码
DIN 11	24 V a.c./d.c.	AB、AC	红色	是	042N0267
DIN 11	230 V a.c.	AB、AC	红色	是	042N0265

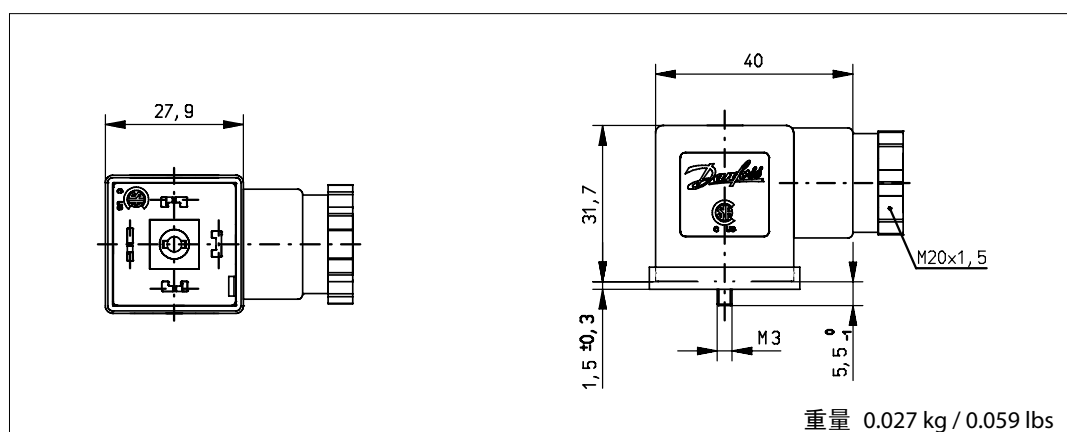
¹⁾ 峰值电压保护

技术参数



设计	工业型	
电源电压容差	± 10%	
功耗	最大 5 mA	
防护等级	IP65 (IEC 60529)	
最大工作电流	1.5 A 卡夹式触点	
触点阻抗	≤ 4m Ω	
极性保护	是	
电缆直径	5 – 6 mm 和 6 – 9 mm	
线缆横截面积	最高 1 mm ²	
环境温度	-25 – 60 °C / -13 – 140 °F	
材质	触点:	CuZn、Cu/Sn-电镀
	接线盒:	PA6 + 30% FG, 黑色
	扁平垫片:	NBR LABS - 无
	外壳:	PA6
	线缆卡套:	PA6.6 + 50% FG P7,5 黑色

尺寸和重量



通用型电子多定时器，ET 20 M 型



- 外部调节
- 重量轻，体型小
- 外部调节时间从1分钟至45分钟不等，排水开启时间为1至15秒
- 一个固态定时器适用于各种线圈电压，24-240 V a.c.
- 发光二级管指示
- 一体式装置
- 手动操作（测试按钮）。

型号	电压 [V]	适用线圈类型	代码
BA024A	24 – 240 a.c.	AM、BA、BD、BB	042N0185

技术参数

型号	ET 20 M
电压	24 – 240 V a.c./ 50 – 60 Hz
额定功率	最大 20 W
防护等级	IP00, IP65, 带电缆插头
电气连接	DIN 接头 (DIN 43650-A)
环境工作温度范围	-10 – 50 °C
功能	脉冲启动
定时器的时间间隔	0 – 45分钟
“开启”定时器	0 – 15秒

尺寸和重量

