



EKC 202 Køleregulator serie

Serien af EKC 202 regulatorer kan anvendes til et bredt udsnit af forskellige køleapplikationer — fra styring af lufttemperatur og afrimning til mere avancerede anvendelser, der inkluderer styring af lys og ventilatorer.

Kompakt hardware design: Integration af 230 V a.c. spændingsforsyning, 4 relæer samt indbygget "super cap" real time clock uden at gå på kompromis med dimensionerne. Et udvalg af tillægsmoduler giver mulighed for at udvide funktionaliteten med f.eks. RS 485 netværksskort og batteriback-up.

IP65 tæthedsgaranteres: Danfoss innovative plaststøbningsteknologi har gjort det muligt at integrere såvel betjeningsknapper samt frontpakning i regulatorens frontpanel.

Hurtig og sikker programmering: "Copy key" programmeringsnøglen med plads til 25 regulatoropsætninger, sikrer en hurtig og sikker fabriksprogrammering.

HACCP og EN 441-13: Fabrikskalibrering sikrer at målenøjagtigheden på alle EKC 202 regulatorer i kombination med en Pt1000 føler er bedre end krævet i EN 441-13 uden efterfølgende kalibrering.

Funktioner

Termostat

- ON/OFF varme eller køletermostat
- Følere: Danfoss Pt1000, PTC1000 eller NTC5000
- Dag/nat styring
- Termostatbånd
- Alarmtermostat med forsinkelse

Afrimning

- Elektrisk, naturlig eller varmgas afrimning
- Start via DI input, tidsinterval eller skema (RTC)
- Behovsafrimning
- Stop på tid eller temperatur
- Koordineret afrimning

Kompressor

- Anti cycle timere for optimal beskyttelse
- Højeffekts 16A relæer for tilslutning af kompressorer uden brug af mellemrelæ

DI indgang

- Konfigurerbar DI indgang til afrimningsstart, dørfunktion, nathævning, hovedafbryder, møbelrengøring, generel alarm, afrimningskoordinering samt termostatbånd.

Ventilator

- Ventilatorforsinkelse under afrimning
- Stop af ventilator ved kompressorudkobling
- Stop af ventilator på høj S5 temperatur

Lysstyring

- Lysstyring i hht. dag/nat, dør eller via netværk

Andre funktioner

- S5 føler kan anvendes til overvågning af kondensatortemp. eller anvendes som produktføler
- Dørfunktion med alarmovervågning
- Manuel styring af udgange
- Møbelrengøringsfunktion

Tillægsmuligheder

- RS 485 netværkskort for tilslutning til netværk
- Batteribackup kort til real time clock
- "Copy key" programmeringsnøgle

EKC 202D specielle funktioner

- 3 valgbare applikationer
- Vægtet termostat, alarmtermostat og displayudlæsning imellem S3 og S4
- Kantvarmestyring i hht. dag/natbelastning

Fordele



HACCP og EN 441-13:

Fabrikskalibrering sikrer at alle EKC 202 regulatorer i kombination med en Pt1000 føler har en bedre målenøjagtighed end +/-1 °C i temperatur området fra -30°C til +15°C.



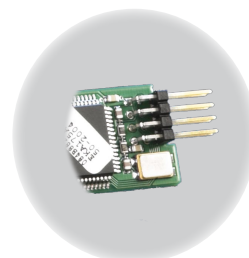
Hurtig og nem montage:

De integrerede montage bøjler i regulatorens hus sikrer en hurtig og nem panel montage



Garanti for IP 65 tæthedegrad:

Integration af såvel betjeningsknapper og pakning i regulatorens frontpanel sikrer en rengørings sikker tæthed.



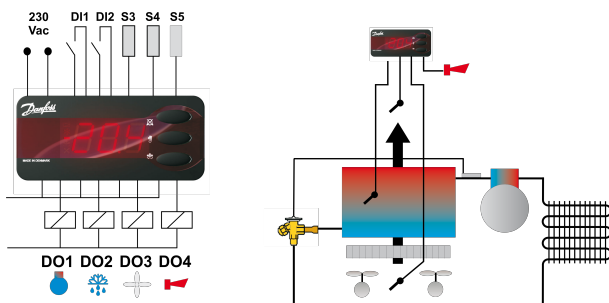
Hurtig og sikker programmering:

"Copy key" programmeringsnøglen, kan gemme op til 25 forskellige regulatoropsætninger. Et uvurderligt værktøj når regulatorer skal programmeres uden risiko for fejl.

Elektriske forbindelser og anvendelser

Nedenstående eksempel viser elektrisk fortrådning diagram for applikation nr. 1 af EKC 202D

Tabellen til højre viser et overblik over alle regulatorer.



Regulator	Applikation nr.	Udgange				Indgange					
		DO1	DO2	DO3	DO4	S3	S4	S5	DI1	DI2	
EKC 202A	kun 1						•	•	•		
EKC 202B	kun 1						•	•	•		
EKC 202C	kun 1						•	•	•		
EKC 202D	1						•	•	•	•	
	2						•	•	•	•	
	3						•	•	•	•	

Danfoss A/S, DK-6430 Nordborg, Denmark, Tel. +45 7488 2222, Fax +45 7488 5757, www.danfoss.com

Danfoss påtager sig intet ansvar for mulige fejl i kataloger, brochurer og andet trykt materiale. Danfoss forbeholder sig ret til uden forudgående varsel at foretage ændringer i sine produkter, herunder i produkter, som allerede er i ordre, såfremt dette kan ske uden at ændre allerede aftalte specifikationer. Alle varemærker i dette materiale tilhører de respektive virksomheder. Danfoss og Danfoss-logoet er varemærker tilhørende Danfoss A/S. Alle rettigheder forbeholdes.