

Fiche technique

# Capteur de température NTC 10 Kohm type EKS 221



Sonde de température NTC pour des mesures dans les zones suivantes :

- Froid
- Conditionnement d'air
- Chauffage

Caractéristiques de la sonde conviennent pour :

- régulateurs d'ambiance OPTYMA
- régulateurs d'unité MCX

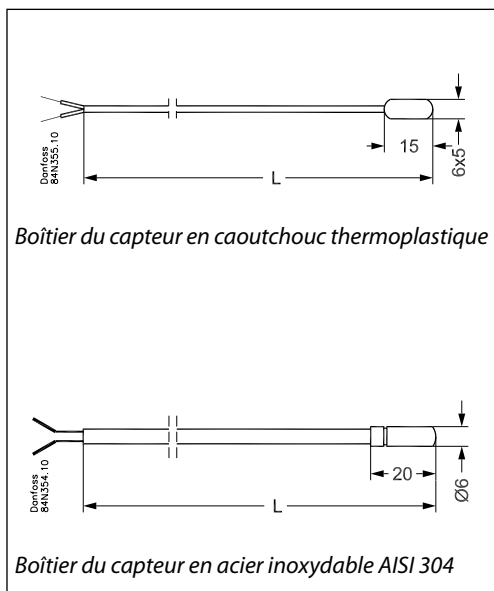
Ce capteur est proposé en deux versions :

- Boîtier du capteur en caoutchouc thermo-plastique et câble plat
- Boîtier du capteur en acier et câble rond

## Capteur de température NTC 10 Kohm type EKS 221

### Caractéristiques techniques

|                               |  |  |
|-------------------------------|--|--|
| Boîtier du capteur            | Caoutchouc thermoplastique                                 | Acier inoxydable AISI 304                                  |
| Gamme de température          | -50 à 120°C  | -50 à 110°C  |
| Matériau du câble             | Caoutchouc thermoplastique, plat, 2 x 0.25 mm <sup>2</sup> | Caoutchouc thermoplastique, rond, 2 x 0.25 mm <sup>2</sup> |
| Extrémité du fil              | En fer blanc   | Raccords filetés   |
| Constante de temps, eau 2 m/s | 10 secondes  | 10 secondes  |
| Classe IP                     | IP 67  | IP 68  |
| Résistance nominale           | 10000 ohm à 25°C   |  |
| Tolérance                     | +/- 1%   |  |
| Valeur bêta                   | 3435 à 25/85 °C  |  |
| Tolérance à la valeur bêta    | +/- 1%   |  |



| R_nom<br>Ohm | Temp.<br>°C | Temp.<br>°F |
|--------------|-------------|-------------|
| 595          | 120         | 248         |
| 757          | 110         | 230         |
| 972          | 100         | 212         |
| 1265         | 90          | 194         |
| 1667         | 80          | 176         |
| 2228         | 70          | 158         |
| 3020         | 60          | 140         |
| 4160         | 50          | 122         |
| 5827         | 40          | 104         |
| 8313         | 30          | 86          |
| 10000        | 25          | 77          |
| 12091        | 20          | 68          |
| 17958        | 10          | 50          |
| 27278        | 0           | 32          |
| 42450        | -10         | 14          |
| 67801        | -20         | -4          |
| 111364       | -30         | -22         |
| 188500       | -40         | -40         |

### Numéros de code

| Type    | Élément de capteur      | Boîtier du capteur            | Longueur du câble,<br>L= | Nombre | N° de code      |
|---------|-------------------------|-------------------------------|--------------------------|--------|-----------------|
| EKS 221 | NTC<br>10000 ohm / 25°C | Caoutchouc<br>thermoplastique | 3.5 m                    | 150    | <b>084N3206</b> |
|         |                         |                               |                          | 1      | <b>084N3210</b> |
|         |                         | Acier<br>AISI 304             | 8.5 m                    | 50     | <b>084N3208</b> |
|         |                         |                               |                          | 1      | <b>084N3209</b> |
|         |                         |                               | 1.5 m                    | 150    | <b>084N3200</b> |