

**Kapacitetsregulator til
vandkøler med to sugegrupper
AK-CH 650A**

Indhold

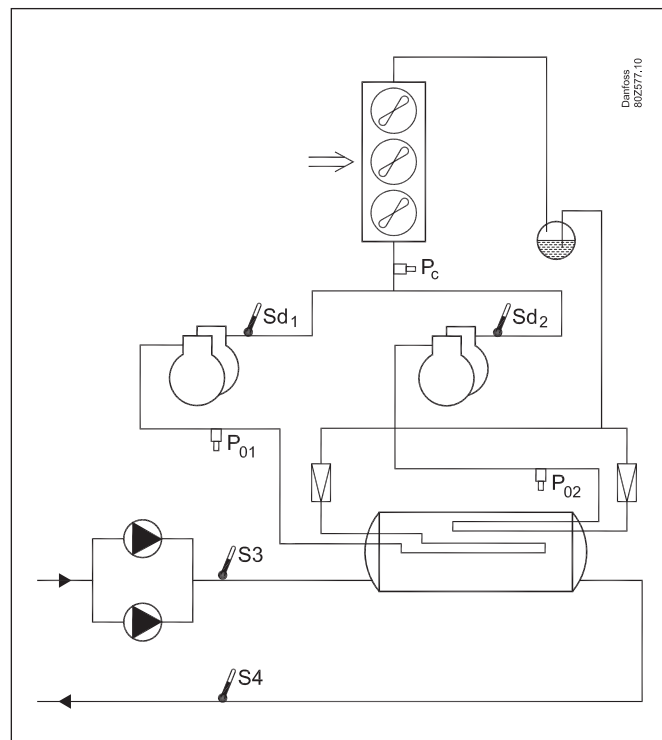
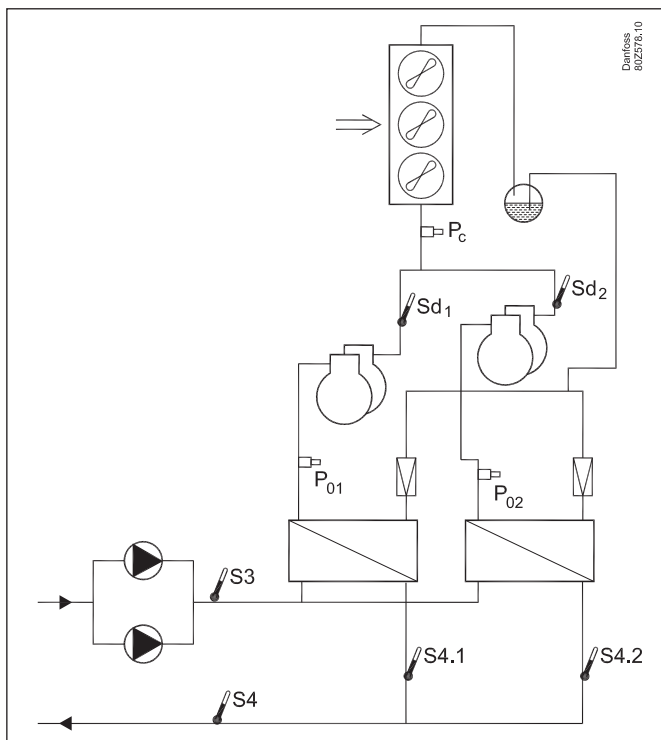
1. Introduktion.....	3	4. Konfiguration og betjening	45
Anvendelse	3	Opsætning	47
Principper	4	Tilslut PC	47
2. Design af en regulator.....	7	Autorisation.....	48
Moduloversigt.....	8	Systemopsætning.....	50
Fælles data for moduler.....	10	Indstil anlægstype	51
Regulator.....	12	Indstil styring af sugegruppe.....	52
Udvidelsesmodul AK-XM 101A	14	Indstil styring af kondensator.....	55
Udvidelsesmodul AK-XM 102A / AK-XM 102B	16	Opsæt Displayvisning.....	57
Udvidelsesmodul AK-XM 103A	18	Opsæt afrimning	58
Udvidelsesmodul AK-XM 204A / AK-XM 204B	20	Opsæt Generelle alarmindgange.....	59
Udvidelsesmodul AK-XM 205A / AK-XM 205B	22	Opsæt separate termostatfunktioner.....	60
Udvidelsesmodul AK-OB 110.....	24	Opsæt separate spændingssignalfunktioner.....	61
Udvidelsesmodul AK-OB 101A.....	25	Opsæt ind- og udgange	62
Udvidelsesmodul EKA 163B / EKA 164B	26	Indstil alarmprioriteter	64
Strømforsyningsmodul AK-PS 075 / 150.....	27	Lås opsætningen.....	66
Forord til design	28	Kontrollér opsætningen	67
Funktioner	28	Kontrol af tilslutninger.....	69
Tilslutningsmuligheder.....	29	Kontrol af indstillinger	71
Begrænsninger.....	29	Skemafunktion	73
Design af en kompressor- og kondensatorstyring.....	30	Installering i netværk.....	74
Fremgangsmåde:	30	Første start af styring.....	75
Skitse.....	30	Start styringen.....	76
Kompressor- og kondensatorfunktioner.....	30	Manuel kapacitetsregulering.....	77
Tilslutninger	31	Manuel afrimning.....	78
Planlægningskema	33	5. Reguleringsfunktioner.....	79
Længde.....	34	Sugegrupperne	80
Modulerne kobles sammen.....	34	Kapacitetsregulering af kompressorer	80
Tilslutningsstederne bestemmes	35	Reference for kompressorreguleringen	81
Tilslutningsdiagram.....	36	Kapacitetsfordeling	82
Forsyningsspænding	37	Power pack typer – kompressorkombinationer.....	82
Bestilling	38	Kompressor timere.....	85
3. Montering og fortrådning	39	Load shedding.....	85
Montering.....	40	Indsprøjtning i fordampere	85
Montering af analogt udgangsmodul.....	40	Afrimning	86
Montering af udvidelsesmodul på grundmodulet.....	41	Sikkerhedsfunktioner	87
Fortrådning.....	42	Pumpestyring.....	89
		Kondensator	90
		Kapacitetsregulering af kondensator	90
		Reference for kondenseringstryk	91
		Kapacitetsfordeling	92
		Trinkobling.....	92
		Hastighedsstyring	92
		Sikkerhedsfunktioner for kondensator	93
		Ekstern kondensatorstyring	94
		Generelle overvågningsfunktioner	95
		Diverse	96
		Bilag A - Alarmtekster.....	100
		Bilag B - Tilslutningsforslag	102

1. Introduktion

Anvendelse

AK-CH 650A er en vandkølerstyring til kapacitetsregulering af max. 8 kompressorer i to grupper og kapacitetsregulering af én luftkølede kondensatorer på indirekte køleanlæg indenfor kommerciel køling.

Regulatoren kan ud over kapacitetsregulering styre pumper m.m.



Regulatoren anvender følgende signaler i reguleringen/overvågningen:

S4	Fremløbstemperatur (reguleringsignal)
S3	Returtemperatur
P0.1, P0.2	Sugetryk
Pc	Kondenseringstryk
Sc3	Udetemperatur
S4.1, S4.2	Frostsikring
Flow switch	Frostsikring / pumpekift
Sd.1, Sd.2	Trykgastemperatur (overvågning)
Ss.1, Ss.2	Sugegastemperatur (udlæsning)

Kompressorkapaciteten styres efter fremløbstemperaturen S4 og med sugetrykket P0 som sikkerhedsovervågning.

Kondensatorkapaciteten styres efter kondenseringstrykket Pc eller alternativt efter en temperaturføler S7.

Hvis anlægget har en kondensator til hver sugegruppe, skal kondensatorkapaciteten reguleres eksternt, fx med 2 stk. AK-PC 530. Hvis anlægget har tørkøler og varmegenvinding, skal den reguleres eksternt, fx med AK-PC 420.

Der er vist et par eksempler i afsnittet kondensatorregulering.

Af de forskellige funktioner kan kort nævnes:

- Kapacitetsregulering af op til 8 kompressorer (2x4 stk.)
- Max. 3 aflastninger/kompressor
- Hastighedsstyring af to kompressorer
- Op til 6 sikkerhedsindgange per kompressor
- Kapacitetsbegrænsning for at minimere forbrugsspidser
- Styring af tvillingepumpe med automatisk drifttidsudligning
- Hastighedsstyring af tvillingepumpe
- Start/stop signal til indsprøjtning i fordamper
- Afrimningsstyring med stop på tid eller temperatur (kølemøbler)
- Sikkerhedsovervågning af højtryk, lavtryk, trykrørstemperatur
- Frostsikring
- Kapacitetregulering af op til 8 blæsere
- Flydende kondensatorreference iht. udetemperatur
- Varmegenvindingsfunktion
- Blæserkapacitet iht. trinkobling, hastighedsstyring eller en kombination af begge
- Sikkerhedsovervågning af blæsere
- Alarmsignaler kan genereres direkte fra regulatoren og via datakommunikation
- Alarmer vises med tekst, så alarmårsagen bliver tydelig
- Og nogle helt separate funktioner, som er helt uafhængig af reguleringen — bl.a. alarmindgange, termostater, pressostater samt spændingsindgange.

Principper

Denne regulatorserie har den store fordel, at den kan udbygges i takt med, at størrelsen på anlægget øges. Den er udviklet til kølestyringsystemer, men ikke til en specifik anvendelse — variationen skabes igennem den software, der er indlæst, og den måde du vælger at definere tilslutningerne.

Det er de samme moduler, der går igen ved hver regulering, og sammensætningen kan skiftes rundt efter behov.

Med disse moduler (byggestenen) vil der kunne skabes et hav af varierende reguleringer. Men det er dig, der skal være med til at tilpasse reguleringen til det aktuelle behov — denne vejledning vil hjælpe dig til at komme igennem alle spørgsmål, så reguleringen kan defineres og tilslutningerne foretages.

Fordele

- Regulatorens størrelse kan "vokse" ved større anlæg
- Softwaren kan indstilles til én eller flere reguleringer
- Flere reguleringer med de samme komponenter
- Udvidelsesvenlig ved ændrede anlægskrav
- Fleksibelt koncept:
 - Regulatorserie med fælles opbygning
 - Ét princip / mange reguleringsanvendelser
 - Der vælges moduler til de aktuelle tilslutningskrav
 - Det er de samme moduler, der går igen fra regulering til regulering.

Regulator

Danfoss
80792.11

Overpart

Bundpart

Udvidelsesmoduler

Danfoss
80793.10

Regulatoren er grundstenen i reguleringen. Modulet har ind- og udgange til klare de mindre anlæg.

- Bundparten og hermed tilslutningsklemmer er den samme for alle regulatorer.
- Overparten indeholder intelligensen med software. Denne enhed vil variere alt efter regulatorer. Men den vil altid bliver leveret sammen med bundparten.
- Overparten er ud over software monteret med tilslutning til datakommunikationen og adresseindstilling.

B bliver anlægget større, og der skal styres flere funktioner, kan reguleringen udbygges. Med ekstra moduler kan der modtages flere signaler og kobles med flere relæer — hvor mange og hvilke bestemmes af den aktuelle anvendelse.

Eksempel

Danfoss
80792.10

Danfoss
80793.10

Danfoss
80792.10

Danfoss
80793.10

En reguleringen med få tilslutninger kan foretages med regulatormodulet alene

Er der mange tilslutninger kan der monteres et eller flere udvidelsesmoduler

Direkte tilslutning

Opsætning og betjening af en AK-regulator skal foretages via softwareprogrammet "AK-Service Tool"

Programmet installeres på en PC og via regulatorens menubilleder foretages opsætning og betjening af de forskellige funktioner.

Skærbilleder

Menubillederne er dynamiske, så forskellige indstillinger i én menu vil resultere i forskellige indstillingsmuligheder i andre menubilleder.

En simpel application med få tilslutninger, vil give en opsætning med få indstillinger.

En tilsvarende application med mange tilslutninger, vil give en opsætning med mange indstillinger.

Her fra oversigtsbilledet er der adgang til flere billeder for kompressorreguleringen og kondensatorreguleringen.

Nederst er der adgang til en række generelle funktioner så som "tidsskema", "manuel betjening", "log-funktion", "alarmer" og "service" (konfiguration).

Netopkobling

Regulatoren kan kobles op i et netværk sammen med andre regulatorer i et ADAP-KOOL® Kølereguleringssystem.

Efter opsætningen kan betjeningen foretages på afstand med fx Softwareprogrammet type AKM.

Brugere

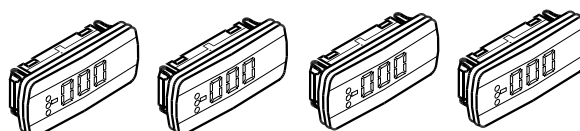
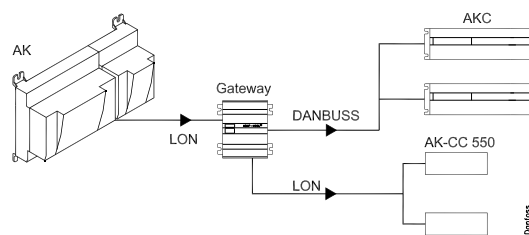
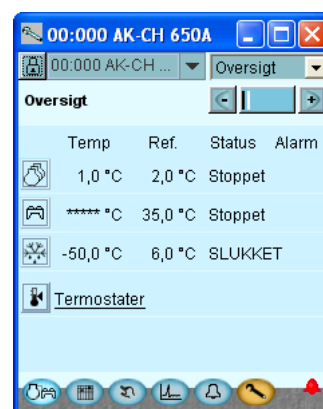
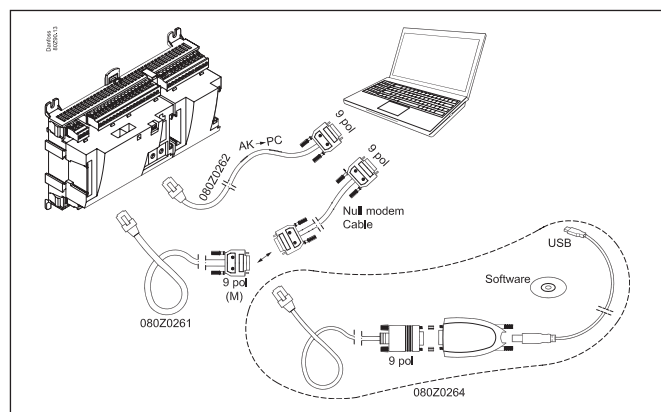
Regulatoren leveres med flere sprog hvoraf et kan udvælges og benyttes af brugeren. Er der flere brugere kan de have hvert sit sprogvælger. Alle brugere skal tildeles en brugerprofil, som enten giver adgang til den fulde betjening eller gradvis begrænser betjeningen til det laveste niveau, som kun giver adgang til at "se".

Indstilling af sprog er en del af service tool opsætningen. Hvis sprogvælgeret i service tool'et ikke er til stede i den aktuelle regulator, vil der blive vist engelske tekster.

Eksternt display

Der kan monteres eksterne display, så brinetemperatur, P0 (sugetryk) og Pc (kondensering) målingerne kan vises.

I alt kan der monteres 4 display og med en indstilling kan der vælges imellem følgende visninger: S4, S3, P01, P02, S4.1, S4.2, Kond. reguleringsføler, Pc1, Pc2, Sd1, Sd2, Ss1, Ss2.



Lysdioder

En række lysdioder gør det muligt at følge hvilke signaler der modtages og leveres af regulatoren.

Log

Fra Log-funktionen kan du definere hvilke målinger, du vil have vist, udskrevet på en printer, eller eksporteret til en fil. Filen kan du åbne i Excel.

Er du i en servicesituation kan du vise målinger i en trend-funktion. Målingerne foretages så her og nu og vises med det samme.

Alarm

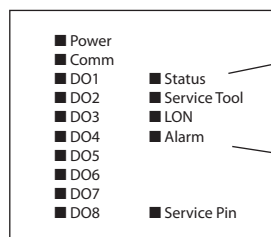
Billedet vil give en oversigt over alle aktive alarmer.

Hvis du vil bekræfte, at du har set alarmeren, kan du mærke den af i kvitteringsfeltet.

Hvis du vil vide mere om en aktuel alarm, kan du klikke på den, og få et informationsbillede frem på skærmen.

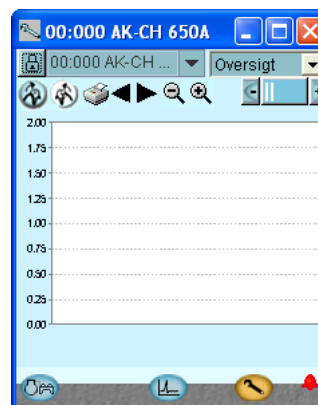
Et tilsvarende billede findes for alle tidligere alarmer.

Her kan du hente information, hvis du har behov for at kende mere til alarmhistorien.



Langsom blink = OK
 Hurtig blink = Svar fra gateway
 Konstant On = fejl
 Konstant Off = fejl

Blink = Aktiv alarm / ikke kvitteret
 Konstant On = Aktiv alarm / kvitteret



2. Design af en regulator

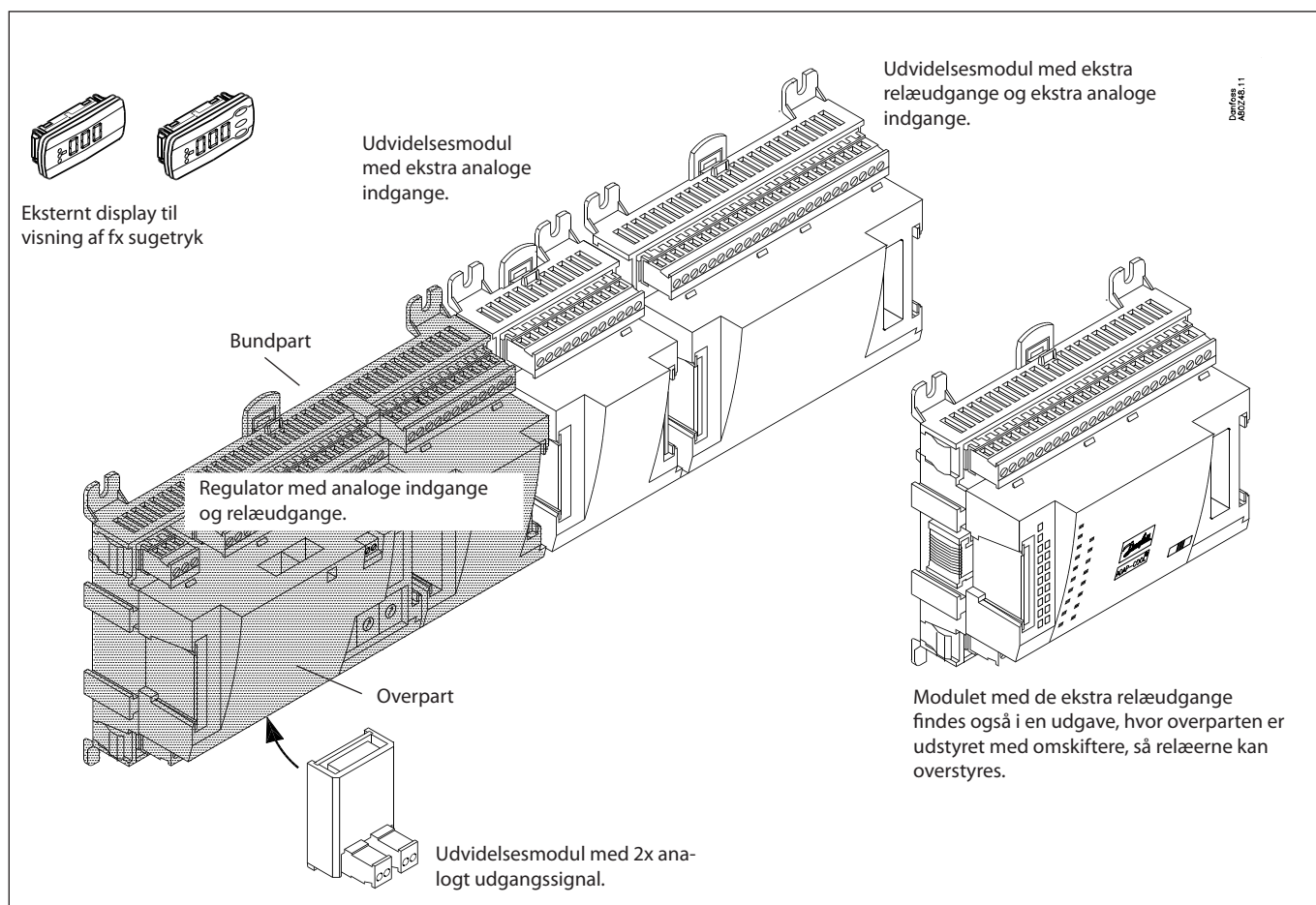
Dette afsnit beskriver hvordan regulatoren designes.

Regulatorens i systemet er bygget op på en ensartet tilslutningsplatform, hvor afvigelse fra regulering til regulering er bestemt af den anvendte overpart med en specifik software og af hvilke ind- og udgangssignaler den aktuelle anvendelse vil kræve. Er det en anvendelse med få tilslutninger er det måske nok med regulatormodulet (overpart med den tilhørende bundpart). Er det en anvendelse med mange tilslutninger vil det være nødvendigt at anvende regulatormodulet + ét eller flere udvidelsesmoduler.

Dette afsnit vil give en oversigt over tilslutningsmuligheder, og en hjælp til at udvælge de moduler, som din aktuelle anvendelse skal benytte.

Moduloversigt

- Regulatormodul — der kan klare de mindre anlægskrav.
- Udvidelsesmoduler. Når kompleksiteten bliver større, og der bliver behov for yderligere ind- eller udgange, kan der hægtes moduler på regulatoren. Et stik på siden af modulet vil overføre forsyningsspændingen og datakommunikationen imellem modulerne.
- Overpart
Overparten af regulatormodulet indeholder intelligensen. Det er i denne enhed reguleringen defineres, og hvor der tilsluttes datakommunikation til andre regulatorer i et større netværk.
- Typer af tilslutninger
Der er forskellige typer af ind- og udgange. Én type kan fx modtage signal fra følere og kontakter, en anden kan modtage et spændingssignal og en tredje type kan være udgange med fx relæer. De enkelte typer er vist i skemaet overfor.
- Valgfri tilslutning
Når en regulering planlægges (sættes op), vil det generere et behov for en række tilslutninger fordelt på de nævnte typer. Denne tilslutning skal så foretages på enten regulatormodulet eller på et udvidelsesmodul. Det eneste der skal overholdes er at typerne ikke bliver blandet (et analogt indgangssignal må fx ikke tilsluttes en digital indgang).
- Programmering af tilslutninger
Regulatoren skal vide, hvor du tilslutter de enkelte ind- og udgangssignaler. Det sker ved den senere konfiguration, hvor hver eneste tilslutning defineres efter følgende princip:
 - på hvilket modul
 - på hvilket punkt ("klemmer")
 - hvad der tilsluttes (fx tryktransmitter / type / trykomsråde).



1. Regulator

Type	Funktion	Anvendelse
AK-CH 650A	Regulator til kapacitetsregulering af kompressorer og kondensatorer	Vandkølerstyring til to sugegrupper

2. Udvidelsesmoduler og oversigt over ind- og udgange

Type	Analoge indgange	On/Off udgange		On/off spændingsindgang (DI-signal)		Analoge udgange	Modul med omskiftere
	Til følere, tryktransmittere m.m.	Relæer (SPDT)	Solid state	Lavvoltage (max. 80 V)	Højvoltage (max. 260 V)	0 -10 V d.c.	Til overstyring af relæudgange
Regulator	11	4	4	-	-	-	-
Udvidelsesmoduler							
AK-XM 101A	8						
AK-XM 102A				8			
AK-XM 102B					8		
AK-XM 103A	4					4	
AK-XM 204A		8					
AK-XM 204B		8					x
AK-XM 205A	8	8					
AK-XM 205B	8	8					x

Følgende udvidelsesmodul kan placeres inde på printet i regulatormodulet. Der er kun plads til ét modul.


AK-OB 110						2	
-----------	--	--	--	--	--	---	--

3. AK-betjening og tilbehør

Type	Funktion	Anvendelse
Betjening		
AK-ST 500	Software til betjening af AK-regulatorer	AK-betjening
-	Kabel mellem PC og AK-regulator	AK - Com port
-	Kabel mellem nulmodemkabel og AK-regulator / Kabel mellem PDA-kabel og AK-regulator	AK - RS 232
	Kabel mellem PC og AK-regulator	AK - USB port
Tilbehør		
Strømforsyningsmodul 230 V / 115 V til 24 V		
AK-PS 075	18 VA	Forsyning til regulator
AK-PS 150	36 VA	
Tilbehør		
Eksternt display der kan tilsluttes regulatormodulet. Til visning af fx sugetryk		
EKA 163B	Display	
EKA 164B	Display med betjeningsknapper	
-	Kabel imellem display og regulator	Længde = 2 m Længde = 6 m
Tilbehør		
Realtidsur til anvendelse i regulatorer, der har behov for en urfunktion, men ikke er fortrådet med datakommunikation		
AK-OB 101A	Realtidsur med batteri backup.	Skal monteres inde i en AK regulator

På de efterfølgende sider er der yderligere data for de enkelte moduler.

Fælles data for moduler

Forsyningsspænding	24 V d.c. / a.c. +/- 20%	
Effektforbrug	AK-__ (regulator)	8 VA
	AK-XM 101, 102	2 VA
	AK-XM 204, 205	5 VA
Analoge indgange	Pt 1000 ohm /0°C	Opløsning: 0,1°C Nøjagtighed: +/- 0,5°C
	Tryktransmitter type AKS 32R / AKS 2050 / AKS 32 (1-5 V)	Opløsning 1 mV Nøjagtighed +/- 10 mV Der må max. tilsluttes 5 stk. tryktransmitter på et modul.
	Anden tryktransmitter. Ratiometrisk signal Min. og Max. tryk skal indstilles	
	Spændingssignal 0-10 V	
	Kontaktfunktion (On/Off)	On ved R < 20 ohm Off ved R > 2K ohm (Guldkontakter er ikke nødvendig)
On/off spændingsindgange	Lavvoltage 0 / 80 V a.c./d.c.	Off: U < 2 V On: U > 10 V
	Højvoltage 0 / 260 V a.c.	Off: U < 24 V On: U > 80 V
Relæudgange SPDT	AC-1 (ohmsk)	4 A
	AC-15 (induktiv)	3 A
	U	Min. 24 V Max. 230 V Lav- og højvoltage må ikke tilsluttes samme udgangsgruppe
Solid state udgange	Kan anvendes til belastninger, der skal kobles hyppigt fx: Ventilatorer og AKV-ventil	Max. 240 V a.c. , Min. 48 V a.c. Max. 0,5 A, Læk < 1 mA Max. 1 AKV
Omgivelser	Under transport	-40 til 70°C
	Under drift	-20 til 55°C , 0 til 95% RH (ikke kondenserende) Ikke chokpåvirkninger / vibrationer
Kapsling	Materiale	PC / ABS
	Tæthed	IP10 , VBG 4
	Montage	Til indbygning. På panelvæg eller DIN-skinne
Vægt med skrueklemmer	Moduler i 100- / 200- / regulator-serien	Ca. 200 g / 500 g / 600 g
Godkendelser	EU lavspændingsdirektiv og EMC-krav er opfyldt.	LVD-testet iht. EN 60730 EMC-testet Immunitet iht: EN 61000-6-2 Emission iht: EN 61000-6-3
	UL 873,  US	UL file number: E166834 for XM moduler UL file number: E31024 for CH moduler

De nævnte data er gældende for alle moduler.

Er der specifikke data, er de nævnt sammen med det aktuelle modul.

Mål

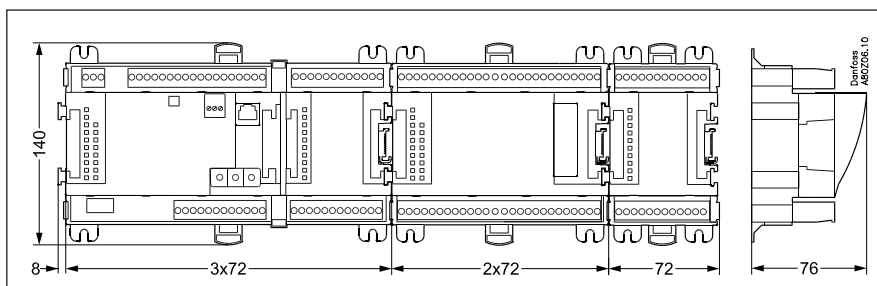
Modulmålet er 72 mm.

Moduler i 100-serien er på 1 modul

Moduler i 200-serien er på 2 moduler

Regulatorer er på 3 moduler

Længden på en samlet enhed = $n \times 72 + 8$



Regulator

Funktion

Der er flere regulatorer i serien. Funktionen er bestemt af den indprogrammerede software, men udadtil er regulatorerne ens — de har alle de samme tilslutningsmuligheder:

11 analoge indgange til følere, tryktransmittere, spændingssignaler og kontaktsignaler.

8 digitale udgange, som er 4 Solid state udgange og 4 relæudgange.

Forsyningsspænding

Der skal tilsluttes 24 Volt a.c. eller d.c. til regulatoren.

De 24 V må **ikke** føres videre og benyttes af andre regulatorer, da den ikke er galvanisk adskilt fra ind- og udgange. Dvs. der **skal** anvendes en transformator pr. regulator. Klasse II er påkrævet. Klemmerne må **ikke** jordes.

Forsyningsspændingen til eventuelle udvidelsesmoduler bliver overført via stikket i højre side.

Størrelsen af transformeren er bestemt af det samlede antal modulers effektbehov.

Forsyningsspænding til en tryktransmitter kan tages fra enten 5 V's udgangen eller fra 12 V's udgangen afhængig af transmitter type.

Datakommunikation

Hvis regulatoren skal indgå i et større system, skal det foregå via LON-tilslutningen.

Installationen skal foretages som omtalt i særskilt vejledning for LON kommunikation.

Adresseindstilling

Når regulatoren tilsluttes en gateway type AKA 245, skal regulatorens adresse indstilles i intervallet 1 til 119.

Service PIN

Når regulatoren er koblet på datakommunikationskablet, skal gatewayen have kendskab til den nye regulator. Det sker ved tryk på knappen PIN. Lysdioden "Status" vil blinke, når gatewayen sender en accept meddelelse.

Betjening

Konfiguration af betjening af regulatoren skal ske fra softwareprogrammet "Service Tool". Programmet skal installeres på en PC, og PC skal kobles til regulatoren via net-stikket på fronten.

Lysdioder

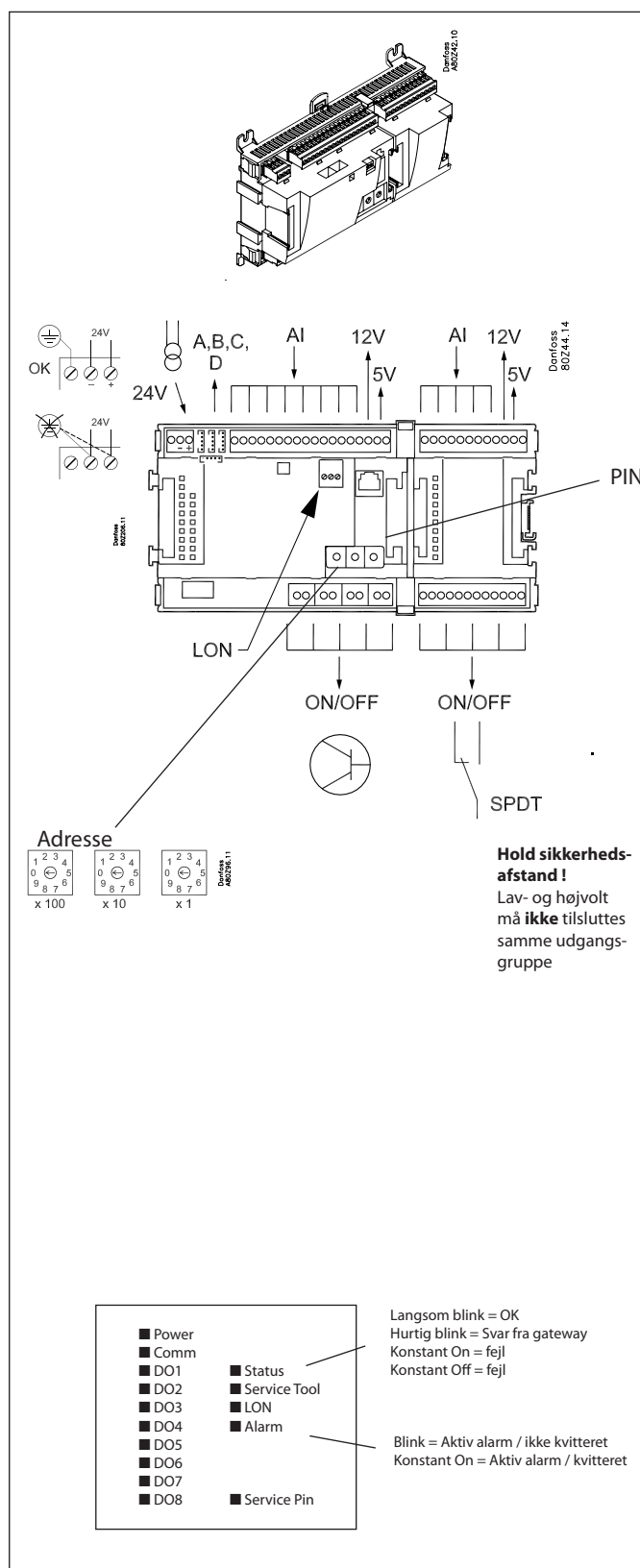
Der er to rækker med lysdioder. De betyder følgende:

Venstre række:

- Forsyningsspænding på regulatoren
- Kommunikation er aktiv med bundprintet (rødt = fejl)
- Status på udgangene DO1 til DO8

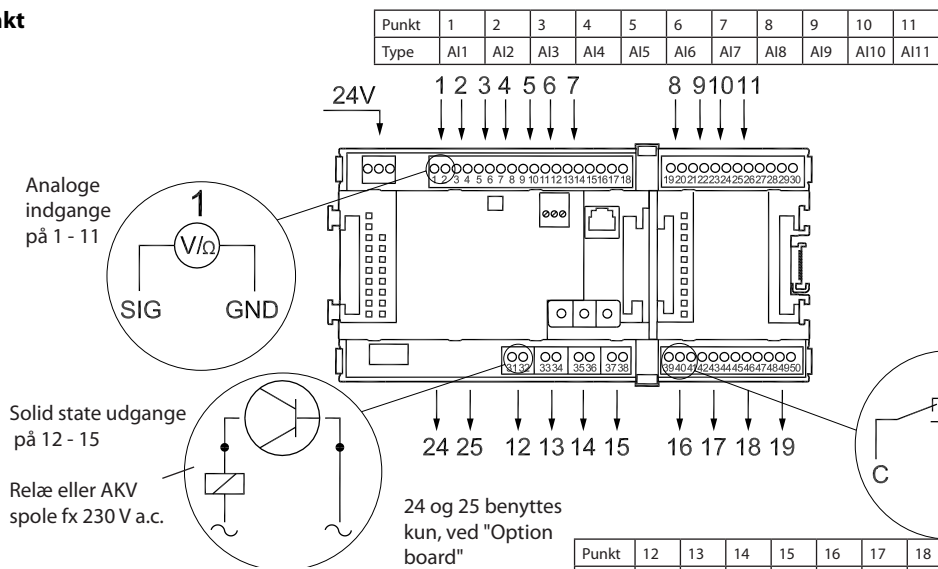
Højre række:

- Status på softwaren (langsom blink = ok)
- Der kommunikeres med Service Tool
- Der kommunikeres på LON
- Alarm ved blink
- 3 stk der ikke benyttes
- Kontakten "Service PIN" er blevet aktiveret



Et lille modul (Option board) kan placeres inde på bundparten af regulatoren. Modulet er beskrevet senere i dokumentet.

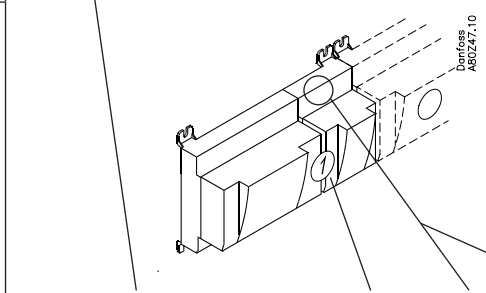
Punkt



Danfoss 80Z55.12

- Klemme 15: 12V
- Klemme 16: 5V
- Klemme 27: 12V
- Klemme 28: 5V
- Klemme 17, 18, 29, 30: (Kabelskærm)

	Signal	Signal type
S Pt 1000 ohm/0°C 	S1 S2 Saux1 Saux2 SSA SdA	Pt 1000
P AKS 32R AKS 32 	P0A P0B PcA PcB	AKS 32R / AKS 2050 -1 - xx bar AKS 32 -1 - zz bar
U 	...	0 - 5V 0 - 10V
On/Off 	Ext. hoved-afbr. Dag/Nat Dør	Aktiv ved: Sluttet / Åben
DO 	AKV Komp 1 Komp 2 Ventilator 1 Alarm Lys Afrimning	Aktiv ved: On / Off
Option Board	Se venligst signalet på siden med modulet.	



Signal	Modul	Punkt	Klemme	Signal type / Aktive ved
	1	1 (AI 1)	1 - 2	
		2 (AI 2)	3 - 4	
		3 (AI 3)	5 - 6	
		4 (AI 4)	7 - 8	
		5 (AI 5)	9 - 10	
		6 (AI 6)	11 - 12	
		7 (AI 7)	13 - 14	
		8 (AI 8)	19 - 20	
		9 (AI 9)	21 - 22	
		10 (AI 10)	23 - 24	
		11 (AI 11)	25 - 26	
		12 (DO 1)	31 - 32	
		13 (DO 2)	33 - 34	
		14 (DO 3)	35 - 36	
		15 (DO 4)	37 - 38	
		16 (DO 5)	39 - 40 - 41	
		17 (DO 6)	42 - 43 - 44	
		18 (DO 7)	45 - 46 - 47	
		19 (DO 8)	48 - 49 - 50	
	24	-		
	25	-		

Udvidelsesmodul AK-XM 101A

Funktion

Modulet indeholder 8 analoge indgange til følere, tryktransmittere, spændingssignaler og kontaktsignaler.

Forsyningsspænding

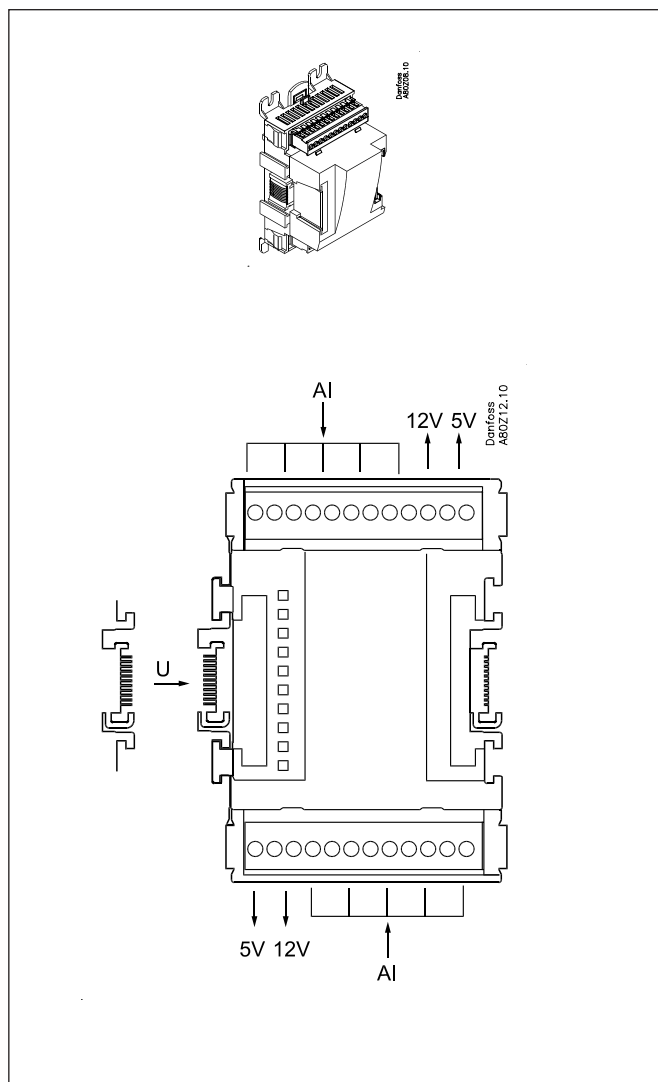
Forsyningsspændingen til modulet kommer fra det tidligere modul i rækken.

Forsyningsspænding til en tryktransmitter kan tages fra enten 5 V's udgangen eller fra 12 V's udgangen afhængig af transmitter type.

Lysdioder

Kun de to øverste er anvendt. De betyder følgende:

- Forsyningsspænding på modulet
- Kommunikationen med regulatoren er aktiv (rødt = fejl)

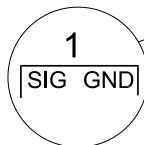


Punkt

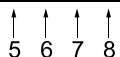
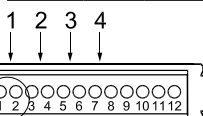
Øverst er signalindgangen den venstre af de to klemmer.

Nederst er signalindgangen den højre af de to klemmer.

Danfoss
A80Z13.10



Punkt	1	2	3	4
Type	AI1	AI2	AI3	AI4



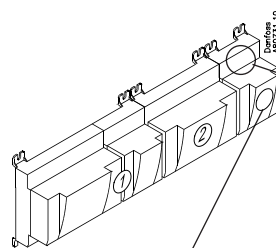
Klemme 9: 12V
Klemme 10: 5V

Klemme 15: 5V
Klemme 16: 12V

Klemme 11, 12, 13, 14: (Kabelskærm) b

Punkt	5	6	7	8
Type	AI5	AI6	AI7	AI8

	Signal	Signal type
S Pt 1000 ohm/0°C 	S1 S2 Saux1 Saux2 SSA SdA	Pt 1000
P AKS 32R AKS 32 	POA POB PcA PcB	AKS 32R / AKS 2050 -1 - xx bar AKS 32 -1 - zz bar
U 	...	0 - 5V 0 - 10V
On/Off 	Ext. hoved- afbr. Dag/ Nat Dør	Aktiv ved: Sluttet / Åben



Signal	Modul	Punkt	Klemme	Signal type / Aktiv ved
		1 (AI 1)	1 - 2	
		2 (AI 2)	3 - 4	
		3 (AI 3)	5 - 6	
		4 (AI 4)	7 - 8	
		5 (AI 5)	17 - 18	
		6 (AI 6)	19 - 20	
		7 (AI 7)	21 - 22	
		8 (AI 8)	23 - 24	

Udvidelsesmodul AK-XM 102A / AK-XM 102B

Funktion

Modulet indeholder 8 indgange til on/off spændingssignaler.

Signal

AK-XM 102A er til lavvoltage-signaler

AK-XM 102B er til høvoltage-signaler

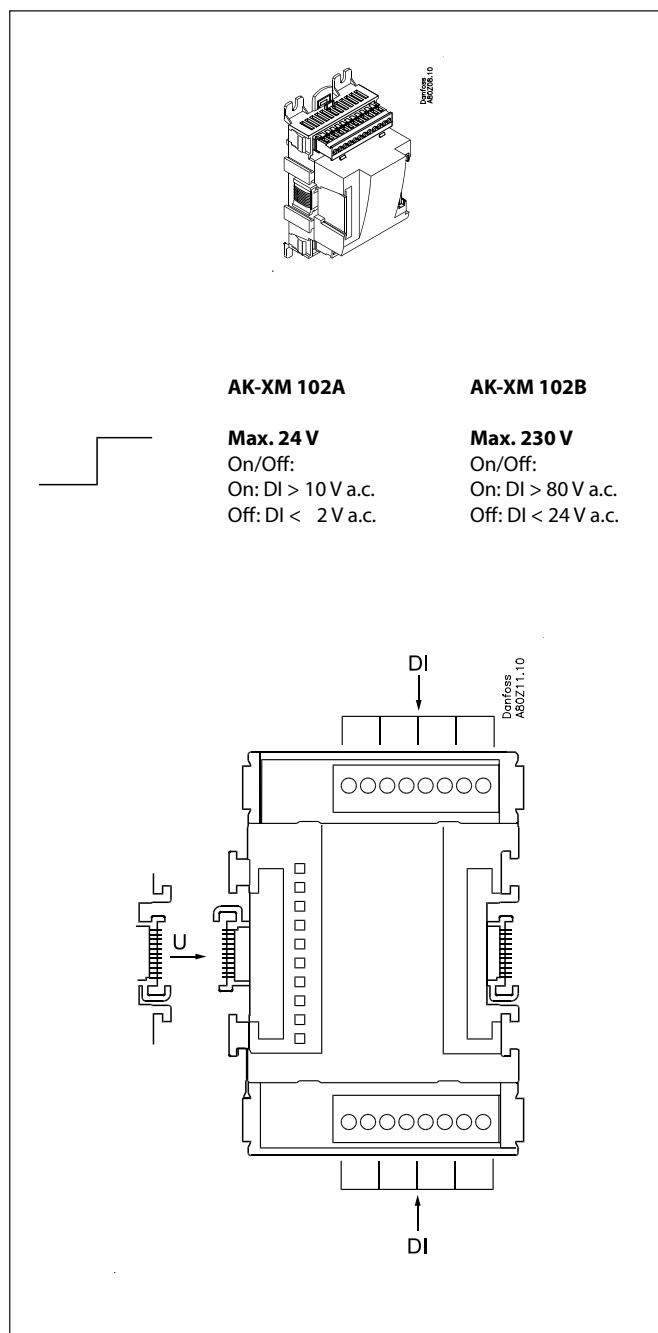
Forsyningsspænding

Forsyningsspændingen til modulet kommer fra det tidligere modul i rækken.

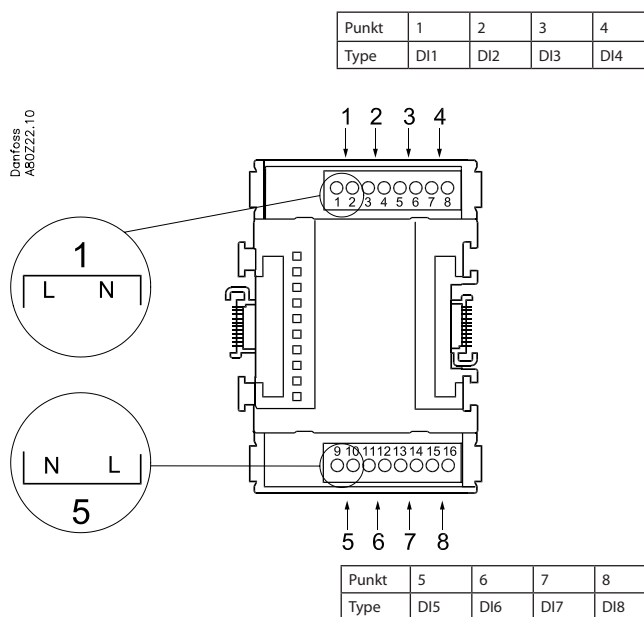
Lysdioder

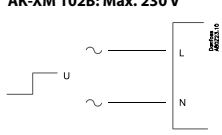
De betyder følgende:

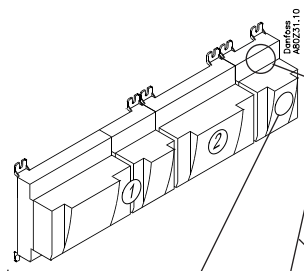
- Forsyningsspænding på modulet
- Kommunikation med regulatoren er aktiv (rødt = fejl)
- Status på de enkelte indgange 1 til 8 (lyser = spænding)



Punkt



	Signal	Aktive ved
DI	<p>AK-XM 102A: Max. 24 V AK-XM 102B: Max. 230 V</p> 	<p>Ext. hoved-afbr.</p> <p>Dag/ Nat</p> <p>Sikkerh. Komp. 1</p> <p>Sikkerh. Komp. 2</p>
		<p>Sluttet (spænding)</p> <p>/</p> <p>Åben (ingen spænding)</p>



Signal	Modul	Punkt	Klemme	Aktiv ved
		1 (DI 1)	1 - 2	
		2 (DI 2)	3 - 4	
		3 (DI 3)	5 - 6	
		4 (DI 4)	7 - 8	
		5 (DI 5)	9 - 10	
		6 (DI 6)	11 - 12	
		7 (DI 7)	13 - 14	
		8 (DI 8)	15 - 16	

Udvidelsesmodul AK-XM 103A

Funktion

Modulet indeholder:

4 analoge indgange til følere, tryktransmittere, spændingssignaler og kontaktsignaler.

4 analoge spændingsudgange på 0 - 10 V

Forsyningsspænding

Forsyningsspændingen til modulet kommer fra det tidligere modul i rækken.

Forsyningsspænding til en tryktransmitter kan tages fra enten 5 V's udgangen eller fra 12 V's udgangen afhængig af transmitter type.

Galvanisk isolation

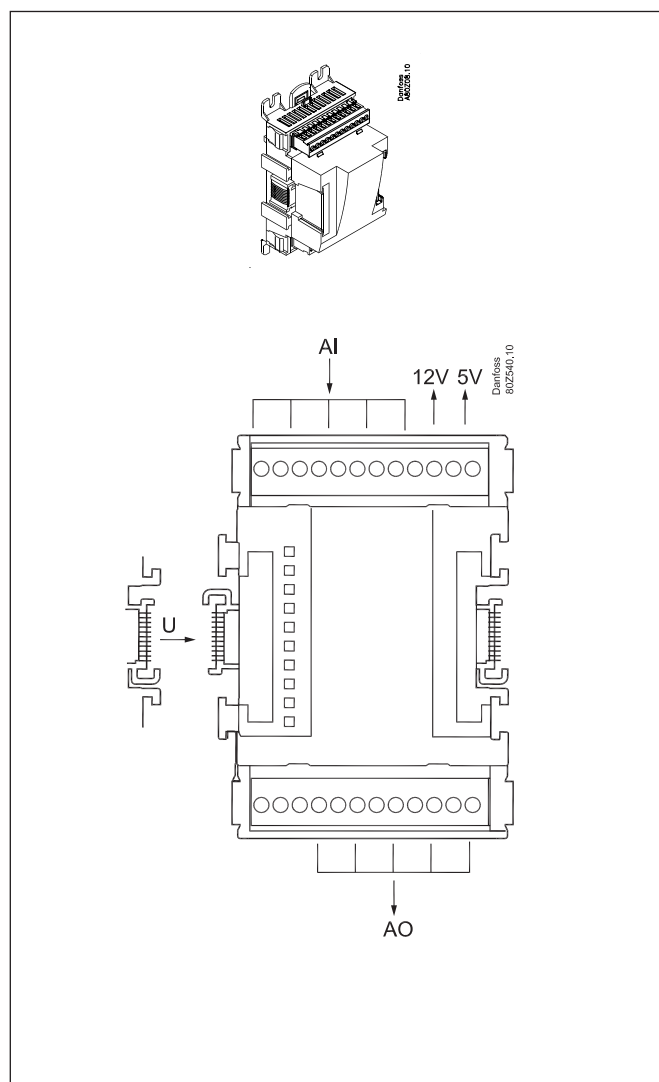
Indgangene er galvanisk adskilt fra udgangene.

Udgangene AO1 og AO2 er galvanisk adskilt fra AO3 og AO4.

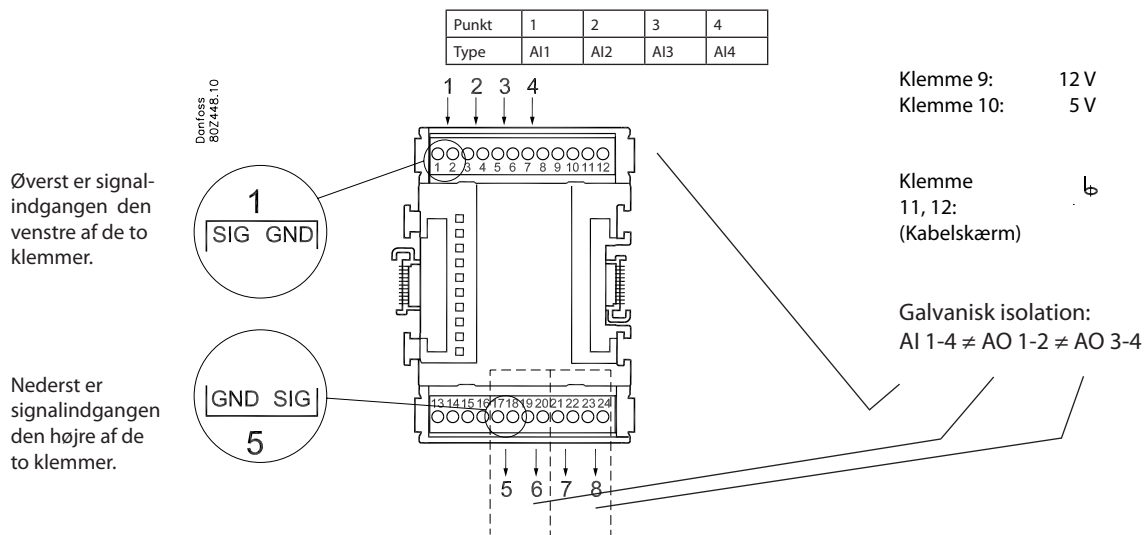
Lysdioder

Kun de to øverste er anvendt. De betyder følgende:

- Forsyningsspænding på modulet
- Kommunikationen med regulatoren er aktiv (rødt = fejl)



Punkt



	Signal	Signal type
S Pt 1000 ohm/0°C 	S1 S2 Saux SSA SdA Shr Stw Sgc	Pt 1000
P AKS 32R AKS 32 	POA POB PcA PcB Paux Pgc Prec	AKS 32R / AKS 2050 -1 - xx bar AKS 32 -1 - zz bar
U 	...	0 - 5 V 0 - 10 V
On/Off 	Ext. hoved- afbr. Dag/ Nat Dør Niveau- kontakt	Aktiv ved: Sluttet / Åben
AO 		0-10 V

Signal	Modul	Punkt	Klemme	Signal type / Aktiv ved
		1 (AI 1)	1 - 2	
		2 (AI 2)	3 - 4	
		3 (AI 3)	5 - 6	
		4 (AI 4)	7 - 8	
		5 (AO 1)	17 - 18	
		6 (AO 2)	19 - 20	
		7 (AO 3)	21 - 22	
		8 (AO 4)	23 - 24	

Udvidelsesmodul AK-XM 204A / AK-XM 204B

Funktion

Modulet indeholder 8 relæudgange.

Forsyningsspænding

Forsyningsspændingen til modulet kommer fra det tidligere modul i rækken.

Kun AK-XM 204B

Overstyring af relæet

8 omskiftere på fronten gør det muligt at overstyre relæets funktion.

Enten til position Off eller On.

I position Auto er det regulatoren, der har styringen.

Lysdioder

Der er to rækker med lysdioder. De betyder følgende:

Venstre række:

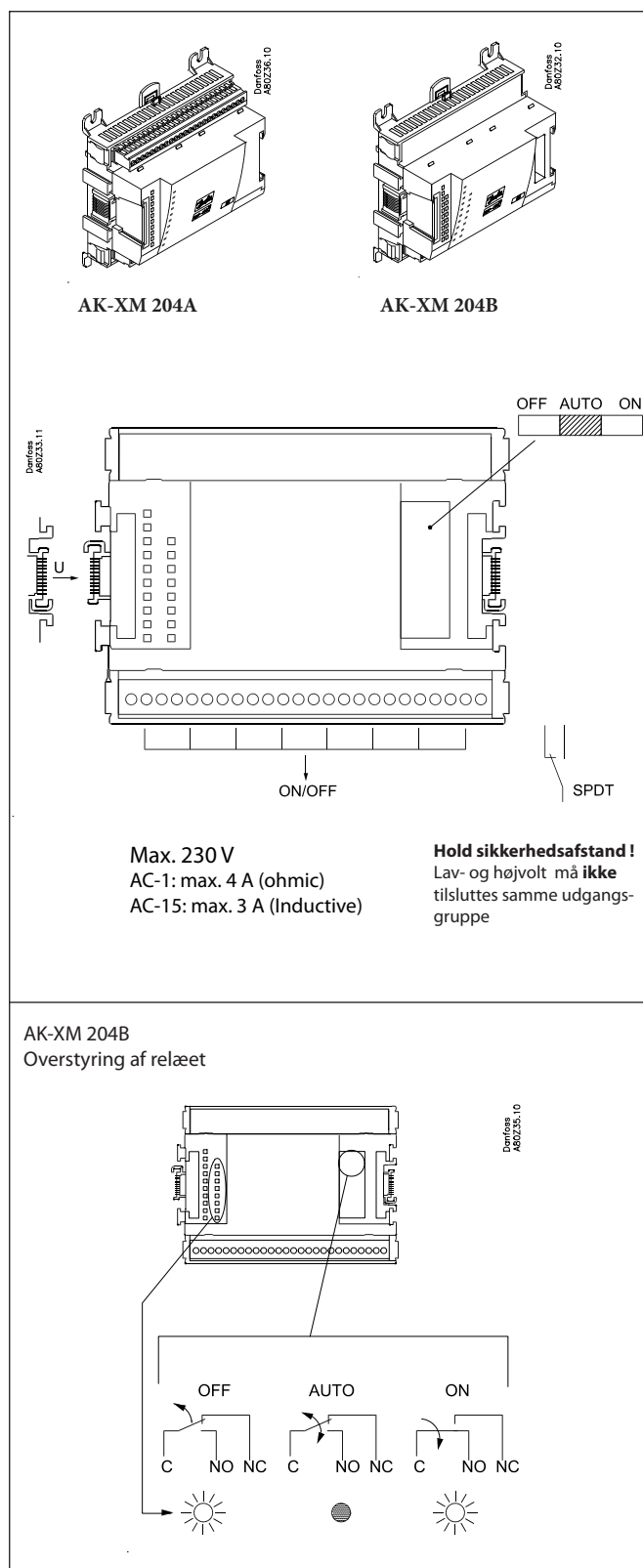
- Forsyningsspænding på modulet
- Kommunikation med regulatoren er aktiv (rødt = fejl)
- Status på udgangene DO1 til DO8

Højre række (kun AK-XM 204B):

- Overstyring af relæer
 - Lys = overstyring
 - Slukket = ingen overstyring

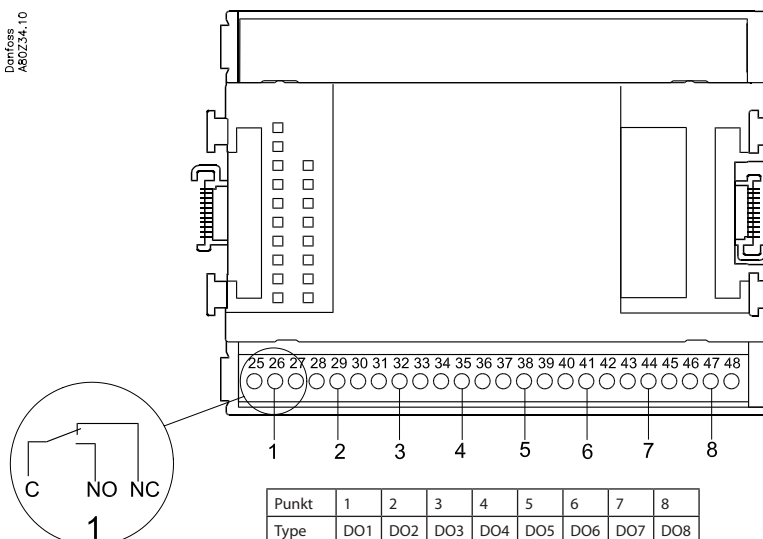
Sikringer

Bag overparten er der en sikring for hver udgang.

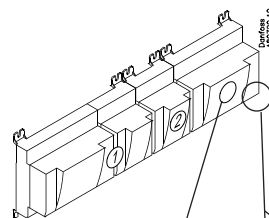


Punkt

Danfoss
A8C234.10



	Signal	Aktiv ved
	Komp. 1	On / Off
	Komp. 2	
	Ventila- tor 1	
	Alarm	



Signal	Modul	Punkt	Klemme	Aktiv ved
		1 (DO 1)	25 - 26 - 27	
		2 (DO 2)	28 - 29 - 30	
		3 (DO 3)	31 - 32 - 33	
		4 (DO 4)	34 - 35 - 36	
		5 (DO 5)	37 - 38 - 39	
		6 (DO 6)	40 - 41 - 42	
		7 (DO 7)	43 - 44 - 45	
		8 (DO 8)	46 - 47 - 48	

Udvidelsesmodul AK-XM 205A / AK-XM 205B

Funktion

Modulet indeholder:
8 analoge indgange til følere, tryktransmittere, spændingssignaler og kontaktsignaler.
8 relæudgange.

Forsyningspænding

Forsyningspændingen til modulet kommer fra det tidligere modul i rækken.

Kun AK-XM 205B

Overstyring af relæet

8 omskiftere på fronten gør det muligt at overstyre relæets funktion.

Enten til position Off eller On.

I position Auto er det regulatoren, der har styringen.

Lysdioder

Der er to rækker med lysdioder. De betyder følgende:

Venstre række:

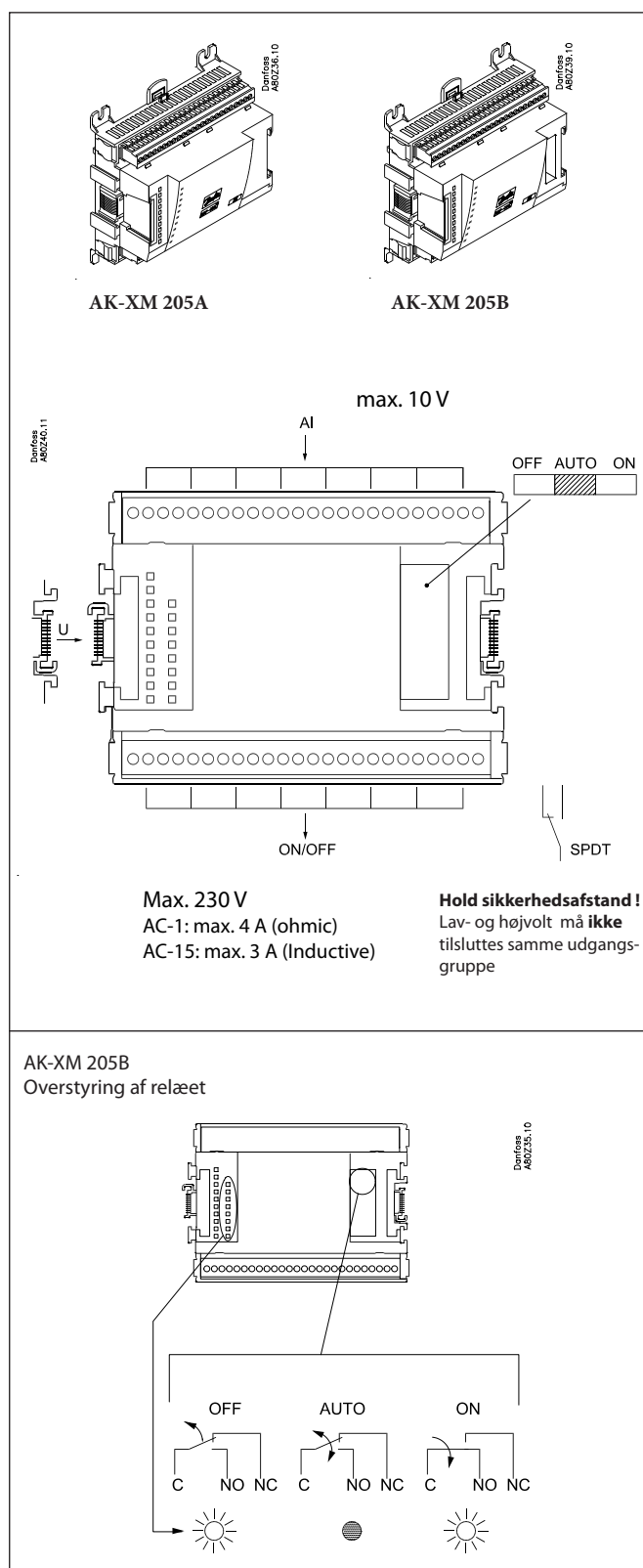
- Forsyningspænding på modulet
- Kommunikation med regulatoren er aktiv (rødt = fejl)
- Status på udgangene DO1 til DO8

Højre række (kun AK-XM 205B):

- Overstyring af relæer
- Lys = overstyring
- Slukket = ingen overstyring

Sikringer

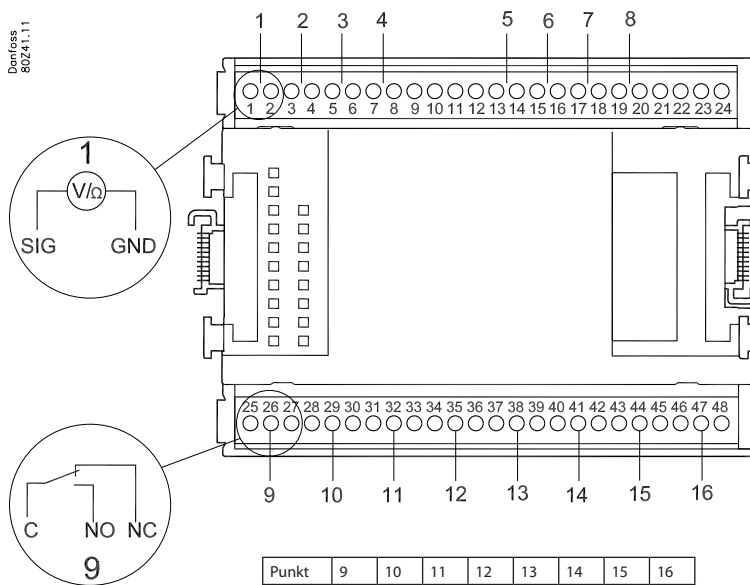
Bag overparten er der en sikring for hver udgang.



Punkt

Punkt	1	2	3	4	5	6	7	8
Type	AI1	AI2	AI3	AI4	AI5	AI6	AI7	AI8

Danfoss
80241.11



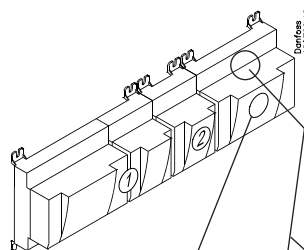
Klemme 9: 12V
Klemme 10: 5V

Klemme 21: 12V
Klemme 22: 5V

Klemme 11, 12, 23, 24: 6
(Kabelskærm)

Punkt	9	10	11	12	13	14	15	16
Type	DO1	DO2	DO3	DO4	DO5	DO6	DO7	DO8

	Signal	Signal type
S Pt 1000 ohm/0°C 	S1 S2 Saux1 Saux2 SSA SdA	Pt 1000
P AKS 32R AKS 32 	POA POB PcA PcB	AKS 32R / AKS 2050 -1 - xx bar AKS 32 -1 - zz bar
U 	...	0 - 5 V 0 - 10 V
On/Off 	Ext. hoved- afbr. Dag/ Nat Dør	Aktiv ved: Sluttet / Åben
DO 	Komp 1 Komp 2 Ventila- tor 1 Alarm Lys Afrimning	Aktiv ved: on / Off



Signal	Modul	Punkt	Klemme	Signal type / Aktiv ved
		1 (AI 1)	1 - 2	
		2 (AI 2)	3 - 4	
		3 (AI 3)	5 - 6	
		4 (AI 4)	7 - 8	
		5 (AI 5)	13 - 14	
		6 (AI 6)	15 - 16	
		7 (AI 7)	17 - 18	
		8 (AI 8)	19 - 20	
		9 (DO 1)	25 - 26 - 27	
		10 (DO 2)	28 - 29 - 30	
		11 (DO 3)	31 - 32 - 33	
		12 (DO 4)	34 - 35 - 36	
		13 (DO 5)	37 - 38 - 39	
		14 (DO 6)	40 - 41 - 42	
		15 (DO 7)	43 - 44 - 45	
		16 (DO 8)	46 - 47 - 48	

Udvidelsesmodul AK-OB 110

Funktion

Modulet indeholder 2 analoge spændingsudgange på 0 - 10 V.

Forsyningsspænding

Forsyningsspændingen til modulet kommer fra regulatormodulet.

Placering

Modulet placeres på printet inde i regulatormodulet.

Punkt

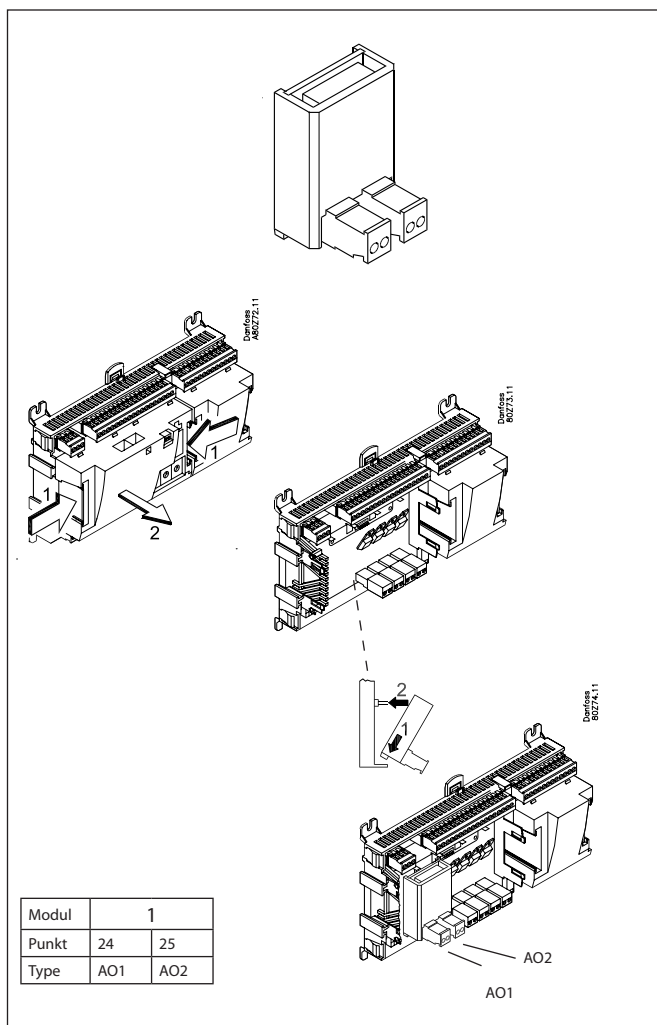
De to udgange har punkt 24 og 25. De er vist på den tidligere side, hvor også regulatoren er omtalt.

Max. belastning

$I < 2,5 \text{ mA}$

$R > 4 \text{ kohm}$

AO	-	→	0-10 V	AO	0 - 10 V
	+	→			



Udvidelsesmodul AK-OB 101A

Funktion

Modulet er et urmodul med batteribackup.

Modulet kan anvendes i regulatorer, som ikke er koblet op i en datakommunikation sammen med andre regulatorer.

Her anvendes modulet, hvis regulatoren har behov for batteribackup til følgende funktioner:

- Urfunktion
- Bestemte tider for Dag/nat skift
- Bestemte afrimningstider
- Bevare alarmloggen ved strømudfald
- Bevare temperaturloggen ved strømudfald

Tilslutning

Modulet er med stiktilslutning.

Placering

Modulet placeres på printet inde i topparten.

Punkt

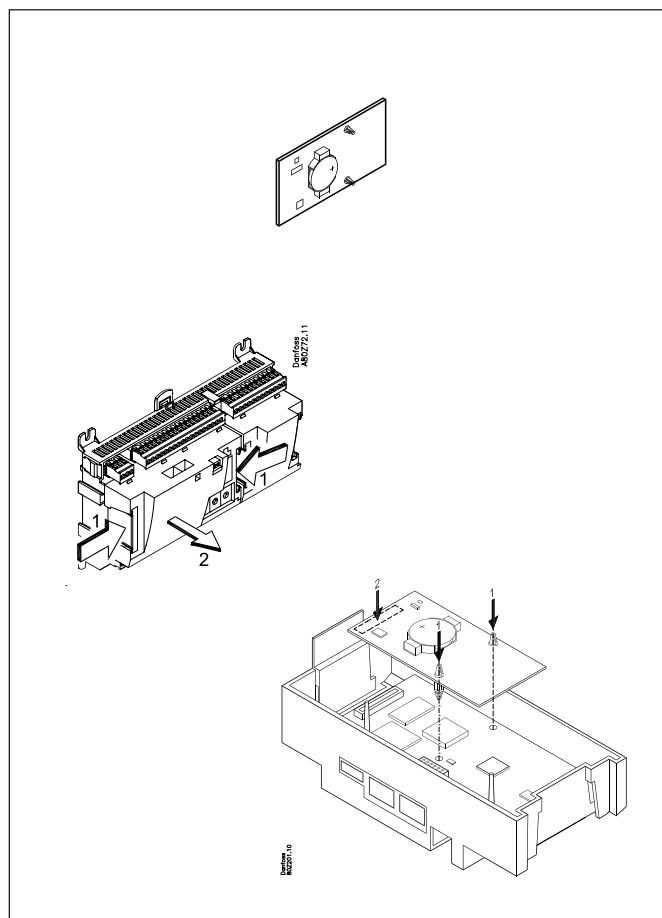
Der skal ikke defineres et punkt til et urmodul - det kan bare kobles på.

Batteriets levetid

Batteriets levetid er flere år - også selv om der sker hyppige strømudfald.

Der genereres en alarm, når batteriet skal udskiftes.

Efter alarmer er der stadig flere måneders driftstid tilbage i batteriet.



Udvidelsesmodul EKA 163B / EKA 164B

Funktion

Visning af vigtige målinger fra regulatoren fx brinetemperatur, sugetryk eller kondenseringstryk.
 Indstilling af enkelte funktioner kan ske ved anvendelsen af displayet med betjeningsknapper.
 Det er den anvendte regulator, der bestemmer hvilke målinger og indstillinger, der kan forekomme.

Tilslutning

Modulet forbindes til regulatormodulet via et kabel med stikforbindelser. Der skal anvendes ét kabel pr. modul.
 Kablet leveres i forskellige længder.

Begge typer display (med eller uden betjeningsknapper) kan tilsluttes både displayudgang A, B, C og D.

Når regulatoren starter op, vil displayet vise hvilken udgang, der er tilsluttet.

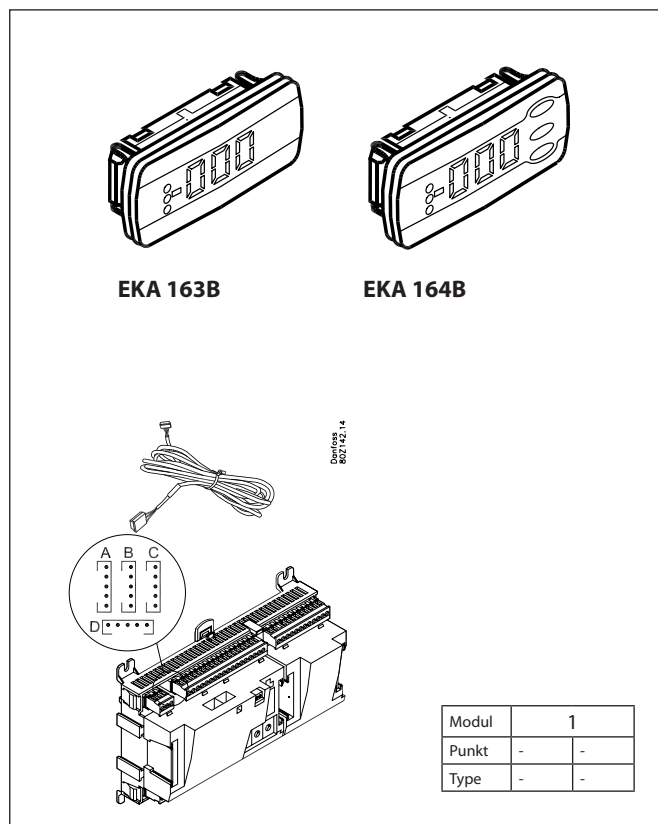
- 1 = udgang A
 - 2 = udgang B
- osv.

Placering

Modulet kan placeres i en afstand på op til 15 m fra regulatormodulet.

Punkt

Der skal ikke defineres et punkt til et displaymodul - det kan bare kobles på.



Strømforsyningsmodul AK-PS 075 / 150

Funktion

24 V forsyning til regulatoren.

Forsyningsspænding

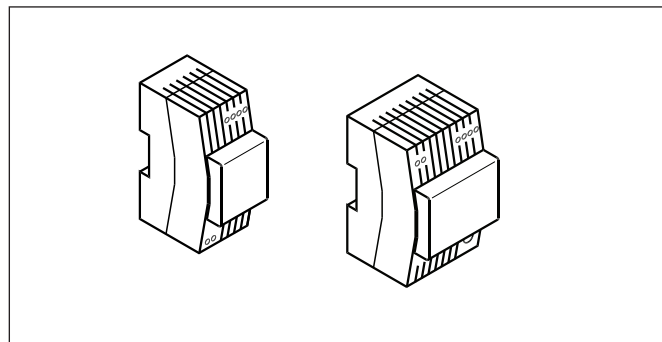
230 V a.c eller 115 V a.c. (fra 100 V a.c. til 240 V a.c.)

Placering

På DIN-skinne

Effekt

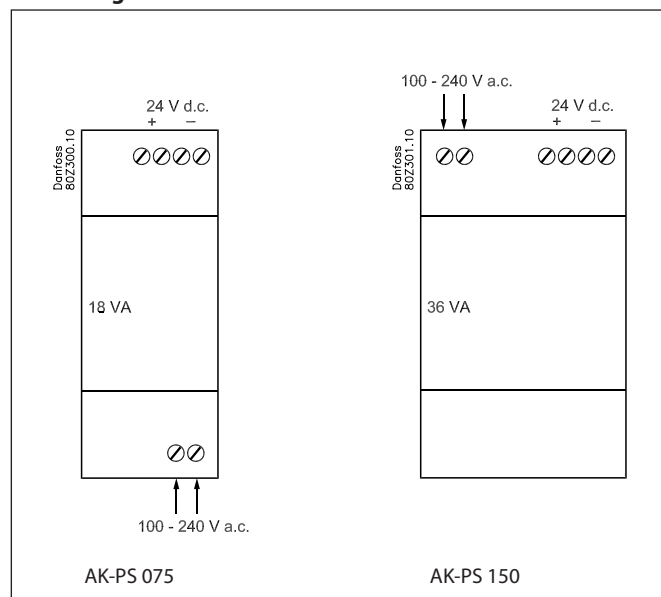
Type	Udgangsspænding	Udgangsstrøm	Effekt
AK-PS 075	24 V d.c.	0.75 A	18 VA
AK-PS 150	24 V d.c. (justerbar)	1.5 A	36 VA



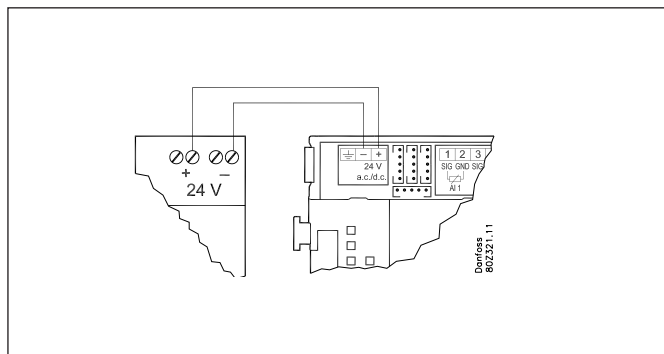
Mål

Type	Højde	Bredde
AK-PS 075	90 mm	36 mm
AK-PS 150	90 mm	54 mm

Tilslutninger



Forsyning til regulatoren



Forord til design

Vær opmærksom på følgende når antallet af udvidelsesmoduler planlægges. Evt. kan et signal ændres, så et ekstra modul kan undgås:

- Et On/off-signal kan modtages på tre måder. Enten som en kontaktfunktion på en analog indgang eller som spænding på enten et lav- eller højvoltsmodul.
- Et On/off-udgangssignal kan afgives på 2 måder. Enten med relækontakt eller med solid state udgange. Den primære forskel er den tilladte belastning, og at relækontakten har en brydekontakt.

I det følgende er nævnt en række funktioner og tilslutninger, som kan komme i betragtning, når en regulering skal planlægges. Der er flere funktioner i regulatoren end de her nævnte, men de nævnte er kun medtaget, så behovet for tilslutninger kan fastlægges.

Funktioner

Urfunktion

Urfunktion og sommer/vintertidsskift er indeholdt i regulatoren. Uret nulstilles ved strømudfald.

Urets indstilling bibeholdes, hvis regulatoren er koblet op i et netværk med en gateway, eller der monteres et urmodul i regulatoren.

Start/stop af reguleringen

Reguleringen kan startes og stoppes via softwaren. Ekstern start/stop kan også tilsluttes.

Alarmfunktion

Hvis alarmer skal føres ud til en signalgiver, skal der anvendes en relæudgang.

Ekstra temperaturfølere og trykfølere

Hvis der skal foretages yderlige målinger ud over reguleringen, kan der tilsluttes følere til de analoge indgange.

Tvangsstyring

I softwaren er der mulighed for tvangsstyring. Hvis der anvendes et udvidelsesmodul med relæudgange kan modulets overpart være med omskiftere — omskiftere der kan overstyre de enkelte relæer til enten off eller on position.

Dataskommunikation

Regulatormodulet har tilslutningsklemmer for LON-dataskommunikation.

Krav til installationen er beskrevet i et separat dokument.

Tilslutningsmuligheder

Principielt er der følgende typer af tilslutninger:

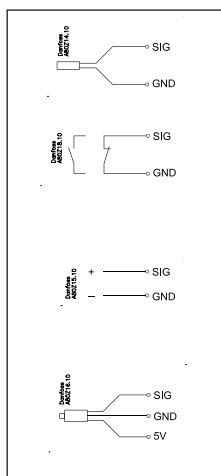
Analoge indgange "AI"

Dette signal skal tilsluttes to klemmer. Der kan modtages signal fra følgende:

- Temperatursignal fra Pt 1000 ohm temperaturføler
- Kontaktsignal, hvor indgangen henholdsvis kortsluttes / "åbnes"
- Spændingssignal fra 0 til 10 V
- Signal fra tryktransmitter type AKS 32, AKS 32R eller AKS 2050.

Forsyningsspændingen til tryktransmitteren hentes fra klemrækken på modulet, hvor der både er en 5 V forsyning og en 12 V forsyning.

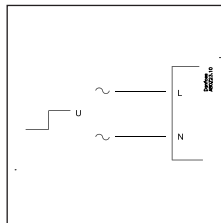
Ved programmering skal tryktransmitterens trykomsråde indstilles.



On/off spændingsindgange "DI"

Dette signal skal tilsluttes to klemmer.

- Signalet skal have 2 niveauer enten "0" V eller "spænding" på indgangen. Der er to forskellige udvidelsesmoduler til denne signaltype:
 - Lavvoltage-signaler fx 24 V
 - Højvoltage-signaler fx 230 V.



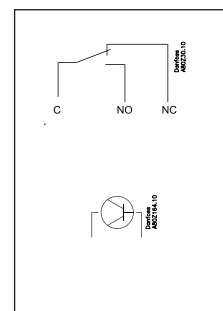
Ved programmering skal funktionen indstilles:

- Aktiv, når indgangen er spændingsløs (åben)
- Aktiv, når indgangen får påtrykt en spænding (sluttet).

On/off udgangssignaler "DO"

Der er to typer, de er:

- Relæ-udgange
Alle relæudgange er med skiftekontakt, så den ønskede funktion kan opnås, når regulatoren er spændingsløs.
- Solid state udgange
Forbeholdt AKV ventiler, men udgangen kan koble et eksternt relæ i lighed med en relæudgang.
Udgangen findes kun på regulatormodulet.



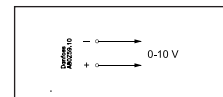
Ved programmering skal funktionen indstilles:

- Aktiv, når udgangen er aktiveret
- Aktiv, når udgangen ikke er aktiveret.

Analogt udgangssignal "AO"

Dette signal skal anvendes, hvis der skal sendes et styresignal til et eksternt apparat fx en frekvensomformer.

Ved programmering skal signalområdet defineres. 0-5 V, 1-5 V, 0-10 V eller 2-10 V. Eller modsat 5-0 V, 5-1 V, 10-0 V eller 10-2 V.



Begrænsninger

Da systemet er meget fleksibelt hvad angår antallet af tilsluttede enheder, skal du kontrollere om dit valg overholder de få begrænsninger, der er.

Regulatorens kompleksitet er bestemt af softwaren, processorens størrelse og størrelsen af hukommelsen. Det giver regulatoren et vist antal tilslutninger, hvorfra der kan hentes data, og andre hvor der kobles med relæer.

- ✓ Summen af tilslutninger kan ikke overskride **80** stk.
- ✓ Antallet af udvidelsesmoduler skal begrænses, så den samlede effekt ikke overskrider **32 VA** (inklusive regulator).
- ✓ Der må ikke tilsluttes mere end **5** tryktransmittere til ét regulatormodul.
- ✓ Der må ikke tilsluttes mere end **5** tryktransmittere til ét udvidelsesmodul.

Design af en kompressor- og kondensatorstyring

Fremgangsmåde:

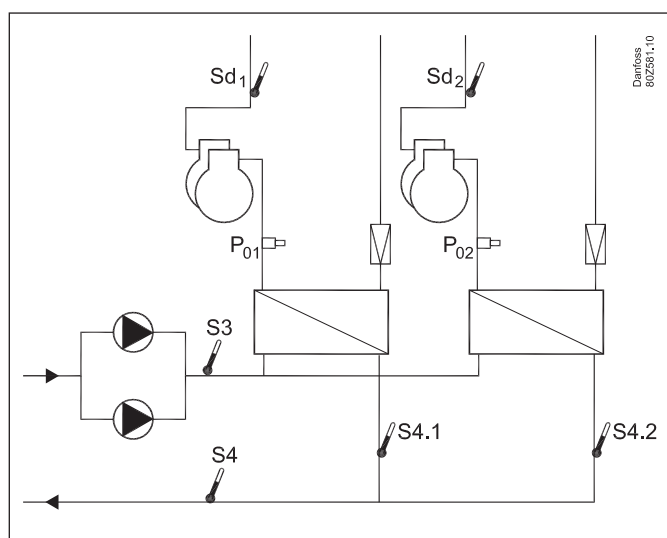
1. Lav en skitse af det aktuelle anlæg
2. Kontrollér, at regulatorens funktioner dækker den ønskede anvendelse
3. Overvej hvilke tilslutninger der skal foretages
4. Benyt planlægningskemaet. / Notér antal tilslutninger Tæl sammen.
5. Er der nok tilslutninger på regulatormodulet? —Hvis ikke, kan det så opnås ved at ændre et On/off indgangssignal fra spændingssignal til et kontaktsignal, eller skal der anvendes et udvidelsesmodul?
6. Beslut hvilke udvidelsesmoduler der skal anvendes
7. Kontrollér, at begrænsningerne overholdes
8. Beregn den samlede længde af moduler
9. Modulerne kobles sammen
10. Tilslutningsstederne bestemmes
11. Tegn tilslutningsdiagram eller et nøglediagram.
12. Forsyningsspænding / transformatorens størrelse.

Følg disse 12 punkter.



1

1 Skitse



Lav en skitse af det aktuelle anlæg.

2

2 Kompressor- og kondensatorfunktioner

	AK-CH 650A
Anvendelse	
Regulering af to kompressorgrupper	x
Regulering af en kondensatorgruppe	x
Både kompressorgrupper og kondensatorgruppe	x
Pumpestyring	x
Regulering af kompressorkapaciteten	
PI-regulering	x
Max. antal kompressorer	8
Max. antal aflastninger pr. kompressor	3
Ens kompressorkapaciteter	x
Forskellige kompressorkapaciteter	x
Hastighedsstyring af første kompressor i hver gruppe	x
Driftstidsudligning indenfor hver gruppe	x
Min. genstartstid	x
Min. On-tid	x
Væskeindprøjtning i fordampere	x
Load shedding (Kapacitetsbegrænsning)	x
Brinetemperaturreferencen	
Overstyring via P0-optimering	x
Overstyring via "nathævning"	x
Overstyring via "0 -10 V signal"	x
Hastighedsstyring af pumper	x
Regulering af kondensatorkapaciteten	
Trin-styring	x
Max. antal trin	8
Hastighedsstyring	x
Trin- og hastighedsstyring	x

Hastighedsstyring på første trin	x
Begrænsning af hastighed under natdrift	x
Varmegenvindingsfunktion via termostatfunktion	x
Varmegenvindingsfunktion via DI-signal	x
Kondensatortryksreferencen	
Flydende kondenseringstrykreference	x
Referenceindstilling for varmegenvindingsfunktion	x
Sikkerhedsfunktioner	
Sikring mod for lav temperatur ved S4.1 og S4.2	x
Min. Sugetryk	x
Max. Sugetryk	x
Max. kondenseringstryk	x
Max. trykgastemperatur	x
Min. / Max. overhedning	x
Sikkerhedsovervågning af kompressorer	x
Fælles højtryksovervågning af kompressorer	x
Sikkerhedsovervågning af kondensatorblæsere	x
Generelle alarmfunktioner med tidsforsinkelse	10
Frostsikring	x
Diverse	
Extra følere	7
Tilslutningsmulighed for separat display	2
Separate termostatfunktioner	5
Separate pressostatfunktioner	5
Separate spændingsmålinger	5

Lidt mere om funktionerne

Kompressor

Regulering af op til 8 kompressorer. Og op til 3 aflastninger per kompressor. Kompressor nr. 1 i hver gruppe kan hastighedsreguleres.

Kondensator

Regulering af op til 8 kondensatortrin. Blæsere kan hastighedsreguleres. Enten alle på ét signal eller kun den første blæser ud af flere. Relæudgange og solid state udgange kan anvendes efter ønske.

Hastighedsstyring

Funktionen kræver et analogt udgangsmodul. En relæudgang kan benyttes til start/stop af hastighedsstyringen. Evt. kan blæserne også kobles af relæudgange.

Sikkerhedskreds

Hvis der skal modtages signaler fra ét eller flere led i en sikkerhedskreds, skal hvert signal tilsluttes en on/off indgang.

Dag/natsignal til hævnning af sugetrykket

Urfunktionen kan anvendes, men et eksternt on/off-signal kan benyttes i stedet.

Hvis funktionen "P0-optimering" anvendes, skal der ikke gives signal om hævnning af sugetrykket. P0-optimeringen sørger for dette.

Separate termostat- og pressostatfunktioner

Der er en række termostater, der kan anvendes efter ønske. Funktionen kræver et følersignal og en relæudgang. I regulatoren er der indstillinger for ind- og udkoblingsværdier. En tilhørende alarmfunktion kan også anvendes.

Separate spændingsmålinger

Der er en række spændingmålinger, der kan anvendes efter ønske. Signal kan fx være 0-10 V. Funktionen kræver et spændingssignal og en relæudgang. I regulatoren er der indstillinger for ind- og udkoblingsværdier. En tilhørende alarmfunktion kan også anvendes.

Hvis du vil vide mere om funktionerne, kan du finde det i kapitel 5.

3

Tilslutninger

Her er en oversigt over de mulige tilslutninger. Teksterne kan læses i sammenhæng med planlægningskemaet i punkt 4.

Analoge indgange

Temperaturfølere

- S4 og S3 (reguleringsfølere for brinetemperatur). Skal altid anvendes.
- S4.1, S4.2 (frostsikringsfølere)
- Ss1, Ss2 (sugegastemperatur)
Målingen er reserveret, men tilslutningen kan udelades.
- Sd1, Sd2 (trykgastemperatur)
Målingen er reserveret, men tilslutningen kan udelades.
- Sc3 (udetemperatur)
Skal benyttes, når der reguleres med flydende kondensatorreference.

- S7 (varm brinereturtemperatur)
Skal benyttes, når reguleringsføleren for kondensatoren er valgt til S7
- Saux (1-4), Evt. extra temperaturfølere
Der kan tilsluttes op til 4 stk. ekstra følere til overvågning og dataopsamling.
Disse følere kan anvendes til de generelle termostatfunktioner.
- Shrec (varmegenvindingstermostat)
Skal benyttes, når varmegenvindingen styres via en termostatfunktion.

Tryktransmittere

- P01, P02 Sugetryk
Skal altid anvendes.
- Pc (Pc1, Pc2) Kondenseringstryk
Skal altid anvendes ved kompressor- eller kondensatorregulering
- Paux (1-3)
Der kan tilsluttes op til 3 stk. ekstra tryktransmittere til overvågning og dataopsamling.
Disse følere kan anvendes til de generelle pressostatfunktioner. En tryktransmitter type AKS 32 eller AKS 32R kan levere signal til 5 regulatorer.

Spændingssignal

- Ext. reference
Benyttes hvis der modtages overstyringssignal fra en anden styring.
- Volt indgange (1-5)
Der kan tilsluttes op til 5 spændingssignaler til overvågning og dataopsamling. Signalerne kan anvendes til de generelle spændingsindgangsfunktioner.

On/Off-indgange

Kontaktfunktion (på en analog indgang) eller Spændingssignal (på et udvidelsesmodul)

- Frostsikring
- Flow switch eller trykdifferens for pumpeovervågning
- Start af afrimning
- Op til 6 signaler fra hver kompressors sikkerhedskreds
- Signal fra kondensatorblæsernes sikkerhedskreds
- Evt. signal fra frekvensomformernes sikkerhedskreds (komp. og eller blæsere)
- Ekstern start/stop af reguleringen

- Ekstern start stop af varmegenvinding
- Op til 2 indgange til kapacitetsbegrænsning
- Ekstern dag/nat signal (hæve/sænke sugetryksreferencen). Funktionen benyttes ikke hvis funktionen "P0-optimering" anvendes
- DI alarm (1-10) indgange.
Der kan tilsluttes op til 10 stk. ekstra on/off signaler til generel alarmovervågning og dataopsamling.

On/off-udgange

Relæudgange

- Kompressorer (1-8)
- Aflastninger (max. 3/kompressor)
- Blæsermotorer (1-8)
- Start/stop af væskeindsprøjtning i fordampere
- Afrimningsudgang
- Start/stop af varmegenvinding
- Start/stop af tvillingepumper (1-2)
- Start/stop af hastighedsstyring (1-2) (komp. / blæser / pumper)
- Alarmrelæ
- Generelle funktioner fra termostater (1-5), pressostater (1-5) og spændingsindgange (1-5).

Solid state udgange

Solid state udgangene på regulatormodulet kan benyttes til de samme funktioner som nævnt under "relæudgange". (Udgangen vil altid være "Off" ved spændingsvigt til regulatoren.)

Analoge udgange

- Hastighedsstyring af kondensatorens blæsere
- Hastighedsstyring af kompressorer
- Hastighedsstyring af pumper.

Eksempel

Kompressorgruppe:

- Kølemiddel R404A
- 4 x kompressorer (15 kW)
- Sikkerhedsovervågning af hver kompressor
- Kapacitetsbegrænsning af kompressorer via kontaktsignal (load shedding)
- Indsprøjtningssignaler til varmevekslere
- S4 indstilling 2°C

Luftkølet kondensator:

- 4 blæsere, trinreguleret
- Pc reguleres iht. udetemperatur Sc3

Pumper + afrimning:

- Start/stop af 2 pumper
- Pumperne hastighedsstyres
- Overvågning via flow switch (kontaktsignal)
- Udgang til afrimning

Blæser i maskinrum

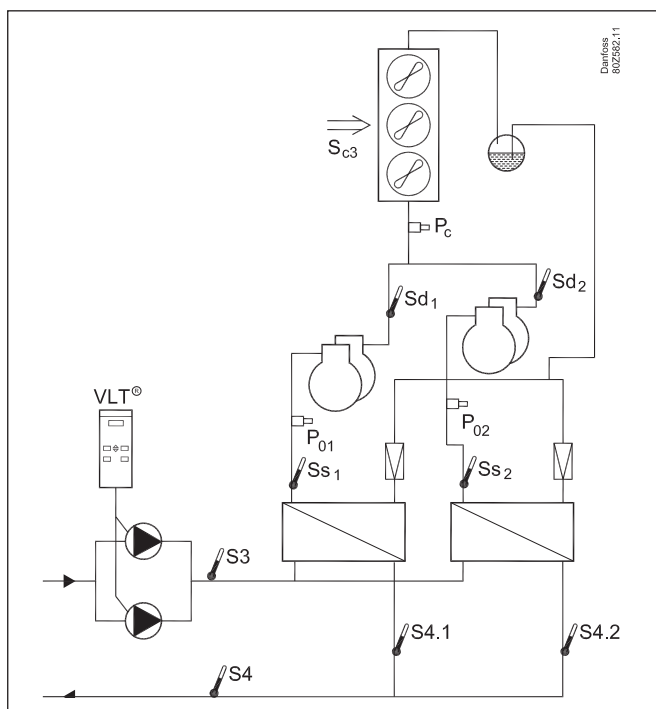
- Termostatstyring af blæser i maskinrum (føler +udgang)

Sikkerhedsfunktioner:

- Overvågning af S4, P0, Pc, Sd og overhedning på sugeledning
- P0 min. = -10°C
- Pc max. = 50°C
- Sd max. = 120°C
- SH min. = 5°C, SH max. = 35°C

Andet:

- Alarmudgang anvendes
- Ekstern hovedafbryder anvendes (kontaktsignal)



Eksemplet er ført ind på næste side.

Resultatet bliver, at der skal bruges følgende moduler:

- AK-CH 650A regulator
- AK-XM 102A digital indgangsmodul
- AK-XM 205A relæmodul
- AK-OB 110 analogt udgangsmodul

4	Planlægningskema	Analogt indgangssignal		On/off spændingssignal		On/off spændingssignal		On/Off udgangssignal		Analogt udg. 0-10 V		7 Begrænsninger
		Eksempel	Eksempel	Eksempel	Eksempel	Eksempel	Eksempel					
	<p>Skemaet hjælper med at fastlægge om der er ind- og udgange nok på basisregulatoren. Er der ikke nok, skal regulatoren udvides med en eller flere af de nævnte udvidelsesmoduler.</p> <p>Noter hvilke tilslutninger du har brug for, og tæl sammen</p>											
	Analoge indgange											
	Temperaturfølere, S3, S4, S4.1, S4.2, Ss1, Ss2, Sd1, Sd2, S7	8										
	Udetemperaturføler, Sc3	1										
	Extra temperaturføler / separate termostater	1										
	Tryktransmittere, P01, P02, Pc, separate pressostater	3										P = Max. 5 / modul
	0-10 V fra anden regulering, separate signaler											
	Varmegenvinding via termostat											
	On/off indgange	Kontakt	24 V	230 V								
	Sikkerhedskreds, frostsikring											
	Sikkerhedskreds, komp. Olietryk											
	Sikkerhedskreds, komp. Motorværn / Motortemp.											
	Sikkerhedskreds, komp. Højtrykstermostat											
	Sikkerhedskreds, komp. Højtrykspressostat											
	Sikkerhedskreds, generel for hver kompressor				4							
	Sikkerhedskreds, kondensatorblæsere											
	Sikkerhedskreds, VSD, komp. / kond. / pumpe											
	Afrimningsstart											
	Extern start/stop	1										
	Nathævning af suetryk											
	Flow switch	1										
	Separate alarmfunktioner											
	Varmegenvinding via DI											
	Kapacitetsbegrænsning			1								
	On/off udgange											
	Kompressorer (motorer)						4					
	Aflastninger											
	Blæsemotorer						4					
	Alarmrelæ						1					
	Pumper						2					
	Afrimningsudgang						1					
	Separate termostat- og pressostatfunktioner, spændingsmålinger						1					
	Varmegenvindingsfunktion											
	Væskeindsprøjtning i fordampere						2					
	Analogt styresignal, 0-10 V											
	Frekvensomformer kompressor / kondensator / pumpe									1		
	Sum af tilslutninger til reguleringen	15	0	5	15	1						Sum = max. 80
	Antal tilslutninger på et regulatormodul	11	0	0	8	0						
5	Evt. manglende tilslutninger	4	-	5	7	1						
6	De manglende tilslutninger skal hentes fra ét eller flere udvidelsesmoduler:											Sum af effekter
	AK-XM 101A (8 analoge indgange)											___ stk. á 2 VA = ___
	AK-XM 102A (8 digitale lavvoltsindgange)											___ stk. á 2 VA = ___
	AK-XM 102B (8 digitale højvoltsindgange)			1								___ stk. á 2 VA = ___
	AK-XM 103A (4 analoge indg. + 4 analoge udg.)											___ stk. á 2 VA = ___
	AK-XM 204A / B (8 relæudgange)											___ stk. á 5 VA = ___
	AK-XM 205A / B (8 analoge indg. + 8 relæudg.)	1					1					___ stk. á 5 VA = ___
	AK_OB 110 (2 analoge udgange)									1		___ stk. á 0 VA = 0
												1 stk. á 8 VA = 8
												Sum =
												Sum = max. 32 VA

Eksemplet
 Ingen af de 3 begrænsninger er overskredet => OK

8 Længde

Hvis du bruger mange udvidelsesmoduler, vil regulatorens længde vokse tilsvarende. Modulrækken er en samlet enhed, som ikke kan brydes.

Modulmålet er 72 mm.

Moduler i 100-serien er på 1 modul

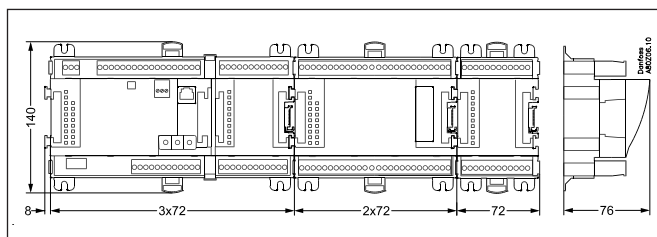
Moduler i 200-serien er på 2 moduler

Regulatoren er på 3 moduler

Længden på en samlet enhed = $n \times 72 + 8$

eller på en anden måde:

Modul	Type	Antal	á	Længde
Regulatoremodul		1	x 224	= 224 mm
Udvidelsesmodul	200-serien	—	x 144	= ___ mm
Udvidelsesmodul	100-serien	—	x 72	= ___ mm
Total længde				= ___ mm



Eksemplet fortsat:

Regulatoremodul + 1 udvidelsesmodul i 200 serien + 1 udvidelsesmodul i 100 serien =

$224 + 144 + 72 = 440$ mm.

9 Modulerne kobles sammen

Start med regulatoremodulet og monter derefter de valgte udvidelsesmoduler. Rækkefølgen er underordnet.

Men du må **ikke** ændre på rækkefølgen dvs. bytte rundt på modulerne, efter du har foretaget opsætningen, hvor regulatoren får at vide hvilke tilslutninger, der er på hvilke moduler og på hvilke klemmer.

Modulerne hægtes på hinanden og holdes sammen af en forbindelse, der samtidig overfører forsyningsspændingen og den interne datakommunikation til det næste modul.

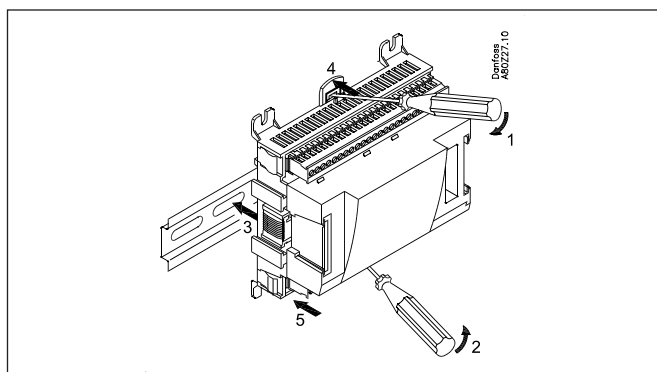
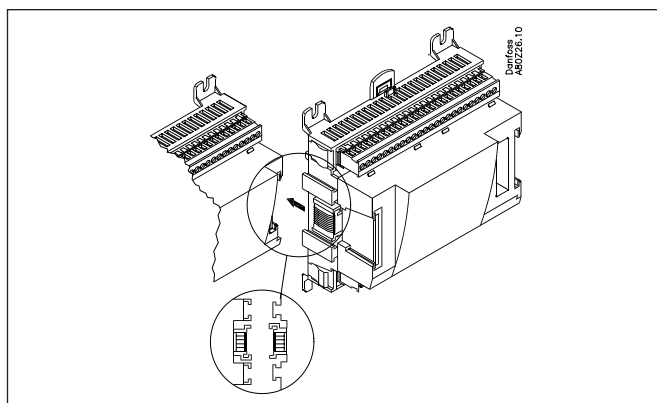
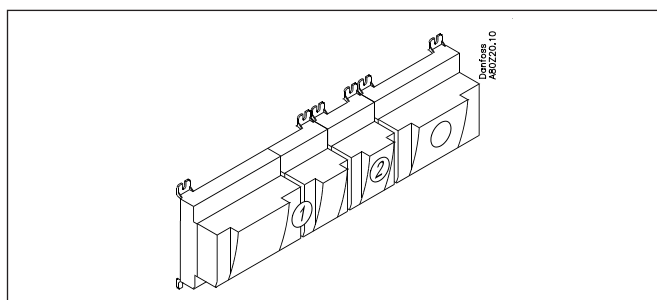
Montage og demontage skal altid foretages i spændingsløs tilstand.

Beskyttelseshætten, der er monteret på regulatorens stikforbindelse, skal flyttes hen på den sidste frie stikforbindelse, så stikket bliver beskyttet mod kortslutning og snavs.

Når reguleringen er startet, vil regulatoren hele tiden kontrollere, om der er forbindelse til de tilsluttede moduler. Denne status kan følges på en lysdiode.

Når de to snaplåse til DIN-skinne monteringen er i åben position, kan modulet skydes ind på pladsen på DIN-skinne — uanset hvor i rækken modulet befinder sig.

Démontage foretages ligeledes med de to snaplåse i åben position.



10 Tilslutningsstederne bestemmes

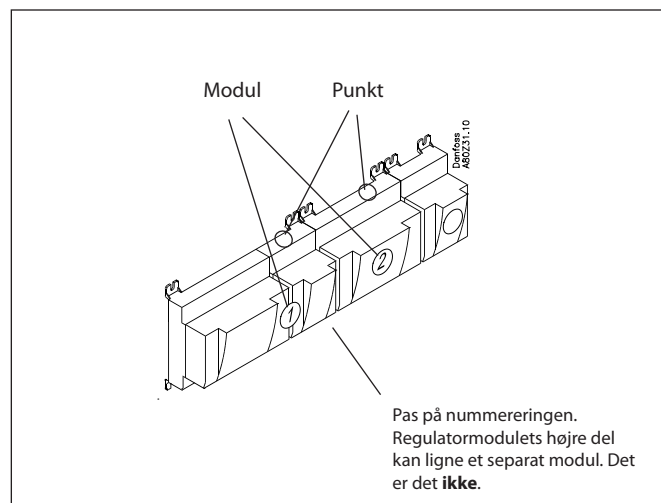
Alle tilslutninger skal senere programmeres med tilslutningssted (modul og punkt), så i princippet er det lige meget, hvor tilslutningene foretages, når blot det sker på en korrekt type af ind- eller udgang.

- Regulatoren er 1. modul, næste er 2. osv.
- Et punkt er de to-tre klemmer, der hører til en ind- eller udgang (fx to klemmer for en føler og tre klemmer for et relæ).

Forberedelsen af tilslutningsdiagrammet og den senere programmering (konfiguration) bør ske på nu værende tidspunkt. Det sker lettest ved at udfylde tilslutningsoversigten for de aktuelle moduler.

Princip:

Navn	På modul	På Punkt	Funktion
fx Kompressor 1	x	x	Slutte
fx Kompressor 2	x	x	Slutte
fx Alarmrelæ	x	x	NC
fx Main switch	x	x	Slutte
fx P0	x	x	AKS 32R 1-6 bar



Tilslutningsoversigten fra regulatoren og eventuelle udvidelsesmoduler hentes fra afsnittet "Moduloversigt".

Fx regulatormodul:

Signal	Modul	Punkt	Klemme	Signal type / Aktive ved
		1 (AI 1)	1 - 2	
		2 (AI 2)	3 - 4	
		3 (AI 3)	5 - 6	

- Kolonne 1, 2, 3 og 5 benyttes ved programmeringen.
- Kolonne 2 og 4 benyttes til tilslutningsdiagrammet.

Hint

I bilag B er der vist 16 generelle anlægstyper. Hvis dit anlæg er tæt på at ligne et af de viste, kan du med fordel anvende de givne tilslutningssteder.

Eksemplet fortsat:

Signal	Modul	Punkt	Klemme	Signal type / Aktive ved
Brinereturtemperatur S3	1	1 (AI 1)	1 - 2	Pt 1000
Brine fremløbstemperatur S4		2 (AI 2)	3 - 4	Pt 1000
Brinefrostsikring S4.1		3 (AI 3)	5 - 6	Pt 1000
Brinefrostsikring S4.2		4 (AI 4)	7 - 8	Pt 1000
Sugegastemperatur - Ss1		5 (AI 5)	9 - 10	Pt 1000
Sugegastemperatur - Ss2		6 (AI 6)	11 - 12	Pt 1000
Kondensatortryk - Pc		7 (AI 7)	13 - 14	AKS32-34
Trykgastemperatur - Sd1		8 (AI 8)	19 - 20	Pt 1000
Trykgastemperatur - Sd2		9 (AI 9)	21 - 22	Pt 1000
Sugetryk - P01		10 (AI 10)	23 - 24	AKS32-12
Sugetryk - P02		11 (AI 11)	25 - 26	AKS32-12
Kompressor 1 (gruppe A nr. 1)		12 (DO 1)	31 - 32	ON
Kompressor 2 (gruppe B nr. 1)		13 (DO 2)	33 - 34	ON
Kompressor 3 (gruppe A nr. 2)		14 (DO 3)	35 - 36	ON
Kompressor 4 (gruppe B nr. 2)		15 (DO 4)	37 - 38	ON
Væskeindsp. i fordampner 1		16 (DO 5)	39-40-41	ON
Væskeindsp. i fordampner 2		17 (DO6)	42-43-44	ON
Pumpe 1		18 (DO7)	45-46-47	ON
Pumpe 2		19 (DO8)	48-49-50	ON
Hastighedsstyring af pumper		24	-	0-10 V
		25	-	

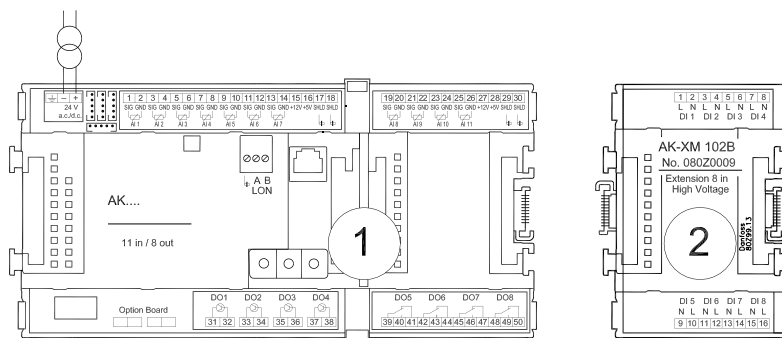
Signal	Modul	Punkt	Klemme	Aktiv ved
Udetemperatur Sc3	2	1 (AI 1)	1 - 2	Pt 1000
Termostatføler i maskinrum Saux		2 (AI 2)	3 - 4	Pt 1000
Ekstern hovedafbryder		3 (AI 3)	5 - 6	ON
Flow switch, brine		8 (AI 8)	19 - 20	OFF
Blæser 1		9 (DO 1)	25-26-27	On
Blæser 2		10 (DO 2)	28-29-30	On
Blæser 3		11 (DO 3)	31-32-33	On
Blæser 4		12 (DO 4)	34-35-36	On
Afrimning		13 (DO 5)	37-38-39	On
		14 (DO 6)	40-41-42	
Alarm		15 (DO 7)	43-44-45	OFF
		8 (DO 8)	46-47-48	

Signal	Modul	Punkt	Klemme	Aktiv ved
Kompressor 1 sikkerhedskreds	3	1 (DI 1)	1 - 2	Åben
Kompressor 2 sikkerhedskreds		2 (DI 2)	3 - 4	Åben
Kompressor 3 sikkerhedskreds		3 (DI 3)	5 - 6	Åben
Kompressor 4 sikkerhedskreds		4 (DI 4)	7 - 8	Åben
		5 (DI 5)	9 - 10	
Kapacitetsbegrænsning		6 (DI 6)	11 - 12	Sluttet
		7 (DI 7)	13 - 14	
		8 (DI 8)	15 - 16	

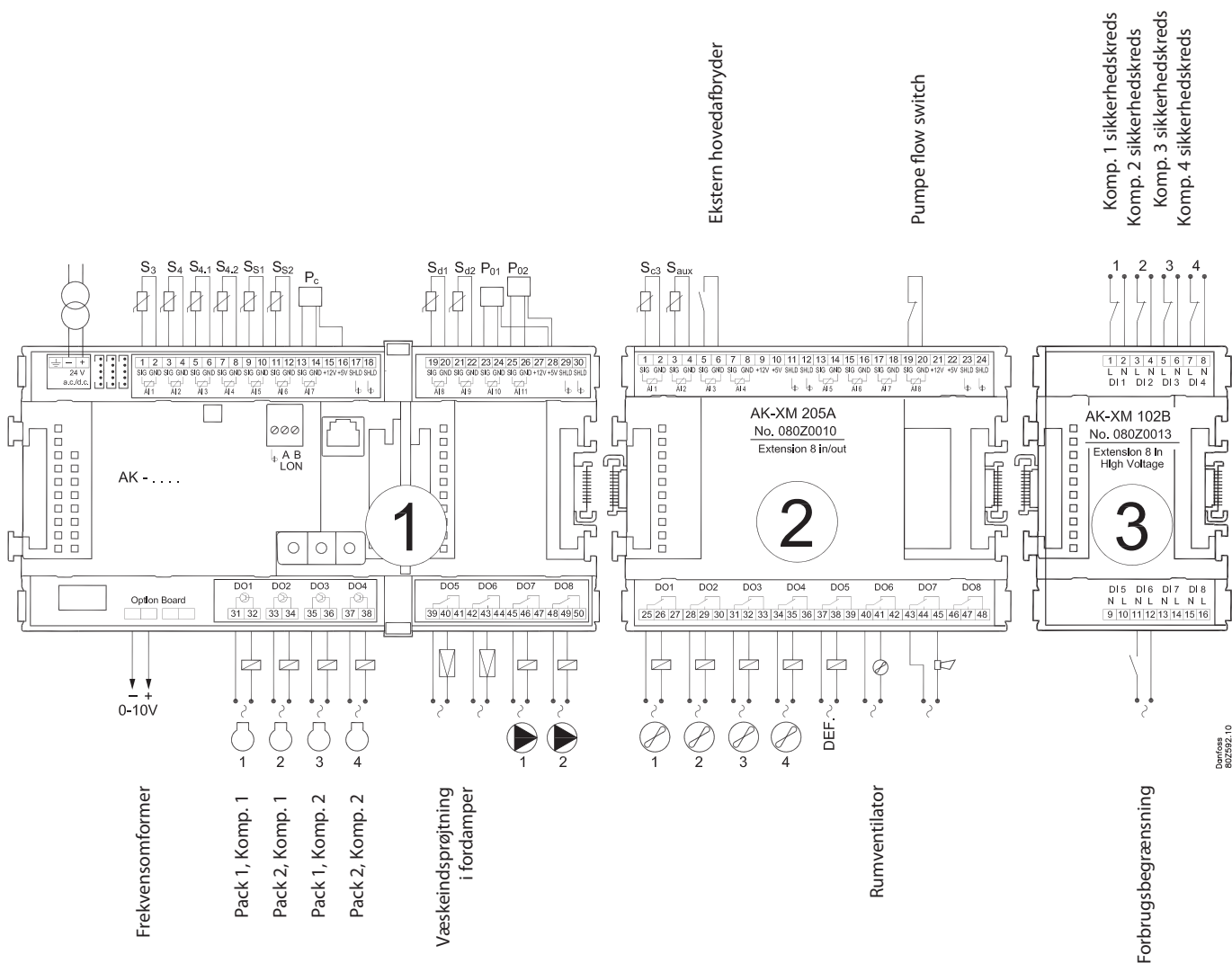
11 Tilslutningsdiagram

Tegninger af de enkelte moduler kan rekvireres hos Danfoss.
Format = dwg og dxf.

Du kan derefter selv skrive modulnummeret i cirklen og tegne de enkelte tilslutninger.



Eksemplet fortsat:



12 Forsyningsspænding

Der skal kun tilsluttes forsyningsspænding til regulatormodulet. Forsyningen til de øvrige moduler overføres via stikket imellem modulerne.

Forsyningen skal være 24 V +/-20%. Der skal anvendes én transformator til hver regulator. Transformatoren skal være en klasse II.

De 24 V må **ikke** deles af andre regulatorer eller apparater.

De analoge ind- og udgange er **ikke** galvanisk adskilt fra forsyningen.

+ og - på 24 V indgangen må **ikke** jordforbindes.

Transformatorens størrelse

Effektbehovet vokser med antallet af anvendte moduler:

Modul	Type	Antal	á	Effekt
Regulator		1	x 8 =	8 VA
Udvidelsesmodul	200-serien	-	x 5 =	__ VA
Udvidelsesmodul	100-serien	-	x 2 =	__ VA
Total				__ VA

Eksemplet fortsat:

Regulatormodul	8 VA
+ 1 udvidelsesmodul i 200 serien	5 VA
+ 1 udvidelsesmodul i 100 serien	2 VA

Transformatorens størrelse (mindst)	15 VA

Bestilling

1. Regulator

Type	Funktion	Anvendelse	Sprog	Bestilling	Eksemplet fortsat
AK-CH 650A	Regulator til kapacitetsregulering af kompressorer og kondensatorer	Vandkøler med to sugegrupper	Engelsk, tysk, fransk, hollandsk, Italiensk	080Z0136	
			Engelsk, dansk, Finsk	080Z0138	x

2. Udvidelsesmoduler og oversigt over ind- og udgange

Type	Analoge indgange	On/Off udgange		On/off spændingsindgang (DI-signal)		Analoge udgange	Modul med omskiftere	Bestilling	Eksemplet fortsat
	Til følere, tryktransmittere m.m.	Relæer (SPDT)	Solid state	Lavvoltage (max. 80 V)	Højvoltage (max. 260 V)	0 -10 V d.c.			
Regulator	11	4	4	-	-	-	-	-	
Udvidelsesmoduler									
AK-XM 101A	8							080Z0007	
AK-XM 102A				8				080Z0008	x
AK-XM 102B					8			080Z0013	
AK-XM 103A	4					4		080Z0032	
AK-XM 204A		8						080Z0011	
AK-XM 204B		8					x	080Z0018	
AK-XM 205A	8	8						080Z0010	x
AK-XM 205B	8	8					x	080Z0017	
Følgende udvidelsesmodul kan placeres inde på printet i regulatormodulet. Der er kun plads til ét modul.									
AK-OB 110						2		080Z0251	x

3. AK-betjening og tilbehør

Type	Funktion	Anvendelse	Bestilling	Eksemplet fortsat
Betjening				
AK-ST 500	Software til betjening af AK-regulatorer	AK-betjening	080Z0161	x
-	Kabel mellem PC og AK-regulator	AK - Com port	080Z0262	x
-	Kabel mellem nulmodemkabel og AK-regulator / Kabel mellem PDA-kabel og AK-regulator	AK - RS 232	080Z0261	
-	Kabel mellem PC og AK-regulator	AK - USB port	084Z0264	
Tilbehør				
Strømforsyningsmodul 230 V / 115 V til 24 V				
AK-PS 075	18 VA	Forsyning til regulator	080Z0053	x
AK-PS 150	36 VA		080Z0054	
Tilbehør				
Eksternt display der kan tilsluttes regulatormodulet. Til visning af fx sugetryk				
EKA 163B	Display		084B8574	
EKA 164B	Display med betjeningsknapper		084B8575	
-	Kabel imellem display og regulator	Længde = 2 m	084B7298	
		Længde = 6 m	084B7299	
Tilbehør				
Realtidsur til anvendelse i regulatorer, der har behov for en urfunktion, men ikke er fortrådet med datakommunikation				
AK-OB 101A	Realtidsur med batteri backup.	Skal monteres inde i en AK regulator	080Z0252	

3. Montering og fortrådning

Dette afsnit beskriver hvordan regulatoren:

- Monteres
- Forbindes

Vi har valgt at tage udgangspunkt i det eksempel, som vi tidligere har været igennem. Dvs. følgende moduler:

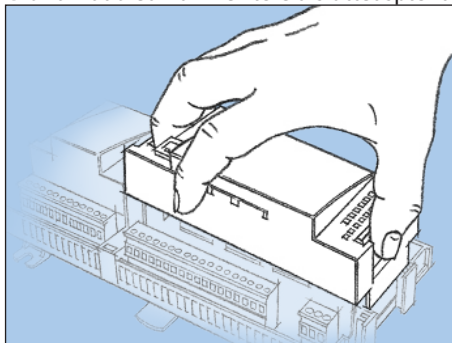
- AK-CH 650A regulatormodul
- AK-XM 205A relæmodul
- AK-XM 102A digital indgangsmodul
- AK-OB 110 analogt udgangsmodul

Montering

Montering af analogt udgangsmodul

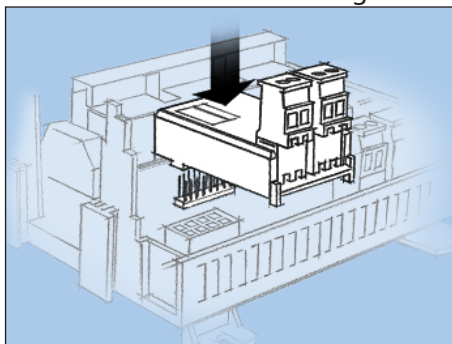
1. Løft overparten af grundmodulet

Grundmodulet må ikke være tilsluttet spænding.



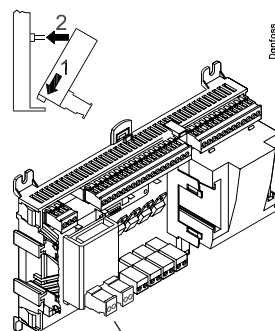
Tryk pladen på siden til venstre for lysdioderne og pladen på siden til højre for de røde adresseomskiftere ind. Løft overparten af grundmodulet.

2. Monter udvidelsesmodulet i grundmodulet



3. Sæt overparten tilbage på grundmodulet

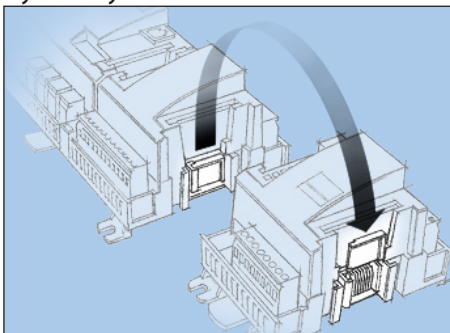
Det analoge udvidelsesmodul skal levere signal til frekvensomformeren.



Der er to udgange, men i eksemplet benytter vi kun det ene.

Montering af udvidelsesmodul på grundmodul

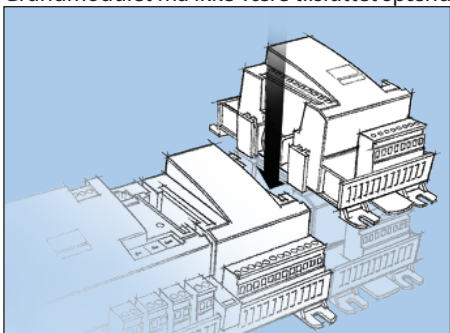
1. Flyt beskyttelseshætten



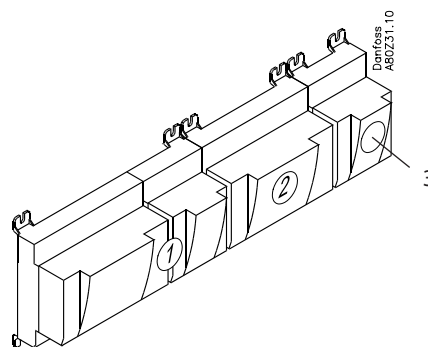
Tag beskyttelseshætten af forbindelsesstikket til højre på grundmodul.
Sæt hætten på forbindelsesstikket til højre på det udvidelsesmodul, der skal monteres længst til højre i AK stangen.

2. Sæt udvidelsesmodul sammen med grundmodul

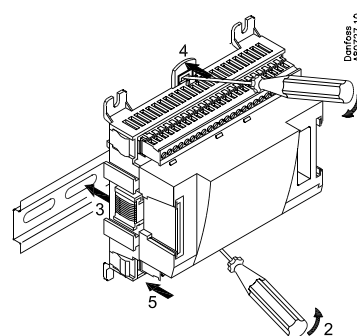
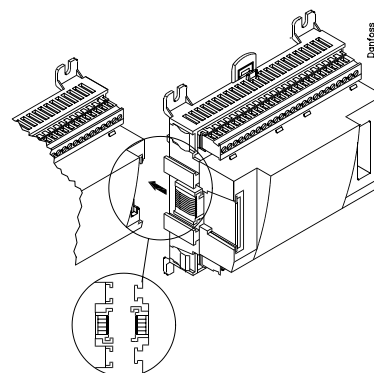
Grundmodul må ikke være tilsluttet spænding.



I vores eksempel skal der monteres to udvidelsesmoduler på grundmodul. Vi har valgt at montere modulet med relæer direkte på grundmodul og derefter modulet med indgangssignaler. Rækkefølgen er således:



Alle de efterfølgende indstillinger, der berører de to udvidelsesmoduler, er bestemt af denne rækkefølge.



Når de to snaplåse til DIN-skinne monteringen er i åben position, kan modulet skydes ind på pladsen på DIN-skinne — uanset hvor i rækken modulet befinder sig.
Démontage foretages ligeledes med de to snaplåse i åben position.

Fortrådning

Ved planlægningen blev bestemt hvilken funktion, der skal tilsluttes, og hvor den skal foretages.

1. Tilslut ind og udgange

Her er skemaerne for eksemplet:

Signal	Modul	Punkt	Klemme	Signal type / Aktive ved
Brinereturtemperatur S3	1	1 (AI 1)	1 - 2	Pt 1000
Brine fremløbstemperatur S4		2 (AI 2)	3 - 4	Pt 1000
Brinefrostsikring S4.1		3 (AI 3)	5 - 6	Pt 1000
Brinefrostsikring S4.2		4 (AI 4)	7 - 8	Pt 1000
Sugegastemperatur - Ss1		5 (AI 5)	9 - 10	Pt 1000
Sugegastemperatur - Ss2		6 (AI 6)	11 - 12	Pt 1000
Kondensatortryk - Pc		7 (AI 7)	13 - 14	AKS32-34
Trykgastemperatur - Sd1		8 (AI 8)	19 - 20	Pt 1000
Trykgastemperatur - Sd2		9 (AI 9)	21 - 22	Pt 1000
Sugetryk - P01		10 (AI 10)	23 - 24	AKS32-12
Sugetryk - P02		11 (AI 11)	25 - 26	AKS32-12
Kompressor 1 (gruppe A nr. 1)		12 (DO 1)	31 - 32	ON
Kompressor 2 (gruppe B nr. 1)		13 (DO 2)	33 - 34	ON
Kompressor 3 (gruppe A nr. 2)		14 (DO 3)	35 - 36	ON
Kompressor 4 (gruppe B nr. 2)		15 (DO 4)	37 - 38	ON
Væskeindsp. i fordampner 1		16 (DO 5)	39-40-41	ON
Væskeindsp. i fordampner 2		17 (DO6)	42-43-44	ON
Pumpe 1		18 (DO7)	45-46-47	ON
Pumpe 2		19 (DO8)	48-49-50	ON
Hastighedsstyring af pumper		24	-	0-10 V
		25	-	

Signal	Modul	Punkt	Klemme	Aktiv ved
Udetemperatur Sc3	2	1 (AI 1)	1 - 2	Pt 1000
Termostatføler i maskinrum Saux		2 (AI 2)	3 - 4	Pt 1000
Ekstern hovedafbryder		3 (AI 3)	5 - 6	ON
Flow switch, brine		8 (AI 8)	19 - 20	OFF
Blæser 1		9 (DO 1)	25-26-27	On
Blæser 2		10 (DO 2)	28-29-30	On
Blæser 3		11 (DO 3)	31-32-33	On
Blæser 4		12 (DO 4)	34-35-36	On
Afrimning		13 (DO 5)	37-38-39	On
Ventilator i maskinrum		14 (DO 6)	40-41-42	
Alarm		15 (DO 7)	43-44-45	OFF
		8 (DO 8)	46-47-48	

Signal	Modul	Punkt	Klemme	Aktiv ved
Kompressor 1 sikkerhedskreds	3	1 (DI 1)	1 - 2	Åben
Kompressor 2 sikkerhedskreds		2 (DI 2)	3 - 4	Åben
Kompressor 3 sikkerhedskreds		3 (DI 3)	5 - 6	Åben
Kompressor 4 sikkerhedskreds		4 (DI 4)	7 - 8	Åben
		5 (DI 5)	9 - 10	
Kapacitetsbegrænsning		6 (DI 6)	11 - 12	Sluttet
		7 (DI 7)	13 - 14	
		8 (DI 8)	15 - 16	

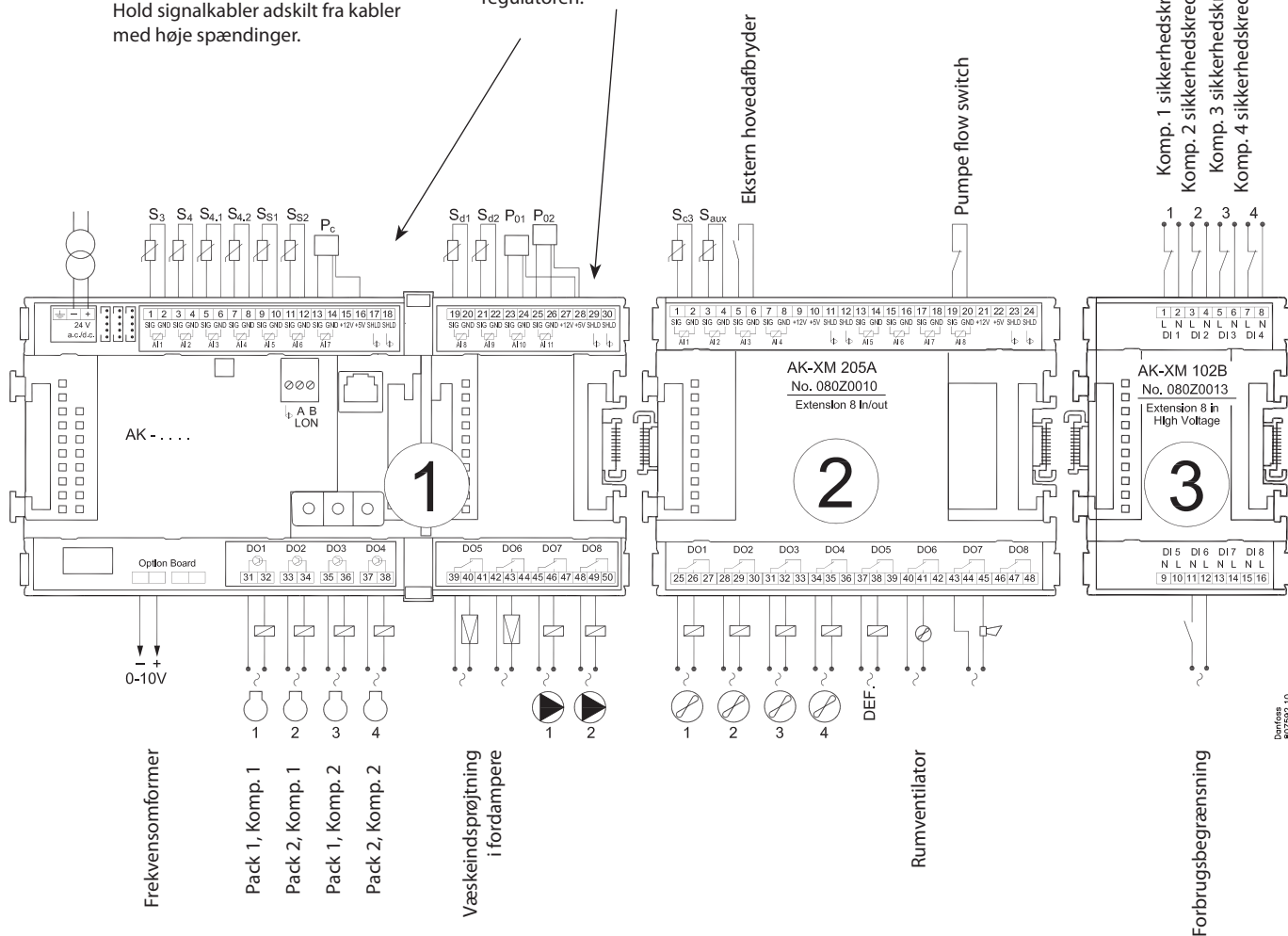
Funktionen på kontaktfunktioner kan ses her i sidste kolonne.

Tryktransmittererne AKS 32 findes til flere trykområder. Her er der to forskellige. Én op til 12 bar og én op til 34 bar.

Tilslutningerne for eksempel kan ses her.

Advarsel
Hold signalkabler adskilt fra kabler med høje spændinger.

Skærmen på tryktransmitterkabler må kun forbindes i enden ved regulatoren.



Danfoss 080Z0010

2. Tilslut LON kommunikationsnetværk

Installationen af datakommunikationen skal overholde kravene, der er givet i dokumentet RC8AC.

3. Tilslut forsyningsspænding

Det er 24 V og forsyningen må ikke benyttes af andre regulatorer eller apparater. Klemmerne må **ikke** jordes.

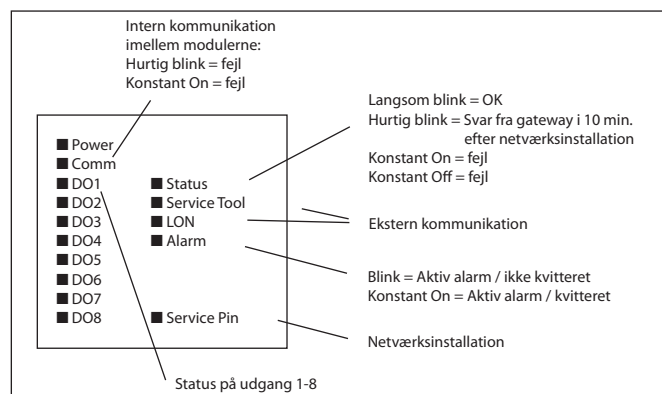
4. Følg lysdioderne

Når forsyningsspændingen tilsluttes, vil regulatoren gennemløbe en intern kontrol. Regulatoren er klar efter et lille minut, når lysdioden "Status" blinker langsomt.

5. Ved netværk

Indstil adressen og aktivér Service Pin.

6. Regulatoren er nu klar til konfiguration.



4. Konfiguration og betjening

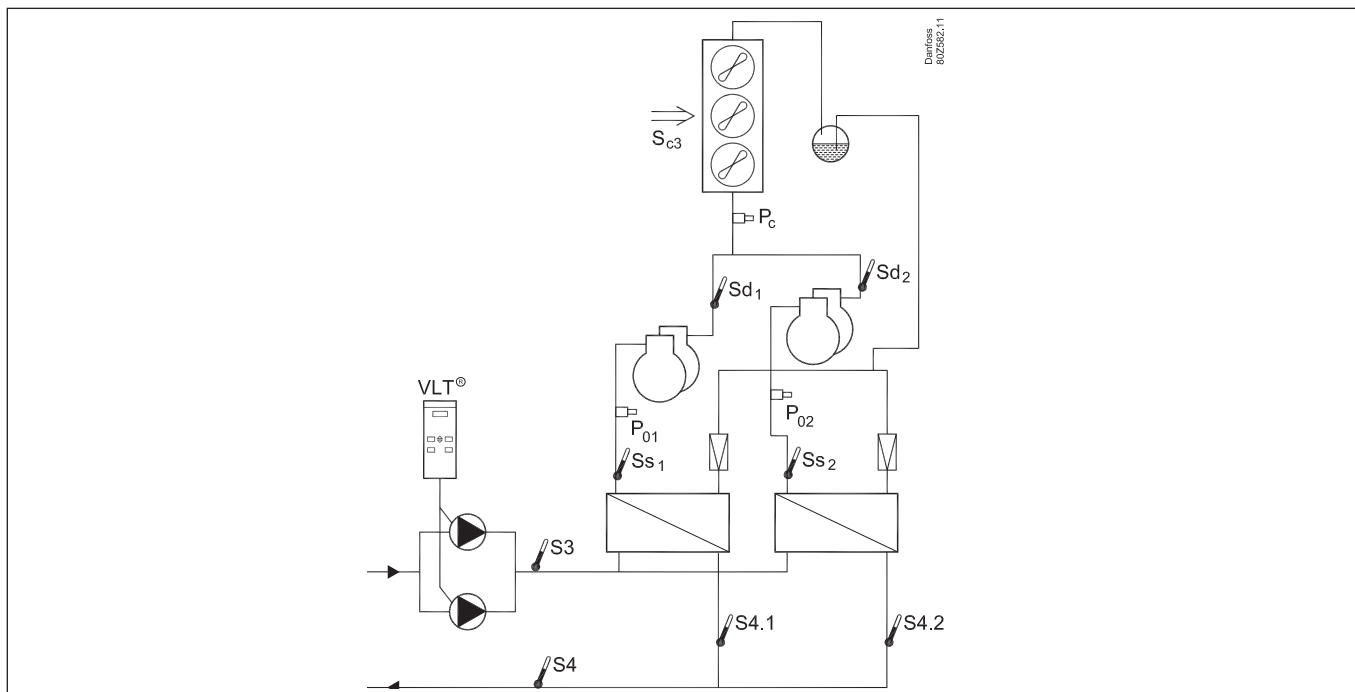
Dette afsnit beskriver hvordan regulatoren:

- Konfigureres
- Betjenes

Vi har valgt at tage udgangspunkt i det eksempel, som vi tidligere har været igennem. Dvs. kompressorstyring med 4 kompressorer og kondensatorstyring med 4 blæsere. Eksemplet er vist på næste side.

Køleanlægseksempel

Vi har valgt at beskrive opsætningen ved hjælp af et eksempel bestående af to fordampere og en kondensator. Eksemplet er det samme som angivet under "Design afsnittet" d.v.s. at regulatoren er en AK-CH 650A + udvidelsesmoduler.



Kompressorgruppe:

- Kølemiddel R404A
- 4 x kompressorer (15 kW)
- Sikkerhedsovervågning af hver kompressor
- Kapacitetsbegrænsning af kompressorer via kontaktsignal (load shedding)
- Indsprøjtningssignaler til varmevekslere
- S4 indstilling 2°C

Luftkølet kondensator:

- 4 blæsere, trinreguleret
- Pc reguleres iht. udetemperatur Sc3

Pumper + afrimning:

- Start/stop af 2 pumper
- Pumperne hastighedstyres
- Overvågning via flow switch (kontaktsignal)
- Udgang til afrimning

Blæser i maskinrum

- Termostatstyring af blæser i maskinrum (føler +udgang)

Sikkerhedsfunktioner:

- Overvågning af S4, P0, Pc, Sd og overhedning på sugeledning
- P0 min. = -10°C
- Pc max. = 50°C
- Sd max. = 120°C
- SH min. = 5°C, SH max. = 35°C

Andet:

- Alarmudgang anvendes
- Ekstern hovedafbryder anvendes (kontaktsignal)

Til det viste eksempel bruger vi følgende moduler:

- AK-CH 650A regulator
- AK-XM 102A digital indgangsmodul
- AK-XM 205A relæmodul
- AK-OB 110 analogt udgangsmodul

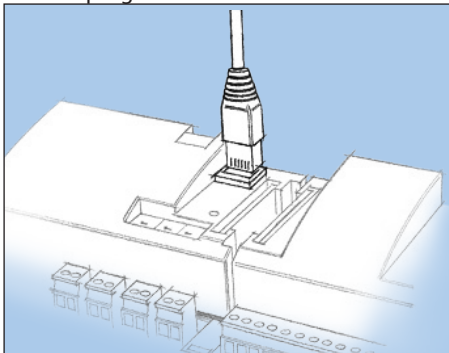
Der er også en intern hovedafbryder, som indstilling. Begge skal være "ON", før der reguleres.

De benyttede moduler er udvalgt i designfasen.

Opsætning

Tilslut PC

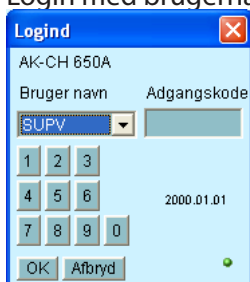
PC med programmet "Service Tool" forbindes til regulatoren.



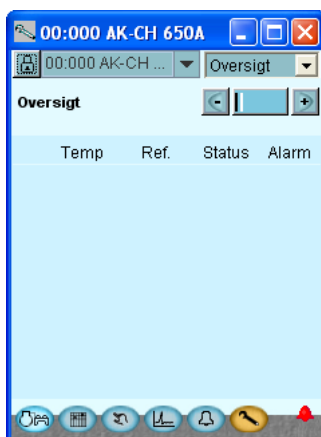
Regulatoren skal være tændt og lysdioden "Status" skal blinke inden Service Tool-programmet startes.

Start Service Tool-programmet

Login med brugernavnet SUPV



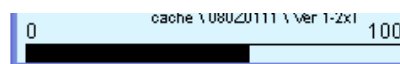
Vælg bruger navnet **SUPV** og indtast den tilhørende adgangskode.



For tilslutning og betjening af programmet "AK-Service tool" henvises til manualen for programmet.

Første gang Service Tool'et forbindes til en ny version af en regulator, vil opstarten af Service Tool'et tage længere tid end normalt — der hentes information op fra regulatoren.

Tiden kan følges på bjælken nederst i skærmbilledet.



Når regulatoren bliver leveret er den tilhørende adgangskode 123.

Når du er logget ind på regulatoren, får du altid vist oversigtsbilledet for regulatoren.

I dette tilfælde er oversigtsbilledet tomt. Dette skyldes, at regulatoren endnu ikke er blevet sat op.

Den røde alarmklokke nederst til højre fortæller, at der er en aktiv alarm i regulatoren. I vores tilfælde skyldes alarmen, at uret i regulatoren endnu ikke er blevet indstillet.

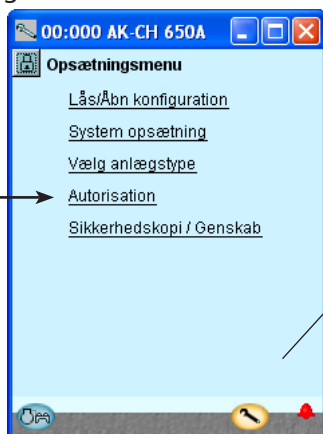
Autorisation

1. Gå til Opsætningsmenuen

Tryk på den orange opsætningsknap med skruenøglen nederst på skærbilledet.



2. Vælg Authorisation



Når regulatoren leveres, er den indstillet med en standard autorisation for forskellige brugerflader. Denne indstilling bør ændres, så den tilpasses anlægget. Ændringen kan ske nu eller vente til senere.

Denne knap skal du bruge igen og igen, når du skal hen til dette skærbillede. Her til venstre er alle funktioner ikke vist endnu, der kommer flere jo længere vi kommer hen i opsætningen.

Tryk på linien **Authorisation** for at komme til brugeropsætningsbilledet.

3. Ændr indstillingerne for brugeren 'SUPV'



Markér linien med brugernavnet **SUPV**.
Tryk på knappen **Change**

Her kan du definere superbrugeren til det aktuelle anlæg, og give ham en tilhørende adgangskode.

4. Vælg brugernavn og adgangskode



Regulatoren vil benytte samme sprog, som er valgt i Service tool'et, men kun hvis regulatoren indeholder dette sprog. Er sproget ikke indeholdt i regulatoren, vil indstillinger og udlæsninger blive vist med engelske tekster.

5. Foretag ny login med det nye brugernavn og den nye adgangskode

For at aktivere de nye indstillinger skal du foretage en ny login til regulatoren med det nye brugernavn og den tilhørende adgangskode. Du kommer til login-billedet ved at trykke på hængelåsen øverst til venstre på skærbilledet.

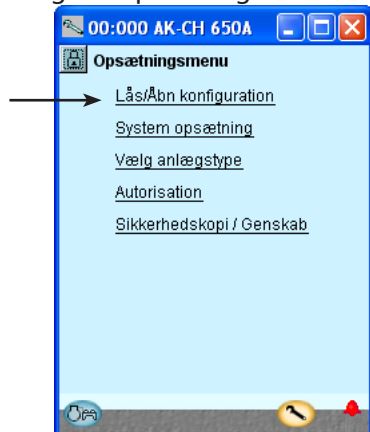


Lås op for opsætningen af regulatoren

1. Gå til Opsætningsmenuen

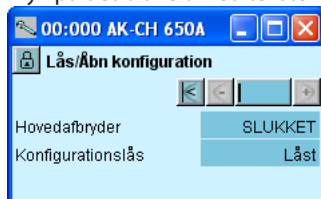


2. Vælg Lås opsætning



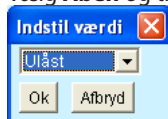
3. Vælg Opsætningslås

Tryk på det blå felt med teksten **Låst**



4. Vælg Åben

Vælg **Åben** og tryk på **OK**.



Regulatoren kan kun konfigureres, når der er "Låst op".
Der kan kun reguleres, når der er låst.

Ændringer af ind- og udganges opsætninger bliver først aktiveret, når regulatoren bliver "Låst".

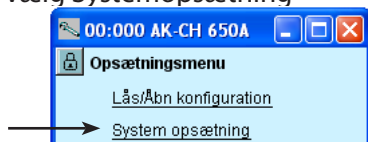
Ændringer af værdier kan ske, når den er låst; men kun for de indstillinger, der ikke skader konfigurationen.

Systemopsætning

1. Gå til Opsætningsmenuen



2. Vælg Systemopsætning



3. Indstil systemindstillinger



Hver systemindstilling kan ændres ved at trykke i det blå felt med indstillingen. Herefter angive værdien for den ønskede indstilling.

I det første felt kan du skrive, hvad regulatoren skal regulere.

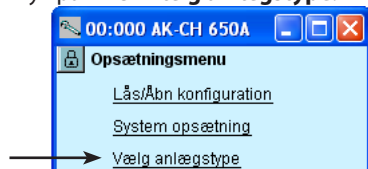
Ved indstilling af tiden kan PC'ens tid overføres til regulatoren. Når regulatoren bliver tilsluttet et netværk vil dato og tid automatisk blive indstillet af systemenheden i netværket. Dette gælder også skift mellem sommer- og vintertid.

Indstil anlægstype

1. Gå til Opsætningsmenuen

2. Vælg anlægstype

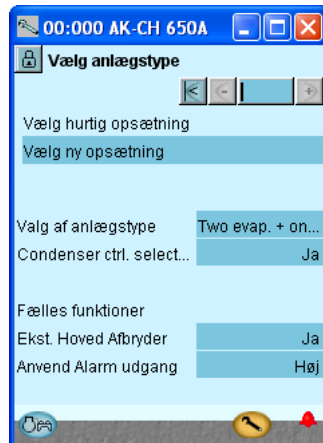
Tryk på linien **Vælg anlægstype**.



3. Indstil anlægstype



4. Indstil Fælles funktioner



Hurtig opsætning består af en række indstillinger, der alle tager udgangspunkt i et anlæg med 2 fordampere og én kondensator.



Den øverste af de to indstillinger vil give et valg imellem en række forud definerede kombinationer, som samtidig fastlægger tilslutningsstederne.

Sidst i manualen er der en oversigt over mulighederne og tilslutningsstederne.

Efter indstilling af denne funktion, vil regulatoren lukke ned og genstarte. Efter genstarten vil en masse indstillinger være foretaget. Herunder tilslutningsstederne. Fortsæt indstillingene og kontrollér værdierne.

Ændrer du på nogle af indstillingerne vil de nye indstillinger være gældende.

Når anlægstypen skal indstilles, kan det ske på to måder: Enten den ene eller den anden af disse to (vi vælger at benytte den nederste).

I vores eksempel består anlægget af to fordampere og en kondensator. Vi vælger derfor anlægstypen **To fordampere + en kondensator**.

Efter valget trykkes på **OK**.

Regulatoren kan styre én kondensatorgruppe, men ikke to grupper. To grupper skal styres separat. Her vælger vi at lade regulatoren styre kondensatorgruppen. Indstil til **Ja**.

Yderligere indstillinger:

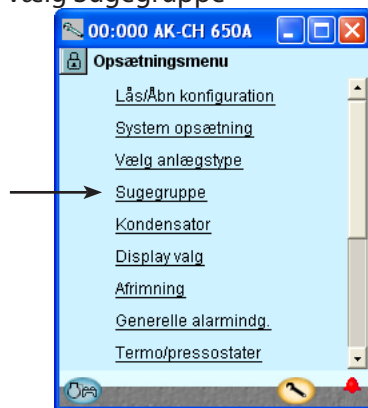
Ekstern hovedafbryder til **Ja**

Anvend alarmudgang til **Høj**. (Ved "Høj" aktiveres relæet kun ved højprioritetsalarmer.)

Indstil styring af sugegruppe

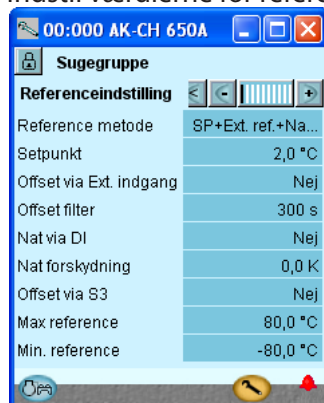
1. Gå til Opsætningsmenuen

2. Vælg Sugegruppe



Opsætningsmenuen i Service Tool'et vil nu ændre sig. Den viser de mulige indstillinger for den valgte anlægstype.

3. Indstil værdierne for referencen



I vores eksempel vælger vi: Setpunkt = 2°C
Indstillingerne er vist her i billedet.

Tryk på +-knappen for at gå videre til næste side.

Der er flere bagvedliggende sider. Det er indikeret i dette felt, hvor den sorte bjælke viser på hvilken af siderne, der er i fokus. Skift imellem siderne foregår med + knappen og - knappen.

4. Indstil værdierne for kapacitetsreguleringen



I vores eksempel vælger vi:
- 4 kompressorer
- S4 som signal til reguleringen
- Kølemiddel = R404A
Indstillingerne er vist her i billedet.

Tryk på +-knappen for at gå videre til næste side.

Hvis du vil vide mere om de forskellige indstillingsmuligheder, er de nævnt herunder.

Tallet refererer til tallet og billedet i venstre kolonne.

3 - Reference metode

Forskydning af referencen med eksterne signaler.

0: Reference = setpunkt + natforskydning + offset fra eksternt 0-10 V signal.

1: Reference = setpunkt + offset fra "P0 optimering"

Indstilling (-80 til +30°C)

Setpunkt for den ønskede brinetemperatur i °C.

Offset via Ext. indgang

Indstil om der skal benyttes et eksternt 0-10 V signal.

Offset ved max. signal (-100 til +100 °C)

Forskydningsværdien ved max. signal (10 V).

Offset ved min. signal (-100 til +100 °C)

Forskydningsværdien ved min. signal (0 V).

Offset filter (10 - 1800 s)

Her indstilles hvor hurtigt en ændring i referencen må slå igennem.

Nat forskydning via DI

Vælg om natforskydningen skal ske med et indgangssignal. (Alternativt kan signalet genereres fra det interne ugeskema eller fra systemmanageren via datakommunikation.

Nat forskydning (-25 - 25 K)

Forskydning af brinetemperaturen under natdrift (indstilles i Kelvin)

Offset via S3

Vælg om referencen skal forskydes med signal fra S3.

(Funktionen er kun aktuel, når reguleringsføleren vælges til S4. Vælges den til S3 bortfalder offset-funktionen.)

Tref S3 offset

Indstil den S3-temperatur, hvor der ikke skal være offset.

K1 S3 offset

Indstil hvor stor ændring, der skal ske i referencen, når S3-temperaturen afviger 1 grad fra indstillingen. (-10 til 10 K)

Max reference (-50 til +80 °C)

Max. tilladte brinereference

Min reference (-80 til +25 °C)

Min. tilladte brinereference.

4 - Kompressor kombination

Her vælges en af de mulige kombinationer (se afsnit 5)

Antal kompressorer

Indstil antallet af kompressor

Antal aflastninger

Indstil antallet af aflastningsventiler

Reguleringsføler

Vælg enten S3 eller S4

P0 kølemiddel

Vælg kølemiddel

P0 kølemiddelfaktor K1, K2, K3

Benyttes kun, hvis kølemidlet ikke kan vælges fra listen (kontakt Danfoss for information)

Indspr. fordampner 1 (2)

Hvis funktionen vælges, kan indsprøjtningen koordineres med kompressordriften:

Ingen synkronisering.

Synkronisering. Her er signalet on, når bare én kompressor er igang.

VSD min hastighed (0.5 – 60.0 Hz)

Min. hastighed, hvor kompressoren skal udkobles

VSD start hastighed (20.0 – 60.0 Hz)

Minimum hastighed når kompressoren skal starte (skal indstilles til en højre værdi end "VSD min. hastighed")

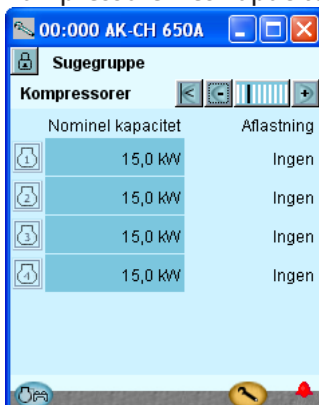
VSD max hastighed (40.0 – 120.0 Hz)

Højest tilladte hastighed for kompressoren

VSD sikkerhedsovervågning

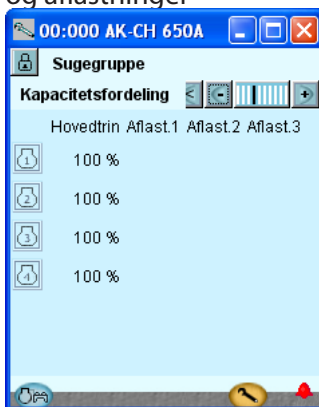
Vælg ja, hvis der ønskes en indgang til overvågning af frekvensomformeren.

5. Indstil værdierne for kompressorernes kapacitet



Tryk på +-knappen for at gå videre til næste side.

6. Indstil værdierne for hovedtrin og aflastninger



Tryk på +-knappen for at gå videre til næste side.

7. Indstil værdier for sikker drift



Tryk på +-knappen for at gå videre til næste side.

I vores eksempel anvendes:
- 4 kompressor på hver 15 kW.

I vores eksempel er der ingen aflastninger og derfor ingen ændringer.

I vores eksempel vælger vi de indstillinge der er vist i billedet.

Start forsinkelse første kompressor (0-600 sek)

For at sikre brineflow inden opstart kan der indlægges en forsinkestid, inden den første kompressor må starte.

Last begrænsning

Vælg det antal indgange, der skal benyttes ved lastbegrænsning

Last begrænsning 1

Indstil den max. tilladelig kapacitet, når der modtages signal på indgang 1

Last begrænsning 2

Indstil den max. tilladelig kapacitet, når der modtages signal på indgang 2

Overstyringsgrænse for S4 (S3)

Der tillades uhindret lastbegrænsning under værdien. Kommer S4 (S3) over værdien startes en tidsforsinkelse. Udløber tidsforsinkelsen, afmeldes lastbegrænsningen

Overstyringsforsinkelse 1

Max. tid for kapacitetsbegrænsning, hvis S4 (S3) ligger for højt

Overstyringsforsinkelse 2

Max. tid for kapacitetsbegrænsning, hvis S4 (S3) ligger for højt

Vis avanceret indstillinger

Vælg om de avancerede indstillinger skal være synlige

Kp

Forstærkningsfaktor for PI-reguleringen (0,1 – 10,0)

Min. kapacitetsændring (0 – 100 %)

Indstil den minimum kapacitetsændring, der skal være før kapacitetsfordeleren ud- eller indkobler kompressorer

Køretid første trin (15 – 900 s)

Tid efter opstart, hvor kapaciteten er begrænset til 1. trin

Aflastningmetode

Vælg om en eller to kapacitets styrede kompressorer må være aflastet ad gangen

5 - Kompressorer

Her defineres kompressorernes kapacitetsfordeling. Kapacitetsindstillingen er også bestemt af indstillingerne i "kompressor anvendelse" og "Koblingsmønster".

Nominel kapacitet (0,0 – 100000,0 kW)

Indstil kompressorens nominelle kapacitet.

Hastighedsstyrede kompressorer skal have indstillet den nominelle værdi ved dens netfrekvens (50/60 Hz).

Aflastninger (udlæsning)

Antal aflastningsventiler for hver kompressor (0 - 3)

6 - Aflæsning af kapacitetsfordeling

Indstillinger er foretaget i de tidligere billeder.

Hovedtrin

0 - 100%.

Aflastning

Udlæsning af kapacitet på hver aflastning.

7 - Sikkerhed

Nødkapacitet dag

Ønsket indkoblet kapacitet ved dagdrift I tilfælde af nøddrift som følge af fejl på sugetryksføler/medietemperaturføler

Nødkapacitet nat

Ønsket indkoblet kapacitet ved natdrift I tilfælde af nøddrift som følge af fejl på sugetryksføler/medietemperaturføler

Sd max begrænsning

Max. værdi for trykgastemperaturen

Overskrides grænsen udkobles hele kompressorkapaciteten

Pc Max grænse

Max. værdi for kondensatortrykket i °C.

3 K under grænsen reduceres kompressorkapaciteten.

Overskrides grænsen udkobles hele kompressorkapaciteten.

P0 Min grænse

Min. værdi for sugetrykket i °C.

Underskrides grænsen udkobles den respektive kompressorkapacitet.

P0 min forsinkelse ved opstart (0-600 sek)

Lavtryksudkoblingen kan forsinkes, så udkobling undgås.

P0 max alarm

Afsender alarm, når forsinkelsestiden er udløbet

8. Indstil kompressorovervågningen



Tryk på +-knappen for at gå videre til næste side.

9. Indstil tider for kompressordriften



Tryk på +-knappen for at gå videre til næste side.

10. Indstil tider for sikkerhedsudkoblinger



Tryk på +-knappen for at gå videre til næste side.

11. Indstil diverse funktioner



Tryk på +-knappen for at gå videre til næste side.

I vores eksempel anvendes:

- Frostsikring (flow switch)
- En generel sikkerhedsovervågning for hver kompressor.

(De resterende kunne være valgt, hvis der var krav om en specifik sikkerhedsautomatik for hver kompressor.)

Indstil min. off-tid for kompressorrelæet.

Indstil min. on-tid for kompressorrelæet.

Indstil hvor tit kompressoren må starte.

Indstillingerne er kun gældende for relæet, der kobler kompressormotoren. De gælder ikke for aflastninger.

Hvis restriktionerne overlapper hinanden, vil regulatoren anvende den længste restriktionstid.

I vores eksempel benytter vi alarmovervågning af S4 temperaturen.

P0 max forsinkelse

Forsinkelsestid for P0 max alarm

S4 Min limit

Udkoblingsgrænse. Hvis S4.1 eller S4.2 måler en lavere værdi end den indstillede, bliver den respektive kompressorgruppe udkoblet.

Sikkerhedsgenstartstid

Fælles forsinkelsestid inden genstart af kompressorer. (Gælder for funktionerne: "Sd max limit", "Pc max limit", "P0 min limit" og S4 min limit).

8 - Kompressor sikkerhed

Frost beskyttelse

Vælg om der ønskes en overordnet fælles DI-sikkerhedsindgang for alle kompressorer. Aktiveres alarmen udkobles alle kompressorer.

Olietryk beskyttelse m.f.

Her defineres om der skal tilsluttes en sådan beskyttelse. Ved "Generel" er det et signal fra hver kompressor.

9 - Minimum driftstider

Her indstilles der driftstider så "pjat-kørsel" kan undgås. Genstartstid er tiden imellem to på hinanden følgende starter.

10 - Sikkerhedstider

Forsinkelsestid

Tidsforsinkelse fra udfald af sikkerhedsautomatik og indtil kompressoren fejlmeldes. Denne indstilling er fælles for alle sikkerhedsindgange for den pågældende kompressor

Genstartsforinkelse

Minimumtid en kompressor skal være OK efter en sikkerhedsudkobling. Derefter må den starte igen.

11 - Diverse

Alarm overvåg S4

Alarmlmulighed ved for høj og for lav S4
Der er tilknyttet forskellige forsinkelsestider

12 - Pumper

Antal pumper (0, 1 eller 2)

Kold pumpestyring

Her defineres hvordan pumperne skal køre:

- 0: Ingen pumper i drift
- 1: Kun pumpe 1 i drift
- 2: Kun pumpe 2 i drift
- 3: Begge i drift
- 4: Driftstidsudligning. Start før stop
- 5: Driftstidsudligning. Stop før start

Pumpe cyklus tid

Køretiden inden der skiftes over til den anden pumpe (1-500h)

Pumpe skifte tid

Overlapningstid, hvor begge pumper er igang ved "start før stop" eller pausetid ved "stop før start" (0-600 sek)

Pumpe alarm forsinkelse

Forsinkelsestid fra udfald af flow switch til alarm.

Variabel pumpehastighed

Ja: Hastighedsstyres med et 0 - 10V signal.

Nej: Pumper styres on/off

Hastighedsfaktor for pumpe

0,1 - 1: Uliniær sammenhæng (jo højere værdi, jo højere udgangsspænding ved samme kompressorkapacitet).

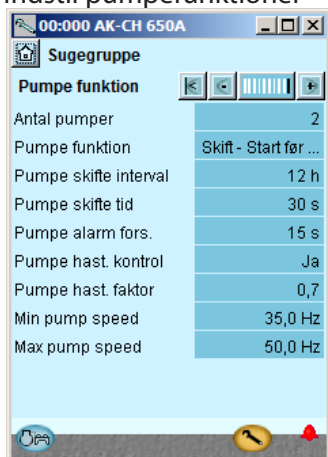
Min pumpe speed

Indstil den ønskede frekvens. Samme værdi skal indstilles i frekvensomformereren.

Max. pumpe speed

Indstil den ønskede frekvens. Samme værdi skal indstilles i frekvensomformereren.

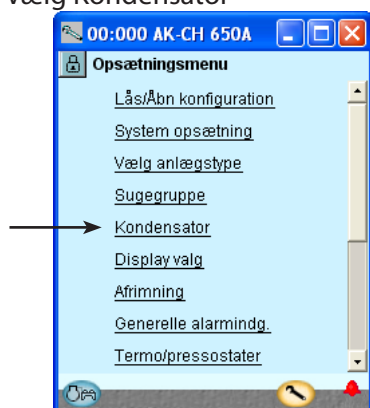
12. Indstil pumpefunktioner



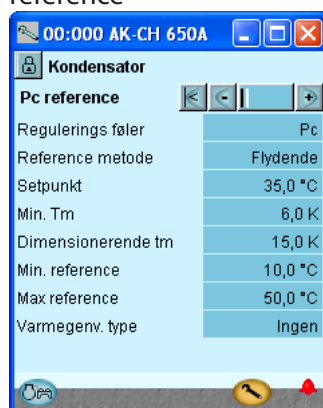
Indstil styring af kondensator

1. Gå til Opsætningsmenuen

2. Vælg Kondensator



3. Indstil reguleringsmåde og reference



Tryk på +-knappen for at gå videre til næste side.

I vores eksempel styres kondensator-trykket efter udetemperaturen (flydende reference). Indstillingerne er vist her i billedet

3 - PC reference

Reguleringsføler

Pc: Kondenseringstrykket Pc anvendes til regulering

S7: Medietemperatur anvendes til regulering

Reference valg

Valg af kondensatortryksreference

Fast indstil: Anvendes hvis der ønskes en fast reference = "Indstilling"

Flydende: Anvendes hvis referencen ændres som en funktion af Sc3 udetemperatursignalet, de indstillede "Dimensionering tm K" / "Minimum tm K" og den aktuelt indkoblede kompressorkapacitet.

Indstilling

Indstilling af ønsket kondenseringstryk i °C

Min. tm

Minimum middeltemperaturdifference imellem Sc3 luft- og Pc kondenseringstemperatur ved ingen belastning

Dimensionerende tm

Dimensionerende middeltemperaturdifference imellem Sc3 luft- og Pc kondenseringstemperatur ved maksimum belastning (tm differens ved max. belastning, typisk 8 – 15 K).

Min reference

Min. tilladelig kondensatortryksreference

Max reference

Max. tilladelig kondensatortryksreference

Varmegenv. type

Valg af metode for varmegenvinding

Ingen: Varmegenvinding anvendes ikke

Termostat: Varmegenvinding styres ud fra termostat

Digital inp: Varmegenvinding styres ud fra signal på en digital indgang.

Varmegenv. relæ

Vælg om der ønskes en udgang, der skal aktiveres under varmegenvinding.

Varmegenv. ref

Reference for kondenseringstrykket, når varmegenvindingen aktiveres.

Varmegenv. rampe ned

Indstil hvor hurtigt referencen for kondensatortrykket skal rampes ned til normalt niveau efter varmegenvinding. Indstilles i Kelvin per minut.

Varmegenv. udkobl.

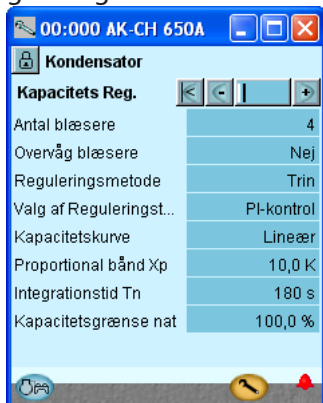
Temperaturværdi hvor termostaten kobler varmegenvindingen fra.

Varmegenv. indkobl.

Temperaturværdi hvor termostaten kobler varmegenvindingen til.

Fortsættes

4. Indstil værdier for kapacitetsreguleringen



I vores eksempel anvendes 4 blæsere som er trinkoblet. Indstillingerne er vist her i billedet.

Til orientering vil funktionen "Overvåg blæsere" kræve et indgangssignal fra hver blæser.

Fortsat

4 - Kapacitetsregulering

Antal blæsere

Indstil antallet af blæsere.

Overvåg blæsere

Sikkerhedsovervågning af blæsere. Der anvendes en digital indgang til overvågning af hver blæser.

Reguleringsmetode

Vælg reguleringsform for kondensator

Trin: Blæsere trinkobles via relæ udgange

Trin/Hast.: Blæserkapacitet reguleres via kombination af hastighedsregulering og trinkobling

Hastighed: Blæserkapacitet reguleres via hastighedsregulering (frekvensomformer).

Hastighed på 1. trin, resten=trin

Reguleringsstrategi

Valg af reguleringsstrategi

P-bånd: Blæserkapacitet reguleres via P-båndsregulering. P båndet indstilles som "Proportional bånd Xp"

PI-regul.: Blæserkapacitet reguleres via PI regulator.

Kapacitetskurve

Valg af kapacitetskurveform

Linier: Samme forstærkning i hele området

Kvadrat: Kvadratisk kurveform, der giver højere forstærkning ved høje belastninger.

VSD start hastighed

Minimum hastighed for start af hastighedsstyring (Skal indstilles højere end "VSD Min. Speed %")

VSD min hastighed

Minimum hastighed hvorved hastighedsstyring udkobles (lav belastning)

Proportional bånd Xp

Proportional bånd for P/PI regulator

Integrationstid Tn

Integrations tid for PI regulator

VSD sikkerhedsovervåg.

Valg af sikkerhedsovervågning af frekvensomformer. Der anvendes en digital indgang til overvågning af frekvensomformeren.

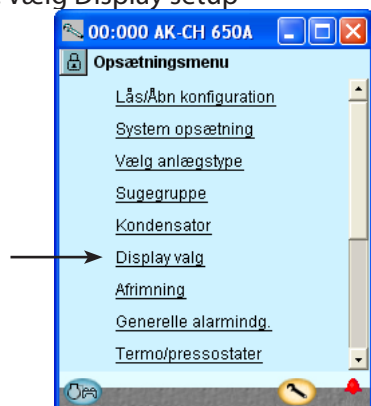
Kapacitetsgrænse nat

Indstilling af maksimal kapacitetsgrænse under natdrift. Kan anvendes til at begrænse blæserhastighed om natten for at begrænse støjniveau.

Opsæt Displayvisning

1. Gå til Opsætningsmenuen

2. Vælg Display setup



3. Definér hvilke udlæsninger der skal være på de enkelte udgange



3 - Display opsætning

Display

På de fire udgange kan der udlæses følgende.

S4
S3
P01
P02
S4.1
S4.2
Kond. reguleringsføler
Pc1
Pc2
Sd1
Sd2
Ss1
Ss2

Udlæsningsenheder

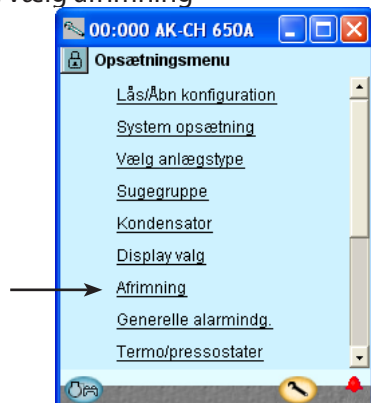
Vælg om udlæsninger skal ske i SI enheder (°C og bar) eller (US-enheder °F og psi)

I vores eksempel er der ikke benyttet separate displays. Indstillingen er her medtaget til orientering.

Opsæt afrimning

1. Gå til Opsætningsmenuen

2. Vælg afrimning



3. Definér de ønskede afrimningsfunktioner



Når der ikke anvendes en indgang til at starte en afrimning med, bliver der åbnet op for at skema, hvor afrimningsstarterne skal angives.
Skemaet er placeret under den daglige brugerflade. Se side 72.

3 - Afrimningsfunktioner

Afrimningsfunktion

Vælg om der skal være afrimningsstyring

Afrimningsstart via DI

Vælg om der skal anvendes en DI-indgang til start af afrimningen.

Hvis ikke bliver der åbnet op for et afrimnings-skema i den "daglige brugerflade".

Afrimningstop

Vælg afrimningstop-metode

På tid. / På S3 temperatur. På S4 temperatur

Afrimningsstop temp.

Værdi indstilles (-5 til 60)

Max. afrimningstid

Max. tilladelig afrimningstid. Kølingen vil altid starte når denne tid er passeret.

Dryp forsinkelse

Tid efter afrimningslut, hvor vandet drypper af kølefladerne.

Afrimningsudgang

Vælg om der skal aktiveres en udgang under afrimning.

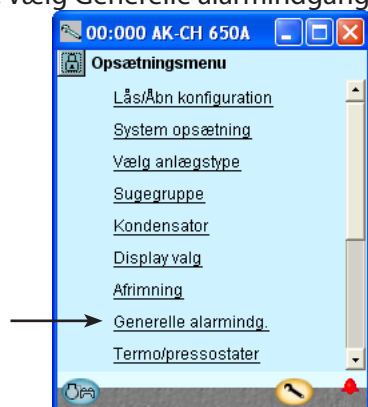
Kompressordrift ved afrimning

Vælg om kompressorerne skal køre under afrimning.

Opsæt Generelle alarmindgange

1. Gå til Opsætningsmenuen

2. Vælg Generelle alarmindgange



3. Definér de ønskede alarmfunktioner



I vores eksempel har vi ikke generelle alarmindgange. Billedet er medtaget til orientering.
Der er vist én alarmfunktion.
Navn til alarmfunktionen og til alarmteksten kan defineres efter ønske.

3 - Generelle alarmindgange

Funktionen kan anvendes til overvågning af alle former for digitale signaler.

Antal indgange

Indstil antallet af digitale alarmindgange

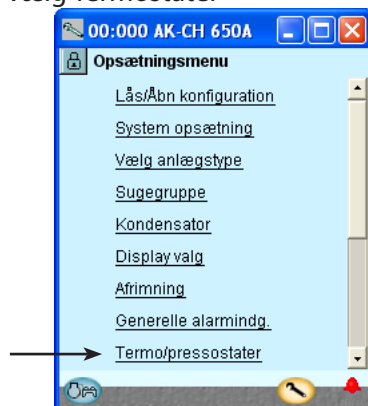
For hver indgangs indstilles:

- Navn
- Forsinkelsestid for DI alarmen
(fælles værdi for alle)
- Alarmtekst

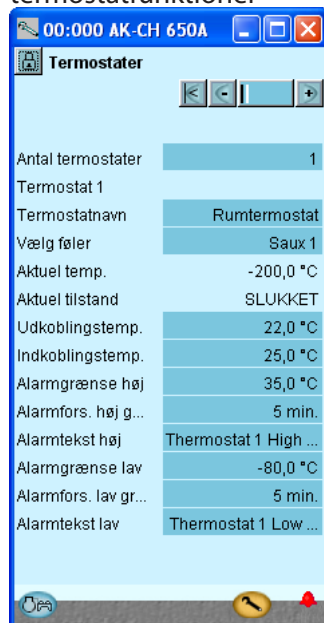
Opsæt separate termostatfunktioner

1. Gå til Opsætningsmenuen

2. Vælg Termostater



3. Definér de ønskede termostatfunktioner



I vores eksempel vælger vi én termostatfunktion til styring af temperaturen i kompressorrummet.

Vi har derefter valgt navn til funktionen.



Via +-knappen kan du komme til lignende indstillinger for pressostatfunktioner. Funktionen benyttes ikke i eksemplet.

3 - Termostater

De generelle termostater kan anvendes til overvågning af de temperaturfølere, der anvendes samt 4 ekstra temperaturfølere. Hver termostat har sin egen udgang til styring af eksternt automatik.

Antal termostater

Indstil antallet af generelle termostater
For hver termostat indstilles /udlæses

- **Navn**
- **Hvilken føler der tilknyttes**
- **Aktuel temp.**
Temperaturmåling på den føler, der er tilknyttet termostaten
- **Aktuel tilstand**
Aktuel status på termostatudgangen
- **Udkoblingstemp.**
Udkoblingsværdi for termostaten
- **Indkoblingstemp.**
Indkoblingsværdi for termostaten
- **Alarm grænse høj**
Høj alarmgrænse
- **Alarm fors. høj**
Forsinkelsestid for høj alarm
- **Alarmtekst høj**
Angiv alarmtekst for høj alarm
- **Alarm grænse lav**
Lav alarmgrænse
- **Alarm fors. lav**
Forsinkelsestid for lav alarm
- **Alarmtekst lav**
Angiv alarmtekst for lav alarm

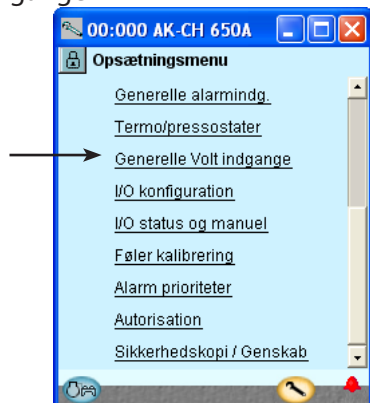
3b - Pressostater

Der er lignende indstillinger for op til 3 pressostatfunktioner.

Opsæt separate spændingssignalfunktioner

1. Gå til Opsætningsmenuen

2. Vælg generelle spændingsindgange



(I vores eksempel benytter vi ikke funktionen)

3. Definér de ønskede navne og værdier, der tilknyttes signalet



I vores eksempel benytter vi ikke funktionen, så billedet er medtaget til orientering. Navnet på funktionen kan være xx og længere ned i billedet kan alarmteksterne skrives).

Værdierne "Min. - og Maks. udlæsning" er dine indstillinger, der repræsenterer spændingsrådets nedre og øvre værdi. Fx 2 V og 10 V. (Spændingsområdet vælges under I/O-Opsætning.)

For hver spændingsindgang, der defineres, vil regulatoren reservere en relæudgang i I/O-opsætningen. Det er ikke nødvendigt at definere dette relæ, hvis der kun er ønske om en alarmmeddelelse via datakommunikationen.

3 - Spændingsindgange

De generelle volt indgange kan anvendes til overvågning af eksterne spændingssignaler. Hver volt indgang har sin egen udgang til styring af eksternt automatik.

Antal volt indgange

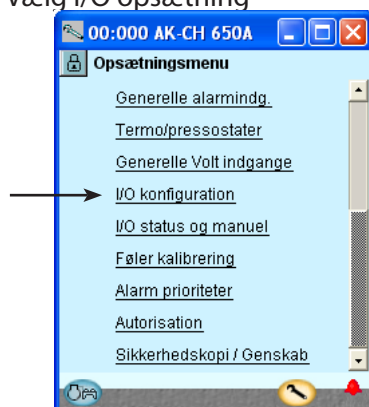
Indstil antallet af generelle spændingsindgange. For hver indgang 1-5 angives:

- **Navn**
- **Aktuel værdi**
= udlæsning af målingen
- **Aktuel tilstand**
= udlæsning af udgangens status
- **Min. udlæsning**
Angiv udlæsningsværdi ved min. spændingssignal
- **Max. udlæsning**
Angiv udlæsningsværdi ved max. spændingssignal
- **Udkoblingsgrænse**
Udkoblingsværdi for udgang
- **Indkoblingsgrænse**
Indkoblingsværdi for udgang
- **Udkoblingsfors.**
Tidsforsinkelse for udkobling
- **Indkoblingsfors.**
Tidsforsinkelse ved indkobling
- **Alarm grænse høj**
Høj alarmgrænse
- **Alarm fors. høj**
Forsinkelsestid for høj alarm
- **Alarmtekst høj**
Angiv alarm tekst for høj alarm
- **Alarm grænse lav**
Lav alarmgrænse
- **Alarm fors. lav**
Forsinkelsestid for lav alarm
- **Alarmtekst lav**
Angiv alarmtekst for lav alarm

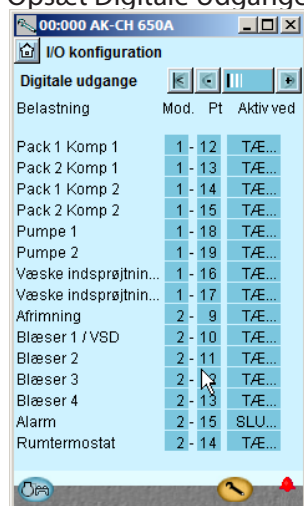
Opsæt ind- og udgange

1. Gå til Opsætningsmenuen

2. Vælg I/O opsætning

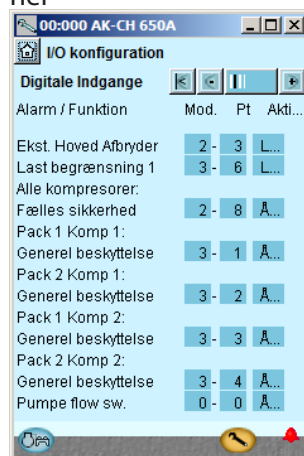


3. Opsæt Digitale Udgange



Tryk på +-knappen for at gå videre til næste side.

4. Opsæt On/off indgangsfunktioner



Tryk på +-knappen for at gå videre til næste side.

De efterfølgende skærbilleder vil være afhængig af de tidligere definitioner. Skærbillederne vil vise hvilke tilslutninger, de tidligere indstillinger vil kræve. Tabellerne er de samme som vist tidligere, men de er nu grupperet ud fra følgende:

- Digitale udgange
- Digitale indgange
- Analoge udgange
- Analoge indgange

Belastning	Udgang	Modul	Punkt	Aktiv ved
Kompressor 1 (gruppe A nr. 1)	DO1	1	12	ON
Kompressor 2 (gruppe B nr. 1)	DO2	1	13	ON
Kompressor 3 (gruppe A nr. 2)	DO3	1	14	ON
Kompressor 4 (gruppe B nr. 2)	DO4	1	15	ON
Væskeindsp. i fordampner 1	DO5	1	16	
Væskeindsp. i fordampner 2	DO6	1	17	ON
Pumpe 1	DO7	1	18	ON
Pumpe 2	DO8	1	19	ON
Blæser 1	DO1	2	9	ON
Blæser 2	DO2	2	10	ON
Blæser 3	DO3	2	11	ON
Blæser 4	DO4	2	12	ON
Afrimning	DO5	2	13	ON
Ventilator i maskinrum	DO6	2	14	ON
Alarm	DO7	2	15	OFF !!!

!!! Alarmen er inverteret, så der optræder alarm, hvis forsyningsspændingen til regulatoren svigter.

Vi sætter regulatorens digitale udgange op ved at indtaste modul og punkt for tilslutningen. Desuden vælges for hver udgang, om belastningen skal være aktiv, når udgangen er **ON** eller **OFF**.

Funktion	Indgang	Modul	Punkt	Aktiv ved
Ekstern hovedafbryder	AI3	2	3	Sluttet
Flow switch, brine	AI8	2	8	Åben
Kompressor 1 sikkerhedskreds	DI1	3	1	Åben
Kompressor 2 sikkerhedskreds	DI2	3	2	Åben
Kompressor 3 sikkerhedskreds	DI3	3	3	Åben
Kompressor 4 sikkerhedskreds	DI4	3	4	Åben
Kapacitetsbegrænsning	DI6	3	6	Sluttet

Vi sætter regulatorens digitale indgangsfunktioner op ved at indtaste modul og punkt for tilslutningen.

Desuden vælges for hver indgang, om funktionen eller alarmen skal være aktiv, når indgangen er **Sluttet** eller **Åben**.

Her er valgt Åben for alle sikkerhedskredsene. Dvs. regulatoren modtager signal under normaldrift og vil registrere det som en fejl, hvis signalet brydes.

Pumpens flow switch er her anvendt til frostsikring. Dvs. at alle kompressorer stopper ved manglende flow.

Den nederste indstilling for pumpens flow switch er her valgt til 0-0, men det vil give en forkert information i det daglige brugerbillede. Det kan løses ved at gentage fortrådningsen til en ledig indgang og så definere denne i stedet for 0-0.

3 - Udgange

De mulige funktioner er følgende:

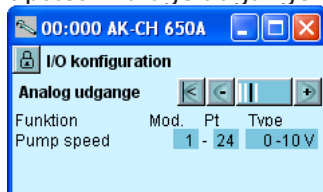
- Pack 1 Komp. 1-4
- Unloader 1-1, 1-2, 1-3
- Pack 2 Komp. 1-4
- Kold pumpe 1
- Kold pumpe 2
- Indsprøjt. i fordampner
- Afrimning
- Fan 1 / VSD
- Fan 2 - 8
- Varmegenvinding
- Alarm
- Termostat 1 - 5
- Pressostat 1 - 5
- Spændingsindgang 1 - 5

4 - Digitale indgange

De mulige funktioner er følgende:

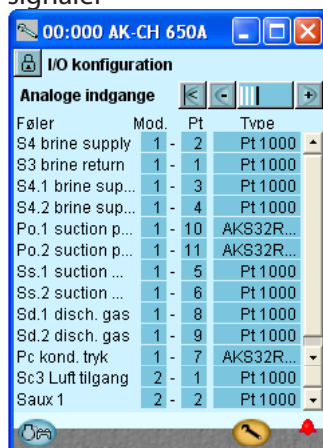
- Ext. hovedafbryder
- Natforskydning
- Lastbegrænsning 1
- Lastbegrænsning 2
- Frostbeskyttelse
- Alle kompressorer:
- Pack x Komp. x
- Olie beskyttelse
- Overstrøms beskyttelse
- Motor temperatur beskyt.
- Trykgastemperatur beskyt.
- Afgangstryk beskyttelse
- Generel beskyttelse
- VSD komp_ fejl 1-2
- Flow switch (kold)
- Blæser 1 beskyttelse
- Blæser 2.....8 beskyttelse
- VSD Kond. beskyttelse
- Varmegenvinding
- DI Alarm 1
- DI Alarm 2.....10
- Afrimning

5. Opsæt Analoge udgange



Tryk på +-knappen for at gå videre til næste side.

6. Opsæt Analoge Indgangs-signaler



Funktion	Udgang	Modul	Punkt	Type
Hastighedstyring af pumper	AO1	1	24	0-10 V

Vi sætter den analoge udgang til styring af kompressorhastigheden op.

Føler	Indgang	Modul	Punkt	Type
Brinereturtemperatur S3	AI1	1	1	Pt 1000
Brine fremløbstemperatur S4	AI2	1	2	Pt 1000
Brinefrostsikring S4.1	AI3	1	3	Pt 1000
Brinefrostsikring S4.2	AI4	1	4	Pt 1000
Sugegastemperatur - Ss1	AI5	1	5	Pt 1000
Sugegastemperatur - Ss2	AI6	1	6	Pt 1000
Kondensatortryk - Pc	AI7	1	7	AKS32-34
Trykgastemperatur - Sd1	AI8	1	8	Pt 1000
Trykgastemperatur - Sd2	AI9	1	9	Pt 1000
Sugetryk - P01	AI10	1	10	AKS32-12
Sugetryk - P02	AI11	1	11	AKS32-12
Udetemperatur Sc3	AI1	2	1	Pt 1000
Termostadføler i maskinrum Saux	AI2	2	2	Pt 1000

Vi sætter de analoge indgange til følerne op.

5 - Analoge udgange

De mulige signaler er følgende:

- 0 - 10 V
- 2 - 10 V
- 0 - 5 V
- 1 - 5 V
- 10 - 0 V
- 10 - 2 V
- 5 - 0 V
- 5 - 1 V

De kan vælges til:

- Hastighedstyring komp.
- Hastighedstyring blæsere
- Hastighedsstyring pumper

6 - Analoge indgange

De mulige signaler er følgende:

- Temperaturfølere:
- Pt 1000
 - PTC 1000

Tryktransmittere:

- AKS 32, -1 - 6 bar
- AKS 32R, -1 - 6 bar
- AKS 32, -1 - 9 bar
- AKS 32R, -1 - 9 bar
- AKS 32, -1 - 12 bar
- AKS 32R, -1 - 12 bar
- AKS 32, -1 - 20 bar
- AKS 32R, -1 - 20 bar
- AKS 32, -1 - 34 bar
- AKS 32R, -1 - 34 bar
- AKS 32, -1 - 50 bar
- AKS 32R, -1 - 50 bar
- AKS 2050, -1 - 59 bar
- AKS 2050, -1 - 99 bar
- AKS 2050, -1 - 159 bar
- User defined. (Kun ratiometrisk. Trykområdets min. og max. område skal defineres.)

Spændingssignaler til reference forskydning:

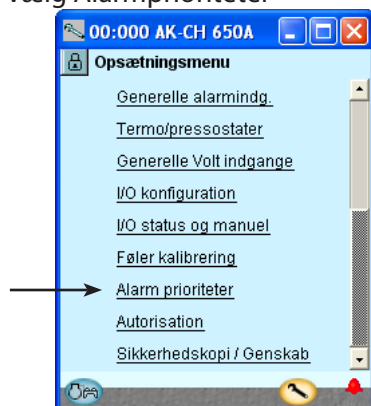
- 0 - 5 V,
- 0 - 10 V

- S4, S4.1, S4.2, Brine frem
- S3 Brine retur
- P01, P02 sugetryk
- Ss1, Ss2 sugegas
- Sd1, Sd2 trykgas
- Pc, Pc1, Pc2 kond. tryk.
- S7 varm brine
- Sc3 luft tilgang
- Ext. Ref. Signal
- Varmegenvinding
- Saux 1 - 4
- Paux 1 - 3
- Voltage input 1 - 5
- 0 - 5 V,
- 0 - 10 V,
- 1 - 5 V,
- 2 - 10 V

Indstil alarmprioriteter

1. Gå til opsætningsmenuen

2. Vælg Alarmprioriteter



3. Indstil prioriteter for Sugegruppen



Tryk på +-knappen for at gå videre til næste side.

4. Indstil alarmprioriteter for Kondensator



Tryk på +-knappen for at gå videre til næste side.

Der er tilknyttet en alarm til mange funktioner. Dit valg af funktioner og indstillinger har åbnet op for alle de alarmer, der er aktuelle. De bliver vist med tekst i de tre billeder.

Alle de alarmer der kan opstå, kan indstilles til en given prioritet:

- "Høj" er den vigtigste
- "Kun log" er den laveste
- "Afbudt" undertrykker alarmerne

Samhørigheden mellem indstilling og action kan ses her i skemaet.

Indstilling	Log	Alarmrelævalg			Net-værk	AKM-dest.
		Ingen	Høj	Lav - Høj		
Høj	X		X	X	X	1
Middel	X			X	X	2
Lav	X			X	X	3
Kun log	X					
Afbudt						

Se også alarmtekster.

Her er vist de første alarmer for sugegruppen.

Længere nede i skærbilledet indstilles prioriteterne for kompressorernes sikkerhedskredse.

I vores eksempel vælger vi de indstillinger, der er vist her i billedet.

5. Indstil alarmprioriteter for termostater og ekstra Digitale signaler

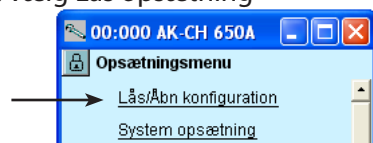


I vores eksempel vælger vi de indstillinger, der er vist her i billedet

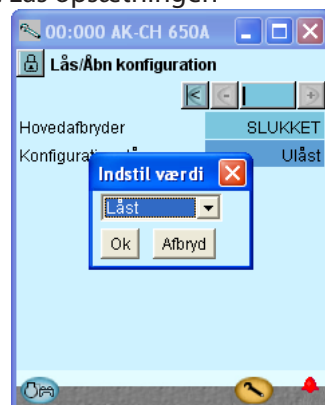
Lås opsætningen

1. Gå til Opsætningsmenuen

2. Vælg Lås opsætning



3. Lås opsætningen



Regulatoren vil nu foretage en sammenligning af valgte funktioner og definerede ind- og udgange. Resultatet ses i næste afsnit, hvor opsætningen kontrolleres.

Tryk i feltet ud for **Opsætningslås**.

Vælg **Låst**.

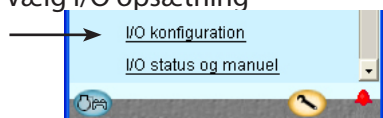
Tryk på **OK**.

Opsætningen af regulatoren er nu låst. Vil du herefter foretage ændringer i regulatorens opsætning, skal du huske først at åbne for opsætningen.

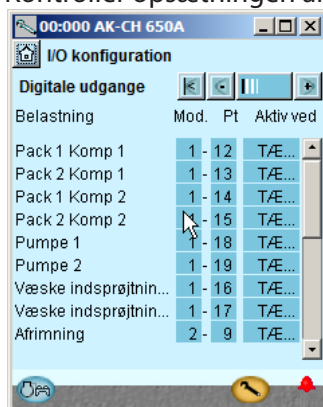
Kontrollér opsætningen

1. Gå til Opsætningsmenuen

2. Vælg I/O opsætning

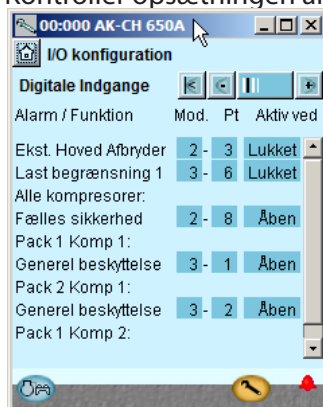


3. Kontrollér opsætningen af Digitale Udgange



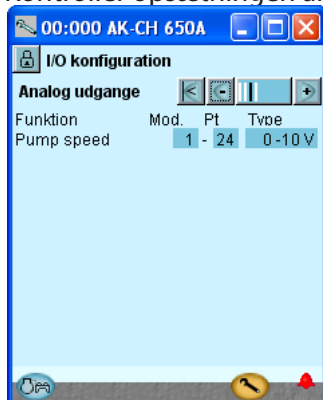
Tryk på +-knappen for at gå videre til næste side.

4. Kontrollér opsætningen af Digitale Indgange



Tryk på +-knappen for at gå videre til næste side.

5. Kontrollér opsætningen af Analoge Udgange



Denne kontrol kræver at opsætningen er låst.

(Først når opsætningen låses, bliver alle indstillinger for ind- og udgange aktive.)

Opsætningen af de Digitale udgange ser ud som den skal i følge den udførte fortrådning.

Der er fejl, hvis du ser følgende:

0 - 0 ON

Et **0 - 0** ud for en defineret funktion. Hvis en indstilling er gået tilbage til 0-0, skal du kontrollere opsætningen igen.

Fejlen kan skyldes følgende:

- Der er blevet valgt en kombination af et modulnummer og et punktnummer, som ikke findes.
- Det valgte punktnummer på det valgte modul var sat op til noget andet.

Fejlen rettes ved at sætte udgangen rigtigt op.

Husk at opsætningen skal låses op inden du kan ændre modul- og punktnummer.

1 - 19 ON

Indstillingerne vises med **RØD** baggrund.


Hvis en indstilling er gået i rødt, skal du kontrollere opsætningen igen.

Fejlen skyldes følgende:

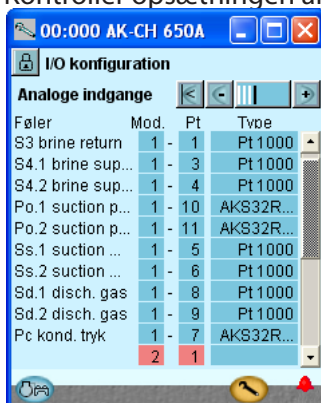
- Indgangen eller udgangen er blevet sat op; men opsætningen er senere blevet ændret, så den ikke længere skal anvendes.

Problemet rettes ved at indstille **modulnummer til 0** og **punktnummer til 0**.

Husk at opsætningen skal låses op inden du kan ændre modul- og punktnummer.

 Tryk på +-knappen for at gå videre til næste side.

6. Kontrollér opsætningen af Analoge Indgange



Føler	Mod.	Pt	Type
S3 brine return	1 -	1	Pt 1000
S4.1 brine sup...	1 -	3	Pt 1000
S4.2 brine sup...	1 -	4	Pt 1000
Po.1 suction p...	1 -	10	AKS32R...
Po.2 suction p...	1 -	11	AKS32R...
Ss.1 suction ...	1 -	5	Pt 1000
Ss.2 suction ...	1 -	6	Pt 1000
Sd.1 disch. gas	1 -	8	Pt 1000
Sd.2 disch. gas	1 -	9	Pt 1000
Pc kond. tryk	2	1	AKS32R...

Det valgte modul- og punktnummer for **Sc3 Luft Tilgang** står i et rødt felt i stedet for et blåt.

Dette skyldes, at denne indgang er blevet sat op; men at opsætningen senere er blevet ændret, så udetemperaturføleren Sc3 ikke længere skal anvendes. Fx ved at ændre Pc referencevalget for kondensator fra Flydende til Fast indstilling.

Problemet rettes ved at indstille **Sc3 Lufttilgang** til **modulnummer 0** og **punktnummer 0**.

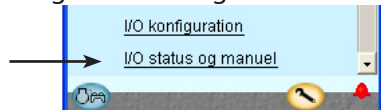
(HER I EKSEMPELLET BIBEHOLDES INDSTILLINGERNE 2 OG 1. Fejlindstillingen er kun vist til orientering.)

Husk at opsætningen skal låses op inden du kan ændre modul- og punktnummer.

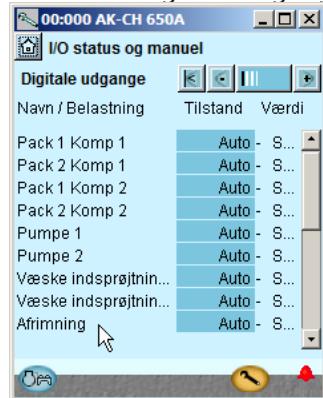
Kontrol af tilslutninger

1. Gå til Opsætningsmenuen

2. Vælg I/O status og manuel

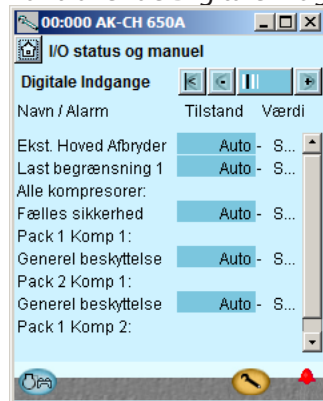


3. Kontrollér Digitale Udgange



Tryk på +-knappen for at gå videre til næste side.

4. Kontrollér de Digitale Indgange



Tryk på +-knappen for at gå videre til næste side.

Inden styringen startes kontrollerer vi, at alle ind- og udgangene er blevet tilsluttet som forventet.

Denne kontrol kræver at opsætningen er låst.

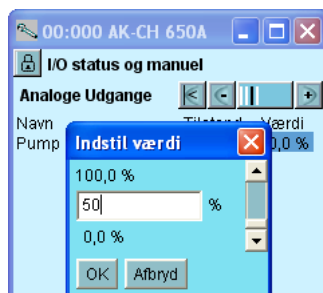
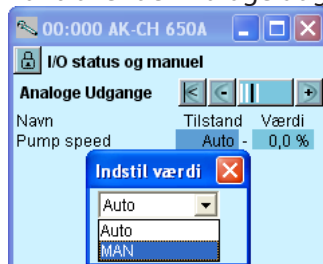
Ved hjælp af den manuelle styring af hver udgang kan det kontrolleres, om udgangen er tilsluttet korrekt:

AUTO	Udgangen styres af regulatoren
MAN OFF	Udgangen er tvangsstyret til OFF
MAN ON	Udgangen er tvangsstyret til ON

Afbryd sikkerhedskredsen for kompressor 1.
Kontrollér, at lysdiode DI1 på udvidelsesmodulet (modul 3) slukker.

Kontrollér at værdien for alarmerne for sikkerhedsovervågningen af kompressor 1 skifter til **ON**.
De øvrige digitale indgange kontrolleres på samme måde.

5. Kontrollér de Analoge udgange

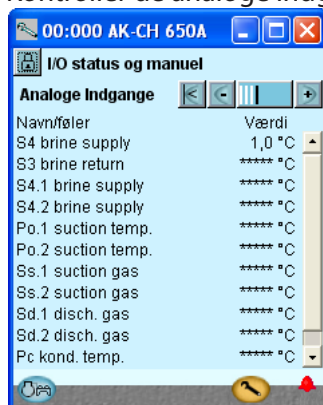


6. Sæt styringen af udgangen tilbage til automatisk



Tryk på +-knappen for at gå videre til næste side.

7. Kontrollér de analoge indgange



Indstil styringen af udgangen til manuel
Tryk i Omsk. feltet
Vælg Man.
Tryk på OK.

Tryk i **Værdi** feltet
Vælg for eksempel **50%**.
Tryk på **OK**.

På udgangen kan herefter måles den forventede værdi: Her i eksemplet 5 V.

Eksempler på sammenhæng imellem et defineret udgangssignal og en manuel indstillet værdi.

Definition	Indstilling		
	0 %	50 %	100 %
0 - 10 V	0 V	5 V	10 V
1 - 10 V	1 V	5,5 V	10 V
0 - 5 V	0 V	2,5 V	5 V
2 - 5 V	2 V	3,5 V	5 V

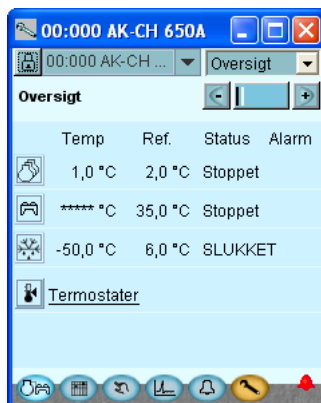
Kontroller at alle følere viser fornuftige værdier.

I vores tilfælde har vi ingen værdier for de fleste følere. Det kan skyldes følgende:

- Føleren er ikke tilsluttet
- Føleren er kortsluttet / afbrudt
- Punkt- eller modulnummeret er ikke sat rigtigt op
- Opsætningen er ikke låst.

Kontrol af indstillinger

1. Gå til oversigtsbilledet



Inden styringen startes kontrollerer vi, at alle indstillinger er som forventet.

Oversigtsbilledet vil nu vise en linie for hver af de overordnede funktioner. Bag ved hvert ikon ligger en række skærbilleder med de forskellige indstillinger. Det er alle disse indstillinger, der skal kontrolleres.

2. Vælg sugegruppe

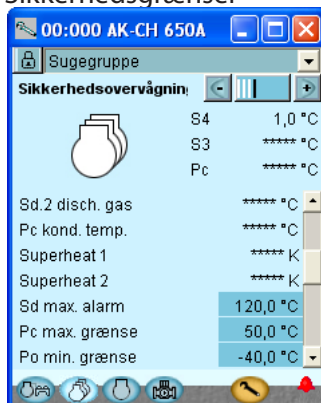


3. Gå videre igennem alle de enkelte billeder for sugegruppen



Skift billeder med +-knappen. Husk indstillingerne nederst på siderne — dem der kun kan ses via "Scroll-bar'en"

4. Sikkerhedsgrenser



Den sidste af siderne indeholder sikkerhedsgrenser og genstartstider

5. Gå tilbage til oversigtsbilledet



6. Vælg kondensatorgruppe



7. Gå videre igennem alle de enkelte billeder for kondensatorgruppen



Skift billeder med +-knappen. Husk indstillingerne nederst på siderne — dem der kun kan ses via "Scroll-bar'en"

8. Sikkerhedsgrænser



Den sidste af siderne indeholder sikkerhedsgrænser og genstartstider

9. Gå tilbage til oversigtsbilledet og videre til afrimningfunktionen



Kontrollér indstillingerne

10. Gå tilbage til oversigtsbilledet og videre til termostatgruppen



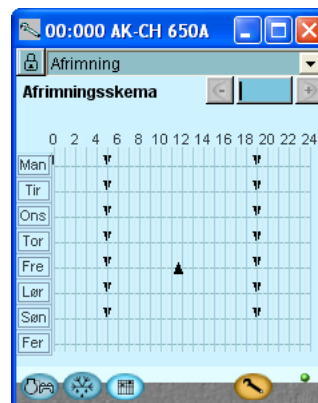
Kontrollér indstillingerne

11. Gå tilbage til oversigtsbilledet og videre til De generelle alarmindgange



Kontrollér indstillingerne

12. Kontrollen af opsætningen er færdig.



I eksemplet er afrimningsskemaet indstillet til to afrimninger per døgn.

Skemafunktion

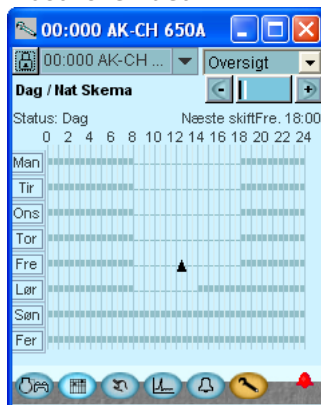
1. Gå til Opsætningsmenuen



2. Vælg skemafunktion



3. Indstil skemaet



Inden styringen startes, vil vi indstille skemafunktionen til nathævningen af S4 temperaturen.

I andre tilfælde, hvor regulatoren installeres i et netværk med en systemenhed, kan denne indstilling foretages i systemenheden, som så sender et dag/natsignal til regulatoren.

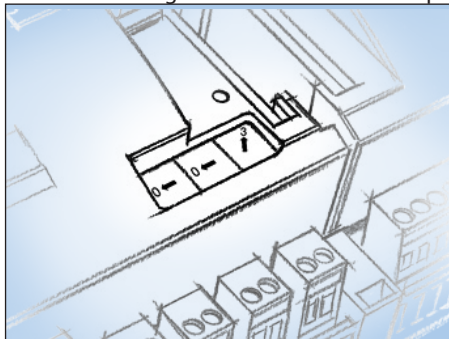
Tryk på en ugedag og indstil tiden for dagperioden.
Fortsæt med de øvrige dage.
Her i billedet er vist et helt ugeforløb.

Installering i netværk

1. Indstil adresse (her til 3)

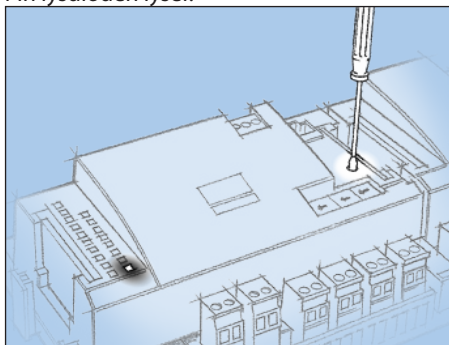
Drej den højre adresseomskifter så pilen kommer til at pege på 3.

Pilen i de to øvrige adresseomskiftere skal pege på 0.



2. Tryk på Service Pin

Tryk Service Pin knappen ned og hold den nede indtil Service Pin lysdioden lyser.



3. Vent på svar fra systemenheden

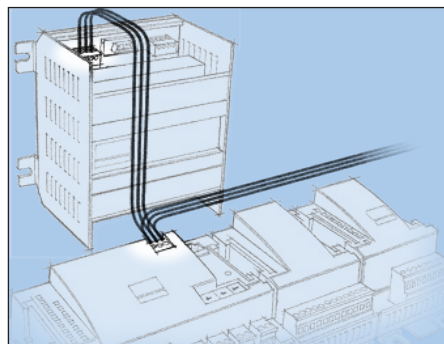
Afhængigt af størrelsen af netværket kan der gå indtil et minut inden regulatoren modtager svar på om den er blevet installeret i netværket.

Når den er blevet installeret begynder Status lysdioden at blinke hurtigere end normalt (en gang hvert halve sekund). Dette vil den fortsætte med i ca. 10 min.

4. Foretag ny login via Service Tool'et



Hvis du har haft Service Tool'et tilsluttet til regulatoren mens du har installeret den i netværket, skal du foretage en ny login til regulatoren via Service Tool'et.

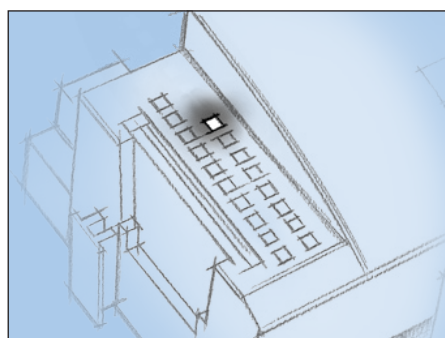


Regulatoren skal fjernovervåges via et netværk. I dette netværk giver vi regulatoren adressen 3.

Den samme adresse må ikke bruges af mere end en regulator i det samme netværk.

Krav til systemenheden

Systemenheden kan være en gateway type AKA 245 med softwareversion 6.0 eller højere. Den kan håndtere op til 119 stk. AK-regulatorer.



Hvis der ikke kommer et svar fra systemenheden

Hvis Status lysdioden ikke begynder at blinke hurtigere end normalt er regulatoren ikke blevet installeret i netværket. Årsagen hertil kan være en af følgende:

Adressen er indstillet forkert:

Adressen 0 kan ikke bruges.

Er systemenheden i netværket en AKA 243B Gateway kan kun adresser fra 1 til 10 bruges.

Den valgte adresse bruges i forvejen af en anden regulator eller enhed i netværket:

Adresseindstillingen skal ændres til en anden (ledig) adresse.

Fortrædningen er ikke udført korrekt:

Termineringen er ikke udført korrekt:

Kravene til Datakommunikation er beskrevet i dokumentet: "Datakommunikationsforbindelser til ADAP-KOOL® Køleanlægsstyringer" RC8AC..

Første start af styring

Kontrollér alarmer

1. Gå til oversigtsbilledet



Tryk på den blå oversigtsknap med kompressoren og kondensatoren nederst til venstre på skærmbilledet.

2. Gå til Alarmlisten



Tryk på den blå knap med alarm-klokken nederst på skærmbilledet.

3. Kontrollér aktive alarmer



I vores tilfælde har vi en stribe alarmer — dem rydder vi lige op i, så vi kun får de aktuelle.

4. Fjern afgåede alarmer fra alarmlisten



Tryk på det røde kryds for at fjerne afgåede alarmer fra alarmlisten.

5. Kontrollér aktive alarmer igen



I vores tilfælde er der stadig en aktiv alarm, fordi styringen er stoppet. Denne alarm skal være aktiv, når styringen ikke er startet. Så vi er nu klar til at starte styringen.

Vær opmærksom på, at anlægsalarmer ikke vil optræde, når hovedafbryderen står på OFF. Kommer der aktive alarmer, når styringen startes, bør årsagen til disse findes og rettes.

Start styringen

1. Gå til Start/Stop billedet



Tryk på den blå betjeningsknap nederst på skærbilledet.

2. Start styringen



Tryk i feltet ud for **Hovedafbryder**.

Vælg **ON**.

Tryk på **OK**.

Regulatoren starter nu styringen af pumperne; kompressorerne og blæserne.

NB:

Styringen startes først, når både den interne og den eksterne afbryder er "ON".

Manuel kapacitetsregulering

1. Gå til oversigtsbilledet



2. Vælg sugegruppe



Tryk på sugegruppe-knappen for den sugegruppe, der skal reguleres manuelt.



Tryk på +-knappen for at gå videre til næste side.

3. Indstil kapacitetsstyring til manuel



Hvis du får behov for manuelt at kapacitetsregulere kompressorerne kan du anvende følgende procedure:

Tryk i det blå felt ud for **Omskifter kap. styring**.
Vælg **MAN**.
Tryk på **OK**.

4. Indstil kapaciteten i procent

Tryk i det blå felt ud for **Manuel kapacitet**.



Indstil kapaciteten til den ønskede procentsats.
Tryk på **OK**.

Manuel afrimning

1. Gå til Opsætningsmenuen



2. Vælg afrimning



3. Start afrimning



Hvis du vil foretage en manuel afrimning kan det ske via følgende betjening.

5. Reguleringsfunktioner

Dette afsnit beskriver hvordan de forskellige funktioner virker

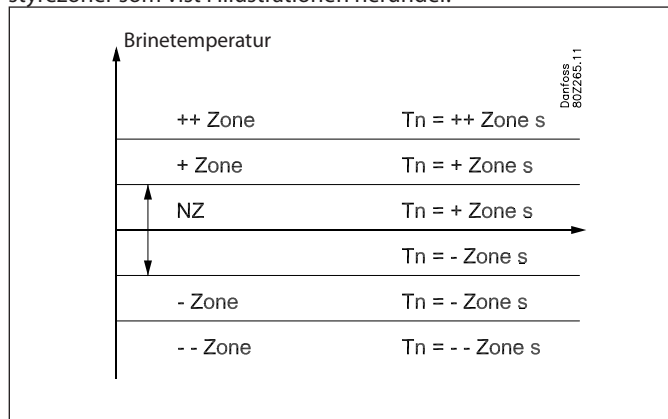
Sugegrupperne

Kapacitetsregulering af kompressorer

PI-styring og styrezoner

AK-CH 650A kan styre op til 8 kompressorer med op til 3 aflastningsventiler hver. Første kompressorer i hver gruppe kan udstyres med hastighedsstyring.

Beregningen af den ønskede kompressorkapacitet finder sted ud fra en PI-styring, men opsætningen udføres på samme måde som med en regulator i den neutrale zone, der er opdelt i 5 forskellige styrezoner som vist i illustrationen herunder.



Zonernes bredde kan indstilles via indstillingerne "+ Zone K", "NZ K" og "- Zone K".

Desuden er det muligt at stille zonetimer, som er lig med T_n -integrationstiden for PI-regulatoren, når brinetemperaturen ligger i den pågældende zone (se illustrationen ovenfor).

Hvis zonetimeren indstilles til en højere værdi, vil PI-regulatoren fungere langsommere i denne zone, mens hvis zonetimeren indstilles lavere, vil PI-regulatoren fungere hurtigere i denne zone.

Forstærkningsfaktoren K_p justeres som parameter "Kp S4"

I den neutrale zone må regulatoren kun øge eller sænke sin kapacitet ved hjælp af hastighedsstyring og/eller omkobling af aflastningsventiler.

I de andre zoner må regulatoren også øge eller sænke kapaciteten ved at starte eller stoppe kompressorer.

Den sidste kompressor må kun stoppes, hvis brinetemperaturen ligger inden for "- Zonen" eller "-- Zonen".

Ved en opstart skal kølesystemet have tid til at falde til ro inden PI regulatoren overtager reguleringen. Til dette formål er der ved opstart af et anlæg indlagt en kapacitetsbegrænsning således at kun første kapacitetstrin indkobles i en indstillet tidsperiode (Kan indstilles via "køretid første trin").

Ønsket kapacitet

Udlæsningen "Requested capacity" (ønsket kapacitet) kommer fra PI-regulatoren, og den viser den faktiske kompressorkapacitet, PI-regulatoren ønsker. Ændringshastigheden i den ønskede kapacitet afhænger af, i hvilken zone brinetemperaturen befinder sig, og om hvorvidt brinetemperaturen er stabil eller ændrer sig konstant.

Integratoren kigger kun på afvigelsen mellem det indstillede punkt og den aktuelle temperatur og øger/sænker den ønskede kapacitet i henhold hertil. Forstærkningsfaktoren K_p kigger på den anden side kun på de midlertidige temperaturændringer.

I "+ Zonen" og "++ Zonen" vil regulatoren normalt øge den ønskede kapacitet, idet temperaturen ligger over det indstillede punkt. Men hvis temperaturen falder meget hurtigt, kan den ønskede kapacitet også sænkes i disse zoner.

I "- Zonen" og "-- Zonen" vil regulatoren normalt sænke den ønskede kapacitet, idet temperaturen ligger under det indstillede punkt. Men hvis temperaturen stiger meget hurtigt, kan den ønskede kapacitet også øges i disse zoner.

Ændring af kapacitet

Regulatoren indkobler eller udkobler kapacitet ud fra disse grundregler:

Øger kapaciteten:

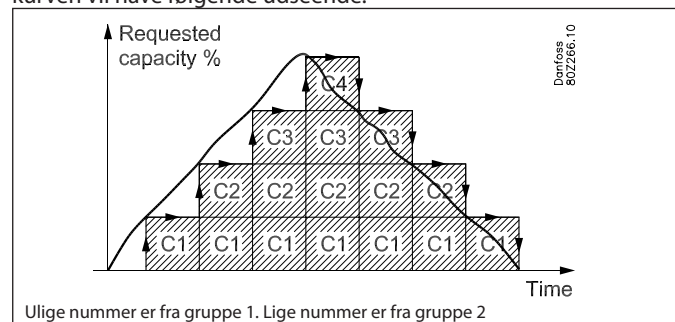
Kapacitetsfordeleren starter ekstra kompressorkapacitet, så snart den ønskede kapacitet er steget til en værdi, som tillader næste kompressortrin at starte. Med henvisning til nedenstående eksempel – et kompressortrin tilføjes, så snart der er "plads" til dette kompressortrin under den ønskede kapacitetskurve.

Sænker kapaciteten:

Kapacitetsfordeleren stopper noget kompressorkapacitet, så snart den ønskede kapacitet er faldet til en værdi, som tillader næste kompressor at stoppe. Med henvisning til nedenstående eksempel – et kompressortrin stoppes, så snart der ikke er mere "plads" til dette kompressortrin over den ønskede kapacitetskurve.

Eksempel:

4 kompressorer af samme størrelse (to i hver gruppe) - Kapacitetskurven vil have følgende udseende.

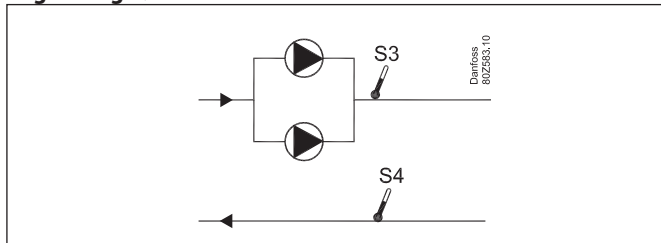


Udkobling af sidste kompressor trin:

Normalt vil det sidste kompressortrin først blive udkoblet når den ønskede kapacitet er 0% og temperaturen befinder sig i "- Zone" eller i "--Zone".

Reference for kompressorreguleringen

Reguleringsføler



Reguleringsføleren kan vælges til S4 eller S3. Vælges reguleringsføleren til S4, kan S3 temperaturen indgå i reguleringen med en offset-funktion. (Frostsikring skal ske med følerne S4.1 og S4.2).

Reference

Referencen for reguleringen kan defineres på 2 måder:

Enten

Ref = Indstilling + "P0 optimering" + natforskydning eller

Ref = indstilling + natforskydning + Ext. Ref + S3 offset

Indstilling

Der indstilles en basisværdi for brinetemperaturen.

"P0-optimering"

Denne funktion forskyder referencen, så der ikke reguleres med en lavere brinetemperatur, end der er brug for. Funktionen arbejder sammen med regulatorer på de enkelte kølemøbler og netværkets systemmanager. Systemmanageren indhenter data fra de enkelte kølesektioner og tilpasser brinetemperaturen til det mest energioptimale. Funktionen er beskrevet i manualen for systemmanageren.

Sammen med funktionen kan der udlæses hvilket kølemøbel, der p.t. er det mest belastede samt hvilken forskydning, der tillades på S4 temperaturreferencen.

Natforskydning

Funktionen anvendes, når der benyttes natlåg på kølemøbler. Med denne funktion kan referencen forskydes med op til 25 K i positiv eller negativ retning. (Ved forskydning til en højere temperatur indstilles en positiv værdi).

Forskydningen kan aktiveres på 3 måder:

- Signal på en indgang
- Fra en systemmanagerens overstyringsfunktion
- Intern tidsskema

Funktionen "natforskydning" kan ikke anvendes, hvis der reguleres med overstyringsfunktionen "P0-optimering". Her vil overstyringsfunktionen selv tilpasse brinetemperaturen til det højst tilladelige.

Er der brug for en kort ændring i brinetemperaturen (fx op til 15 min.), kan funktionen benyttes. Her vil P0 optimeringen ikke nå at kompensere for ændringen.

Ext. Ref. - Overstyring med et 0-10 V signal

Ved tilslutning af et spændingssignal til regulatoren kan referencen forskydes. Ved opsætningen defineres hvor stor en forskydning, der skal ske ved min. signal og ved max. signal (10 V).

S3 offset

(Kun hvis reguleringsføleren er valgt til S4.)

Med denne funktion er det muligt at forskyde referencen i afhængighed af en målt temperatur S3.

Føleren kan fx placeres i brinens returtemperatur eller i butik-lokalet. Derved opnås en reference, som tilpasses den aktuelle belastning. Ved fejl på S3 føleren bortfalder bidraget til referencen.

Forskydningen beregnes ud fra udtrykket:

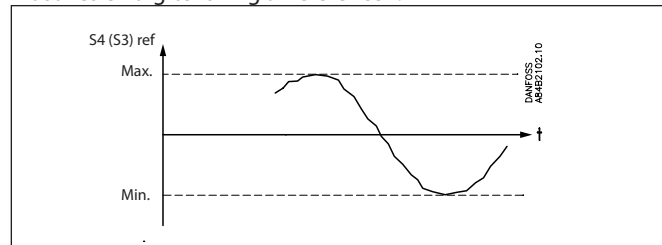
$S3 \text{ offset} = K1 (S3 \text{ temp.} - \text{TrefS3Offset})$, hvor K1 er en multiplikationsfaktor og "TrefS3Offset" er den S3 temperatur, der ikke giver forskydning af referencen

Eksempel:

- Brinens referencetemperatur skal forskydes i afhængighed af butikstemperaturen
- Ved 18°C ønskes ingen forskydning af referencen, dvs. S3 ref = 18
- For hver 1°C stigning i butikstemperaturen ønskes referencen sænket med 0,5 K, dvs. $K1 = -0,5$
- Bidraget til referencen bliver derfor: $-0,5 \times ("S3 \text{ temp}" - 18)$

Begrænsning af reference

For at sikre imod for høj eller for lav reguleringsreference skal der indstilles en afgrænsning af referencen.



Tvangsstyring af kompressorkapaciteten

Der kan foretages en tvangsstyring af kapaciteten, hvor den normale regulering tilsidesættes.

Afhængig af den valgte tvangsstyringsform, bliver sikkerhedsfunktionerne annulleret.

Tvangsstyring via overstyring af ønsket kapacitet

Reguleringen indstilles til manuel og ønsket kapacitet indstilles i % af den mulige kompressorkapacitet.

Tvangsstyring via overstyring af digitale udgange

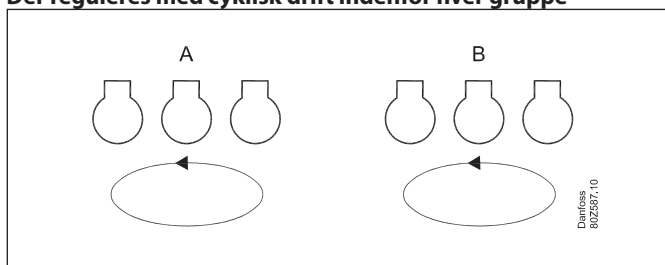
De enkelte udgange kan i softwaren sættes i MAN ON eller MAN OFF. Reguleringsfunktionen tager ikke hensyn hertil, men der udsendes en alarm om, at udgangen tvangsstyres.

Tvangsstyring via omskiftere

Hvis tvangsstyringen foretages med omskifterne på fronten af et udvidelsesmodul, registreres dette ikke af reguleringsfunktionen og der afsendes ingen alarmer. Regulatoren kører fortsat og kobler med de øvrige relæer.

Kapacitetsfordeling

Der reguleres med cyklisk drift indenfor hver gruppe



Det anbefales at alle kompressorer er af samme type og størrelse. Kapaciteten kobles skiftevis ind imellem de to grupper:

- 1: Første i gruppe A
 - 2: Første i gruppe B
 - 3: Anden i gruppe A
 - 4: Anden i gruppe B
- osv.

Kompressorerne ind- og udkobles efter "First In First Out" princip (FIFO) for at opnå en drifttimeudligning imellem kompressorerne. Hastighedsstyrede kompressorer vil altid blive indkoblet først og den variable kapacitet anvendes til at udfylde kapacitetshuller imellem de efterfølgende trin.

Når der er én kompressor med aflastningsventiler, vil den altid blive indkoblet som den første.

Timer restriktioner og sikkerhedsudkobling

Hvis en kompressor er forhindret i at starte, fordi den "hænger" på genstartstimeren eller er sikkerhedsudkoblet, erstattes dette trin af en anden kompressor.

Drifttimeudligning

Drifttimeudligningen foretages imellem kompressorer af samme type med samme total kapacitet.

- Ved de forskellige starter vil kompressoren med lavest antal drift-timer blive startet først.
- Ved de forskellige stop vil kompressoren med højest antal drift-timer blive stoppet først.
- Ved kompressorer med flere trin, vil drifttime udligningen foretages imellem kompressorernes hovedtrin.

Power pack typer – kompressorkombinationer

Regulatoren er i stand til at styre power packs med op til 8 kompressorer af forskellige typer.

- To hastighedsstyrede kompressorer
- Kapacitetsstyrede stempelkompressorer med op til 3 aflastningsventiler
- Éttrins kompressorer – stempel eller scroll

Af nedenstående skema fremgår det hvilke kompressorkombinationer, som regulatoren er i stand til at styre.

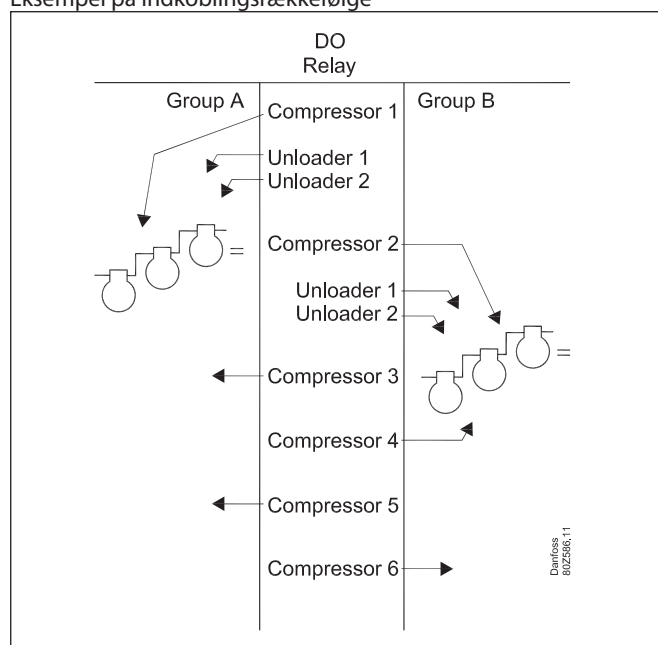
Gruppe A	Gruppe B	Beskrivelse
		Ét trins kompressorer. *1
		En kompressor med aflastningsventiler kombineret med ét trins kompressorer. *2
		Alle kompressorer med aflastningsventiler. *2
		En hastighedsstyret kompressor kombineret med ét trins kompressorer. *1 og *3

*1) Ét trins kompressorerne skal have samme størrelse.

*2) For kompressorer med aflastningsventiler gælder det generelt, at de skal have samme størrelse, det samme antal aflastningsventiler (max 3) samt samme størrelse hovedtrin. Såfremt kompressorer med aflastningsventiler kombineres med ét trinskompressorer gælder det, at alle kompressorerne skal have samme størrelse. (De to første eller alle er med aflastningsventiler.)

*3) Hastighedsstyrede kompressorer kan have forskellig størrelse i forhold til efterfølgende kompressorer. Hastighedsstyrede kompressorer skal have samme frekvensområde.

Eksempel på indkoblingsrækkefølge



Kapacitetsregulerede kompressorer med aflastningsventiler "Unloader control mode"

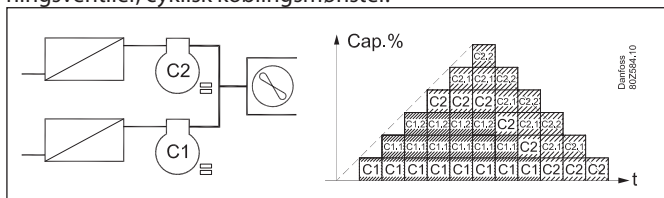
bestemmer hvordan kapacitetsfordeleren skal håndtere disse kompressorer.

Unloader control mode = 1

Hér tillader kapacitetsfordeleren at én kompressor er aflastet ad gangen. Fordelen ved denne indstilling er at man derved undgår at køre med flere kompressorer aflastet, hvilket energimæssigt ikke er optimalt.

Eksempel:

To kapacitetsstyrede kompressorer på 20 kW med hver 2 aflastningsventiler, cyklisk koblingsmønster.



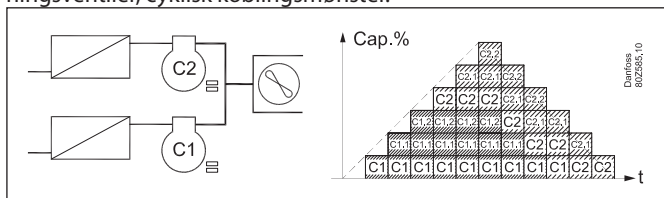
- Ved faldende kapacitet aflastes den kompressor med flest køretimer (C1).
- Når C1 er helt aflastet udkobles denne inden kompressor C2 aflastes.

Unloader control mode = 2

Hér tillader kapacitetsfordeleren at to kompressorer er aflastet ved faldende kapacitet. Fordelen ved denne indstilling er at man opnår at antallet af kompressor start/stop reduceres.

Eksempel:

To kapacitetsstyrede kompressorer på 20 kW med hver 2 aflastningsventiler, cyklisk koblingsmønster.



- Ved faldende kapacitet aflastes den kompressor med flest køretimer (C1).
- Når C1 er helt aflastet, aflastes kompressor C2 med ét trin førend C1 udkobles.

Hastighedsstyrede kompressorer

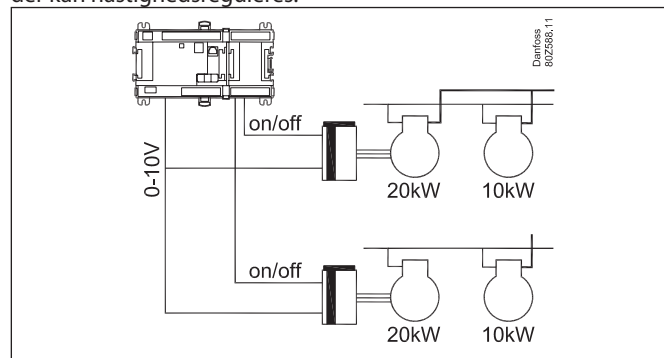
Regulatoren er i stand til at anvende hastighedsstyring på den første kompressor i hver gruppe. Den variable del af den hastighedsstyrede kompressor anvendes til at udfylde kapacitetshuller i de efterfølgende kompressortrin.

Generelt vedr. håndtering:

En udgang tilsluttes frekvensomformerens on/off indgang, og samtidig tilsluttes en analog udgang "AO" til frekvensomformerens analoge indgang.

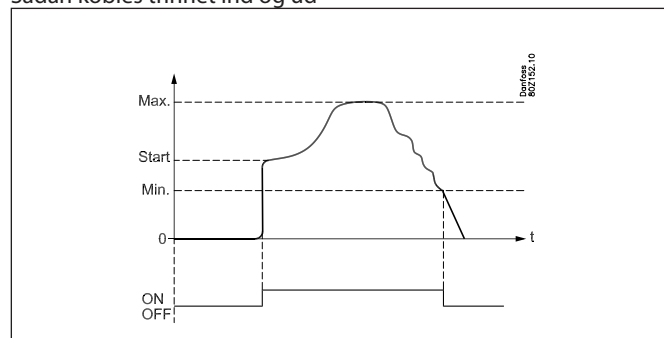
On/off signalet vil starte og stoppe frekvensomformerens, og det analoge signal angive hastigheden.

Det er kun de kompressor der defineres som kompressor 1 og 2, der kan hastighedsreguleres.



Når trinnet er i drift vil det bestå af en fast kapacitet og en variabel kapacitet. Den faste kapacitet vil være den, som svarer til angivne Min hastighed, og den variable vil ligge imellem min. og max. hastigheden. For at få den bedste regulering skal den variable kapacitet være større end de efterfølgende kapacitetstrin, den skal dække i reguleringen. Hvis der er store kortvarige variationer i anlæggets kapacitetsbehov vil det øge kravet om variabel kapacitet.

Sådan kobles trinnet ind og ud



Indkobling

De hastighedsstyrede kompressor vil altid være de første til at starte og de sidste til at stoppe. Frekvensomformerens bliver startet, når der opstår et kapacitetsbehov, der svarer til den angivne "Start hastigheden" (relæudgangen for kompressor 1 skifter til on, og den analoge udgang tilføres en spænding, der svarer til denne hastighed). Det er nu overladt til frekvensomformerens at bringe hastigheden op på "Start hastigheden".

Kapacitetstrinnet vil nu være indkoblet og den ønskede kapacitet bestemt af regulatoren.

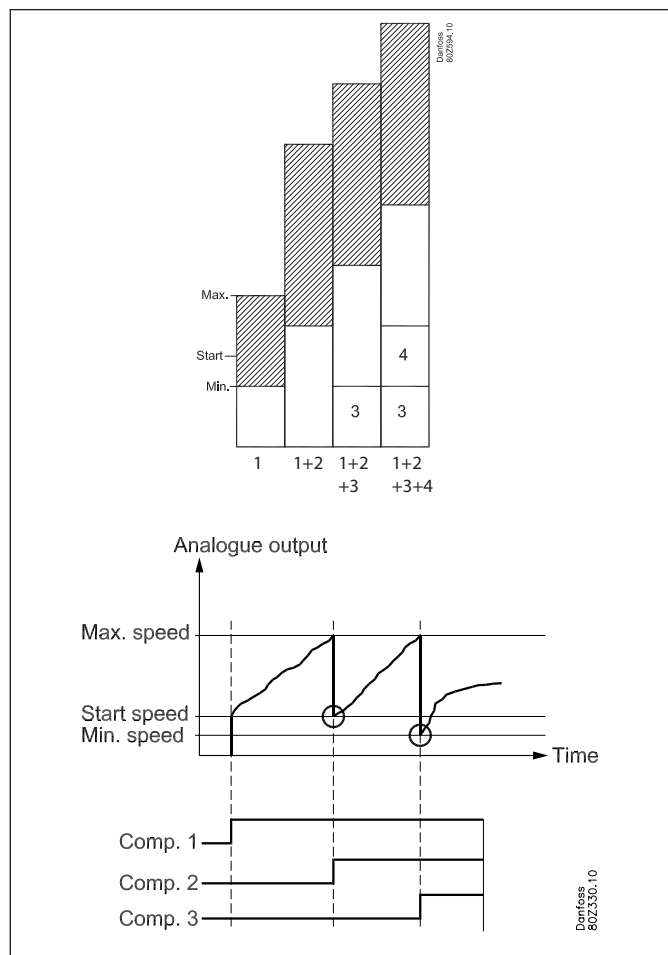
Start hastigheden bør altid sættes så højt, at der hurtigt opnås en god smøring af kompressoren under opstart.

Regulering – stigende kapacitet

Hvis kapacitetsbehovet bliver større end "Max hastighed" så vil det efterfølgende kompressor trin blive indkoblet. Samtidig reduceres hastigheden på kapacitetstrinnet så kapaciteten reduceres med en størrelse, der modsvarer det netop indkoblede kompressor trin. Derved opnås en helt og aldeles "gnidningsfri" overgang uden kapacitetshuller (se eventuelt skitse).

Som tidligere nævnt bør den variable del af hastighedskapaciteten være større end kapaciteten i de efterfølgende ettrins kompressortrin for at opnå en kapacitetskurve uden "huller".

Forudsætningen for at kunne anvende denne reguleringsmetode er, at begge kompressorer har samme frekvensområde.



Regulering – faldende kapacitet

Hvis kapacitetsbehovet bliver mindre end "Min hastighed" så vil det efterfølgende kompressortrin blive udkoblet. Samtidig øges hastigheden på kapacitetstrinnet, så kapaciteten forøges med en størrelse, der modsvarer det netop udkoblede kompressortrin.

Udkobling

Kapacitetstrinnet vil blive udkoblet når kompressoren har nået "Min. hastighed" og kapacitetsbehovet (ønsket kapacitet) er faldet til under 1%.

Timerbegrænsning på de hastighedsstyrede kompressorer

Hvis en hastighedsstyret kompressor ikke får lov til at starte på grund af en timerbegrænsning, får heller ingen anden kompressor lov til at starte. Når timerbegrænsningen er udløbet, starter den hastighedsstyrede kompressor.

Sikkerhedsudkobling på hastighedsstyrede kompressorer

Hvis en hastighedsstyret kompressor udkobles af sikkerhedsmæssige årsager, får andre kompressorer lov til at starte. Så snart som den hastighedsstyrede kompressor er klar til at starte, vil den være den første kompressor til at starte.

Kompressor timere

Tidsforsinkelser ved ind- og udkoblinger

For at beskytte kompressormotoren mod hyppige genstarter, kan der indlægges 3 forsinkelsestider.

- En mindste-tid, der skal gå fra en kompressor startes, til den må startes igen.
- En mindste-tid (On-tid), som kompressoren skal være i drift i inden, den kan stoppes igen.
- en mindste OFF tid, der skal gå fra en kompressor stoppes til den må startes igen

Ved ind- og udkoblinger af aflastninger, bliver tidsforsinkelserne ikke benyttet.

Timetæller

Driftstiden af en kompressormotor registreres løbende. Der kan udlæses:

- Driftstid for de sidste 24 timer
- Samlet drifttid siden tælleren sidst blev nulstillet.

Koblingstæller

Antal koblinger af relæer registreres løbende. Her kan antallet er on-perioder udlæses:

- Antal koblinger for de sidste 24 timer
- Samlet antal koblinger siden tælleren sidst blev nulstillet.

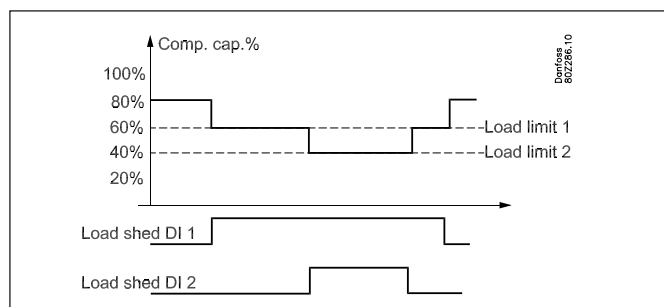
Load shedding

På nogle anlæg ønsker man, at kunne begrænse den indkoblede kompressorkapacitet således, at man i perioder kan begrænse den samlede elektriske belastning i butikken.

Til dette formål står der 1 eller 2 digitale indgange til rådighed.

Til hver digital indgang er der tilknyttet en grænseværdi for den maksimale tilladte indkoblede kompressorkapacitet således, at man kan lave kapacitetsbegrænsningen i 2 trin.

Når en digitale indgang aktiveres, begrænses den maksimalt tilladte kompressorkapacitet til den indstillede grænse. Det vil sige, at hvis den aktuelle kompressorkapacitet, ved aktivering af den digitale indgang, ligger højere end denne grænse, så udkobles der så meget kompressorkapacitet, at den vil komme til at ligge på eller under den indstillede maksimale grænseværdi for denne digitale indgang.



Når begge load shedding signaler er aktive, vil det være den laveste grænseværdi for kapaciteten, som er gældende.

Overstyring af load shedding:

For at undgå at load shedding medfører temperaturproblemer for de afkølede varer, er der tilknyttet en overstyringsfunktion.

Der indstilles en overstyringsgrænse for reguleringstemperaturen samt en forsinkelsestid for hver digital indgang.

Hvis temperaturen under load shedding overskrider den indstillede overstyringsgrænse og de tilknyttede forsinkelsestider for de digitale udgange udløber, så overstyres load shedding signalerne således, at kompressorkapaciteten kan øges indtil temperaturen igen er under den normale referenceværdi. Herefter kan load shedding aktiveres igen.

Alarm:

Når en load shedding digital indgang er aktiveret, vil der blive genereret en alarmmeddelelse for at informere om, at den normale regulering er tilsidesat. Denne alarm kan dog undertrykkes, hvis den ikke er ønskelig.

Indsprøjtning i fordampere

Regulatoren kan afgive et start/stop signal for væskeindsprøjtning i hver gruppes fordampere.

Funktionen kan kobles sammen med kompressordriften så væskeindsprøjtningen synkroniseres med kompressor start/stop. Her vil indsprøjtningssignalet gå ON ved start af den første kompressor og gå OFF ved udkobling af den sidste kompressor.

Afrimning

Regulatoren kan gennemføre en central afrimning af hele den kolde brinekreds.

Når en afrimning indledes, vil kompressorerne stoppe (kan vælges), og pumperne vil fortsætte med at cirkulere den kolde brine. Afrimningen kan stoppe på tid, eller når den kolde brine har nået en indstillet temperatur.

Efter afrimningen er stoppet er det muligt at angive en dryp-forsinkelsestid inden kompressorerne starter op igen.

Afrimningsfunktionen har mulighed for at anvende en udgang til aktivering af ekstern automatik.

Afrimningsstart

Afrimningen kan startes på flere måder.

- Manuel afrimning
Efter aktivering skifter indstillingen selv tilbage til OFF, når afrimningen er afsluttet.
- Eksternt kontaktsignal
Afrimningsstart foretages med et signal på en DI-indgang. Signalet skal være et impulssignal af mindst 3 sekunders varighed.
Afrimningen starter, når signalet går fra OFF til ON.
- Internt skema
Afrimningen startes via et ugeprogram, som indstilles i regulatoren.
Tiderne er relateret til regulatorens urfunktion. Der kan indstilles op til 8 afrimninger per døgn.
- Netværkssignal
Afrimningen kan startes via et signal fra netværket (systemnager).

Afrimningsstop

Der kan vælges imellem følgende former for afrimningstop:

Stop på temperatur med tid som sikkerhed

Her måles temperaturen af den kolde brine. Når temperaturen er lig den indstillede stoptemperatur, stoppes afrimningen.

Det kan vælges om afrimningen skal stoppe på S4- eller S3 temperaturen.

Overstiger afrimningstiden den indstillede max. afrimningstid, stoppes afrimningen. Det sker selv om temperaturen for afrimningsstop ikke er nået. Samtidig med at afrimningen stoppes, gives alarmmeddelelsen "Afrimningstiden er overskredet". Alarmen bliver kvitteret automatisk efter 5 min.

Stop på tid

Her indstilles en fast afrimningstid. Når denne tid er gået, stoppes afrimningen.

Manuelt stop

En igangværende afrimning kan stoppes manuelt ved at aktivere funktionen "Stop afrimning".

Start efter afrimning

Det er muligt at indlægge en afdrypningsforsinkelse efter afrimningen, så eventuelle vanddråber kan dryppe af fordamperne, inden kølingen genoptages. Derved sikres, at fordamperen er mest mulig fri for vand ved genopstart af kølingen.

Afrimningsudgang

Det er muligt at definere en afrimningsudgang til styring af ekstern automatik under afrimning. Udgangen vil være aktiveret under selve afrimningen, men de-aktiveret under en eventuelt indlagt afdrypningsforsinkelse.

Kompressor

Det er muligt at definere om normal kompressorkapacitetsregulering skal være aktiv under afrimning eller ej.

Pumper

Pumpestyringen vil altid være aktiv under afrimning.

Status

Det er muligt at udlæse følgende statusværdier for afrimningen:

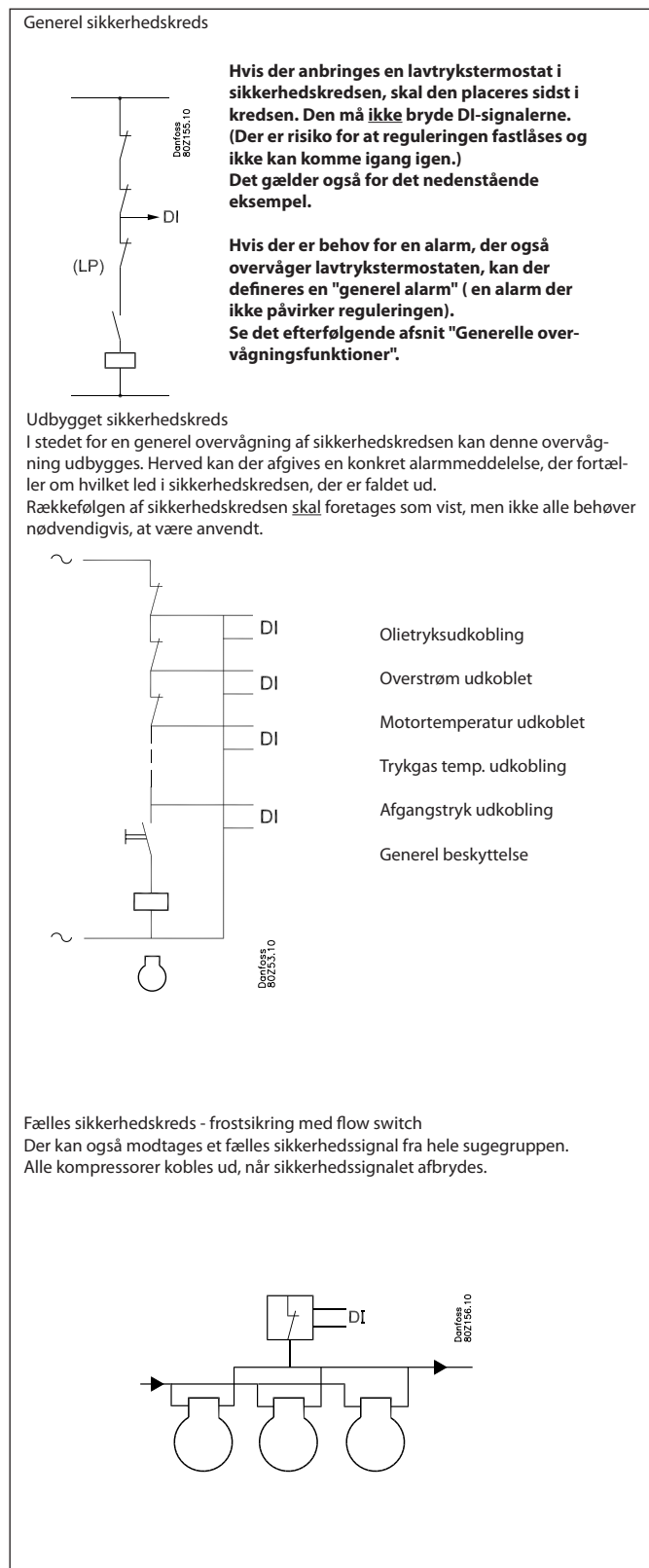
- Status på afrimning (ON/OFF)
- Aktuel temp. ved afrimningsføler
- Varighed af igangværende eller sidst afsluttede afrimning
- Gennemsnitlig varighed af de sidste 10 afrimninger.

Sikkerhedsfunktioner

Signal fra kompressorens sikkerhedsautomatik

Regulatoren kan overvåge status på hver kompressors sikkerhedskreds. Signalet tages direkte fra sikkerhedskredsen, og forbindes til en indgang.

(Sikkerhedskredsen skal stoppe kompressoren uden om regulatoren). Brydes sikkerhedskredsen, vil regulatoren udkoble alle udgangsrelæer for den aktuelle kompressor og afgive en alarm. Der reguleres videre med de øvrige kompressorer.



Tidsforsinkelser ved sikkerhedsudkobling
I forbindelse med sikkerhedsovervågning af en kompressor er det muligt at definere to forsinkelsestider:

Udkoblingsforsinkelsestid: Forsinkelsestid fra alarmsignal fra sikkerhedskreds indtil kompressorudgangen udkobles (bemærk at forsinkelsestiden er fælles for alle sikkerhedsindgange for den pågældende kompressor)

Sikkerhedsgenstarttid: En mindste tid en kompressor skal være OK efter en sikkerhedsudkobling, indtil den må startes igen.

Overvågning af max. trykgastemperatur (Sd1, Sd2)

Funktionen udkobler straks alle kompressortrin i gruppen, hvis trykgastemperaturen bliver højere end det tilladelige. Der afsendes alarm. Udkoblingsgrænsen er fælles for begge grupper og kan defineres i området 0 til +195°C.

Alarmen afmeldes igen og genindkobling af kompressortrin tillades, når forsinkelsestiden inden genstart er passeret. (Se senere).

Overvågning af min. sugetryk (P01, P02)

Funktionen udkobler straks alle kompressortrin i gruppen, hvis sugetrykket bliver lavere end det tilladelige. Udkoblingsgrænsen er fælles for begge grupper og kan defineres i området -120 til +30°C.

Ved udkobling aktiveres alarmfunktionen.

Alarmen afmeldes, og genindkobling af kompressortrin tillades, når følgende betingelser er opfyldt:

- trykket (temperaturen) er over udkoblingsgrænsen
- forsinkelsestiden inden genstart er passeret. (Se senere)

(Ved opstart af den første kompressor er det muligt at forsinke funktionen, så en udkobling kan undgås.)

Alarm ved max. sugetryk

Overskrides værdien afgives alarm, men reguleringen fortsætter.

Overvågning af max. kondensatortryk (Pc, Pc1, Pc2)

(Ved fælles kondensator benyttes Pc Ved separate kondensatorer for hver gruppe benyttes Pc1 og Pc2.)

Funktionen udkobler kompressortrin i gruppen, hvis kondensatortrykket bliver højere end det tilladelige. Udkoblingsgrænsen er fælles for begge grupper og kan defineres i området -30 til +100°C.

Kondensatortrykket måles med tryktransmitteren Pc, Pc1, Pc2.

Ved fælles kondensator (Pc) træder funktionen i kraft ved en værdi, der er 3 K under den indstillede værdi. På dette tidspunkt udkobles 33% af kompressorkapaciteten (dog minimum ét trin). Dette gentages for hver 30 sekunder. Alarmfunktionen aktiveres.

Hvis temperaturen (trykket) stiger til den indstillede grænseværdi, sker der følgende:

- alle kompressortrin udkobles straks
- kondensatorkapaciteten forbliver indkoblet.

Alarmen afmeldes og genindkobling af kompressortrin tillades, når følgende betingelser er opfyldt:

- temperaturen (trykket) faldet til de 3 K under grænseværdien
- forsinkelsestiden for genstart er passeret.

Fælles kondensator (Pc)

Her udkobles alle kompressorer, hvis grænseværdien overskrides. Der afsendes alarm.

Forsinkelsestid

Der er en fælles forsinkelsestid for "Overvågning af Max. trykgas-temperatur" og "Min. sugetryk" og overvågning af max. kondenseringstryk Pc.

Efter en udkobling kan der først reguleres igen, når forsinkelsestiden er gået.

Frostsikring

Temperaturen ud af fordampere måles med følerne S4.1 og S4.2. Der indstilles fælles grænseværdi "S4 min. limit".

Måles der lavere temperaturer, bliver alle kompressorer i gruppen stoppet øjeblikkeligt. Pumpedriften forbliver i drift. Genindkobling af kompressorerne tillades ikke, så længe temperaturen er under grænseværdien.

Opstartsprocedure

Regulatoren indeholder funktioner, som sikrer et korrekt samspil imellem pumper, kompressorer og indsprøjtning ved opstart.

Pumper

Ved opstart skal pumperne accelerere en stor brinemasse op til normal flowhastighed, inden kompressorerne får lov til at starte. I regulatoren er der en indstillelig forsinkelsestid "Comp. Wait s" der skal udløbe, inden den første kompressor kan starte.

Kapacitetsbegrænsning

Hvis der i opstartssituationen indkobles for meget kompressorkapacitet, er der risiko for, at kompressorerne falder ud på lavtryk. For at forhindre denne situation er der, ved opstart af anlæget, indlagt en kapacitetsbegrænsning, så kun det første kapacitetstrin indkobles i en indstillet tidsperiode (indstilles via "køretid første trin").

Forsinkelse på P0 min udkobling

Som en yderligere sikring imod udkobling på lavtryk under opstart, er det muligt at forsinke udkoblingen "P0 Min". Forsinkelsestiden kan indstilles via "P0 Min. fors".

S4 Alarmtermostat

Funktionen anvendes til at give alarm, hvis S4 brinetemperaturen bliver kritisk.

Der kan indstilles alarmgrænser og forsinkelsestider for høj og lav temperatur.

Der gives alarm, hvis den indstillede grænse overskrides, men først efter at forsinkelsestiden er udløbet.

Der kommer ingen alarmer, når kølingen er stoppet pga. at hovedafbryderen er indstillet til Off.

Alarmgrænser

Alarmgrænserne for høj og for lav S4 temperatur indstilles som absolutte værdier i °C.

Alarmgrænserne påvirkes ikke under natdrift eller ved ekstern referenceforskydning via spændingssignal.

Tidsforsinkelser

Der indstilles 3 tidsforsinkelser:

- På for lav temperatur
- På for høj temperatur under normal regulering
- På for høj temperatur under nedkøling
 - efter en aktivering af intern eller ekstern hovedafbryder
 - under en afrimning
 - efter et strømudfald

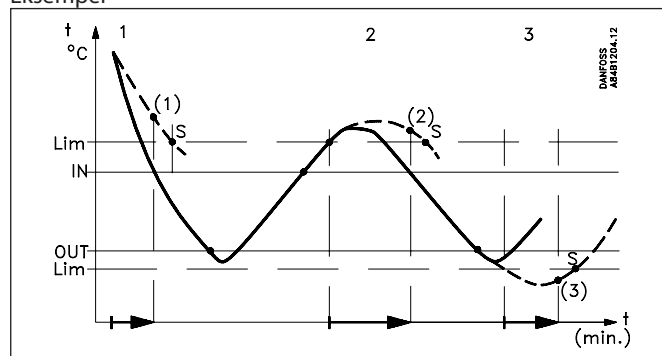
Tidsforsinkelsen under nedkøling er gældende, indtil S4 temperaturen når under den øvre alarmgrænse

S4 statusinformation

For at kunne vurdere hvor godt anlægget kører, kan følgende udlæses:

- Min, Max og gennemsnitlig S4 temperatur for de sidste 24 timer
- Procentvis køretid udenfor alarmgrænser indenfor de sidste 24 timer

Eksempel



Kurve 1: Nedkølingsfase

(1): Tidsforsinkelsen passerer. Alarmen bliver aktiv.

Kurve 2: Normal regulering hvor temperaturen bliver for høj

(2): Tidsforsinkelsen passerer. Alarmen bliver aktiv.

Kurve 3: Temperaturen bliver for lav

(3): Tidsforsinkelsen passerer. Alarmen bliver aktiv.

Pumpestyring

Regulatoren kan styre og overvåge én eller to pumper, som cirkulerer brinen.

Hvis der benyttes to pumper, og der vælges drifttidsudligning, kan regulatoren også foretage en omkobling imellem de to pumper, hvis der opstår driftsalarmer.

Aktivitet ved driftsalarm

Pumpevalget foretages med følgende indstilling:

0: Begge pumper stoppes

1: Pumpe 1 sættes i drift

2: Pumpe 2 sættes i drift

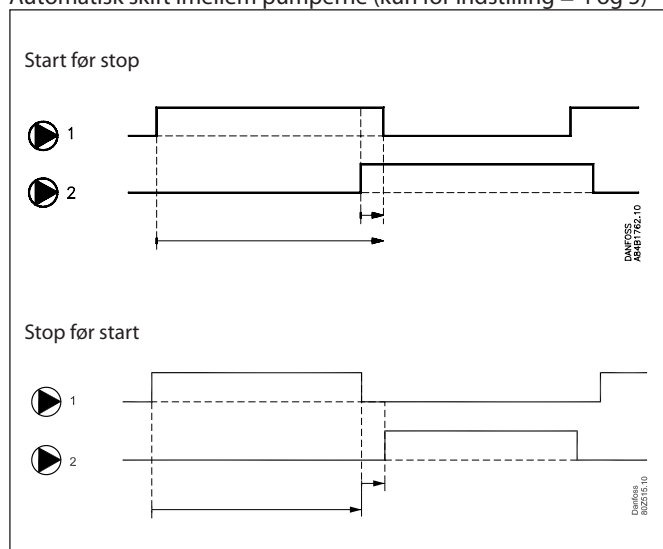
3: Begge pumper sættes i drift

4: Automatisk skift imellem pumperne tillades. Start før stop.

5: Automatisk skift imellem pumperne tillades. Stop før start.

(Denne funktion benyttes, når begge pumper styres på skift af den samme frekvensomformer.)

Automatisk skift imellem pumperne (kun for indstilling = 4 og 5)



Med denne indstilling kan der foretages en rotation imellem de to pumper, så der opnås en form for drifttidsudligning. Periodetiden imellem pumpe-skiftene kan indstilles som "PumpCycle". Når der skiftes over til den anden pumpe, vil den første pumpe blive holdt kørende i tiden "PumpDel". Derefter vil den stoppe. Ved stop før start vil "PumpDel" være pausetiden til omskiftning.

Overvågning af pumper

Regulatoren overvåger pumpernes drift via sikkerhedsindgangen "Flowswitch". Signalet kan fx stamme fra en trykdifferenspressostat eller en flow switch.

Indstil også en alarmforsinkelsestid som er gældende under opstart og ved pumpe-skift.

Forsinkelsestiden skal sikre, at der ved opstart/pumpe-skift ikke meldes fejl på en pumpe førend brineflowet er etableret.

Hvis "flowswitch" skal stoppe kompressorerne, skal den tilsluttes kompressorernes sikkerhedsfunktion "frostsikring".

Specielt ved drifttidsudligning

Hvis pumperne kører med automatisk drifttidsudligning, kan regulatoren foretage en omkobling af pumperne ved et manglende flow.

Afhængigt af om pumpe-skiftet ophæver alarmsituationen eller ej, sker følgende:

1) Pumpe-skiftet ophæver alarmsituationen inden udløb af alarm-forsinkelse

Hvis pumpe-skiftet ophæver alarmsituationen, vil den fejlfrie pumpe, der nu er i drift, køre indtil den normale cyklustid er udløbet. Derefter skiftes igen over til den "fejlbehæftede pumpe", da den formodes at være repareret. På samme tid nulstilles alarmsituationen (alarmeren kvitteres).

Hvis den fejlbehæftede pumpe ikke er blevet repareret, vil det udløse endnu en alarm, og medføre endnu et skift til den fejlfrie pumpe. Dette gentages indtil forholdene er bragt i orden.

2) Pumpe-skiftet ophæver **ikke** alarmsituationen inden udløb af alarmforsinkelse

Er alarmeren derimod stadig aktiv efter pumpe-skiftet, vil regulatoren også afgive en alarm på den anden pumpe. Samtidig aktiveres begge pumpeudgange i et forsøg på at skabe så meget flow, at alarmsituationen ophæves. Regulatoren vil herefter have begge pumpeudgange aktiveret, indtil den normale cyklustid er udløbet, hvorefter alarmsituationen nulstilles og der foretages et pumpe-skift til én pumpe igen.

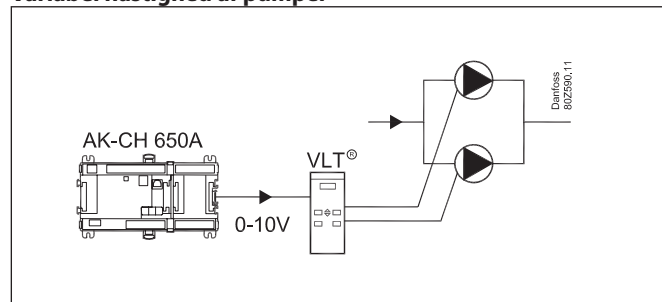
Der kan indstilles separate alarmprioriteter for udfald af én pumpe og ved udfald af begge pumper. Se afsnittet Alarmer og meddelelser.

Alarmhåndtering

Pumpealarmer vil blive afstillet /kvitteret, når der gennemføres et normalt pumpe-skift efter udløb af cyklustiden.

Pumpealarmer kan også blive afstillet ved at indstille pumpe-valget til den "fejlbehæftede" pumpe - hvis flow switch er OK vil alarmeren derved blive kvitteret/afstillet.

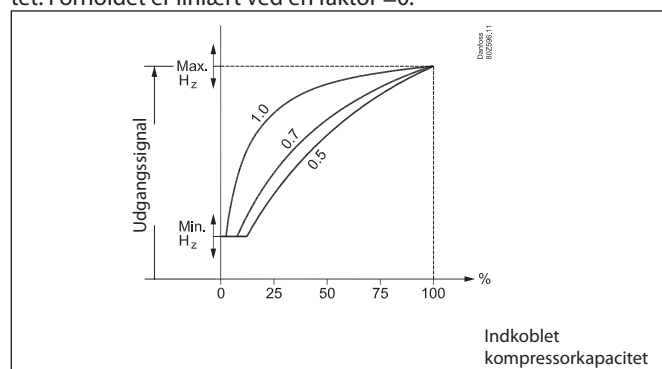
Variabel hastighed af pumper



Regulatoren kan levere et 0-10V signal, der angiver den ønskede hastighed af pumperne. Signalet tilsluttes en frekvensomformer.

Hastighedsfaktor

Med en faktor defineres den ønskede karakteristik, som udgangssignalet skal have i forhold til den indkoblede kompressorkapacitet. Forholdet er lineært ved en faktor =0.

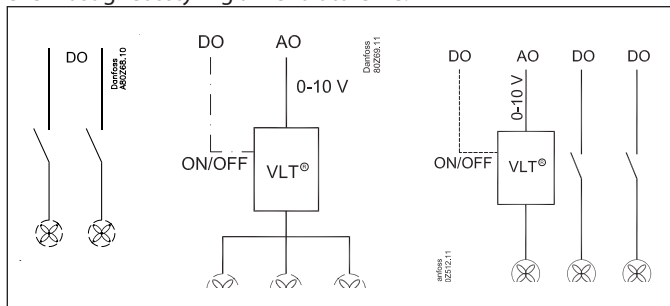


Min. og Max. frekvens skal indstilles både i regulatoren og i frekvensomformeren.

Kondensator

Regulatoren kan styre en kondensator, der er fælles for de to sugegrupper. Hvis der er en kondensator for hver sugegruppe, skal kondensatorerne styres af anden automatik.

Kapacitetsreguleringen af kondensatoren kan ske via trinkobling eller hastighedsstyring af ventilatorerne.



• Trinkobling

Regulatoren kan styre op til 8 kondensatortrin, som ind- og udkobles sekventielt.

• Hastighedsstyring

Den analoge udgangsspænding tilsluttes en hastighedsstyring. Alle ventilatorer reguleres herefter fra 0 til max. kapacitet. Er der behov for et ON/OFF-signal kan det hentes fra en relæudgang. Der kan reguleres med en af følgende principper:

- Alle blæsere kører med samme hastighed
- Kun det nødvendige antal blæsere er indkoblet
- Kombination hvor én blæser hastighedsreguleres og resten trinkobles.

Kapacitetsregulering af kondensator

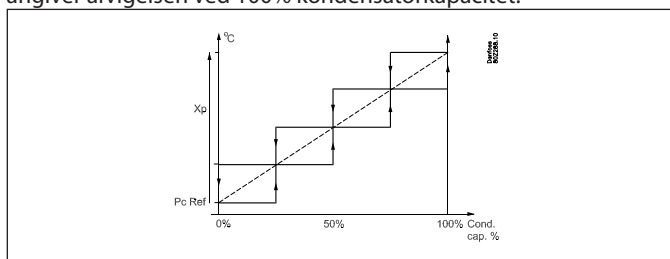
Den indkoblede kondensatorkapacitet styres af kondensatortryk-kets aktuelle værdi, og om trykket er stigende eller faldende. Reguleringen foretages af en PI-regulator, som dog kan ændres til en P-regulator, hvis anlægget udformning gør det nødvendigt.

PI-regulering

Regulatoren indkobler kapacitet således, at afvigelsen imellem aktuelt kondensatortryk og referencen bliver så lille som mulig.

P-regulering

Regulatoren indkobler kapacitet afhængig af afvigelsen imellem aktuell kondensatortryk og referencen. Proportionalbåndet X_p angiver afvigelsen ved 100% kondensatorkapacitet.



Kapacitetskurve

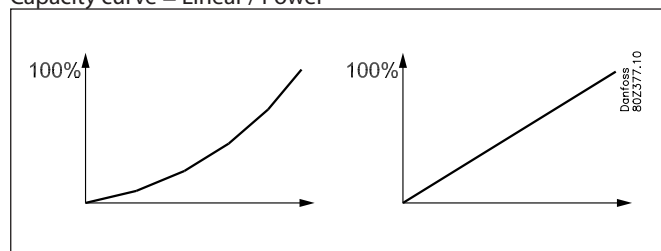
På luftkølede kondensatorer vil det første kapacitetstrin altid give forholdsvis mere kapacitet end de efterfølgende kapacitetstrin. Den forøgelse af kapaciteten, et ekstra trin vil medføre, falder efterhånden, som der indkobles flere og flere trin.

Dette betyder at kapacitetsregulatoren har brug for en større forstærkning ved høje kapaciteter end ved lave kapaciteter. Kapacitetsregulatoren for kondensatorreguleringen har derfor indlagt en krum kapacitetskurve der giver en optimal forstærkning ved såvel høje som lave kapaciteter.

På nogle anlæg kompenserer man allerede for ovennævnte "problem" ved at koble kondensator blæsere binært dvs. man kobler få blæsere ved lave kapaciteter og mange blæsere ved høje kapaciteter f.eks. 1 - 2 - 4 - 8 etc. I disse tilfælde har man altså allerede kompenseret for den ulineære forstærkning, og der er ikke brug for en krum kapacitetskurve.

I regulatoren kan man derfor vælge, om man ønsker at have en krum eller en lineær kapacitetskurve til styring af kondensatorkapaciteten.

Capacity curve = Linear / Power



Capacity curve = Power

Capacity curve = Linear

Valg af reguleringsføler

Kapacitetsfordeleren kan enten regulere ud fra kondenseringstryk P_c eller ud fra en medietemperatur S_7 .

$$\text{Cap. Ctrl sensor} = P_c / S_7$$

Såfremt reguleringsføleren vælges til medietemperatur S_7 , så anvendes P_c stadig til sikkerhedsfunktion for højt kondenseringstryk og vil derfor sørge for udkobling af kompressorkapacitet ved for højt kondenseringstryk.

Håndtering af følerfejl:

$$\text{Cap. Ctrl. Sensor} = P_c$$

Såfremt P_c anvendes som reguleringsføler, vil en fejl på signalet medføre, at der indkobles 100% kondensatorkapacitet, men kompressorreguleringen forbliver normal.

$$\text{Cap. Ctrl. Sensor} = S_7$$

Såfremt S_7 anvendes som reguleringsføler, vil en fejl på denne føler medføre, at der reguleres videre efter P_c signalet, men efter en reference der ligger 5K over den egentlige reference. Såfremt der er fejl på både S_7 og P_c indkobles der 100% kondensatorkapacitet, men kompressorreguleringen forbliver normal.

Reference for kondenseringstryk

Referencen for reguleringen kan defineres på 2 måder. Enten som en fast indstillet reference eller som en reference, der varierer efter udetemperaturen.

Fast indstillet reference

Referencen for kondensatortrykket indstilles i °C.

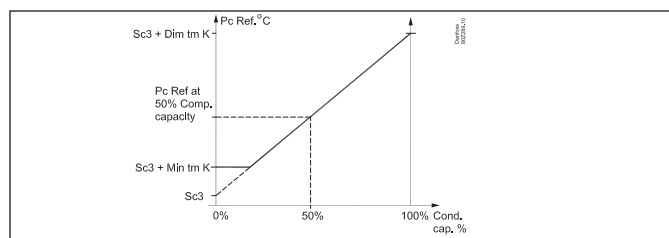
Flydende reference

Denne funktion tillader, at kondensatortrykkets reference varierer efter udetemperaturen indenfor et defineret område.

PI regulering

Der tages udgangspunkt i:

- udetemperaturen målt med Sc3 føleren
- Den mindst mulige temperaturforskel mellem lufttemperaturen og kondenseringstemperaturen ved 0 % kompressorkapacitet,
- kondensatorens dimensionerede temperaturdifferens imellem lufttemperaturen og kondenseringstemperaturen ved 100% kompressorkapacitet (Dim tmK)
- hvor stor en del af kompressorkapaciteten, der er indkoblet.



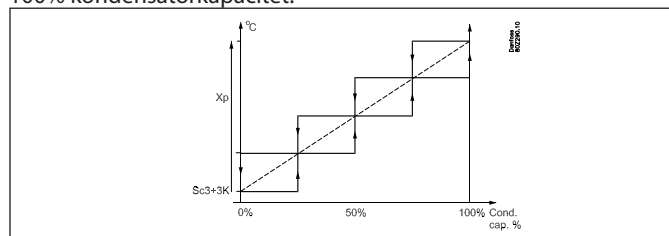
Den mindst mulige temperaturforskel (min tm) ved lav belastning skal indstilles til ca. 6 K, da dette vil eliminere risikoen for, at alle ventilatorer kan komme til at køre, når der ikke kører nogen kompressorer.

Indstil den dimensionerede differens (dim tm) ved maksimum belastning (fx 15 K).

Regulatoren vil herefter bidrage med en værdi til referencen, der er afhængig af hvor stor en del af kompressorkapaciteten, der er indkoblet.

P-regulering

Ved p-regulering vil referencen være 3 grader over den målte udetemperatur. Proportional båndet X_p angiver afvigelsen ved 100% kondensatorkapacitet.



Varmegenvindingsfunktion

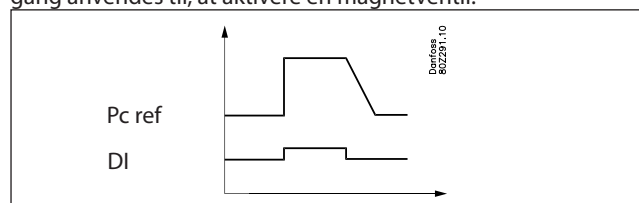
Varmegenvindingsfunktionen kan anvendes på anlæg, hvor man ønsker at udnytte varmgas til opvarmningsformål. Når funktionen aktiveres, vil reference for kondensatortemperaturen blive hævet til en indstillet værdi, og den tilknyttede relæudgang anvendes til at aktivere en magnetventil.

Funktionen kan aktiveres på to måder:

1. Modtage et digitalt indgangssignal

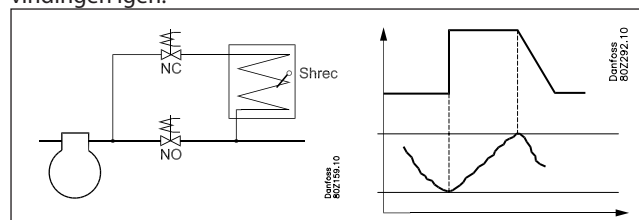
I dette tilfælde aktiveres varmegenvindingsfunktionen via et eksternt signal fra fx et buildingsmanagement system. Når funk-

tionen aktiveres, vil reference for kondensatortemperaturen blive hævet til en indstillet værdi, og den tilknyttede relæudgang anvendes til, at aktivere en magnetventil.



2. Benytte en termostat til funktionen

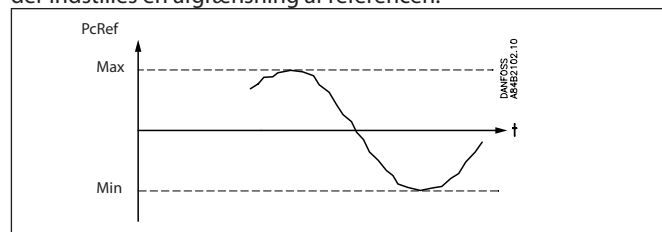
Denne funktion kan med fordel anvendes, hvor varmegenvinding anvendes til at opvarme en vandbeholder. Der anvendes en temperaturføler til at aktivere/deaktivere varmegenvindingsfunktionen. Når følertemperaturen bliver lavere end den indstillede indkoblingsgrænse, aktiveres varmegenvindingsfunktionen og referencen for kondensatortemperaturen bliver hævet til en indstillet værdi, og samtidig anvendes den tilknyttede relæudgang til at aktivere en magnetventil, der leder varmgassen igennem varmeveksleren i vandtanken. Når temperaturen i tanken har opnået den indstillede værdi, udkobles varmegenvindingen igen.



I begge tilfælde gælder det, at når varmegenvindingsfunktionen deaktiveres, så vil referencen for kondensatortemperaturen blive rampet langsomt ned iht. den indstillede neddrømpning i kelvin/minut.

Begrænsning af referencen

For at sikre imod en for høj eller for lav reguleringsreference skal der indstilles en afgrænsning af referencen.



Tvangsstyring af kondensatorkapacitet

Der kan foretages en tvangsstyring af kapaciteten, hvor den normale regulering tilsidesættes.

Sikkerhedsfunktionerne er annulleret under en tvangsstyring.

Tvangsstyring via indstilling

Reguleringen indstilles til manuel.

Kapaciteten indstilles i procent af reguleret kapacitet.

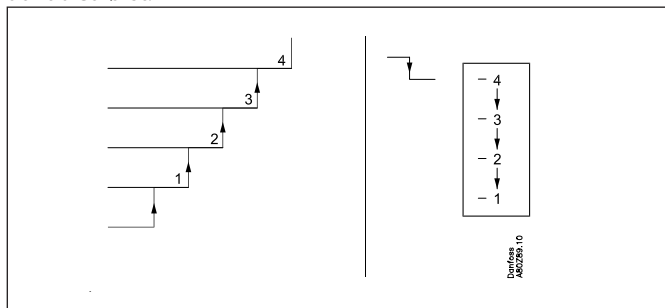
Tvangsstyring af relæer

Hvis tvangsstyringen foretages med omskifterne på fronten af et udvidelsesmodul, vil sikkerhedsfunktionerne registrere en evt. overskridelse af værdier og evt. afsende alarmer, men regulatoren kan ikke koble med relæerne i denne situation.

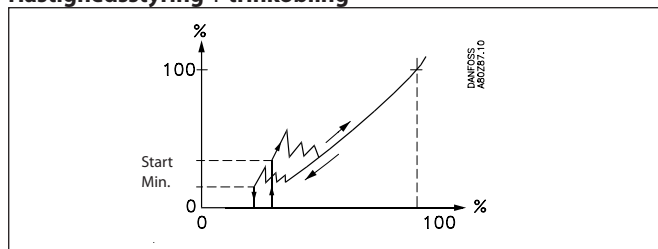
Kapacitetsfordeling

Trinkobling

Ind- og udkobling foretages sekventielt. Sidst indkoblede vil blive udkoblet først.



Hastighedsstyring + trinkobling

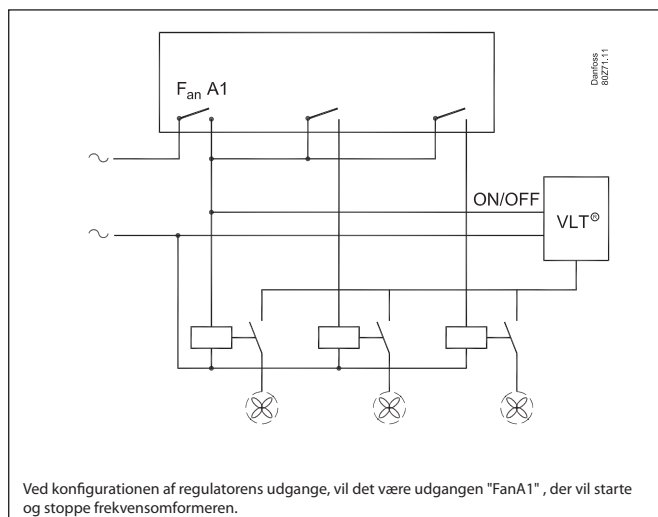
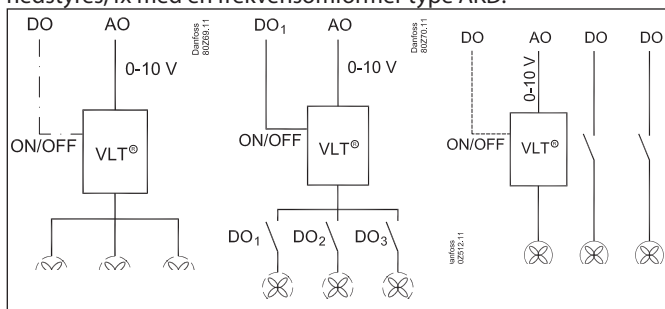


Regulatoren starter frekvensomformeren og den første blæser, når kapacitetsbehovet svarer til den indstillede start-hastighed. Regulatoren indkobler flere blæsere efterhånden som kapacitetsbehovet stiger og tilpasser derefter hastigheden til den nye situation.

Regulatoren udkobler blæsere, når kapacitetsbehovet bliver lavere end den indstillede minimumshastighed.

Hastighedsstyring

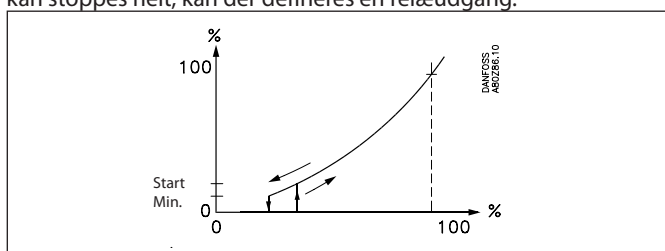
Ved anvendelsen af en analog udgang kan ventilatorerne hastighedsstyres, fx med en frekvensomformer type AKD.



Ved konfigurationen af regulatorens udgange, vil det være udgangen "FanA1", der vil starte og stoppe frekvensomformeren.

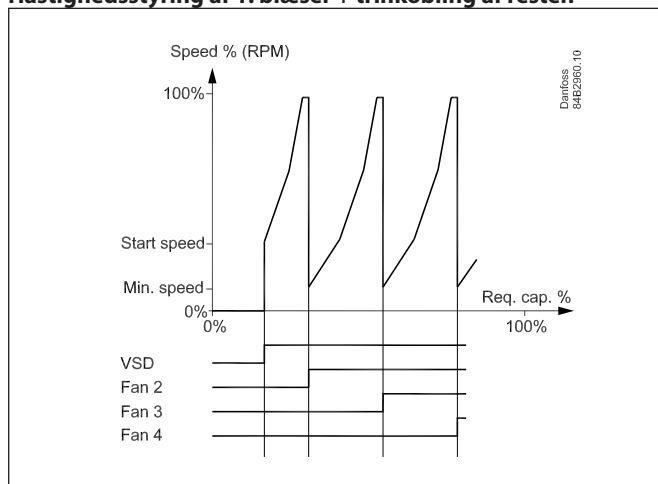
Fælles hastighedsstyring

Den analoge udgangsspænding tilsluttes en hastighedsstyring. Alle ventilatorer reguleres herefter fra 0 til max. kapacitet. Er der behov for et on/off signal til frekvensomformeren, så blæsere kan stoppes helt, kan der defineres en relæudgang.



Regulatoren starter frekvensomformeren, når kapacitetsbehovet svarer til den indstillede start-hastighed. Regulatoren stopper frekvensomformeren, når kapacitetsbehovet bliver lavere end den indstillede minimumshastighed.

Hastighedsstyring af 1. blæser + trinkobling af resten

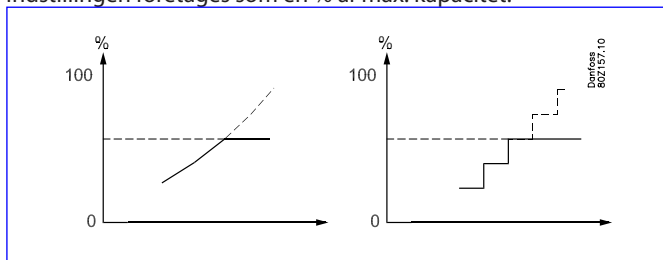


Regulatoren starter frekvensomformeren og kører den første blæser op i hastighed.

Er der behov for yderligere kapacitet bliver næste blæser indkoblet samtidig med, at blæser 1 skifter til min. hastighed. Herfra kan blæser 1 igen køre op i hastighed osv.

Kapacitetsbegrænsning under natdrift

Funktionen anvendes for at minimere støjen fra blæserne. Den anvendes primært sammen en hastighedsstyring, men den vil også være aktiv ved trinkobling. Indstillingen foretages som en % af max. kapacitet.



Begrænsningen bliver tilsidesat, hvis sikkerhedsfunktionerne Sd max. og Pc max. træder i funktion.

Kondensatorkoblinger

Kobling af kondensatortrin

Der er ingen tidsforsinkelser ved ind- og udkobling af kondensatortrin ud over den tidsforsinkelse, der ligger i PI/P-reguleringen.

Timetæller

Driftstiden af en blæsermotor registreres løbende. Der kan udlæses:

- Driftstid for de sidste 24 timer
- Samlet driftstid siden tælleren sidst blev nulstillet.

Koblingstæller

Antal koblinger af relæer registreres løbende. Her kan antallet er on-perioder udlæses:

- Antal for de sidste 24 timer
- Samlet antal siden tælleren sidst blev nulstillet.

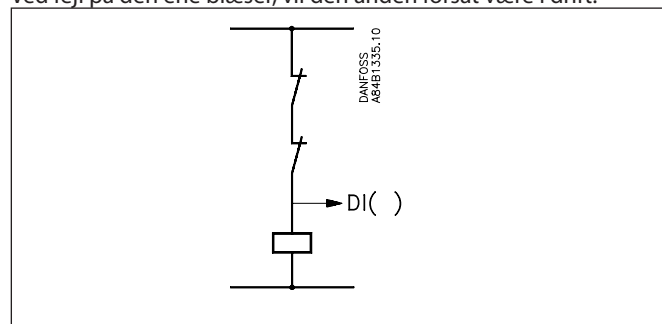
Sikkerhedsfunktioner for kondensator

Signal fra blæser og frekvensomformers sikkerhedsautomatik
Regulatoren kan modtage signal om status på hvert kondensatortrins sikkerhedskreds.

Signalet tages direkte fra sikkerhedskredsen, og forbindes til en "DI"-indgang.

Brydes sikkerhedskredsen, vil regulatoren afgive en alarm. Der reguleres videre med de øvrige trin.

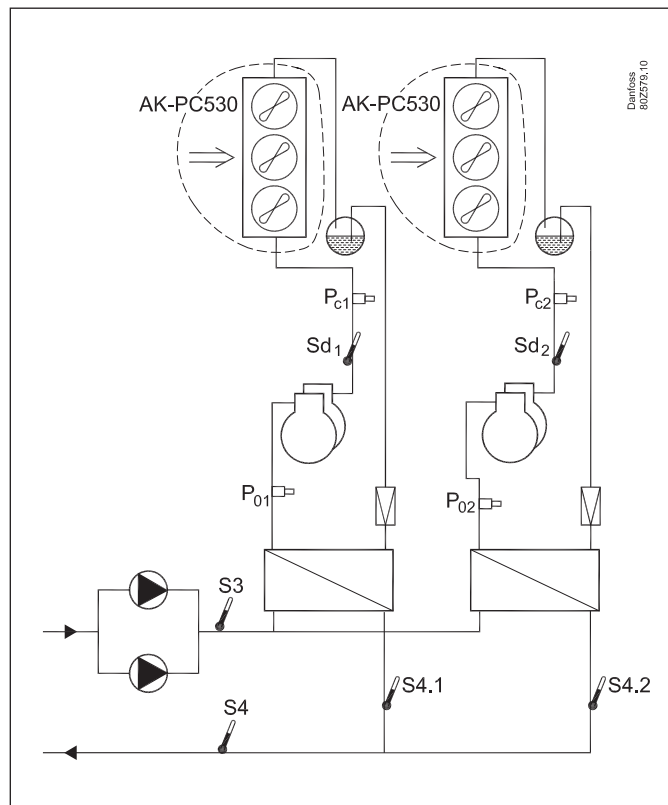
Den tilhørende relæudgang bliver ikke udkoblet. Årsagen er, at blæseren ofte bliver koblet parvis, men med én sikkerhedskreds. Ved fejl på den ene blæser, vil den anden forsat være i drift.



Ekstern kondensatorstyring

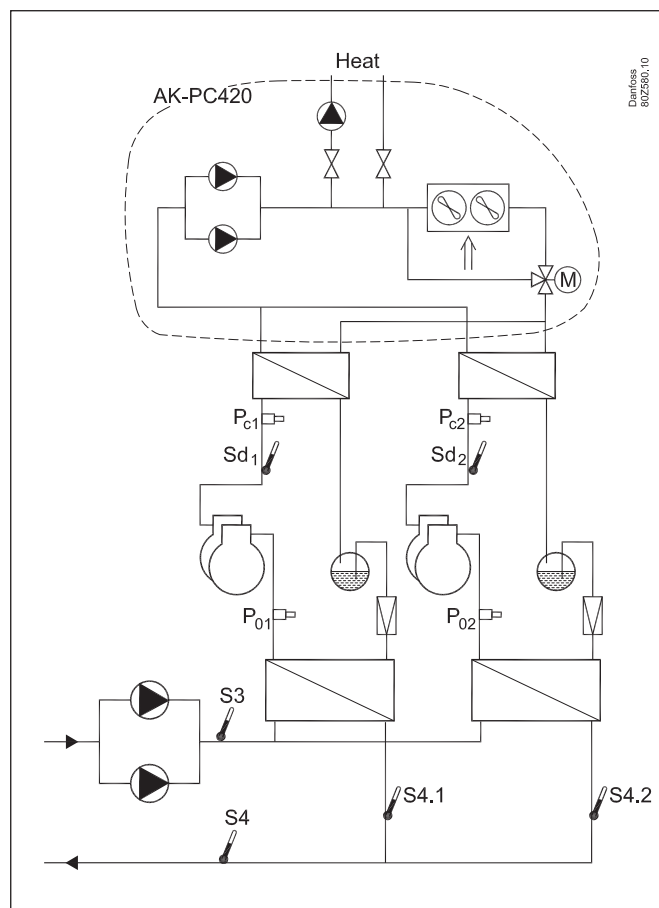
Hvis hver sugekreds har sin egen kondensator skal kondensatorerne styres med hver sin separate kapacitetsregulator, fx AK-PC 530.

Eksempel



Hvis kondensatorsiden har brug for en komplet styring af en tørkølerkreds, kan AK-CH 650A kombineres med en tørkølerstyring type AK-PC 420.

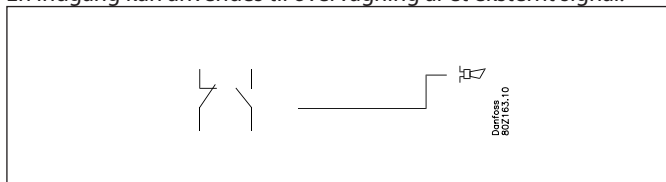
Eksempel



Generelle overvågningsfunktioner

Generelle alarmindgange (10 stk.)

En indgang kan anvendes til overvågning af et eksternt signal.

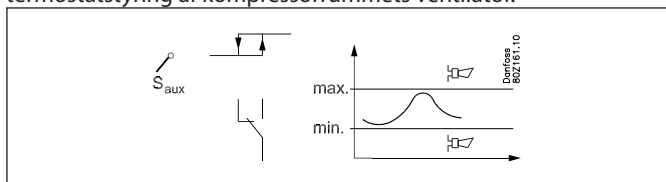


Det enkelte signal kan tilpasses den aktuelle anvendelse, idet det er muligt at navngive alarmfunktionen samt at angive egen alarmtekst.

Der kan indstilles tidsforsinkelse på alarmen.

Generelle termostatfunktioner (5 stk.)

Funktionen kan frit anvendes til alarmovervågning af anlægstemperaturer eller til on/off termostatstyring. Et eksempel kunne være termostatstyring af kompressorrummets ventilator.



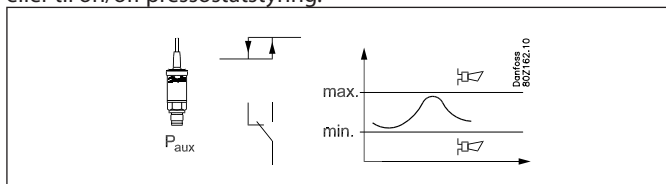
Termostaten kan enten anvende én af de følere, der anvendes af reguleringen (Ss_{-} , Sd_{-} , $Sc3$, $S3$, $S4_{-}S7$, $Shrec$) eller en uafhængig føler ($Saux1$, $Saux2$, $Saux3$, $Saux4$).

Der indstilles ind- og udkoblingsgrænser for termostaten. Baseret på den aktuelle følertemperatur kobles termostatsens udgang. Der kan indstilles alarmgrænser for hhv. lav- og højtemperatur inklusiv separate alarmforsinkelser.

Den enkelte termostatfunktion kan tilpasses den aktuelle anvendelse, idet det er muligt at navngive termostaten og angive alarmtekster.

Generelle pressostatfunktioner (5 stk.)

Funktionen kan frit anvendes til alarmovervågning af anlægstryk eller til on/off pressostatstyring.



Pressostaten kan enten anvende én af de følere, der anvendes af reguleringen (Po_{-} , Pc_{-}) eller en uafhængig føler ($Paux1$, $Paux2$, $Paux3$).

Der indstilles ind- og udkoblingsgrænser for pressostaten. Baseret på det aktuelle tryk kobles pressostatsens udgang.

Der kan indstilles alarmgrænser for hhv. lav- og højtryk inklusiv separate alarmforsinkelser.

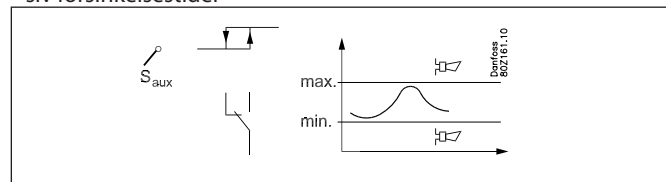
Den enkelte pressostatfunktion kan tilpasses den aktuelle anvendelse, idet det er muligt at navngive pressostaten og angive alarmtekster.

Generelle spændingsindgange med tilknyttet relæ (5 stk.)

5 generelle spændingsindgange er tilgængelige til overvågning af diverse spændingsmålinger på anlægget. Som eksempler kunne nævnes overvågning af en leak detektor, fugtighedsmåling, niveau signal alle med tilknyttede alarm funktioner. Spændingsindgangene kan benyttes til overvågning af standard spændings-signaler (0-5V, 1-5V, 2-10V, eller 0-10V). I givet fald kan man også benytte 0-20mA eller 4-20mA, såfremt der anbringes eksterne modstande på indgangen, for at tilpasse signalet til spænding. Der kan tilknyttes en relæudgang til overvågningen, således at man kan styre eksterne enheder.

For hver indgang kan følgende indstilles/udlæses:

- Frit definerbart navn
- Valg af signal type (0-5V, 1-5V, 2-10V, eller 0-10V)
- Skalering af udlæsning så den svarer til måleenheden
- Høj og lav alarm grænse inklusiv forsinkelsestider
- Frit definerbare alarm tekster
- Tilknytte en relæudgang med ind- og udkoblingsgrænser inklusiv forsinkelsestider



Diverse

Hovedafbryder

Hovedafbryderen bruges til at stoppe og starte reguleringsfunktionen.

Omskifteren har 2 positioner:

- Normal reguleringstilstand. (Indstilling = ON)
- Regulering stoppet. (Indstilling = OFF)

Derudover kan man vælge også at anvende en digital indgang som en ekstern hovedafbryder.

Er omskifteren eller den eksterne hovedafbryder indstillet til OFF, er alle regulatorens funktioner inaktive og der genereres en alarm for at gøre opmærksom på dette - alle øvrige alarmer afgår.

Kølemiddel

Inden reguleringen kan startes, skal kølemidlet defineres.

Der kan vælges én af følgende kølemidler:

1 R12	11 R114	21 R407A	31 R422A
2 R22	12 R142b	22 R407B	32 R413A
3 R134a	13 Brugerdefineret	23 R410A	33 R422D
4 R502	14 R32	24 R170	34 R427A
5 R717	15 R227	25 R290	35 R438A
6 R13	16 R401A	26 R600	36 XP10
7 R13b1	17 R507	27 R600a	37 R407F
8 R23	18 R402A	28 R744	
9 R500	19 R404A	29 R1270	
10 R503	20 R407C	30 R417A	

Kølemiddelindstillingen kan kun ændres, hvis "Hovedafbryderen" er indstillet til "stoppet regulering".

Advarsel: Forkert valg af kølemiddel kan medføre skade på kompressoren.

Følersvigt

Hvis der registreres et manglende signal fra en af de tilsluttede temperaturfølere eller tryktransmittere, vil der blive afsendt en alarm.

- Ved S4 og P0 fejl reguleres der videre med xx% indkoblet i dagdrift og xx% indkoblet i natdrift - dog minimum et trin. (Værdierne kan indstilles.)
- Ved S3 eller S4 fejl reguleres videre med nødkøling, hvor værdier fra de øvrige følere benyttes.
- Ved Pc fejl udkobles alle kompressorer.
- Ved Pc1 eller Pc2 fejl udkobles den tilhørende kompressorgruppe.
- Ved fejl på Sd føleren bortfalder sikkerhedsovervågningen af trykgastemperaturen.
- Ved fejl på Ss-føleren bortfalder overvågningen af overhedningen på sugeledningen.
- Ved fejl på udetemperaturføleren Sc3 kan der ikke reguleres med variabel kondensatortryksreference. Her anvendes der i stedet Pc indstillingsværdien som reference.
- S7 fejl: Se side 90.

NB: En fejlbehæftet føler skal være OK i 10 min. førend føleralarmen afmeldes.

Følerkalibrering:

Indgangssignalet fra alle de tilsluttede følere kan korrigeres.

En korrektion vil kun være nødvendig, hvis følerkablet er langt og har et lille ledningstværsnit.

Alle udlæsninger og funktioner vil benytte den korrigerede værdi.

Ur funktion

Regulatoren indeholder en urfunktion.

Urfunktionen benyttes kun til skift imellem dag/nat.

Der skal foretages indstilling af år, måned, dato, timer og minutter.

Bemærk: Såfremt regulatoren ikke er udstyret med et RTC modul (AK-OB 101A) så skal uret genindstilles efter hvert netspændingsudfald.

Hvis regulatoren er tilsluttet en installation med en AKA-gateway eller en AK systemmanager, vil disse automatisk genindstille urfunktionen.

Alarmer og meddelelser

I forbindelse med regulatorens funktioner er der en række alarmer og meddelelser, som bliver synlige i tilfælde af fejl eller fejlbetjening.

Alarmhistorie:

Regulatoren indeholder en alarmhistorie (log) der indeholder alle aktive alarmer samt de sidste 40 historiske alarmer. I alarmhistorien kan man se, hvornår alarmerne er opstået, og hvornår den er afgået.

Derudover kan man se prioriteten af hver alarm, samt hvornår alarmerne er blevet kvitteret og af hvilken bruger.

Alarmprioritet

Der skelnes imellem vigtige og knap så vigtige informationer. Vigtigheden - eller prioriteten - er fastlagt for nogle alarmer, medens andre kan ændres efter ønske (denne ændring kan kun foretages ved tilslutning af AK-ST service tool software til systemet og der skal foretages indstillinger i hver enkelt regulator).

Indstillingen bestemmer hvilken sortering / action, der skal foretages, når der optræder en alarm.

- "Høj" er den vigtigste
- "Kun log" er den laveste
- "Afbudt" giver ingen action

Alarmrelæ

Derudover kan man tilvælge, om man ønsker at have en alarmudgang på regulatoren som en lokal alarmindikering. For dette alarmrelæ er det muligt at definere på hvilke alarmprioriteter det skal reagere - man kan vælge imellem følgende:

- "Ingen" - der anvendes intet alarmrelæ
- "Høj" - Alarmrelæet aktiveres kun ved alarmer med høj prioritet
- "Lav - Høj" - Alarmrelæet aktiveres ved alarmer med 'lav', 'Mellem' eller høj prioritet.

Sammenhæng imellem alarmprioritet og aktion fremgår af nedenstående skema.

Indstilling	Log	Alarmrelævalg			Sendes Netværk	AKM destination
		Ingen	Høj	Lav-Høj		
Høj	X		X	X	X	1
Middel	X			X	X	2
Lav	X			X	X	3
Kun log	X					
Afbrudt						

Alarmkvittering

Hvis regulatoren er forbundet i et netværk med en AKA gateway eller en AK systemmanager som alarm modtager, vil disse automatisk kvittere de alarmer, som bliver sendt til dem.

Hvis regulatoren derimod ikke indgår i et netværk skal brugeren selv kvittere for alle alarmer.

Alarm lysdiode

Alarm lysdioden på fronten af regulatoren indikerer regulatorens alarmtilstand:

Blinker: Der er en aktiv alarm eller en ukvitteret alarm.

Fast lys: Der er en aktiv alarm, som er blevet kvitteret.

Slukket: Der er ingen aktive alarmer og ingen ukvitterede alarmer

IO Status og manuel

Funktionen anvendes i forbindelse med installering, servicering og fejlfinding på anlægget.

Ved hjælp af funktionen kan de tilsluttede funktioner kontrolleres.

Målinger

Her kan status af alle ind- og udgange aflæses og kontrolleres.

Tvangsstyring

Her kan man foretage en tvangsstyring af alle udgange for at kontrollere om disse er korrekt tilsluttet.

Bemærk: Der er ingen overvågning, når udgangene tvangsstyres.

Logning/registrering af parametre

Som et værktøj til dokumentation og fejlfinding giver regulatoren mulighed for at foretage en logning af parameter data og gemme disse i dens interne hukommelse.

Via AK-ST 500 service tool software kan man:

- Udvælge op til 10 parameter værdier regulatoren løbende skal registrerer
- Angive hvor ofte de skal registreres

Regulatoren har en begrænset hukommelse, men som en tom-melfingerregel kan den gemme 10 parametre, der registreres for hver 10 minutter i 2 døgn.

Via AK-ST 500 kan man efterfølgende udlæse de historiske værdier i form af kurvepræsentationer.

Overstyring via netværk

Regulatoren indeholder indstillinger, som kan betjenes fra gatewayens overstyringsfunktion via datakommunikation.

Når overstyringsfunktionen beder om én ændring, vil alle de tilsluttede regulatorer på dette netværk blive indstillet samtidig. Der er følgende muligheder:

- Start af afrimning
- Skift til natdrift
- Optimering af brinetemperatur (P0-optimering)

Betjening AKM / Service tool

Selve opsætningen af regulatoren kan kun foretages via AK-ST 500 service tool software.

Hvis regulatoren indgår i et netværk med en AKA gateway kan man efterfølgende foretage den daglige betjening af regulatoren via AKM system software dvs. man kan se og ændre daglige udlæsninger/indstillinger.

Bemærk: AKM system software har ikke adgang til alle regulatorens konfigurations indstillinger. Hvilke indstillinger/udlæsninger der kan foretages fremgår af AKM menu betjeningen (se evt. Litteraturoversigten).

Autorisation / Adgangskoder

Regulatoren kan betjenes med Systemsoftware type AKM og service tool software AK-ST 500.

Begge betjeningsmåder giver mulighed for adgang på flere niveauer alt efter brugerens indsigt i de forskellige funktioner.

Systemsoftware type AKM:

Her defineres de forskellige brugere med initialer og nøgleord.

Der åbnes derefter adgang til præcis de funktioner, som brugeren må betjene.

Betjeningen er beskrevet i AKM manualen.

Service tool software AK-ST 500:

Betjeningen er beskrevet i manualen.

Når en bruger oprettes, skal man angive følgende:

- Angive et brugernavn
- Angive en adgangskode
- Vælg brugerniveau
- Vælg enheder – enten US (f.eks. °F and PSI) eller Danfoss SI (°C og Bar)
- Vælg sprog

Der gives adgang til fire brugerniveauer.

1) DFLT – Default bruger - Adgang uden brug af kodeord
Se daglige indstillinger og udlæsninger.

2) Daily – Daglig bruger

Indstille udvalgte funktioner og foretage kvittering af alarmer.

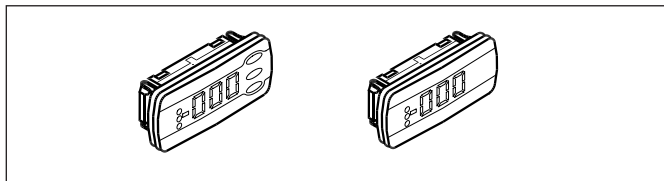
3) SERV – Service bruger

Alle indstillinger i menu systemet på nær oprettelse af nye brugere.

4) SUPV – Supervisor bruger

Alle indstillinger inklusiv oprettelse af nye brugere.

Visning af brinetemperatur og kondenseringstemperatur



Der kan tilsluttet 1-4 separate displays til regulatoren. Tilslutningen foretages via ledninger med stikforbindelser. Displayet kan fx placeres i en tavlefront. Når der er tilsluttet display, vil det vise værdien for det, der er angivet i opsætningen. Det kan være:

- Brinens reguleringsføler ¹⁾
- P01, P02
- S3
- S4, S4.1 ³⁾, S4.2 ⁴⁾
- Ss1, Ss2
- Sd1, Sd2
- Kondensatorens reguleringsføler ²⁾
- Pc, Pc1, Pc2
- S7

¹⁾⁻⁴⁾ = fabriksindstillet displayudgang

Når der vælges et display med betjeningsknapper, kan der ud over visning af brinetemperatur og kondenseringstemperatur foretages en simpel betjening via et menusystem:

No.	Funktion	Cond.	Suction	Pack
d02	Afrimningsstoptemperatur	x	x	x
d04	Max afrimningstid (sikkerhedstid ved stop på temperatur)	x	x	x
d06	Drypforsinkelse. Tid inden kølingen startes efter afrimning	x	x	x
o30	Indstilling af kølemiddel	x	x	x
o57	Kapacitetsindstillinger for kondensatoren 0: MAN, 1: OFF, 2: AUTO	x		x
o58	Manuel indstilling af kondensator kapacitet	x		x
o59	Kapacitetsindstillinger for sugegruppen 0: MAN, 1: OFF, 2: AUTO		x	x
o60	Manuel indstilling af sugetrykscapacitet		x	x
o62	Valg af en foruddefineret opsætning Denne indstilling vil give et valg af en række foruddefinerede kombinationer, hvilket samtidig etablerer forbindelsespunkterne. I slutningen af manualen er der en oversigt over mulighederne og tilslutningspunkter. Efter konfiguration af denne funktion, vil regulatoren lukke ned og genstarte.	x	x	x
o93	Låsning af opsætning Du kan kun vælge en forudindstillet konfiguration eller ændre kølemiddel, når konfigurationen låsen er åben. 0 = Konfiguration åben 1 = Konfiguration låst	x	x	x
P31	Pumpestatus 0=stoppet. 1=pumpe 1 kører. 2=pumpe 2 kører. 3=begge pumper kører	x	x	x
P35	Valg af Pumpestyring 0=begge pumper er stoppet. 1=kun pumpe 1 skal køre. 2=kun pumpe 2 skal køre. 3=begge pumper skal køre. 4=driftstidsudligning (start før stop). 5=driftstidsudligning (stop før start)	x	x	x
r12	Funktionsafbryder 0: Regulator stopper 1: Regulering	x	x	x
r23	Setpunkt Indstilling af ønsket brinetemperatur i °C		x	x
r24	Reference Aktuel referencetemperatur for brinereguleringen		x	x
r28	Setpunkt kondensator Indstilling af ønsket kondenseringstryk i °C	x		x
r29	Kondensatorreference Aktuel reference for temperatur for kondensatorcapacitet	x		x
u09	Temperatur ved afrimningsføler	x	x	x
u11	Afrimningstid eller varigheden af sidste afrimning	x	x	x
u12	S3 temperatur	x	x	x
u16	Aktuel medie temperatur målt med S4		x	x
u44	Sc3 udetemperatur i °C	x		x

u48	Aktuel reguleringsstatus på kondensatoren 0: Power up 1: Stoppet 2: Manuel 3: Alarm 4: Restart 5: Standby 10: Full loaded 11: Running	x		x
u49	Indkoblet kondensatorcapacitet i %	x		x
u50	Referencen for kondensatorcapaciteten i %	x		x
u51	Aktuel reguleringsstatus på sugegruppe 0: Power up 1: Stoppet 2: Manuel 3: Alarm 4: Restart 5: Standby 10: Full loaded 11: Running		x	x
u52	Indkoblet kompressorcapacitet i %		x	x
u53	Referencen for kompressorcapaciteten		x	x
u54	Sd Trykgasttemperaturen i °C		x	x
u55	Ss Sugegasttemperaturen i °C		x	x
u98	Aktuel temperatur for S7 medieføler		x	x
U01	Aktuel Pc1 kondenseringstryk i °C	x		x
U29	Aktuel Pc2 kondenseringstryk i °C	x		x
U30	Aktuel Sugetryk P01 i °C		x	x
U31	Aktuel Sugetryk P02 i °C		x	x
U32	Aktuel brine fremløb S4.1 i °C		x	x
U33	Aktuel brine fremløb S4.2 i °C		x	x
			x	x
AL1	Alarm sugetryk		x	x
AL2	Alarm kondensator	x		x

Hvis du vil se en af værdierne i menuen under "funktion", skal du betjene knapperne på følgende måde:

1. Tryk på den øverste knap til der vises en parameter
2. Tryk på øverste eller nederste knap og find hen til den parameter, du vil aflæse
3. Tryk på den midterste knap indtil værdien for parameteren vises.

Efter kort tid returnerer visningen automatisk til "Read out-visning".

Sekundær visning

Ved tryk på displayets nederste knap vises følgende måling:

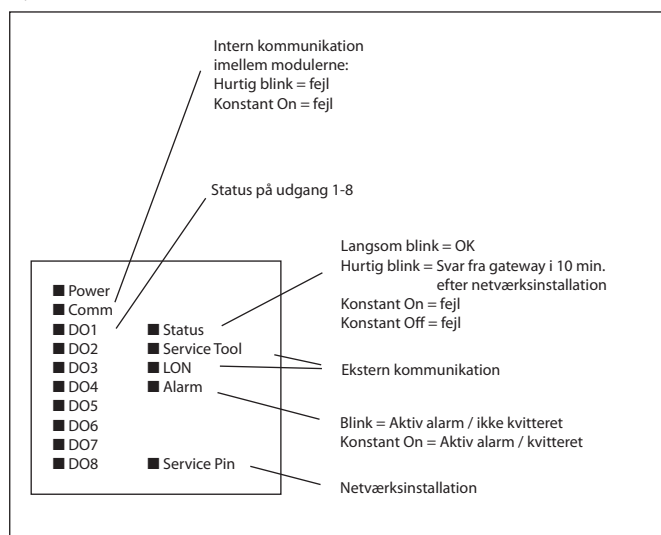
For display A: Kondensatorens reguleringsføler

For display B: Kompressorens reguleringsføler

For display C: S4.1 brinetemperatur

For display D: S4.2 brinetemperatur

Lysdioder på regulatoren



Bilag A - Alarmtekster

Indstilling	Prioritet (fabriks)	Danske alarmtekster	Engelske alarmtekster	Beskrivelse
Sugegruppe				
Control mode	Lav	Manuel kap. styring sugegrp.	Manual comp. cap. Control_	Manuel styring af kompressorer
Lav sugetryk P0_	Lav	For lavt sugetryk Po_	Low pressure P0_	Minimum sikkerhed grænse for sugetryk P0 er blevet overskredet
Høj sugetryk P0_	Høj	For højt sugetryk Po_	High pressure P0_	Høj alarm grænse for P0 er overskredet
Høj S4_ temperatur	Høj	Høj S4_ temperatur	High S4_ temp.	Høj S4 temperatur
Lav S4_ temperatur	Medium	Lav S4_ temperatur	Low S4_ temp.	Lav S4 temperatur
Load shedding	Medium	Lastbegrænsning aktiveret	Load Shed active	Last begrænsning er blevet aktiveret
P0_/S4_ følerfejl	Høj	Po_ følerfejl	P0_ sensor error	Tryktransmittersignalet for P0 er fejlbehæftet
		S4_ følerfejl	S4_ sensor error	S4 medietemp. følersignal er fejlbehæftet
Div. Føler fejl	Høj	S3 følerfejl	S3 sensor error	S3 medietemp. følersignal er fejlbehæftet
		Ss_ følerfejl	Ss_ sensor error	Ss sugegas temp. følersignal er fejlbehæftet
		Sd_ følerfejl	Sd_ sensor error	Sd trykgas temp. følersignal er fejlbehæftet
		Sc3 følerfejl	Sc3 sensor error	Sc3 luft på kondensator temp. følersignal er fejlbehæftet
		Varmegenvinding følerfejl	Heat recovery sensor error	Temperatursignal fra Shrec varmegenvindings thermostat fejlbehæftet
		Saux1 følerfejl	Saux1 sensor error	Signal fra ekstra Temp.føler Saux1 er fejlbehæftet
		Saux2 følerfejl	Saux2 sensor error	Signal fra ekstra Temp.føler Saux2 er fejlbehæftet
		Saux3 følerfejl	Saux3 sensor error	Signal fra ekstra Temp.føler Saux3 er fejlbehæftet
Pumpe alarm	Medium	Pumpe 1 alarm	Cold pump 1 alarm	Kold pumpe 1 er defekt
		Pumpe 2 alarm	Cold pump 2 alarm	Kold pumpe 2 er defekt
Kold pumpe 1&2 alarm	Høj	Pumpe alarm	Cold pump 1&2 alarm	Både kold pumpe 1 og 2 er defekt
Frostsikring	Høj	Frostsikring sikkerhd. udkobling	Anti freeze safety cutout	Alle kompressorer er blevet koblet ud på fælles sikkerhedsindgang
Alle kompressorer				
Pack 1 Komp 1 sikkerhed Pack 2 Komp 1 sikkerhed	Medium	Komp. x udkoblet olie tryk	Comp. X oil pressure cut out	Kompressor nummer x er blevet koblet ud på olietryk sikkerhed
		Komp.x udkoblet overstrøm	Comp. x over current cut out	Kompressor nummer x er blevet koblet ud på overstrøms-sikkerhed
		Komp.x udkoblet motor temp.	Comp. 1 motor prot. cut out	Kompressor nummer x er blevet koblet ud på motorværn sikkerhed
		Komp.x udkoblet trykgas	Comp. 1 disch. Temp cut out	Kompressor nummer x er blevet koblet ud på trykgas temp. sikkerhed
		Komp.x udkoblet afgangstryk	Comp. 1 disch. Press. Cut out	Kompressor nummer x er blevet koblet ud på afgangstryk. sikkerhed
		Komp.x udkoblet generel beskyt	Comp. 1 General safety cut out	Kompressor nummer x er blevet koblet ud på generel sikkerhed
VSD sikkerhed	Medium	Kompressor x VSD fejl	Comp. 1 VSD safety error	Kompressor nummer x er blevet koblet ud på hastighedsreg. sikkerhed

Kondensator

Control mode	Lav	Manuel kap. styring kond.	Manual cond. cap. Control	Manuel styring af kondensatoren
Høj Pc_/Sd_ temp.	Høj	Høj trykgas temp. Sd_	High disch. temp. Sd_	Sikkerheds grænse for trykgas temperatur er overskredet
		For højt kond.tryk Pc_	High pressure Pc_	Høj sikkerhedsgrænse for kondenseringstryk Pc er blevet overskredet
Pc_/S7 føler fejl	Høj	Pc_ følerfejl	Pc_ sensor error	Tryktransmitter signal for Pc er fejlbehæftet
		S7 følerfejl	S7 sensor error	Temperatursignal for S7 medie temperaturføler er fejlbehæftet
Blæser/VSD sikkerhed	Medium	Blæser 1 udkoblet	Fan Alarm 1	Blæser nr. X er rapporteret defekt via sikkerhed indgangen
		Blæser VSD alarm	Fan VSD alarm	Hastighedsregulering for kondensatorblæser er koblet ud på sikkerhed

Diverse alarmer

Regulering stoppet	Medium	Reguleringen er stoppet	Control stopped, MainSwitch=OFF	Reguleringen er stoppet som følge af at "Hovedafbryder" er off eller den eksterne hovedafbryder er off
Max. afrimningstid er overskredet	Medium	Max.afrim.tid overskredet	Max defrost periode exceeded	Afrimningen er stoppet på max.-tid, og ikke på temperatur
Termostat x – Lav temp. alarm	Lav	Termostat 1 - Lav alarm	Termostat x - Low alarm	Termostattemperaturen har været lavere end den indstillede lavtemperaturgrænse i længere tid end den indstillede forsinkelsestid
Termostat x – Høj temp. alarm	Lav	Termostat 1 - Høj alarm	Termostat x - High alarm	Termostattemperaturen har været højere end den indstillede højtemperaturgrænse i længere tid end den indstillede forsinkelsestid
Pressostat x – Lavtryk-salarm	Lav	Pressostat 1 - Lav alarm	Pressostat x - Low alarm	Trykket har været lavere end den indstillede lavtryksgrænse i længere tid end den indstillede forsinkelsestid
Pressostat x – alarm-grænse højtryk	Lav	Pressostat 1 - Høj alarm	Pressostat x - High alarm	Trykket har været højere end den indstillede højtryksgrænse i længere tid end den indstillede forsinkelsestid
Voltage indgang x – Lav alarm	Lav	Volt indgang 1 - Lav alarm	Analog input x - Low alarm	Spændingen har været lavere end den indstillede lavspændingsgrænse i længere tid end den indstillede forsinkelsestid
Voltage input x – Høj alarm	Lav	Volt indgang 1 - Høj alarm	Analog input x - High alarm	Spændingen har været højere end den indstillede højspændingsgrænse i længere tid end den indstillede forsinkelsestid
Bruger def. alarm-tekst	Lav	Bruger def. alarmtekst 1	Custom alarm x -define text	Alarm på den generelle alarmfunktion DI x

Systemalarmer

Alarmprioriteten kan ikke ændres på systemalarmer				
	Lav	Kølemiddel ikke valgt	Refrigerant not selected	Kølemiddel er ikke blevet valgt
	Lav	Kølemiddel er blevet ændret	Refrigerant changed	Kølemiddeltypen er blevet ændret
	Medium	Uret er ikke blevet indstillet	Time has not been set	Uret er ikke blevet indstillet
	Medium	System kritisk undtagelse	System Critical exception	Kritisk fejl. Udskift regulatoren
	Medium	System alarm undtagelse	System alarm exception	Der er opstået en mindre fejl – genstart regulatoren
	Medium	Alarm afsendelse afbrudt	Alarm destination disabled	Der kan ikke sendes alarmer til alarmmodtageren. Kontrollér / Afvent. Når alarmerne afmeldes, er der igen kontakt til alarmmodtageren.
	Medium	Alarm Route fejl	Alarm route failure	Der kan ikke sendes alarmer til alarmmodtageren. Kontrollér kommunikationen.
	Høj	Alarm afsender er fyldt op	Alarm router full	Den interne alarm-buffer er overfyldt. Den kan ikke komme af med alarmerne til alarmmodtageren. Kontrollér kommunikationen til systemenheden.
	Medium	Regulator genstarter	Device is restarting	Regulatoren er genstartet efter opdatering af software
	Medium	I/O Modulfejl	I/O board failure	Der er en kommunikationsfejl imellem regulatoren og et af udvidelsesmodulerne. RET fejlen hurtigst muligt.
Manual control				
	Lav	Man Styring....	MAN DI.....	Den aktuelle indgang er blevet overstyret fra AK-ST service tool
	Lav	Man. Styring ...	MAN DO.....	Den aktuelle udgang er blevet overstyret fra AK-ST service tool

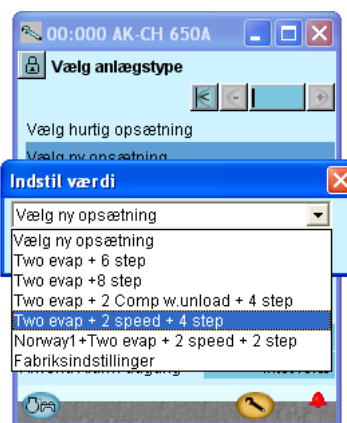
Bilag B - Tilslutningsforslag

Funktion

Regulatoren har en indstilling, hvor du kan vælge imellem forskellige typer af anlæg. Benytter du denne indstilling, vil regulatoren foreslå en række tilslutningspunkter til de forskellige funktioner. Punkterne er vist herunder.

Hvis dit anlæg ikke er 100%, som beskrevet nedenunder, kan du også anvende funktionen. Efter anvendelsen skal du blot korrigerede de afvigende indstillinger.

De givne tilslutningssteder i regulatoren, kan du ændre, hvis du ønsker det.



Appl.	Kompressor	Beskrivelse	Modul	Punktnummer					
				1	2	3	4	5	6
1		2 evaporator 6 x trin	Modul 1 - Regulator	S4	S3	S4.1	S4.2	Sd.1	Sd.2
			Modul 2 - AK-XM 205A	Ext.Main switch	Anti freeze	Flow switch			
2		2 evaporator 8 x trin	Modul 1 - Regulator	S4	S3	S4.1	S4.2	Sd.1	Sd.2
			Modul 2 - AK-XM 205A	Ext.Main switch	Anti freeze	Flow switch			
3		2 evaporator 2 x 1 unload 4 x trin	Modul 1 - Regulator	S4	S3	S4.1	S4.2	Sd.1	Sd.2
			Modul 2 - AK-XM 205A	Ext.Main switch	Anti freeze	Flow switch			
4		2 evaporator 2 x speed 4 x trin	Modul 1 - Regulator	S4	S3	S4.1	S4.2	Sd.1	Sd.2
			Modul 2 - AK-XM 205A	Ext.Main switch	Anti freeze	Flow switch			
5		Norway1 2 evaporator 2 speed 2 x trin	Modul 1 - Regulator	S4	S3	S4.1	S4.2	Sd.1	Sd.2
			Modul 2 - AK-XM 102B	Ext.Main switch	Anti freeze	Flow switch	Feil AKD 1	Feil AKD 1	

Appl.	Punktnummer														
	7	8	9	10	11	12	13	14	15	16	17	18	19	20	24
1		Po.1	Po.2	Pc.1	Pc.2	Comp. 1	Comp. 3	Comp. 5		Comp. 2	Comp. 4	Comp. 6			
	Ss. 1	Ss. 2	Pump 1	Pump 2	Liquid Injec. 1	Liquid Injec. 1									
2		Po.1	Po.2	Pc.1	Pc.2	Comp. 1	Comp. 3	Comp. 5	Comp. 7	Comp. 2	Comp. 4	Comp. 6	Comp. 8		
	Ss. 1	Ss. 2	Pump 1	Pump 2	Liquid Injec. 1	Liquid Injec. 1									
3		Po.1	Po.2	Pc.1	Pc.2	Comp. 1	Unloader 1-1	Comp. 3	Comp. 5	Comp. 2	Unloader 2-1	Comp. 4	Comp. 6		
	Ss. 1	Ss. 2	Pump 1	Pump 2	Liquid Injec. 1	Liquid Injec. 1									
4		Po.1	Po.2	Pc.1	Pc.2	Comp. 1	Comp. 3	Comp. 5	Comp. 2	Comp. 4	Comp. 6				Speed comp. anal. outp.0-10V
	Ss. 1	Ss. 2	Pump 1	Pump 2	Liquid Injec. 1	Liquid Injec. 1									
5		Po.1	Po.2	Pc.1	Pc.2	Comp. 1	Comp. 3	Comp. 2	Comp. 4			Pump 1	Pump 2		Speed comp. anal. outp.0-10V
	Ss. 1	Ss. 2													

Installationshensyn

En utilsigtet påvirkning kan medføre funktionssvigt af føler, regulator, ventil eller datakommunikation med deraf følgende driftsfejl på køleanlægget, fx temperaturstigning eller væskegennemløb i fordamperen.

Danfoss påtager sig ikke ansvar for varer og dele i installationer, der beskadiges som følge af ovenstående fejl.

Ved installation påhviler det installatøren at foretage de nødvendige sikringer mod ovenstående fejl. Specielt henvises til nødvendigheden af signal til regulatorer, når kompressorer bliver stoppet, og til nødvendigheden af væskeudskillere før kompressorerne.