

Installation Guide

Pressure Transmitters

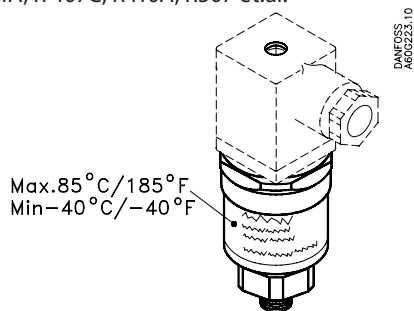
AKS 32, AKS, 32R, AKS 33, AKS 2050, AKS 3000, AKS 3050, AKS 4050

060R9512

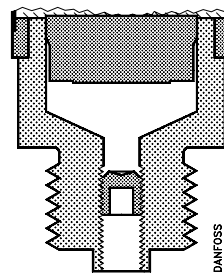
	<p>4-20 mA AKS 33, AKS 3000, AKS 3050</p>	<p>1-5V, 1-6V, 0-10V AKS 32, AKS 3000, AKS 3050, AKS 4050</p>	<p>10 - 90% AKS 32R, AKS 2050</p>	<p>Forbundet til kapsling Connected to enclosure Mit Gehäuse verbunden laison au boîtier</p>
	<p>1-5V, 1-6V, 0-10V AKS 32, AKS 3000, AKS 3050, AKS 4050</p>	<p>10 - 90% AKS 32R, AKS 2050</p>	<p>Forbundet til kapsling Connected to enclosure Mit Gehäuse verbunden laison au boîtier</p>	<p>Skærm: Screen: Schirm: Blindage: Isolé du boîtier</p> <p>① Rød Red Rot Rouge ② Sort Black Noir ③ Brun Brown Brun ④ Orange Orange Orange</p>
	<p>1-5V, 1-6V, 0-10V AKS 32, AKS 3000, AKS 3050, AKS 4050</p>	<p>10 - 90% AKS 32R, AKS 2050</p>	<p>Skærm: Screen: Schirm: Blindage: Isolé du boîtier</p> <p>① Rød Red Rot Rouge ② Sort Black Noir ③ Brun Brown Brun ④ Orange Orange Orange</p>	<p>Skærm: Screen: Schirm: Blindage: Isolé du boîtier</p> <p>① Rød Red Rot Rouge ② Sort Black Noir ③ Hvid White Weiss ④ Grøn Green Grün Vert</p>
	<p>4-20 mA AKS 33, AKS 3000, AKS 3050</p>	<p>1-5V, 1-6V, 0-10V AKS 32, AKS 3000, AKS 3050, AKS 4050</p>	<p>10 - 90% AKS 32R, AKS 2050</p>	<p>Forbundet til kapsling Connected to enclosure Mit Gehäuse verbunden laison au boîtier</p>
	<p>4-20 mA AKS 33, AKS 3000, AKS 3050</p>	<p>1-5V, 1-6V, 0-10V AKS 32, AKS 3000, AKS 3050, AKS 4050</p>	<p>10 - 90% AKS 32R, AKS 2050</p>	<p>Skærm: Screen: Schirm: Blindage: Isolé du boîtier</p> <p>① Rød Red Rot Rouge ② Sort Black Noir ③ Hvid White Weiss ④ Grøn Green Grün Vert</p>
	<p>4-20 mA AKS 33, AKS 3000, AKS 3050</p>	<p>1-5V, 1-6V, 0-10V AKS 32, AKS 3000, AKS 3050, AKS 4050</p>	<p>10 - 90% AKS 32R, AKS 2050</p>	<p>Skærm: Screen: Schirm: Blindage: Isolé du boîtier</p> <p>① Rød Red Rot Rouge ② Sort Black Noir ③ Hvid White Weiss ④ Grøn Green Grün Vert</p>

060R9512

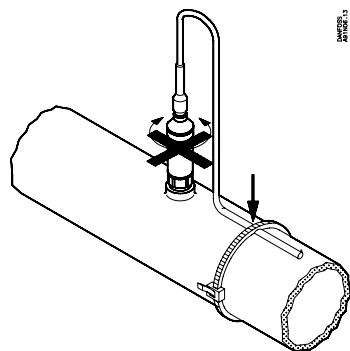
Kølemidler / Refrigerants / Kältemittel / Réfrigérants:

 NH₃, R 22, R134a, R 404A, R 407C, R410A, R507 et.al.


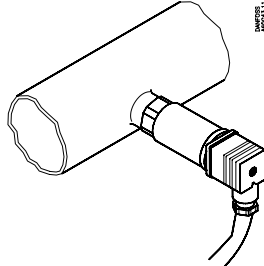
Må med brandbare kølemidler kun anvendes i ex zone 2 og i ikke-klassificerede ex zoner.
 Can only be used with flammable refrigerants in hazard zone 2 or in non-classified hazardous zones.
 Kann mit brennbaren Kältemitteln nur in der Ex-Zone 2, oder in nicht klassifizierten Ex-Zonen, verwendet werden.
 Peut être utilisé avec des fluides frigorigènes inflammables dans la zone dangereuse 2 ou non classées zones dangereuses, seulement.

Bemærk / Note / Achtung / Attention


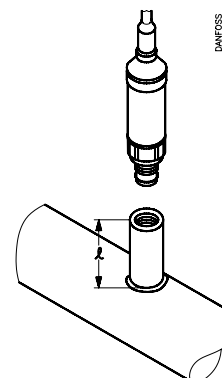
AKS 2050, 3050 & 4050 er udstyret med en dæmpedüse
 AKS 2050, 3050 & 4050 are equipped with a damping orifice
 AKS 2050, 3050 & 4050 ist mit einer Dämpfdüse ausgestattet
 AKS 2050, 3050 & 4050: ce modèle est doté d'un orifice amortisseur

Kabel version / Cable version / Kabel Version / Version de câble


Tryktransmitteren skal monteres før kabel fastgøres.
 The pressure transmitter must be mounted before cable is fastened.
 Der Druckmessumformer muß montiert werden, bevor das Kabel befestigt wird.
 Monter le transmetteur de pression avant de fixer le câble.

Orientering / Orientation / Orientierung / Orientation


Kan placeres horisontalt eller vertikalt, så tryktilslutningen vender nedad. Lad kablet vende nedad for at forhindre vandsamling.
 Can be mounted horizontal or vertical with pressure connection facing downwards. Plug cable facing downwards prevents water collection in cable entry.
 Kann horizontal oder vertikal mit Druckanschluss nach unten gerichtet montiert werden. Wasseransammlung kann verhindert werden, wenn das Kabel nach unten gerichtet wird.
 Orienter le raccord de pression horizontalement ou verticalement avec le câble vers le bas (pour éviter l'accumulation d'eau).

Varmgasledning / Hot gas pipe / Heißgasleitung / Conduite de gaz chaud


Benyt afstandsbøsning for at reducere temperaturpåvirkningen.
 Use a distance sleeve to reduce temperature influence.
 Abstandsbuchse benutzen um Temperatureinfluss zu mindern.
 Installer une tubulure de distance pour réduire la contrainte thermique.

Udgangssignal / Output signal / Ausgangssignal / Signal de sortie	Forsyningsspænding / Supply voltage / Versorgungsspannung / Tension d'alimentation [UB]		
	AKS 32, 3000, 3050, 4050	AKS 32R, 2050	AKS 33, 3000, 3050
4 - 20 mA			10 - 30 V d.c.
10 - 90%		nom. 5 V d.c.	
1 - 5 V	9 - 30 V d.c.		
1 - 6 V	9 - 30 V d.c.		
0 - 10 V	15 - 30 V d.c.		



European approvals:
 According to EMC Directive 89/366/EEC



American approvals: Must be powered by Class 2 power supply.
 1. Temperature indicating and regulating equipment acc. to UL 873, file no E31024
 2. Class I, Div. 2, Group A,B,C and D acc. to UL 1604, file no E227388. MWP 75 bar/1088 bar. Temperature code T4.



Australian approvals:
 According to N1297



Canadian approvals: Must be powered by Class 2 power supply.
 1. Process control equipment acc. to CSA std. C22.2 no. 142-M1987
 2. Non-incendive electrical equipment for use in class I, Division 2, Group A, B, C and D acc. to CSA std. no. C22.2 no. 213-M1987. MWP 75 bar/1088 bar. Temperature code T4.