

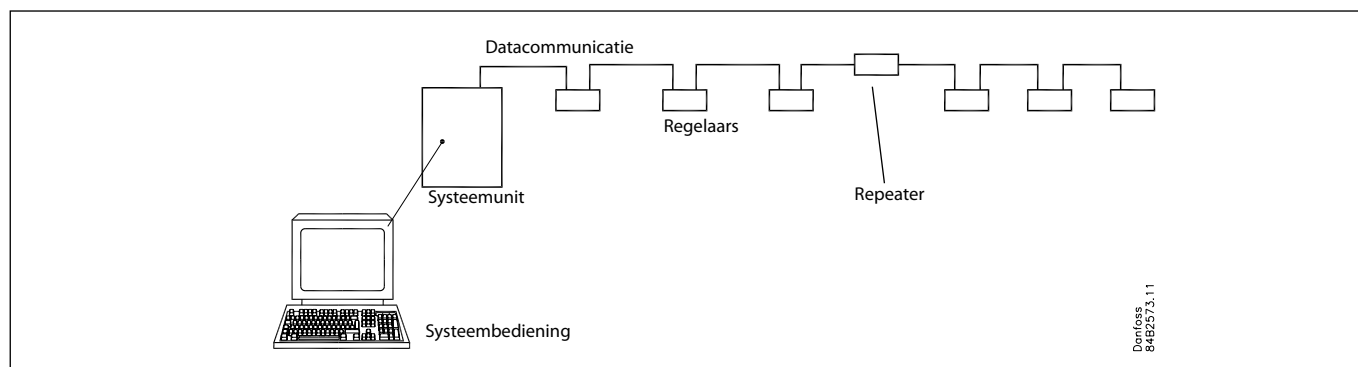
## **Datacommunicatie van het ADAP-KOOL<sup>®</sup> regel- en beveiligingssysteem**

# Introductie

Deze installatiegids behandelt alle datacommunicatiesystemen van het Danfoss regel- en beveiligingssysteem.

De handleiding omschrijft de interface met de relevante regelaars en de communicatiesystemen die Danfoss gebruikt.

De aanbevelingen in dit document zijn bedoeld als instructie voor koeltechnisch installateurs en elektriciens die het ADAP-KOOL systeem installeren.



## Deze handleiding beschrijft:

- De verschillende vormen van communicatie
- De te gebruiken kabel
- Kabellengte
- Afsluiting van het netwerk
- Wanneer een repeater te installeren
- Hoe worden individuele regelaars zichtbaar op het netwerk
- Hoe een regelaar te vervangen
- Hoe een gateway te vervangen

## Alleen ADAP-KOOL®

De in dit document besproken communicatiesystemen worden gebruikt voor interne communicatie van het ADAP-KOOL® regel- en beveiligingssysteem. De apparaten zijn niet ontworpen voor communicatie met apparatuur van andere fabrikanten.

## IP netwerk

In het geval dat regelaars en systeemunits kunnen worden aangesloten op een IP netwerk, gelden voor de installatie alle eisen die van toepassing zijn op een IP netwerk. De kabels moeten bijvoorbeeld categorie 5 zijn.

# Inhoud

|                                                                |           |
|----------------------------------------------------------------|-----------|
| <b>Introductie .....</b>                                       | <b>2</b>  |
| <b>Algemene informatie over regelaars en systeemunits.....</b> | <b>3</b>  |
| Overzicht communicatie .....                                   | 3         |
| Systeemunits.....                                              | 4         |
| Adresseren van regelaars in het netwerk .....                  | 6         |
| Vervangen van regelaars in het netwerk.....                    | 6         |
| Vervangen van systeemunits in het netwerk.....                 | 6         |
| <b>Eisen aan de installatie .....</b>                          | <b>7</b>  |
| Belangrijk .....                                               | 7         |
| Lon RS 485 - bus.....                                          | 8         |
| Lon FTT 10 - bus.....                                          | 10        |
| Lon TP 78 - bus .....                                          | 12        |
| MOD - bus .....                                                | 14        |
| DANBUSS.....                                                   | 16        |
| <b>Combinaties van netwerken.....</b>                          | <b>18</b> |
| Brug.....                                                      | 18        |
| Repeater .....                                                 | 18        |

# Algemene informatie over regelaars en systeemunits

## Overzicht communicatie

Onderstaande tabel geeft aan welke regelaars kunnen communiceren met welke systeemunits en met welke vorm van datacommunicatie.

| Systeem bediening       | Systeemunit | Regelaartype/serie                   | LON RS485       | LON FTT10       | LON TP 78       | MOD-BUS | DAN-BUSS | IP |
|-------------------------|-------------|--------------------------------------|-----------------|-----------------|-----------------|---------|----------|----|
| <b>AKM</b>              |             |                                      |                 |                 |                 |         |          |    |
|                         | AKA 243A    |                                      |                 | x               |                 |         | x        |    |
|                         | AKA 245     |                                      | x               |                 |                 |         | x        |    |
|                         |             | AKA                                  |                 |                 |                 |         | x        |    |
|                         |             | AKC                                  |                 |                 |                 |         | x        |    |
|                         |             | AKL                                  |                 |                 |                 |         | x        |    |
|                         |             | EKC 201, 301, 3xx, 5xx               | x               | x               |                 |         |          |    |
|                         |             | EKC 4xx                              | x               |                 |                 |         |          |    |
|                         |             | EKC 202, 204                         | x               |                 |                 |         |          |    |
|                         |             | AK-CC, AK-PC                         | x               |                 |                 |         |          |    |
|                         |             |                                      |                 |                 |                 |         |          |    |
| <b>AK-ST 500</b>        |             |                                      |                 |                 |                 |         |          |    |
| <b>AK-EM 100</b>        |             |                                      |                 |                 |                 |         |          |    |
| <b>AKM<sup>1)</sup></b> |             |                                      |                 |                 |                 |         |          |    |
|                         | AK-SM       |                                      | x               |                 |                 | x       |          | x  |
|                         |             | AK-CC, AK-PC                         | x               |                 |                 |         |          |    |
|                         |             | EKC 201, 301, 3xx, 4xx, 5xx          | x               |                 |                 |         |          |    |
|                         |             | EKC 202, 204, AK-CC 210              | x               |                 |                 | x       |          |    |
|                         |             | AK-PI 200                            |                 |                 |                 |         | x        |    |
|                         |             |                                      |                 |                 |                 |         |          |    |
|                         | AK-SC 255   |                                      | x <sup>2)</sup> | x <sup>2)</sup> | x <sup>2)</sup> | x       |          | x  |
|                         |             | AK-CM (communicatiemodule) + AK-XM   |                 |                 | x               |         |          |    |
|                         |             | AK-CC 303A (TP 78 versie)            |                 |                 | x               |         |          |    |
|                         |             | EKC 202, 204, 4xx, 5xx, AK-CC, AK-PC | x               |                 |                 |         |          |    |
|                         | AK-CS       |                                      | x               |                 |                 | x       |          |    |

1) AKM kan alarmen en registraties ontvangen van een AK-SM. De verbinding wordt gemaakt met een analoog modem, GSM-modem of IP netwerk.

2) AK-SC is beschikbaar in verschillende versies:  
 - LON RS485 communicatie  
 - LON FTT communicatie  
 - LON TP 78 communicatie

## Regelaars met IP communicatie (Engeland)

Veel regelaars in de EKC 500 serie kunnen worden uitgerust met een IP datacommunicatiemodule. Deze vorm van communicatie kan op dit moment niet worden gebruikt tussen deze regelaars en systeemunits met een IP connectie.

## Systeemunits

Een kort overzicht van de communicatieopties van de verschillende systeemunits:

### Gateway type AKA 245

Deze systeemunit is uitgerust met DANBUSS en LON RS485 datacommunicatie en kan communiceren met maximaal 120 regelaars. De regelaars worden verdeeld tussen DANBUSS en LON door een aaneengesloten adresbereik voor de LON in te stellen tot 119 adressen.

Deze systeemunit kan communiceren met de AKM software.

Deze systeemunit kan communiceren met:

- AKC regelaars
- EKC regelaars met LON RS485 communicatie
- AK-CC, AK-PC regelaars

### Gateway type AKA 243A

Deze systeemunit is uitgerust met DANBUSS en LON FTT10 datacommunicatie en kan communiceren met maximaal 60 DANBUSS regelaars en maximaal 60 LON FTT10 regelaars.

Deze systeemunit kan communiceren met de AKM software.

Deze systeemunit kan communiceren met:

- AKC regelaars
- EKC regelaars met LON FTT10 communicatie

### m2

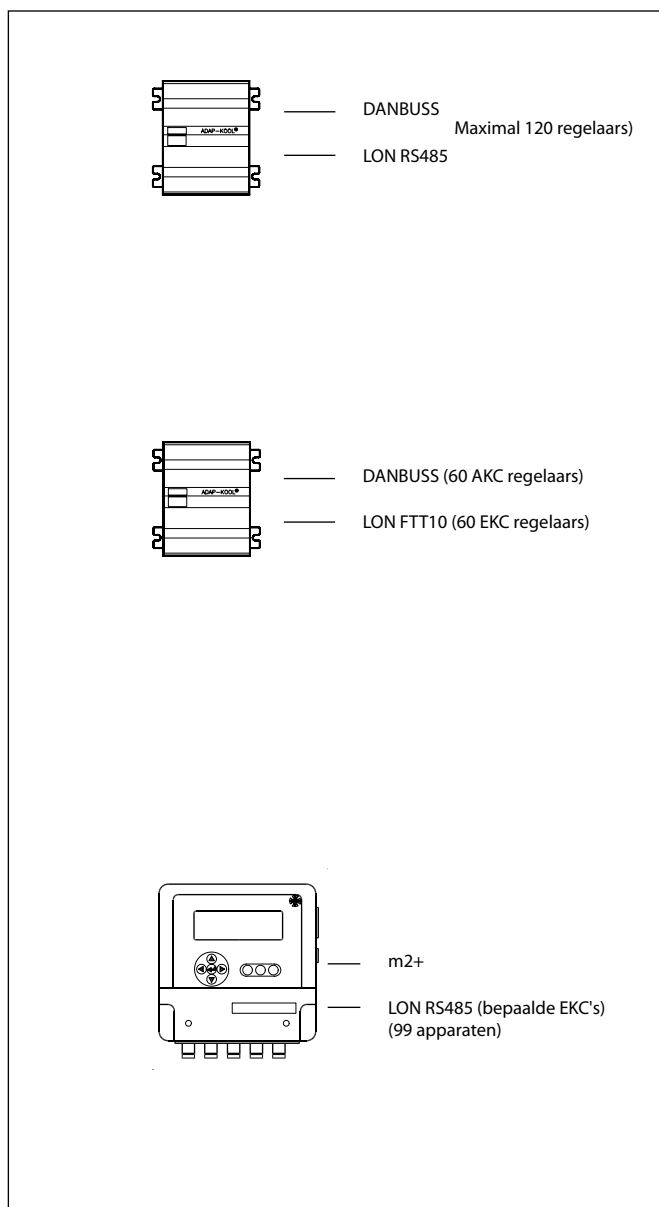
Deze unit kan gegevens ontvangen van 99 apparaten. Een apparaat kan bijvoorbeeld een rechtstreeks op de unit gemonteerde sensor zijn, maar ook een externe regelaar met een sensor welke communiceert via de datacommunicatie.

Er zijn twee vormen van datacommunicatie:

- RS485 voor communicatie tussen de m2 en m2+ uitbreidingsmodules
  - LON RS 485 voor communicatie tussen de m2 en EKC regelaars.
- Niet alle EKC regelaars kunnen met de m2 communiceren.

De m2 kan communiceren met:

- m2+ uitbreidingsmodules
- Bepaalde EKC regelaars via LON RS485



### AK-SM 720

Deze systeemunit kan communiceren met maximaal 200 regelaars.

Deze systeemunit is uitgerust met drie vormen van datacommunicatie:

- LON RS485, maximaal 199 regelaars
- MOD-bus, maximaal 100 regelaars
- Ethernet communicatie voor andere AK-SM's, waaraan 199 regelaars kunnen worden aangesloten

Deze systeemunit kan communiceren met:

- AK-CC, AK-PC regelaars
- EKC regelaars met LON RS485 communicatie
- EKC regelaars met MOD-bus communicatie
- AK-PI 200 regelaars met DANGUSS communicatie
- Andere AK-SM systeemunits

### AK-SC 255

AK-SC 255 is verkrijgbaar in 3 LON versies:

- Met LON TP78 communicatie
- Met LON RS485 communicatie (speciaal bestellen)
- Met LON FTT communicatie (speciaal bestellen)

Alle drie hebben:

- MOD-bus communicatie
- IP communicatie

Deze systeemunit heeft een interface naar:

AK-CM (welke in alle drie LON versies wordt geleverd) + AK-XM  
Voor EKC/AK (alle typen communicatie worden ondersteund:  
RS485, MOD-bus, TP78, IP)

### AK-SM 350

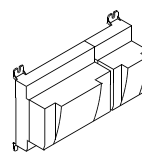
Deze unit kan gegevens ontvangen van 65 apparaten. Een apparaat kan bijvoorbeeld een rechtstreeks op de unit gemonteerde sensor zijn, maar ook een externe regelaar met een sensor welke communiceert via de datacommunicatie.

Er zijn 4 vormen van datacommunicatie:

- LON RS485
- MOD-bus
- RS485 TP waarop de m2+ uitbreidingsunits en GD gasdetectoren kunnen worden aangesloten
- Ethernet communicatie voor andere AK-SM of AK-SC apparaten

De AK-SM 350 kan communiceren met:

- EKC regelaars met LON RS485 communicatie
- EKC regelaars met MOD-bus communicatie
- AK-CC, AK-PC regelaars
- m2+ uitbreidingsmodules
- Gasdetectiesensor GD
- Andere AK-SM 720 units
- AK-SC units



LON RS485 (max. 199 regelaars)

MOD-bus (max. 100 regelaars)

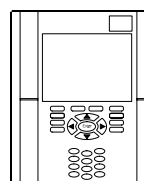
Totaal op bus: LON RS485 + MOD-bus: max. 199 regelaars

IP netwerk (max. 199 adressen)

Totaal: bus + IP: max. 200 regelaars

*Bij meer dan 120 regelaars op de LON RS485 bus, moet een repeater worden geplaatst.*

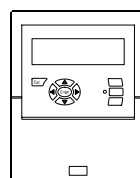
*Bij meer dan 32 regelaars op de MOD-bus, moet een repeater worden geplaatst.*



Lon RS485

TP 78

IP netwerk



Lon RS485

MOD-bus

RS 485 TP

IP netwerk

Totaal max.  
65 apparaten

---

## Adresseren van regelaars in een netwerk

Bij DANBUSS moet het adres worden ingesteld voordat voeding op de regelaar wordt gezet.

Bij alle andere communicatievormen wordt het adres ingesteld nadat voeding op de regelaar is gezet.

Op deze manier weet de systeemunit dat de regelaar in het netwerk aanwezig is.

1. Stel het adres in op de regelaars  
Als u per ongeluk twee of meer regelaars hetzelfde adres geeft, zal alleen de 'eerste' regelaar zichtbaar zijn op het netwerk.
2. De systeemunit moet de regelaar 'kennen'.  
Het volgende zal gebeuren afhankelijk van het type communicatie:

### DANBUSS

Bij DANBUSS zal de systeemunit uit zichzelf de regelaar in het netwerk vinden.

### LON RS485, LON FTT10

Vanaf de regelaar kan een 'Service pin' naar de systeemunit worden verstuurd. Of beter: de systeemunit kan het netwerk zelf scannen en alle aangesloten regelaars vinden (eerst regelaars adres geven). Deze scan functie moet handmatig vanaf de systeemunit worden gestart.

### MOD-bus

Hier moet de systeemunit een netwerkscan uitvoeren. De service pin functie op de regelaars kan niet het adres naar de systeemunit sturen.

---

## Vervangen van regelaars in het netwerk

### Instellingen

De systeembediening bevat functies om de instellingen van een regelaar te kopiëren. Deze functie kan worden gebruikt als een regelaar moet worden vervangen door een regelaar met dezelfde softwareversie.

### Adres

Vergeet niet de regelaar hetzelfde adres te geven en weer aan te melden bij de systeemunit.

### DANBUSS

Op een DANBUSS systeem zal de systeemunit de regelaars vanzelf vinden.

### MOD-bus

De systeemunit zal een netwerkscan uitvoeren en de vervangen regelaars vinden. Deze scanfunctie moet handmatig worden gestart vanuit de systeemunit.

### LON RS485, LON FTT10

Hier moet vanuit de regelaar handmatig een service pin worden verstuurd naar de systeemunit. De scanfunctie van de systeemunit kan ook worden gebruikt, maar houdt er rekening mee dat dan in alle EKC regelaars op het netwerk de alarmprioriteiten terug gaan naar de fabrieksinstelling.

### Regelaars op de AK-SM 350

Als het een regelaar is met een zeer recente softwareversie, moet het profiel van deze regelaar kenbaar worden gemaakt bij de AK-SM 350. Een bestand met dit profiel kan bij Danfoss worden opgevraagd en moet vervolgens naar de AK-SM 350 worden gekopieerd.

---

## Vervangen systeemunits in het netwerk

Als de systeemunit wordt vervangen, moet in de nieuwe systeemunit het systeemadres worden ingesteld en alle regelaars worden aangemeld op de systeemunit.

### Gateway type AKA 243 - 245

Stel het systeemadres in met de AKA 21 (NL: knoppenkastje, BE: handklavier).

Op een DANBUSS systeem zal de gateway de regelaars vanzelf vinden.

Op een LON RS485 en LON FTT10 netwerk, kan de scanfunctie worden geactiveerd vanuit de gateway met de AKA 21.

Let op, houdt er rekening mee dat in alle EKC regelaars op het netwerk de alarmprioriteiten terug gaan naar de fabrieksinstelling.

### AK-SM 720

In de AK-SM moet het adres worden ingesteld en moet een service pin worden geactiveerd.

Daarna kan de scanfunctie worden gestart om alle aangesloten regelaars te vinden.

### AK-SC 255

Stel het adres in op dezelfde waarde als de vorige AK-SC 255. Start hierna de 'Rescan' functie.

### AK-SM 350

Op de AK-SM 350 hoeft geen adres te worden ingesteld.

Start de scanfunctie om alle aangesloten regelaars te vinden. Deze functie scant alle drie de communicatievormen van de AK-SM 350.

# Eisen aan installatie

## Kabeltype

Te allen tijde moet een **getwiste** kabel gebruikt worden, met of zonder afscherming (afhankelijk van het type kabel). Bij sommige communicatievormen moet altijd een afgeschermd kabel worden gebruikt. Gebruik bij twijfel altijd een kabel met afscherming.  
De diameter van de kabel moet minimaal 0,60 mm zijn.

Voorbeelden:

- Belden 7701NH, single-thread 1 x 2 x 0.65 mm, zonder afscherming
- Belden 7702NH, single-thread 2 x 2 x 0.65 mm, zonder afscherming
- Belden 7703NH, single-thread 1 x 2 x 0.65 mm, met afscherming
- Belden 7704NH, single-thread 2 x 2 x 0.65 mm, met afscherming
- LAPP UNITRONIC Li2YCY (TP), multi-thread 2 x 2 x 0.65 mm, met afscherming
- Dätwyler Uninet 3002 4P, single-thread 4 x 2 x 0.6 mm, met afscherming

## Draden

De draden in de kabels moeten op de juiste manier worden aangesloten. Als zich bijvoorbeeld 4 draden in de kabel bevinden, kan niet simpelweg iedere draad worden gebruikt. De draden zijn in paren getwist. Er moet dus altijd twee draden worden geselecteerd welke **om elkaar** zijn getwist.

Als zich een aantal 'vrije' draden in de kabel bevindt, mogen deze voor niets anders dan datacommunicatie worden gebruikt.

## Kabellengte

De kabellengte mag niet meer zijn dan 1200 meter (500 meter voor LON FTT10). Boven deze lengte moet een repeater worden gebruikt.

**Zie de eventueel extra eisen voor de verschillende communicatievormen op de volgende pagina's.**

## Belangrijk!

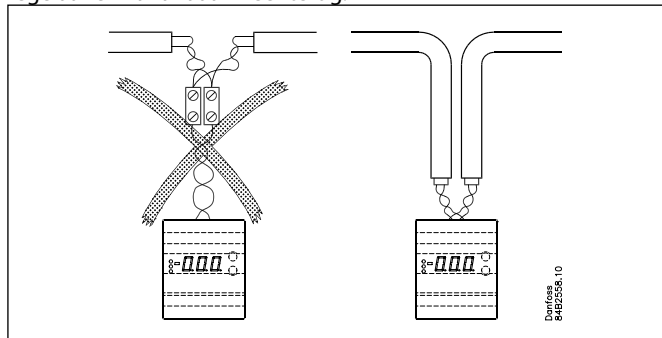
**Communicatieproblemen kunnen ontstaan door de volgende oorzaken:**

### Lange draadeinden

Strip niet meer isolatie weg van de kabel dan strikt noodzakelijk. Maximaal 3 tot 4 cm. Laat de twist in de draden doorlopen tot aan de aansluitklemmen.

### Sterpunten (aftakkingen)

Voorkom sterpunten in de kabel. Breng de kabel altijd tot aan de regelaar en vanaf daar weer terug.



### Geluidsbronnen

Zorg dat de kabel uit de buurt blijft van elektrische geluidsbronnen en voedingskabels (relais, schakelaars en in het bijzonder is elektronische ballast van TL-verlichting een sterke geluidsbron). Een afstand van 10 tot 15 cm is voldoende.

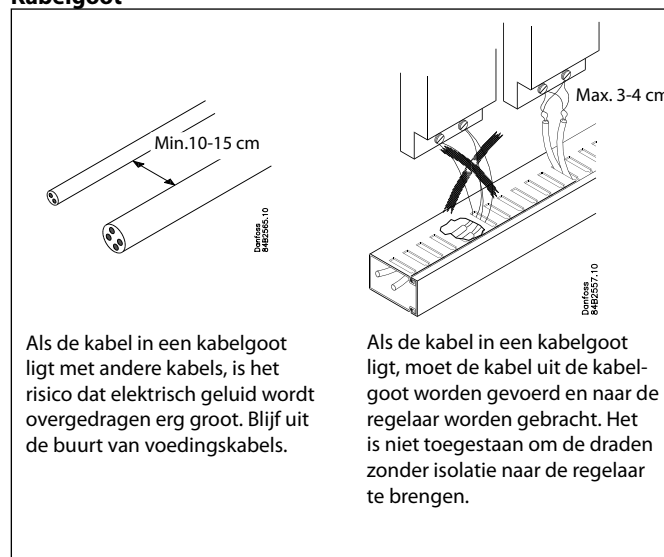
### Kabeleinden

Iedere sectie datacommunicatie moet op de juiste manier worden afgesloten. Zie de relevante vorm van communicatie op de nu volgende pagina's.

### Afscherming

Zie de relevante vorm van communicatie op de nu volgende pagina's.

## Kabelgoot

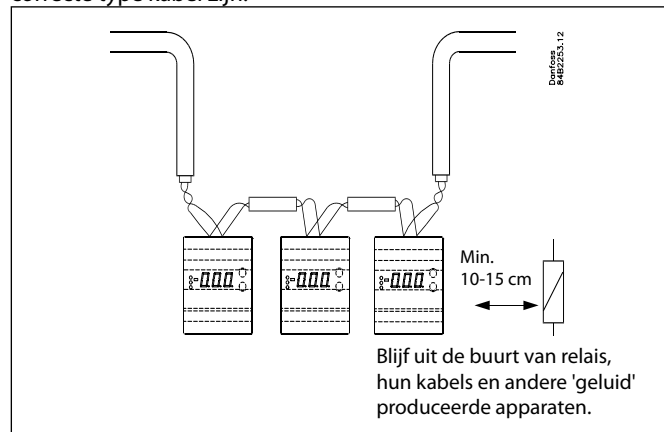


Als de kabel in een kabelgoot ligt met andere kabels, is het risico dat elektrisch geluid wordt overgedragen erg groot. Blijf uit de buurt van voedingskabels.

Als de kabel in een kabelgoot ligt, moet de kabel uit de kabelgoot worden gevoerd en naar de regelaar worden gebracht. Het is niet toegestaan om de draden zonder isolatie naar de regelaar te brengen.

## Schakelkast

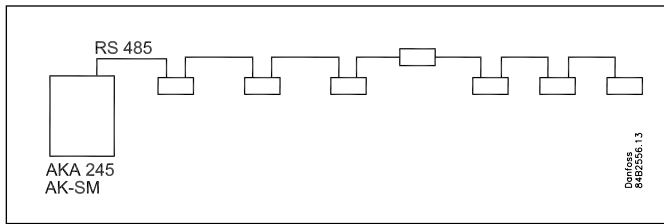
Als regelaars zijn geïnstalleerd in een schakelkast, moet de bekabeling ook voldoen aan de relevante eisen. Gebruik deze bekabeling wanneer 1 of meer regelaars in een schakelkast zijn gemonteerd. De korte verbindingen tussen de regelaars moeten ook het correcte type kabel zijn.



Blijf uit de buurt van relais, hun kabels en andere 'geluid' produceerde apparaten.

## Lon RS 485 - bus

Zie ook pagina 7.



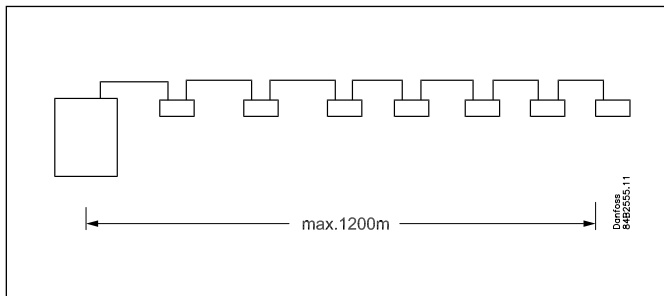
Deze vorm van datacommunicatie wordt voornamelijk gebruikt bij de volgende regelaars:

- EKC..
- AK-CC, AK-PC...

De systeemunit is:

- Gateway type AKA 245
- Systemmanager type AK-SM
- Systeemunit type AK-SM

## Bedrading



De kabel wordt van regelaar naar regelaar doorgelust. Aftakkingen (sterpunten) zijn niet toegestaan.

Als de kabel langer wordt dan 1200 meter moet een repeater worden toegepast.

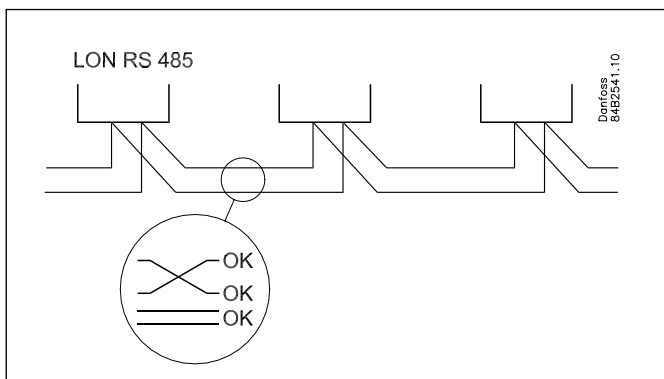
Als de communicatiekabel door een omgeving loopt met veel elektrisch 'geluid' welke het datasignaal verzwakt, kunnen 1 of meer repeaters worden toegepast om het signaal te stabiliseren.

Zie pagina 18 voor meer informatie over repeaters.

## Aantal regelaars

Het maximum aantal regelaars op de LON RS485 bus wordt bepaald door de systeemunit en kan variëren tussen de 60 en 119. Zie het overzicht op pagina 4 en 5.

## Aansluiten



De twee draden worden van regelaar naar regelaar doorgelust. Er zijn geen polarisatie-eisen.

Als een afscherming wordt gebruikt, **moet** deze worden aangesloten op de systeemunit en de repeaters.

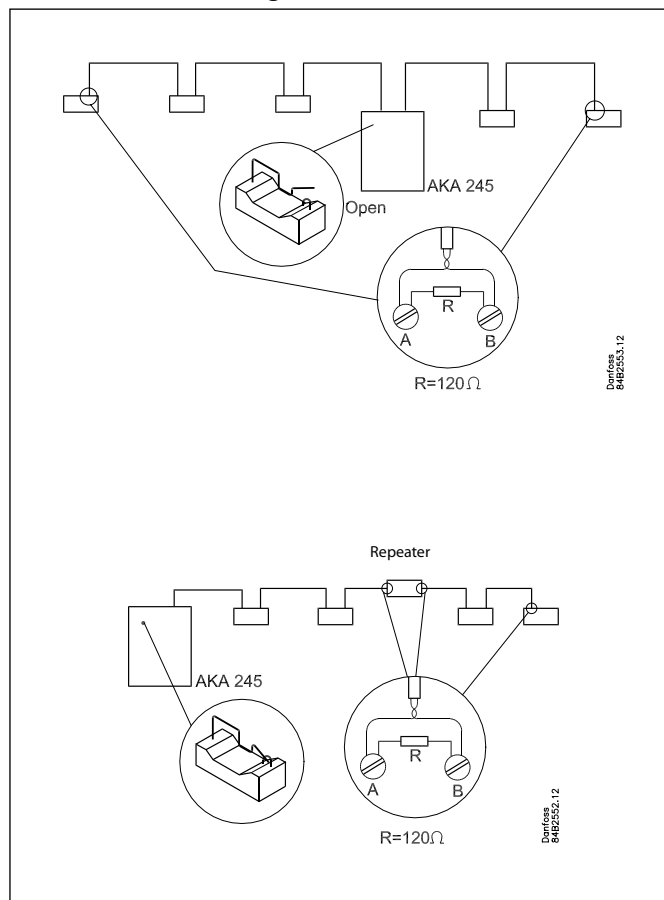
De afscherming moet altijd van regelaar naar regelaar worden doorgelust. Als de afscherming niet op de regelaar kan worden aangesloten, moet de afscherming van beide kabels bij elkaar worden gedraaid (kort) en geïsoleerd zodat de afscherming doorloopt.

**De afscherming mag nergens anders op worden aangesloten.**

De afscherming is binnen de afscherming geaard en mag dus op geen enkele andere manier worden geaard.



### Kabelsecties en afsluitingen



Als alle communicatiekabels op de verschillende regelaars zijn aangesloten, moet de kabel worden afgesloten.

Een sectie **moet** aan beide uiteinden worden afgesloten. Dit kan worden gedaan door middel van een externe weerstand of een contact (zie relevante regelaar).

Een repeater zal in een normale situatie twee kabelsecties afsluiten.

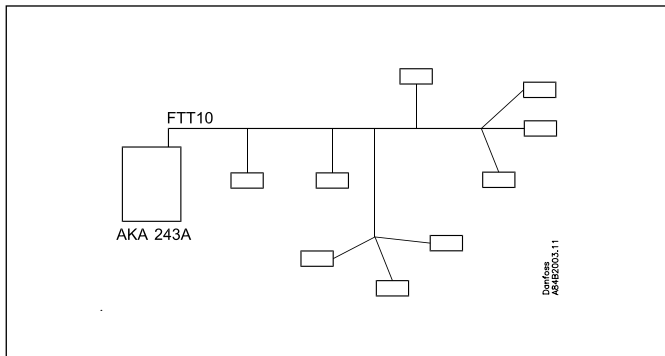
De afsluiting moet worden gemaakt met een 120 Ohm weerstand.

Als de systeemunit een gateway is, kan de afsluiting worden gemaakt door een draadschakelaar naast de aansluiting te sluiten. Deze draadschakelaar geeft een weerstand van 120 Ohm.

Regelaars type EKC 414 en EKC 531 zijn eveneens uitgerust met een draadschakelaar voor de afsluiting. Een gesloten draadschakelaar geeft een afsluiting.

## Lon FTT 10 - bus

Zie ook pagina 7

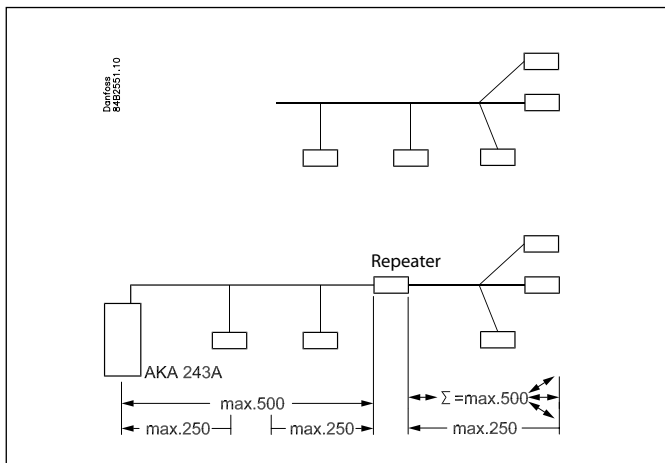


Deze vorm van datacommunicatie kan worden gebruikt voor:

- EKC 201, 301, 3xx en 5xx

De systeemunit moet van het type AKA 243A zijn.

## Bedrading



De bedrading kan op verschillenden manieren worden uitgevoerd, maar aftakkingen zijn toegestaan.

Na iedere 500 meter kabel moet een repeater worden toegepast.

- Als de totale kabellengte van de aftakkingen langer wordt dan 500 meter, moet een repeater worden toegepast.

De afstand van regelaar naar gateway of van regelaar naar repeater, mag maximaal 250 meter bedragen.

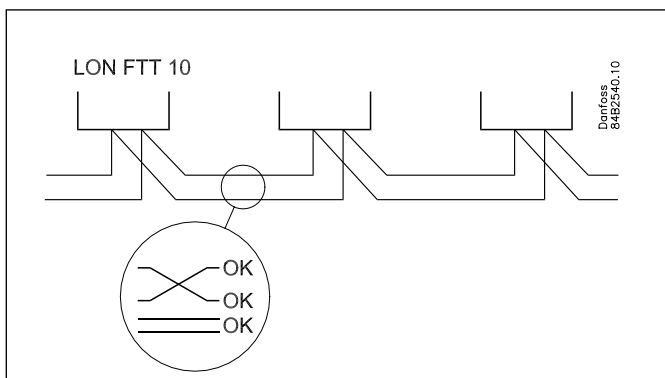
Als de communicatiekabel door een omgeving loopt met veel elektrisch 'geluid' welke het datasignaal verzwakt, kunnen 1 of meer repeaters worden toegepast om het signaal te stabiliseren.

Zie pagina 18 voor meer informatie over repeaters.

## Aantal regelaars

Het totaal aantal regelaars op een LON FTT10 bus wordt bepaald door de adresopties van de systeemunit.  
Op een AKA 243A is dit 60 regelaars.

## Aansluiten



De twee draden worden van regelaar naar regelaar doorgelust. Er zijn geen polarisatie-eisen.

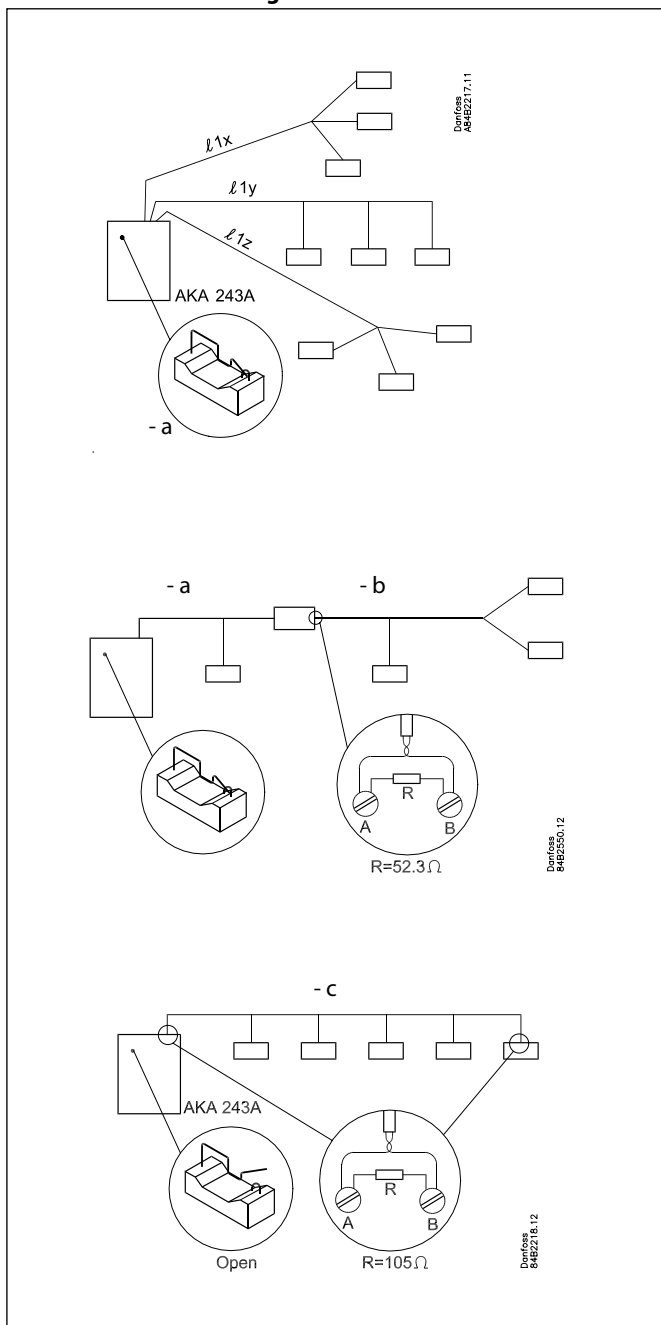
Als een afscherming wordt gebruikt, moet deze worden aangesloten op de systeemunit en de repeaters.

De afscherming moet altijd van regelaar naar regelaar worden doorgelust. Als de afscherming niet op de regelaar kan worden aangesloten, moet de afscherming van beide kabels bij elkaar worden doorgelust (kort) en geïsoleerd zodat de afscherming doorloopt.

**De afscherming mag nergens anders op worden aangesloten.**

De afscherming is binnen de afscherming geaard en mag dus geen enkele andere manier worden geaard.

**Kabelsecties en afsluitingen**



Als alle communicatiekabels op de verschillende regelaars zijn aangesloten, moet de kabel worden afgesloten. Korte secties worden aan 1 kant afgesloten. Lange secties, als in de onderste tekening, worden aan beide kanten afgesloten. Een sectie kan worden afgesloten door middel van een externe weerstand of een contact (zie relevante regelaar).

- a  
In dit geval wordt het netwerk maar aan 1 kant afgesloten door middel van de draadschakelaar op de gateway. Dit kan alleen als geen van de individuele secties langer is dan 250 meter. De draadschakelaar op de AKA 243A geeft een weerstand van 52,3 Ohm.

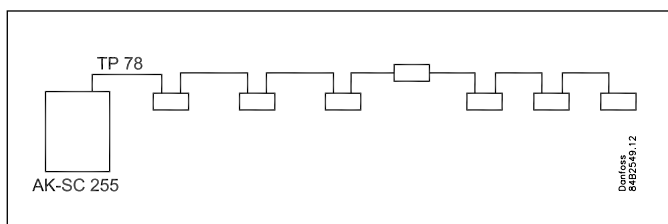
- b  
Als repeaters worden gebruikt, moeten de daarop volgende secties ook worden afgesloten. Dit wordt bewerkstelligd door een externe weerstand te plaatsen over de kabel (zie tekening). Let op de weerstandswaarde van 52,3 Ohm.

Een weerstand tussen de 50 en 60 Ohm voldoet ook.

- c  
Als een kabelsectie langer is dan 250 meter, moet deze sectie aan twee kanten worden afgesloten. Andere aftakkingen hoeven niet te worden afgesloten. Let op de weerstandswaarde van 105 Ohm. De draadschakelaar van de gateway mag in dit geval niet worden gebruikt. Deze moet geopend blijven en een externe weerstand moet worden geplaatst.

## Lon TP 78 - bus

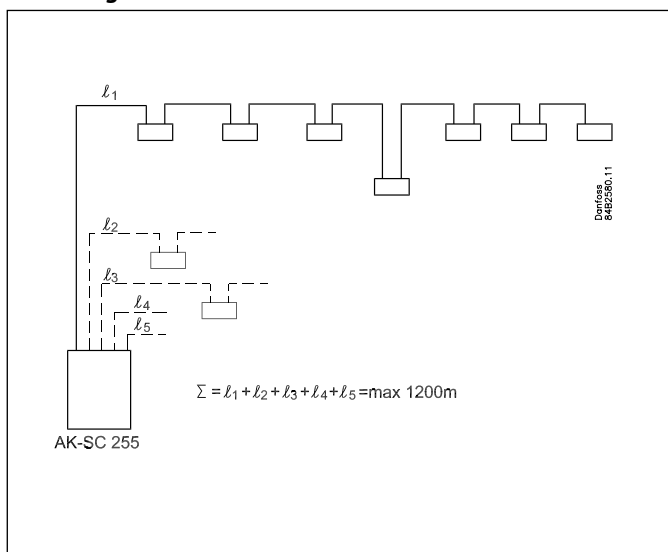
Zie ook pagina 7



Deze vorm van datacommunicatie wordt gebruikt bij de volgende apparaten:

- Systeemunit AK-SC 255
- AK-CM communicatiemodules
- AK-CC verdamperregelaar (TP 78 versie)

## Bedrading



Kabels met afscherming moeten worden gebruikt.

De kabel wordt van regelaar naar regelaar doorgelust. Aftakkingen zijn niet toegestaan.

Als de kabelsectie langer wordt dan 1200 meter, moet een repeater worden toegepast.

Als de totale lengte van alle secties langer wordt dan 1200 meter, moet een repeater worden toegepast.

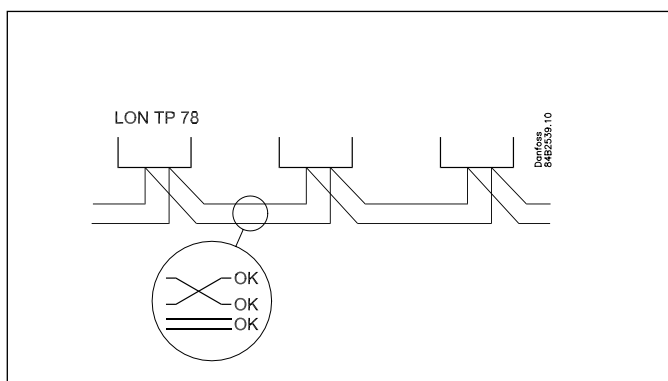
Als de communicatiekabel door een omgeving loopt met veel elektrisch 'geluid' welke het datasignaal verzwakt, kunnen 1 of meer repeaters worden toegepast om het signaal te stabiliseren.

Zie pagina 18 voor meer informatie over repeaters.

## Aantal regelaars

Het totale aantal regelaars op een TP 78 netwerk wordt bepaald door de systeemunit en kan tot 120 regelaars zijn.

## Aansluiten



De twee draden worden van regelaar naar regelaar doorgelust. Er zijn geen polarisatie-eisen.

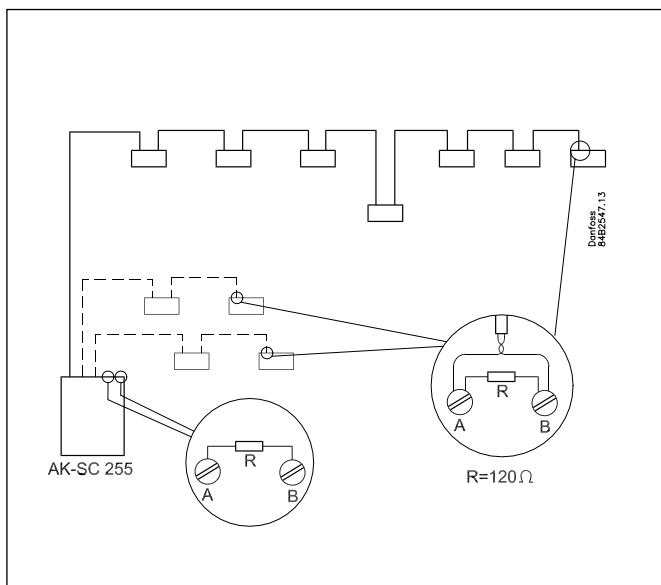
De afscherming **moet** worden aangesloten op de AK-SC en de repeaters.

De afscherming moet altijd van regelaar naar regelaar worden doorgelust. Als de afscherming niet op de regelaar kan worden aangesloten, moet de afscherming van beide kabels bij elkaar worden gedraaid en geïsoleerd zodat de afscherming doorloopt.

**De afscherming mag nergens anders op worden aangesloten.**

De afscherming is binnen de regelaar geaard en mag dus op geen enkele andere manier worden geaard.

### Kabelsecties en afsluitingen



Als alle communicatiekabels op de verschillende regelaars zijn aangesloten, moet de kabel worden afgesloten.

Iedere sectie moet aan het eind van de sectie worden afgesloten. De afsluiting vindt plaats door middel van de meegeleverde weerstanden.

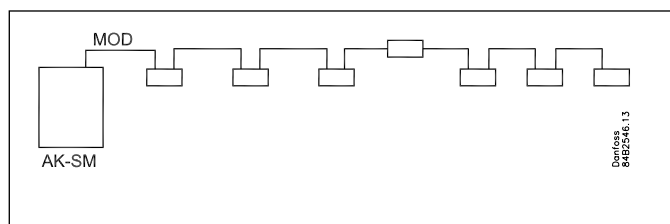
Als 1 of meer van de vijf secties niet wordt gebruikt, moet de weerstand op de aansluitklem blijven zitten.

Een repeater zal altijd twee kabelsecties afsluiten.

Een sectie na een repeater moet aan twee kanten worden afgesloten.

## MOD - bus

Zie ook pagina 7



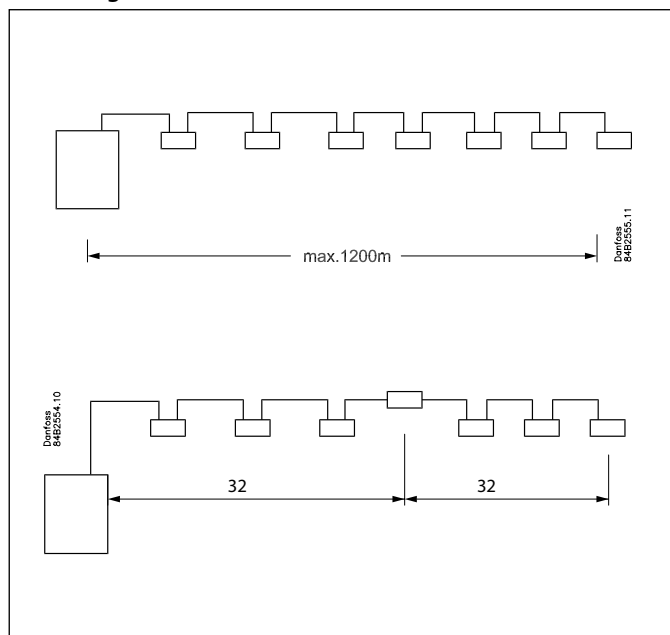
Deze vorm van datacommunicatie kan gebruikt worden met:

- EKC..

De systeemunit moet zijn:

- AK-SM

## Bedrading



Kabels met afscherming moeten worden gebruikt.

De kabel wordt van regelaar naar regelaar doorgelust. Aftakkingen zijn niet toegestaan.

Als de kabelsectie langer wordt dan 1200 meter, moet een repeater worden toegepast.

Na 32 regelaars moet een repeater worden toegepast.

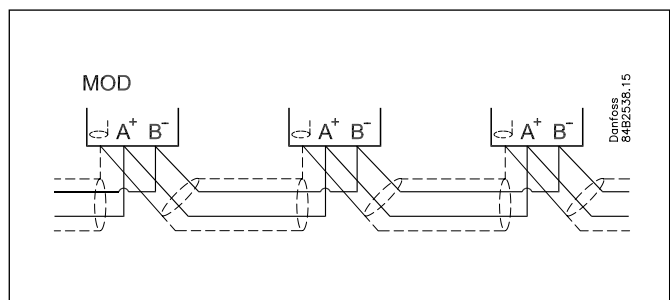
Als de communicatiekabel door een omgeving loopt met veel elektrisch 'geluid' welke het datasignaal verzwakt, kunnen 1 of meer repeaters worden toegepast om het signaal te stabiliseren.

Zie pagina 18 voor meer informatie over repeaters.

## Aantal regelaars

Het totale aantal regelaars op een MOD bus kan 100 zijn. Zie ook het overzicht op pagina 5.

## Aansluiten



De draden worden van regelaar naar regelaar doorgelust.

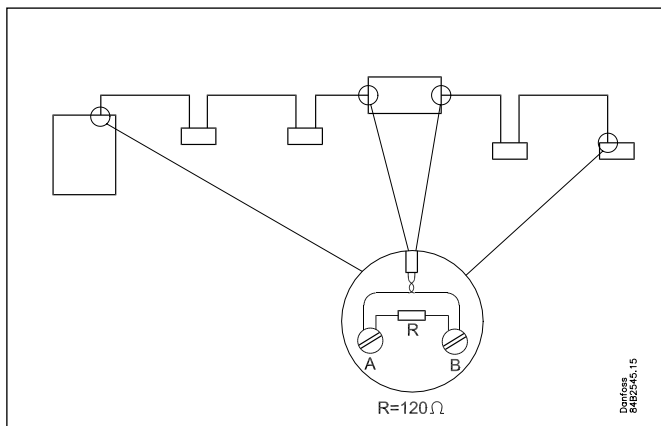
A wordt altijd doorgelust naar A  
B wordt altijd doorgelust naar B

De afscherming **moet** worden aangesloten op de systeemunit, alle regelaars en de repeaters.

De afscherming moet altijd van regelaar naar regelaar worden doorgelust. **De afscherming mag nergens anders op worden aangesloten.**

De afscherming is binnen de systeemunit geaard en mag dus geen enkele andere manier worden geaard.

**Kabelsecties en afsluitingen**



Als alle communicatiekabels op de verschillende regelaars zijn aangesloten, moet de kabel worden afgesloten.

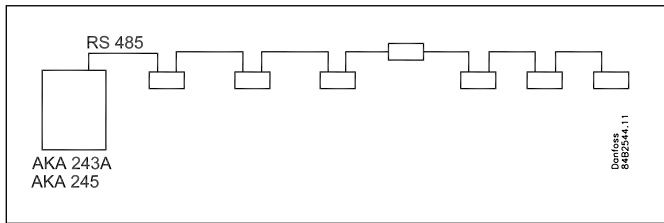
Een sectie moet aan beide uiteinden worden afgesloten. Dit kan worden gedaan door middel van een externe weerstand of een contact (zie relevante regelaar).

Een repeater zal altijd twee kabelsecties afsluiten.

De afsluiting moet worden gemaakt met een 120 Ohm weerstand.

## DANBUSS

Zie ook pagina 7



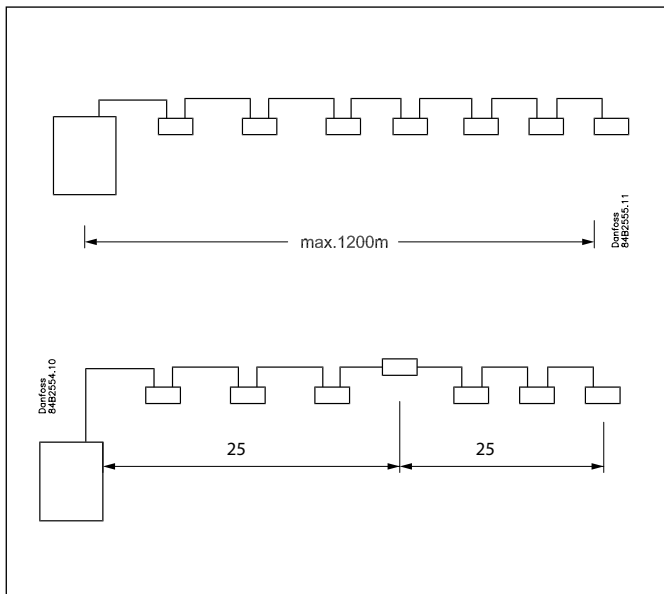
Deze vorm van datacommunicatie wordt gebruikt met:

- AKC..

De systeemunit moet zijn:

- AKA 243A
- AKA 245

## Bedrading



Kabels met afscherming moeten worden gebruikt.

De kabel wordt van regelaar naar regelaar doorgelust. Aftakkingen zijn **niet** toegestaan.

Als de kabelsectie langer wordt dan 1200 meter, moet een repeater worden toegepast.

Na 25 regelaars moet een repeater worden toegepast.

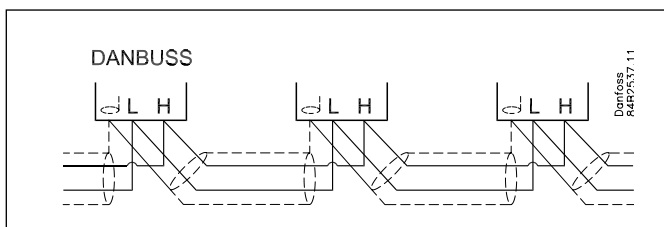
Als de communicatiekabel door een omgeving loopt met veel elektrisch 'geluid' welke het datasignaal verzwakt, kunnen 1 of meer repeaters worden toegepast om het signaal te stabiliseren.

Zie pagina 18 voor meer informatie over repeaters.

## Aantal regelaars

Het totale aantal regelaars op een DANBUSS netwerk wordt bepaald door de systeemunit en kan variëren tussen de 60 en 120. Zie overzicht op pagina 4.

## Aansluiten



De draden worden van regelaar naar regelaar doorgelust.

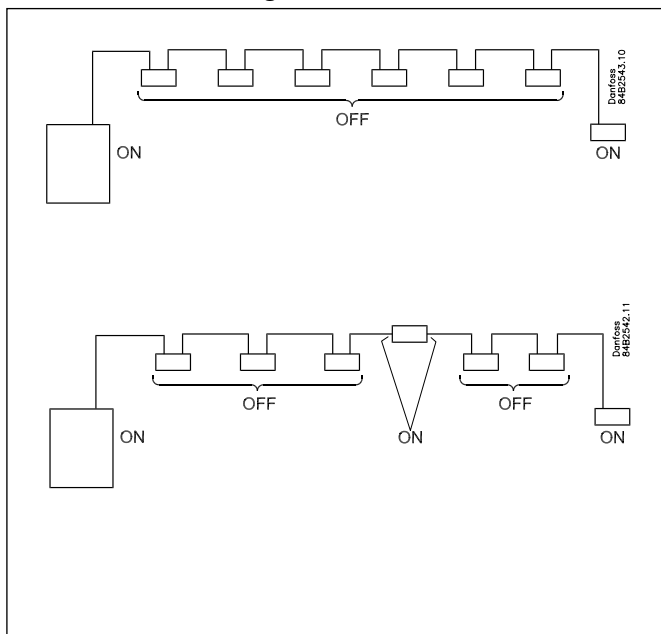
- L (K3) wordt altijd doorgelust naar L (K3).
- H (K4) wordt altijd doorgelust naar H (K4).

De afscherming moet worden aangesloten op K1 op de systeemunit, alle regelaars en de repeaters.

De afscherming mag nergens anders op worden aangesloten. De afscherming is binnen de systeemunit geaard en mag dus geen enkele andere manier worden geaard.



**Kabelsecties en afsluitingen**



Verdere informatie:  
 Installatiegids RC0XA....

Als alle communicatiekabels op de verschillende regelaars zijn aangesloten, moet de kabel worden afgesloten. De afsluitingen worden gemaakt door middel van schakelaars (regelaars) en draadschakelaars (gateway).

Een sectie moet aan beide kanten worden afgesloten. Instelling = ON (regelaars). De tussenliggende regelaars zijn ingesteld op OFF.

Een repeater wordt altijd aan beide kanten afgesloten.

De afsluiting op een repeater wordt gemaakt door middel van draadschakelaars of weerstanden aan weerskanten van de repeater. Losse weerstanden moeten 120 Ohm zijn.

# Combinaties van netwerken

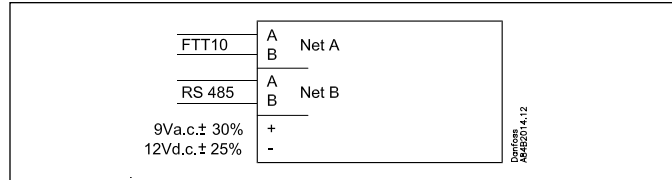
## Brug

Een brug heeft geen adres.

### LON FTT10 naar LON RS485 en andersom

Een brug type **TP78-05** kan worden gebruikt.

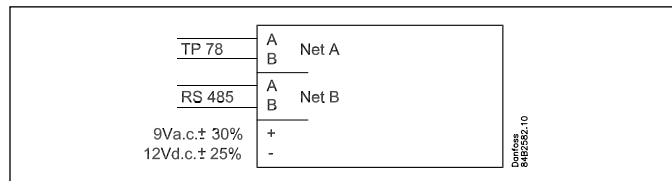
Codenummer: 084B2255



### LON TP 78 naar LON RS485 en andersom

Een brug type TP78-04 kan worden gebruikt.

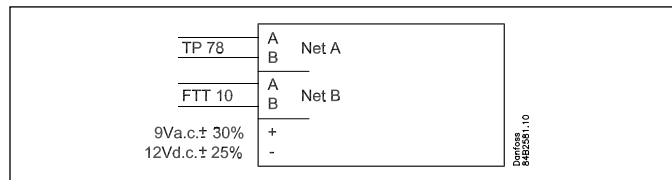
Codenummer: 084B2254



### LON TP 78 naar LON FTT10 en andersom

Een brug type TP78-02 kan worden gebruikt.

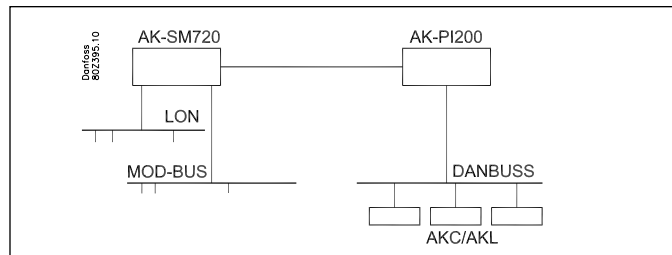
Codenummer: 084B2252



### DANBUSS naar AK-SM 720

Protocol interface **AK-PI 200** kan worden gebruikt.

Literatuur no. = RS8EX.



## Repeater

Een repeater heeft geen adres.

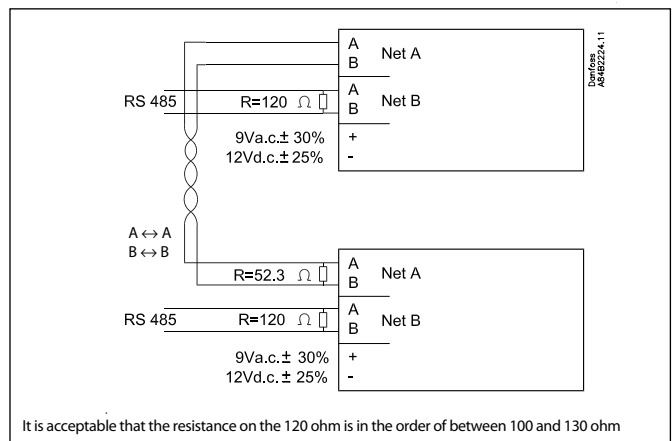
### LON RS 485

- Een repeater van het type AKA 223 kan worden gebruikt.

Codenummer: 084B2241

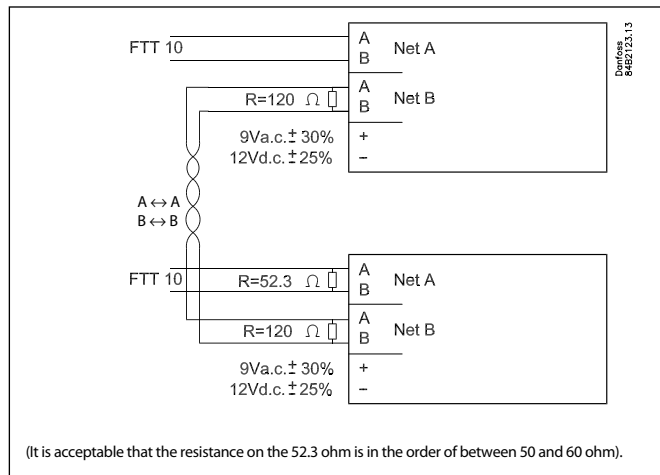
- Een repeater voor LON RS 485 kan ook met twee bruggen worden gemaakt. Gebruik 2 maal de 084B2255.

De snelheid moet worden ingesteld op 78,1 Kbps



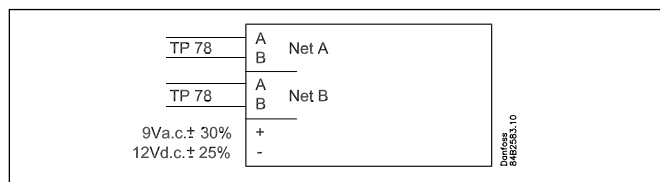
### LON FTT10

- een repeater van het merk 'Gesyttec' kan worden gebruikt: Gesyttec FTT10 repeater.
- Een repeater voor LON FTT10 kan ook met twee bruggen worden gemaakt. Gebruik 2 maal de 084B2255.



### LON TP 78

Een repeater type TP78-01 kan worden gebruikt.



### MOD-bus

Een repeater van het type AKA 222 kan worden gebruikt.  
Codenummer: 084B2240.

De snelheid moet hier worden ingesteld op 19,2 kbps.

### DANBUSS

Een repeater van het type AKA 222 kan worden gebruikt.  
Codenummer: 084B2240

De snelheid moet hier worden ingesteld op 4,8 kbps.

(repeater type AKA 22 is opgeheven)

'A' op de repeater moet worden aangesloten op DANBUSS klem 'L'  
'B' op de repeater moet worden aangesloten op DANBUSS klem 'H'

LonWorks® is a registered trademark, belonging ECHELON Corporation.

Danfoss can accept no responsibility for possible errors in catalogues, brochures and other printed material. Danfoss reserves the right to alter its products without notice. This also applies to products already on order provided that such alternations can be made without subsequential changes being necessary in specifications already agreed.  
All trademarks in this material are property of the respective companies. Danfoss and Danfoss logotype are trademarks of Danfoss A/S. All rights reserved.

DE-18D