

**РУКОВОДСТВО ПО ЭКСПЛУАТАЦИИ**

Катушка электромагнитная, Тип RW,

Код материала: 042N0843R

1. Сведения об изделии
2. Назначение изделия
3. Описание и работа
4. Указания по монтажу и наладке
5. Использование по назначению
6. Техническое обслуживание
7. Текущий ремонт
8. Транспортирование и хранение
9. Утилизация
10. Комплектность
11. Список комплектующих и запасных частей



Дата редакции: 23.10.2023

## 1. Сведения об изделии

### 1.1. Наименование и тип

Катушка электромагнитная типа RW.

### 1.2. Изготовитель

ООО “Ридан Трейд“, 143581, Российская Федерация, Московская область, г.о. Истра, деревня Лешково, д. 217, пом. А.142с., тел. +7 (495) 792-57-57.

Адрес мест осуществления деятельности по изготовлению продукции:

Китай, 66, Чансинь, Юяо, Чжецзян, 315400

### 1.3. Продавец

ООО “Ридан Трейд“, 143581, Российская Федерация, Московская область, г.о. Истра, деревня Лешково, д. 217, пом. А.142с., тел. +7 (495) 792-57-57.

### 1.4. Дата изготовления

Дата изготовления нанесена на корпус в формате: XX/YY, где XX – месяц производства, а YY – год.

## 2. Назначение изделия

Катушка электромагнитная типа RW предназначена для совместной работы с клапаном электромагнитным EV220WR в качестве управляющего устройства.



## 3. Описание и работа

### 3.1. Устройство и принцип действия изделия

Катушка электромагнитная представляет собой спираль из изолированного проводника, намотанного на диэлектрический каркас. Спираль вместе с диэлектрическим каркасом заливается материалом, который служит корпусом катушки и защищает её проводник (спираль) от внешних воздействий.

При подаче напряжения питания на катушку электромагнитную, внутри спирали создается электромагнитное поле. Это поле воздействует на сердечник, заставляя его перемещаться (втягиваться или вытесняться из обмотки).

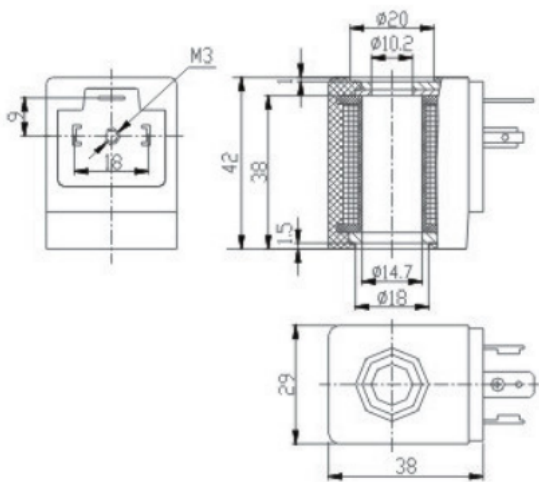
### 3.2. Маркировка и упаковка

На корпусе катушки методом штамповки нанесена следующая информация: товарный знак производителя, код для заказа, название катушки, напряжение питания, частота и мощность.

На упаковочной коробке расположена наклейка с указанием кода для заказа, напряжения питания, частоты, мощности и класса защиты.

### 3.3. Технические характеристики

Маркировка	RW024DC
Напряжение, В	24
Частота тока, Гц	пост.ток
Мощность, Вт	13



## 4. Указания по монтажу и наладке

### 4.1. Общие указания

Монтаж, наладку и техническое обслуживание катушки электромагнитной типа RW должен выполнять только квалифицированный персонал, имеющий допуск к работам такого рода.

### 4.2. Меры безопасности

Катушка электромагнитная должна использоваться строго по назначению в соответствии с указанием в технической документации.

К обслуживанию катушки допускается персонал, изучивший ее устройство и правила техники безопасности.

### 4.3. Подготовка к монтажу

Распаковать катушку из упаковочной коробки, осмотреть на наличие повреждений. Убедитесь в наличии всех необходимых деталей и инструментов.

### 4.4. Монтаж и демонтаж

#### Ориентация катушки в пространстве

Клапаны электромагнитные рекомендуется устанавливать катушкой вверх. Это снижает риск накопления загрязнений в трубке якоря. Если используется «чистая» среда, т. е. не содержащая частиц грязи, то клапан будет работать и при монтаже с различной ориентацией (в соответствии с технической документации к клапану электромагнитному).

#### Установка и снятие катушки

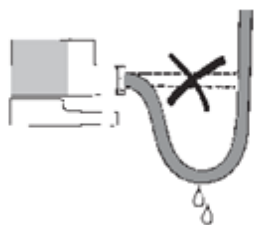
Для установки катушки с гайкой сначала необходимо зафиксировать катушку и затем закрутить гайку. Перед снятием катушки следует отключить питание, иначе она может выйти из строя.

#### Подключение электрических кабелей

Катушка имеет три вывода. Средний вывод, обозначенный в соответствии с иллюстрацией, должен использоваться для заземления. Два других вывода используются для подключения фазы и нейтрали источника питания. Удобство подключения обеспечивает применения штекера DIN 43650 с кабельным вводом Pg 9.

Для предотвращения попадания влаги в клеммную коробку через кабельный ввод кабель должен быть закреплен по всему диаметру и установлен так, как это показано на рисунке. Следует учесть, что надежное уплотнение обеспечивается только для кабелей круглого сечения.

Обратите внимание на расцветку кабельных вводов. Желто-зеленый провод всегда используется для заземления, а остальные — как для фазы, так и для нейтрали.



### 4.5. Наладка и испытания

Не требуется.

### 4.6. Пуск (опробование)

Не требуется.

### 4.7. Регулирование

Не требуется.

### 4.8. Комплексная проверка

Не требуется.

#### 4.9. Обкатка

Не требуется.

#### 5. Использование по назначению

##### 5.1. Эксплуатационные ограничения

Несоблюдение параметров, указанных в технических характеристиках, может привести к выходу изделия из строя или нарушению требований безопасности.

Недопустимо устанавливать катушку с отверстием большего диаметра, чем у якоря клапана - это ведет к мгновенному перегреву и выходу катушки из строя.

Недопустимо подавать напряжение на катушку, не одетую на сердечник - это ведет к мгновенному перегреву и выходу катушки из строя.

Недопустимо снимать с клапана катушку, на которую подано напряжение - это ведет к мгновенному перегреву и выходу катушки из строя.

##### 5.2. Подготовка изделия к использованию

Визуальный осмотр изделия на наличие видимых дефектов.

##### 5.3. Использование изделия

В качестве управляющего устройства катушка может использоваться только для клапанов электромагнитных типа EV220WR.

#### 6. Техническое обслуживание

К техническому обслуживанию катушки электромагнитной допускается только персонал, изучивший ее устройство.

Во время эксплуатации следует производить периодические осмотры и технические освидетельствования в сроки, установленные правилами и нормами организации, эксплуатирующей трубопровод.

#### 7. Текущий ремонт

Не являются ремонтпригодными.

#### 8. Транспортирование и хранение

Транспортирование и хранение катушки электромагнитной типа RW осуществляется в соответствии с ГОСТ 12.2.063-2015 (п.12).

#### 9. Утилизация

Утилизация изделия производится в соответствии с установленным на предприятии порядком (переплавка, захоронение, перепродажа), составленным в соответствии с Законами РФ № 96-ФЗ “Об охране атмосферного воздуха”, № 89-ФЗ “Об отходах производства и потребления”, № 52-ФЗ “О санитарно-эпидемиологическом благополучии населения”, а также другими российскими и региональными нормами, актами, правилами, распоряжениями и пр., принятыми во исполнение указанных законов.

#### 10. Комплектность

В комплект поставки входит:

-катушка электромагнитная типа RW;

-упаковочная коробка;

-паспорт (предоставляется по запросу в электронной форме);

-руководство по эксплуатации (предоставляется по запросу в электронной форме).

#### 11. Список комплектующих и запасных частей

Название	Код для заказа	Фото	Описание
Штекер DIN 43650A	042N0156R		Предназначен для обеспечения класса защиты IP 65