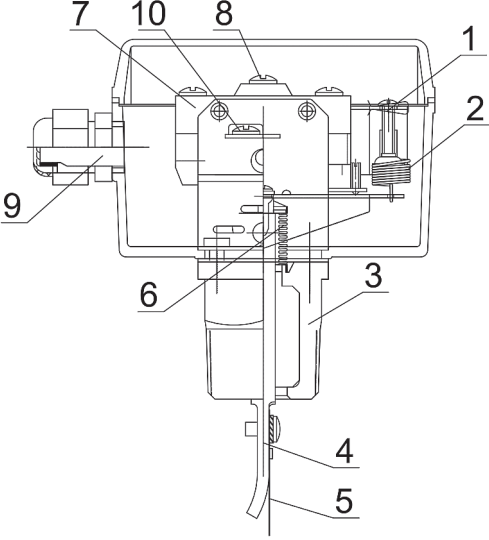
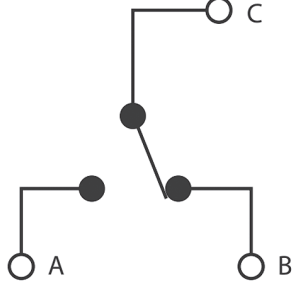


Руководство по монтажу

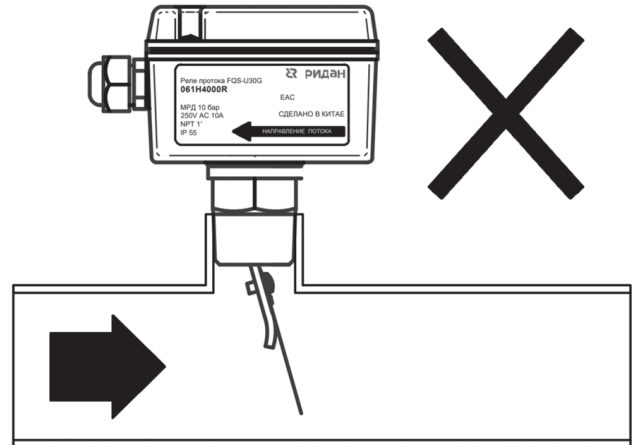
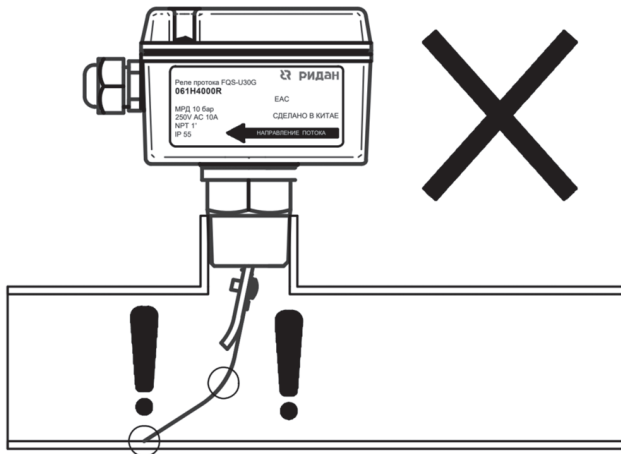
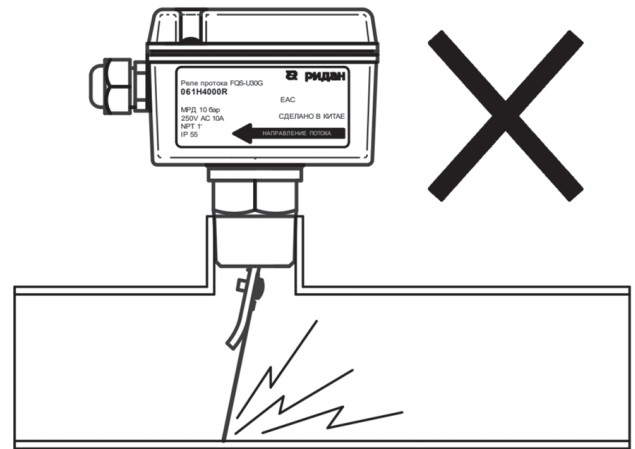
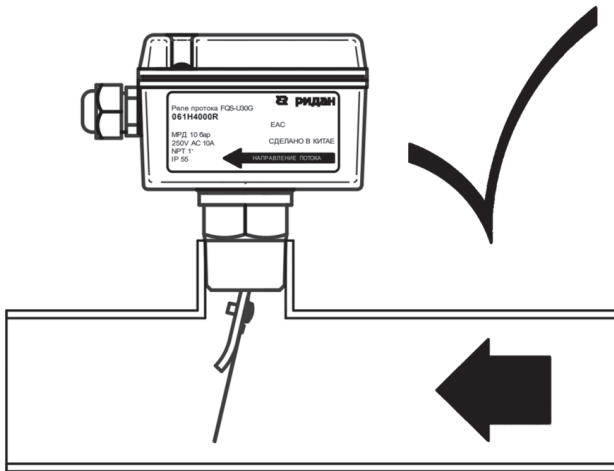
Реле протока FQS-U30G

		Поз.	Наименование	Рабочая среда					
				Рабочей	Окружающей				
		1	Регулировочный винт	Вода и не агрессивные жидкости (недопустимо устанавливать на трубопроводы с паром)					
		2	Основная пружина						
		3	Медный переходник	Максимальная скорость потока жидкости					
		4	Рычаг уровня	2 м/с					
		5	Лепесток	Максимальное рабочее давление					
		6	Сильфон	10 бар					
		7	Контактная группа	Степень защиты корпуса					
		8	Клеммы	IP 55					
		9	Кабельный ввод	Допустимый диапазон температур среды					
		10	Клемма заземления	Рабочей	Окружающей	0 ... 80 °С	0 ... 60 °С		
		Минимальный расход		Максимальный расход					
		Увеличение расхода (красный/синий замкнут)	Уменьшение расхода (красный/желтый замкнут)	Увеличение расхода (красный/синий замкнут)	Уменьшение расхода (красный/желтый замкнут)	Материал лепестков			
		Нержавеющая сталь							
Расход, м ³ /час	Диаметр трубопровода, мм	200*	46,6	38,6	94,26	90,85	Контактная группа		
		150*	16,8	12,26	32,7	30,66		Однополюсная Двухпозиционная (SPDT)	
		125*	12,9	9,31	26,8	25,21			
		100*	8,4	6,13	13,4	17,3			
		200	85,2	72,7	172,6	165,8			
		150	43,2	35,9	85,2	81,8			
		125	28,4	22,9	55,6	53,4			
		100	14,8	11,4	29,1	27,7			
		80	6,24	4,32	12,0	11,4			
		65	4,09	2,84	7,84	7,23		A	Нормально разомкнутое положение
		50	3,11	2,16	6,6	6,13		B	Нормально замкнутое положение
		40	1,70	1,14	4,36	4,09		C	Общий контакт
		32	1,32	0,84	3,02	2,84	Электрические параметры		
25	0,95	0,57	2,0	1,93	250 В, 10 А				

* значение для набора из 4-х лепестков

В комплекте идут восемь типоразмеров лепестков под диаметры трубопроводов.

Монтаж реле



- Никогда не снимайте крышку при включенном питании. Это может привести к поражению электрическим током.
- Не подключайте нагрузку, превышающую электрическую мощность. Это может привести к неисправности реле.
- Не поворачивайте винты, кроме винта настройки рабочего значения.
- Может произойти некорректная работа реле или утечка воды.
- Установите переключатель так, чтобы стрелка соответствовала потоку жидкости. Переключатель не сработает, если жидкость течет в противоположном направлении.
- Реле потока устанавливается в трубопроводы с неагрессивными жидкостями. Запрещается работа с газообразными или газожидкостными средами.
- Используйте жидкость со скоростью потока 2 м/с или менее. Кроме того, избегайте сильной пульсации жидкости и вибрации.
- Обеспечьте прямой участок трубы, диаметр которого более чем в 5 раз превышает диаметр трубы, перед и позади реле расхода. Это используется для предотвращения колебаний из-за турбулентного потока.